

МИНИСТЕРСТВО СЕЛЬСКОГО ХОЗЯЙСТВА РОССИЙСКОЙ
ФЕДЕРАЦИИ

Технологический институт - филиал
ФГБОУ ВО Ульяновский ГАУ

Инженерно-экономический факультет

Кафедра Технологии производства, переработки и экспертизы
продукции АПК

МЕТОДИЧЕСКИЕ УКАЗАНИЯ К ВЫПОЛНЕНИЮ ЛПЗ ДИСЦИПЛИНЫ

**Механизация и автоматизация технологических процессов
растениеводства и животноводства**

Направление подготовки 35.03.07

Технология производства и переработки
сельскохозяйственной продукции

Профиль подготовки

«Технология производства и переработки растениеводческой
продукции» Программа подготовки: прикладной бакалавриат

Квалификация (степень) выпускника бакалавр

Форма обучения очная, заочная

г. Димитровград - 2019г.

ВВЕДЕНИЕ

На лабораторно-практических занятиях по механизации технологических процессов в растениеводстве основной упор делается на самостоятельную работу студентов. Эффективность этой работы в значительной степени зависит от наличия соответствующего оборудования и обеспеченности учебными пособиями и методическими указаниями.

При подготовке к занятию студент отвечает на первую группу контрольных вопросов. Это позволяет преподавателю оценить степень готовности студента к проведению занятия. Дополнительные контрольные вопросы, приведенные после отчета, требуют, как правило, более обстоятельных ответов с обращением к непосредственным объектам изучения и служат как для самоконтроля, так и для общей оценки уровня знаний по изучаемой теме.

Раздел «Отчет» определяет конкретные требования к его содержанию, а приведенные схемы и рисунки позволяют существенно сократить время на составление отчета и больше внимания уделить содержательной творческой работе по изучаемой теме.

В разделе «Приложение» приведены справочные материалы по настройке и подготовке изучаемых сельскохозяйственных машин к конкретным условиям эксплуатации.

Защита лабораторно-практических работ проводится в классе автоматизированного контроля с использованием учебно-контролирующих компьютерных программ после оформления отчетов.

При проведении лабораторно-практических занятий неукоснительно должны выполняться правила техники безопасности. Перед выполнением цикла занятий студенты проходят инструктаж по технике безопасности, о чем расписываются в соответствующем журнале по контролю проведения инструктажей. Необходимо во время занятий строго соблюдать рабочую дисциплину. Без разрешения преподавателей или лаборанта не включать действующие лабораторные стенды и оборудование. Следует обращать внимание на наличие защитных кожухов для вращающихся деталей.

Все электрооборудование, используемое в лабораториях должно иметь заземление и зануление, автоматическое отключение в случае короткого замыкания. Запрещается касаться токопроводящих частей руками или металлическими предметами. При выполнении разборочно-сборочных операций необходимо использовать только исправный инструмент. Громоздкие и тяжелые агрегаты необходимо разбирать на специальных стендах, которые обеспечивают их устойчивое положение. Проходы между рабочими столами и рабочими местами не должны быть загромождены.

При изучении приведенного в этом цикле занятий материала раскрываются следующие компетенции: готовностью использовать механические и автоматические устройства при производстве и переработке продукции растениеводства и животноводства (ПК-10).

Орудия для основной обработки почвы

Раскрываемые компетенции:

ПК-10: Готовностью использовать механические и автоматические устройства при производстве и переработке продукции растениеводства и животноводства.

Цель занятия: Изучить назначение, устройство, принцип действия и регулировки плугов общего назначения.

Необходимые материалы и оборудование: Плуги ПЛН-4-35 (ПЛН-5-35), ППО-4-40-01 (ПНО-4-30), образец корпуса плуга, слесарный инструмент, учебная литература, плакаты, методическое указание.

Указания к занятию

1. Изучите агротехнические требования, предъявляемые к основной обработке почвы (пахота). Дайте характеристику условий применения отвальной, безотвальной и комбинированной обработок почвы.

2. Пользуясь учебником, выясните, по каким признакам классифицируются плуги, применяемые для разных видов обработки почвы?

3. Используя натуральный образец плугов ПЛН-4-35 (ПЛН-5-35), ППО-4-40-01 (ПНО-4-30) изучите их устройство, выясните, где и какие рабочие органы и вспомогательные механизмы установлены на плуге?

4. Уясните назначение предплужника и дискового ножа. Снимите предплужник и определите, из каких деталей он состоит.

Снимите дисковый нож и изучите его устройство. Установите предплужник и дисковый нож на раму плуга.

5. Рассмотрите устройство корпуса плуга. Снимите отвал и лемех, выясните их назначение, тип. Уясните, какие существуют типы лемехов и отвалов и условия их применения. Найдите, где на лемехе расположен магазин и каково его назначение?

6. Найдите, где на корпусе расположена полевая доска. Объ-

ясните ее назначение. Уясните, как влияет износ полевой доски на качество работы плуга.

7. Рассмотрите механизм полевого колеса на плуге, выясните его назначение. Пользуясь плакатами, выясните, какие еще колеса могут устанавливаться на плугах.

8. Пользуясь материалами учебника, плакатами и макетами плугов, уясните и опишите в отчете основные отличительные особенности полунавесных плугов от навесных плугов.

9. При подготовке к занятию ответьте на контрольные вопросы, выполните отчет.

КОНТРОЛЬНЫЕ ВОПРОСЫ

1. Какие существуют виды вспашки?
2. Перечислите рабочие органы плуга.
3. Из каких деталей состоит корпус плуга?
4. Чем определяется тип отвальной поверхности корпуса?

5. Когда производится вспашка с предплужниками?

6. Почему дисковый нож, в основном, устанавливается перед последним корпусом?

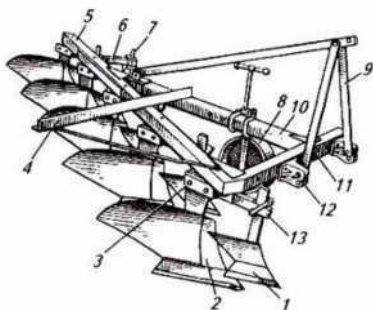
ОТЧЕТ

1. **Агротехнические требования к вспашке:**
2. **Назначение плугов ПЛН-5-35, ПНО-4- 30:**

3. Конструкция плугов:

таблица 1- Устройство плуга
ПЛН-5-35

Рисунок



№ позиции	Наименование основных узлов и сборочных единиц
1.	
2.	
3.	
4.	
5.	
6.	
7.	
8.	
9.	
10.	
11.	
12.	
13.	

- 3.1 Предплужник предназначен для:
- 3.2 Вспашка без предплужников разрешается только при:
- 3.3 Глубина вспашки предплужника, см

3.4 Где устанавливается предплужник?

3.5 Дисконый нож предназначен для:
аблица 2- Устройство плуга ПНО-4-30

№ позиции	Наименование основных узлов и сборочных единиц плуга
1.	
2.	
3.	
4.	
5.	
6.	
7.	
8.	
9.	
10.	
11.	
12.	
13.	
14.	
15.	
16.	

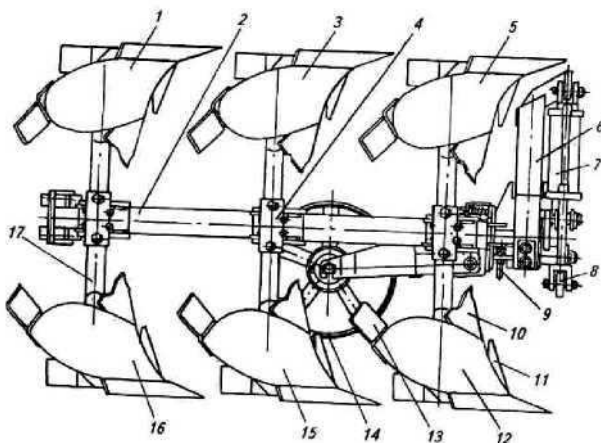


Рисунок 1- Конструкция плуга ПНО-4-30

4. Конструкция отвального корпуса плуга

Таблица 3 - Основные сборочные единицы отвального корпуса плуга

Рисунок	№ позиции	Наименование основных узлов и сборочных единиц плуга
	1.	
	2.	
	3.	
	4.	
	5.	
	6.	

аблица 4- Типы корпусов плугов общего назначения

Тип корпуса (зарисовать)	Условия применения
Культурный	
Винтовой	
Дисковый	
Безотвальный	
Комбинированный	
С почвоуглубителем	

5. Перечислите основные отличительные особенности плугов общего назначения от плугов специального назначения

Таблица 5- Основные технические характеристики плугов _____

Марка плуга	Назначение	Ширина захвата B_p , м	Рабочая скорость V , км/час	С какой маркой трактора агрегируется?
ПЛН-3-35				
ПЛН-4-35				
ПЛП-6-35				
ПНО-4-30				
ППО-4-40-01				
ПГП-7-40				

Отчет выполнил _____

ПРАКТИЧЕСКОЕ ЗАНЯТИЕ № 2

Технологическая настройка плуга ППО-4-40-01 на заданный режим работы

Раскрываемые компетенции: ПК-10: Готовностью использовать механические и автоматические устройства при производстве и переработке продукции растениеводства и животноводства.

Цель занятия: Усвоить методику технологической настройки плуга ППО-4-40-01 в агрегате с трактором МТЗ-1221 на заданный режим работы.

Необходимые материалы и оборудование: ППО-4-40-01, монтажный стол, линейка, угольник, щуп, шнур, методическое указание, набор слесарного инструмента, деревянные бруски.

Указания к занятию

1. Изучите порядок проведения технологической настройки плуга (см. приложение 2).
2. Проверьте качество сборки корпуса плуга (данные занесите в отчет).
3. Повторите устройство навески трактора МТЗ-1221. Выясните, в чем заключается настройка навесного устройства при работе с плугом.
4. Проверьте расположение корпусов на раме плуга.
5. Установите плуг на глубину вспашки a _____, см.
6. Изучите показатели контроля качества работы.
7. Ответьте на контрольные вопросы и выполните отчет.

КОНТРОЛЬНЫЕ ВОПРОСЫ

1. Какую вспашку выполняет плуг ППО-4-40-01?
2. Сколько и какие корпуса устанавливаются на плуге?
3. Почему при работе плуга важно, чтобы после его прохода оставалась гладкой и не была разрушена стенка борозды?
4. Какую роль выполняют углоснимы на плуге?
5. Чем регулируется глубина пахоты?

6. Какую ширину колеи передних и задних колёс трактора устанавливают для работы с плугом ППО-4-40-01?
7. Что необходимо сделать при переводе плуга в транспортное положение?
8. В каких случаях подключают электрооборудование на плуге?

ОТЧЕТ

1. Марка плуга.....
2. Число корпусов
3. Ширина захвата плуга, м.....
4. Агрегатируется
5. Оцените техническое состояние корпуса плуга:

Допустимые значения

- 5.1 Толщина лезвия лемеха, мм.
- 5.2 Местный зазор в стыке лемеха и отвала корпуса, мм
- 5.3 Углубление болтов на поверхности корпуса, мм.
- 5.4 Визуальная оценка плавности перехода по поверхности от лемеха к отвалу корпуса:
- 5.5 Чистота рабочей поверхности корпуса плуга
- 5.6 Расположение полевой доски относительно стенки борозды, град:
6. Принятая схема настройки навесного устройства трактора (2-х или 3-х точечная) (зарисовать).
7. Проверка и установка горизонтального положения рамы плуга.
 - Расстояние от поверхности рамы до опорной поверхности площадки в трех точках, см :,,

При перекосе рамы указать причины и способ устранения.

8. Расстояние между корпусами плуга, см.....
9. Отклонение носков лемехов корпусов от шнура между носками лемехов переднего и заднего корпусов, см.
- | | | | |
|---|---|---|---|
| 1 | 2 | 3 | 4 |
|---|---|---|---|
10. Ширина захвата корпуса плуга, см.....
- | | | | |
|----------|----------|----------|----------|
| 1 корпус | 2 корпус | 3 корпус | 4 корпус |
|----------|----------|----------|----------|

При отклонении от заданного параметра указать причину и способ устранения.

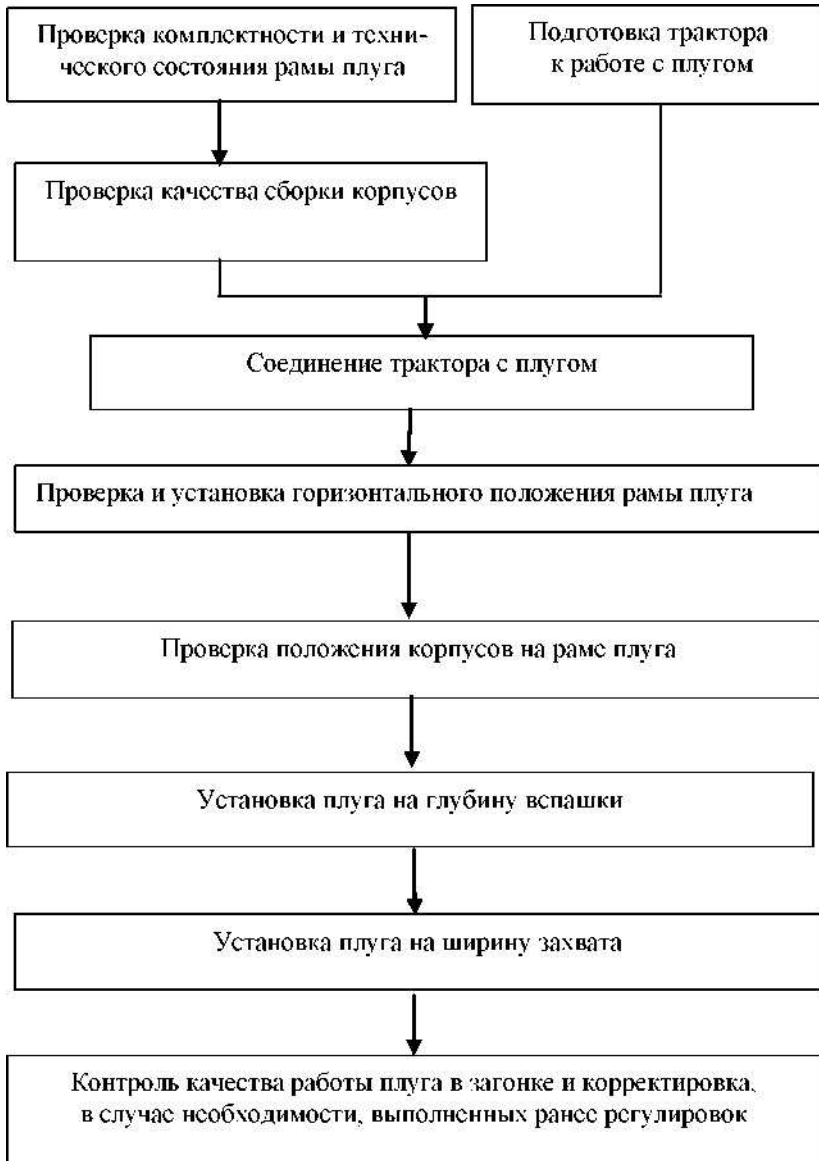
Таблица 1- Возможные неисправности в работе плуга и способы их устранения

Неисправности	Способ устранения
Передний корпус плуга пашет глубже остальных.	
Задний корпус плуга пашет глубже остальных.	
Плуг не устанавливается на установленную глубину.	
Захват переднего корпуса больше 40 см. (или меньше).	
Не заделываются растительные остатки.	

Отчет выполнил:

Отчет принял:

**Алгоритм технологической настройки плуга
ППО-4-40-01 с трактором МТЗ-1221**



**Порядок технологической настройки плуга ППО-4-40-01
для работы с трактором МТЗ-1221**

При подготовке плуга к работе:

1. Плуг устанавливают на регулировочной площадке, проверяют его комплектность и техническое состояние.

Плуг должен быть укомплектован корпусами одного типа (полувинтовой, культурный, скоростной и т.д.), углоснимками.

2. Проверяют сборку корпусов и углоснимков.

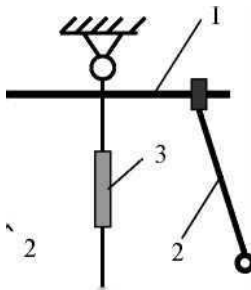
Корпус удовлетворяет техническим условиям если:

- зазор в стыке лемеха с отвалом не более 1 мм;
- нет выступания отвала над лемехом;
- выступание лемеха над отвалом не более 2 мм;
- утопание головок болтов отвала, лемеха и полевой доски не более 1 мм (выступание головок болтов не допускается);
- поверхность отвала лемеха и отвала корпуса гладкая и чистая, а переход лемеха к отвалу гладкий;
- лезвия лемехов острые, а толщина не превышает 1 мм;
- полевые доски ровные, гладкие с допустимым износом.

3. Специальная

подготовка трактора включает наладку навески:

3.1 Механизм навески трактора должен быть собран по трёхточечной схеме согласно с рисунком 1.



О

1- нижняя ось навески;

2- нижние тяги навески;

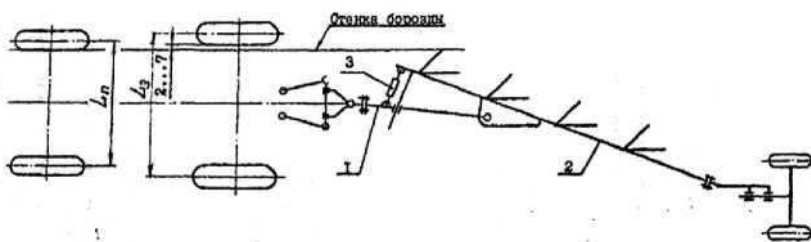
3- центральная тяга навески.

Рисунок 1 - Трёхточечная схема навески трактора

3.2 На тракторе должны быть установлены балластные грузы массой 590 кг;

3.3 Ширину колеи колес трактора установить согласно с рисунком 2 при агрегатировании с тракторами МТЗ-1221 и МТЗ-1523.

Наименование параметров	Колёса	
	Передние	Задние
Размер шин, дюйм	14,9 - 24	18,4 - 38Р
Колея, $B_п$; $B_з$, мм	1725	1800

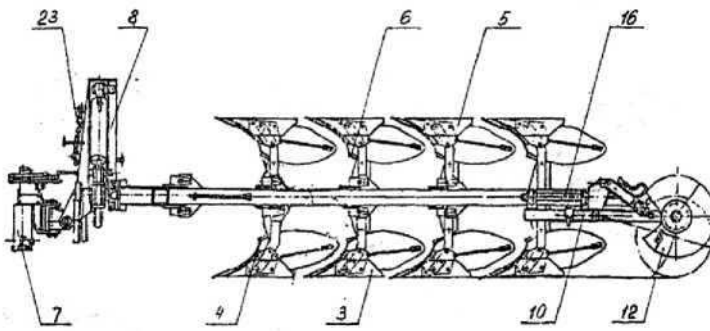


1 - балка тяговая; 2 - балка основная; 3 - талреп

Рисунок 2 - Схема агрегатирования плуга ППО-4-40-01 с трактором МТЗ-1221

3.4 Установить ось навески на нижних тягах навесной системы трактора и зафиксировать ее чеками.

3.5 Агрегатирование плуга с трактором производится на ровной площадке. Для удобства агрегатирования навеска плуга должна быть соединена с механизмом оборота цепью 23 согласно с рисунком 3. Трактор задним ходом подъезжает к плугу так, чтобы ось навески, установленная на нижних тягах навесной системы трактора, вошла в гнезда ловителей навески и затем зафиксировать её фиксаторами. Центральную тягу навесной системы трактора соединить с отверстием в верхней части стойки навески плуга. Ограничительные цепи навесной системы трактора должны быть натянуты, блокируя нижние тяги между собой.



3 - корпус правооборачивающий; 4, 6 - углоснимы; 7 - навеска, 8 - механизм оборота рамы; 10 - ход колёсный; 16 - ось; 23 - цепь

Рисунок 3 - Плуг четырёхкорпусный оборотный ППО-4-40-01

Гидросистема плуга соединяется с гидросистемой трактора, при помощи клапанов запорных устройств 22 и заполняется маслом из гидросистемы трактора согласно с рисунком 4.

1 - рама; 2 - балка тяговая; 7 - навеска; 8 - механизм оборота рамы; 9 - предохранитель; 13 - гидросистема; 14 - талреп; 19, 20 - трубопровод; 22 - клапан запорного устройства

Рисунок 4 - Плуг четырёхкорпусный оборотный ППО-4-40-01

Плуг переводят в транспортное положение при помощи ры

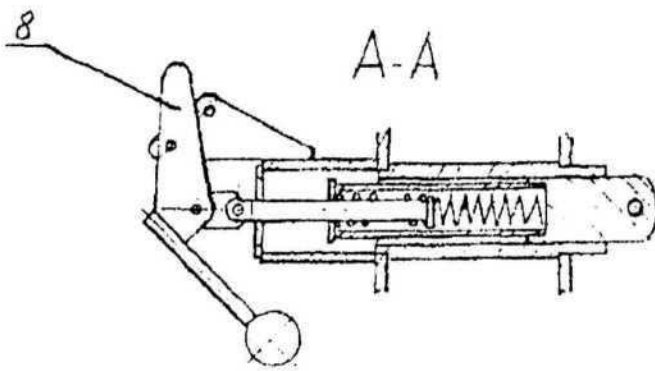
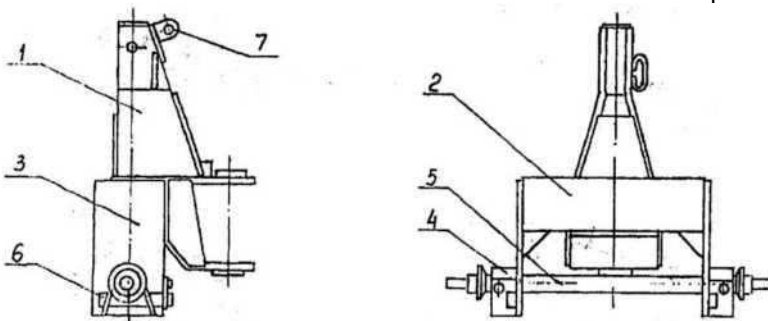


Рисунок 5 - Механизм фиксации транспортного положения плуга

чагов распределителя и фиксируют механическими фиксаторами 8 согласно с рисунком 5 и 6 согласно с рисунком 6.

8 - фиксатор



1 - стойка; 2 - труба; 3 - понизитель; 4 - ловитель; 5 - ось навески; 6 - фиксатор; 7 - ухо

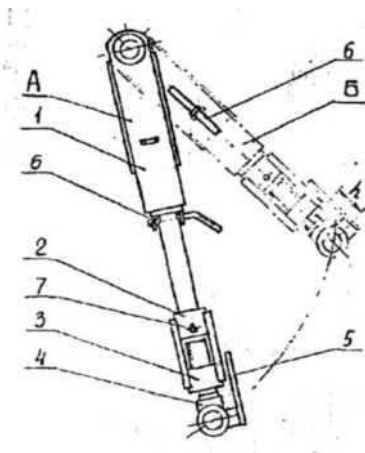
Рисунок 6 - Навеска плуга

Электрооборудование используют только при транспортиро

вании плуга по дорогам общего пользования, для чего освобождают переднюю вилку из зажима, разматывают провод, вставляют вилку в розетку трактора. Освобождают заднюю вилку из зажима, разматывают провод и вставляют вилку в розетку расположенную на колесном ходу.

При переводе плуга из транспортного положения в рабочее электрооборудование следует отключить от трактора и колёсного хода, вынув вилку из розетки и смотать провод вокруг специально приваренных к центральной раме уголков и закрепить вилки на раме пружинными прижимами.

3.6 Перед проходом первой борозды плуг из транспортного положения переводится в рабочее. Глубина пахоты устанавливается рукояткой силового регулятора и положением гайки 6 штока 2, механизма регулировки глубины пахоты хода колесного согласно с рисунком 7.



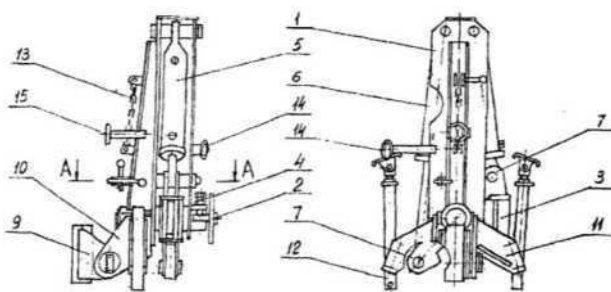
1 - направляющая; 2 - шток; 3 - гайка штока; 4 - винт; 5 - линейка; 6 - рукоятка; 7 - рычаг; А - транспортное положение; Б - рабочее положение

Рисунок 7 - Механизм регулировки глубины пахоты

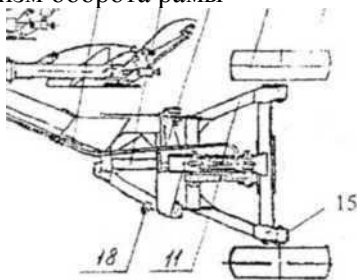
Затем при движении плуга происходит заглубление передних корпусов и потом - задних.

На втором проходе необходимо откорректировать глубину пахоты. Для этого, прежде всего, необходимо выровнять раму так,

чтобы она была параллельна поверхности почвы. Перекосы рамы в поперечном направлении устраняются регулировкой раскосов навесной системы трактора и регулировочными болтами 4 механизма оборота согласно с рисунком 8 и регулировочными болтами 18 на рамке колесного хода согласно с рисунком 9.



1 - корпус; 2 - вал; 3 - упор; 4 - болт регулировочный; 5,6 - гидрочилиндр; 7 - рычаг; 9 - крестовина; 10 - понизитель корпуса; 11, 14, 15 - кронштейн; 12 - опора; 13 - цепь
Рисунок 8 - Механизм оборота рамы



11 - механизм регулировки глубины пахоты; 15 - электрооборудование; 18 - болт

Рисунок 9 - Колёсный ход

Корректировка глубины пахоты производится для того, чтобы все корпусы вспахивали почву на одинаковую глубину.

4. Оценка качества пахоты.

После того, как установлена заданная глубина пахоты и выдерживается нормальная рабочая ширина захвата, должна произ-

проводится оценка качества пахоты плуга по следующим признакам:

- все корпуса, как правооборачивающие так и левооборачивающие после прохода должны оставлять одинаковые гребни;
- борозды от прохода правооборачивающих корпусов должны быть одинаковы с бороздами от прохода левооборачивающих корпусов.

ПРАКТИЧЕСКОЕ ЗАНЯТИЕ № 3

Машины для поверхностной обработки почвы: устройство и регулировки борон, лушительников и катков

Раскрываемые компетенции:

ПК-10: Готовностью использовать механические и автоматические устройства при производстве и переработке продукции растениеводства и животноводства.

Цель занятия: Изучить назначение, устройство, принцип действия и регулировки основных типов борон, лушительников, катков и условия их применения.

Основные материалы и оборудование: Учебники, плакаты, макеты машин БД-7, ППЛ-10-25, натурные образцы рабочих органов зубовых и дисковых борон, секции дискового лушительника и катков, методическое указание.

Указания к занятию

1. Изучите, пользуясь учебником, способы поверхностной обработки почвы и агротехнические требования, предъявляемые к ней.
2. Изучите назначение и классификацию зубовых борон. Обратите внимание, по какому признаку происходит деление зубовых борон на тяжелые, средние и легкие.
3. Пользуясь плакатами и натурными образцами, изучите рабочие органы зубовых борон. Разберитесь, для каких борон, какая форма зуба характерна и почему? Обратите внимание на наличие скошенной грани у зубьев с квадратным сечением. Выясните, как влияет положение скоса относительно направления движения на глубину хода?

4. Пользуясь плакатами и макетом, рассмотрите устройство дисковой бороны. Отметьте сходство и различия в рабочих органах легких и тяжелых дисковых борон. Обратите внимание на разницу в расположении передних и задних батарей (у передних двух батарей диски обращены выпуклостью внутрь, а у двух задних - наружу).

5. Рассмотрите, как собираются диски борон в батарею. Выясните, что такое угол атаки для дисковых орудий, и на каких качественных показателях работы орудия эта величина отражается. Разберитесь, как осуществляется перевод с меньшего угла атаки на больший и наоборот.

6. Пользуясь учебником, изучите назначение и классификацию луцильников. Уясните основные отличительные особенности дисковых луцильников от дисковых борон.

7. Рассмотрите секцию луцильника. Перечислите основные детали батареи. Рассмотрите крепление батареи луцильника к раме. Обратите внимание на понизитель. Выясните его назначение.

8. Используя макет и плакат лемешного луцильника ППЛ-10-25, изучите его устройство и основные регулировки.

9. Пользуясь материалами учебника и натурными образцами, изучите назначение, устройство и условия применения основных типов катков.

10. При подготовке к занятию ответьте на контрольные вопросы, выполните отчет.

КОНТРОЛЬНЫЕ ВОПРОСЫ

1. Назначение зубовых борон?
2. Как работает зуб тяжелой бороны?
3. Какие факторы влияют на глубину обработки зубовых борон?
4. Как регулируется глубина обработки ротационной мотыги?
5. Чем отличаются рабочие органы тяжелых и легких дисковых борон?
6. Как регулируется глубина обработки у дисковых орудий?
7. Что такое угол атаки? В каких пределах он регулируется у дисковых борон и дисковых луцильников?
8. Почему у бороны БДН-3 на левой задней батарее на один диск больше?
9. Как регулируется боковой вынос у садовой бороны?

БДСТ-2,5?

10. Когда применяются дисковые луцильники, а когда - лемешные?

11. Какие типы катков Вы знаете?

О Т Ч Е Т

1. Заполните таблицу 1.

Таблица 1- Рабочие органы зубовых борон

Марка	Форма рабочего органа (схема)	Назначение
Борона зубовая тяжелая (марка)		
Борона зубовая средняя (марка)		
Борона зубовая легкая (марка)		
Борона сетчатая (марка)		
Шлейф-борона (марка)		
Ротационная мотыга (марка)		

- Перечислите основные марки дисковых борон.

- Зарисуйте рабочие органы легкой и тяжелой дисковой бороны.

- Зарисуйте схему полевой и садовой дисковой бороны.

- Углом атаки дисковых орудий называется: - С увеличением угла атаки происходит: - Основные регулировки дисковых борон:

- Дайте определение операции лушение:

- Какие существуют типы луцильников?

- Перечислите основные отличительные особенности дисковых луцильников от дисковых борон. Зарисуйте схему дискового луцильника.

- Перечислите основные детали луцильника ППЛ-10-25.

2. Заполните таблицу 2.

Таблица 2- Основные типы катков

Наименование и марка орудия	Форма рабочего органа (схема)	Назначение и условия применения
Каток кольчато-шпоровый (марка)		
Каток кольчато-зубчатый (марка)		
Каток борончатый (марка)		
Каток гладкий водоналивной (марка)		

- Чем регулируется давление катка на почву?

Отчет выполнил

Отчет принял

ПРАКТИЧЕСКОЕ ЗАНЯТИЕ № 4

Культиватор для сплошной обработки почвы КПС-4: устройство и подготовка к работе

Раскрываемые компетенции:

ПК-10: Готовностью использовать механические и автоматические устройства при производстве и переработке продукции растениеводства и животноводства.

Цель работы: Изучить назначение, устройство, принцип действия и регулировки культиватора КПС-4. Проверить техническое состояние и подготовить его к работе.

Необходимые материалы и оборудование: Культиватор КПС-4, набор слесарных инструментов, рулетка, деревянные бруски, измерительная линейка, методическое указание, учебная литература.

Указания к занятию

1. Пользуясь учебником и учебными пособиями, изучите общее устройство культиватора КПС-4. Перечислите основные сборочные единицы культиватора?

2. Выясните, какие типы рабочих органов применяются на культиваторах?

3. Используя учебник и материалы методического указания, внимательно изучите порядок технологической настройки культиватора на заданный режим работы.

4. Используя натуральный образец (модель), рассмотрите схему расстановки рабочих органов. Обратите внимание на наличие обязательного частичного перекрытия следа передних лап следом задних. Выясните, почему в первом ряду ширина захвата стрельчатых лап меньше, чем во втором ряду.

5. Рассмотрите схему крепления грядилей к культиватору, как рабочие органы крепятся к грядилям. Уясните назначение нажимных пружин и что необходимо сделать, чтобы изменить их сжатие.

6. Установите культиватор на заданную преподавателем глу-

бину обработки. Обратите внимание, как обеспечивается равномерная глубина хода каждым рабочим органом.

7. При подготовке к занятию ответьте на контрольные вопросы, выполните отчет.

КОНТРОЛЬНЫЕ ВОПРОСЫ

1. Назначение культиватора КПС-4.
2. Какие отличительные особенности имеют культиваторы КПС-4, КПС-4-01, КПС-4-02?
3. Перечислите основные сборочные единицы культиватора КПС-4.
4. Какие типы рабочих органов применяют на культиваторе?
5. Для чего служит пружинный механизм на грядилях культиватора?
6. Как и в зависимости от чего изменяют сжатие нажимных пружин на грядилях культиватора?

О Т Ч Е Т

1. Марка культиватора:
2. Назначение:
3. Рабочая ширина захвата, м:
4. Типы применяемых рабочих органов:
5. Глубина обработки, см:
6. Агрегируется с трактором:
7. Описать устройство культиватора КПС - 4 в таблице 1.

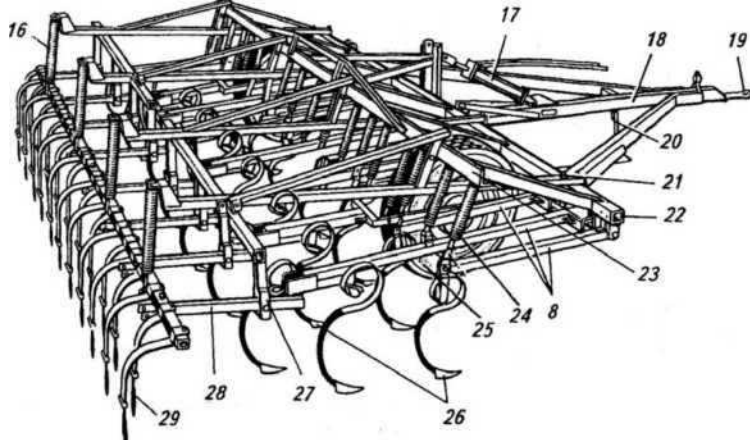


Рисунок 1 - Технологическая схема культиватора КПС-4
 Таблица 1 - Устройство культиватора КПС - 4

№ позиции	Название узлов и деталей
8.	
16.	
17.	
18.	
19.	
20.	
21.	
22.	
23.	
24.	
25.	
26.	
27.	
28.	
29.	

8. Зарисуйте схему расстановки рабочих органов культиватора (стрельчатых и рыхлительных) и укажите их основные параметры.

9. Опишите порядок установки рабочих органов на заданную глубину обработки.

Отчет выполнил

Отчет принял

Алгоритм технологической настройки культиватора КПС-4.



Порядок технологической настройки культиватора КПС-4 к работе

При подготовке агрегата к работе:

1. Подготавливают трактор к работе с культиватором:

- устанавливают колею передних и задних колес (МТЗ-80-1,4 м);

- проверяют давление в шинах колес;

- производят соответствующую наладку навесной системы;

2. Соединяют трактор с культиватором.

3. Устанавливают культиватор на регулировочную площадку.

4. Проверяют комплектность культиватора, его техническое состояние.

- *запрещается эксплуатировать культиватор с изогнутой рамой.*

5. Проверяют давление в шинах колес культиватора и доводят его до нормы ($P=0,19...0,24$ МПа).

6. Проверяют горизонтальность расположения рамы и грядилей культиватора.

- **нарушение горизонтальности рамы и грядилей ведет к неравномерности глубины обработки.**

- поперечный перекос рамы устраняют изменением длины правого, а иногда, и обоих раскосов навески трактора;

- продольный перекос рамы и грядилей устраняют изменением длины центральной тяги навески трактора;

Если культиватор настраивают для работы на легких почвах или на глубину 6 ... 8 см., то стрельчатые лапы устанавливают так,

чтобы они соприкасались с поверхностью регулировочной площадки всей режущей кромкой в соответствии с рисунком 4а.

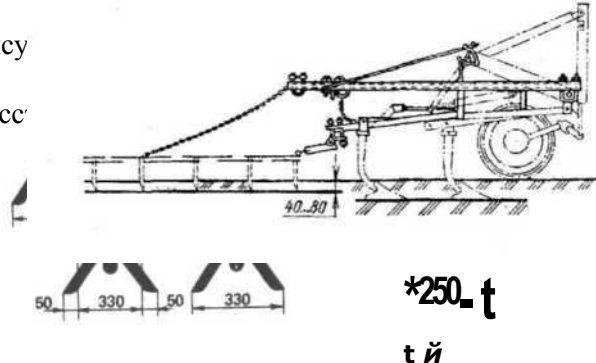
Для работы на тяжелых почвах и при глубокой культивации режущие кромки рабочих органов должны быть наклонены под углом 2...3° к поверхности регулировочной площадки в соответствии с рисунком 4б.

Рису

ИС- 4 7.

Расс

ком 3.



а)

б)

а) со стрелчатými лапами; б) с рыхлительными лапами;

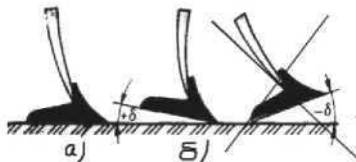
Рисунок 3 - Схема расстановки рабочих органов культиватора

Тип рабочих органов зависит от состояния поля и наличия сорных растений.

- для обработки слабо засоренных полей на грядили переднего ряда ставят стрелчатые лапы с захватом 270 мм, на грядили заднего ряда стрелчатые лапы с захватом 330 мм. При такой установке перекрытие составляет 50 мм.

- для обработки сильно засоренных полей в обоих рядах устанавливают стрелчатые лапы захватом 330 мм.

П О М Н И : Работа без перекрытия между передними и задними рядами стрелчатых лап - **з а п р е щ е н а !**. Отсутствие перекрытия во время работы ведет к появлению огрехов, которые становятся рассадниками сорняков!



а) на легких почвах, б) на тяжелых почвах

Рисунок 4 - Положение стрелчатых лап в вертикальной плоскости

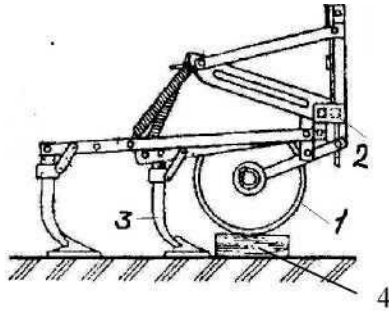
Рабочие органы в одном ряду должны быть одного типа и размера. Целесообразно применять рабочие органы, режущая кромка которых наплавлена твердым сплавом. Они обеспечивают хорошее качество работ в течении всего сезона без заточки

П О М Н И : *Правильная установка рабочих органов культиватора обеспечивает высокое качество предпосевной подготовки почвы и снижает расход горючего.*

8. Устанавливают культиватор на заданную глубину обработки.

- под опорные колеса в соответствии с рисунком 5 подкладывают деревянные бруски, толщина которых на 2 4 см **меньше** требуемой глубины обработки (с учетом погружения колес в почву). Вращая винт механизма регулирования глубины, опускают раму с рабочими органами до соприкосновения с поверхностью регулировочной площадки.

П О М Н И : *Глубина обработки почвы культиватором зависит от состояния почвы! Проверяйте заглубление рабочих органов при переезде на участок поля с более рыхлой или более твердой почвой.*



1 - колесо; 2 – навесное устройство; 3 - стрелчатая лапа; 4 - деревянный брусок

Рисунок 5 - Установка культиватора на требуемую глубину обработки

9. Регулируют давление пружин на грядилях культиватора.

- в зависимости от условий работы сжатие нажимных пружин регулируют перестановкой фигурного упора по отверстиям нажимной штанги.

Для работы на плотных почвах давление на грядиля повышают (увеличивают сжатие пружин) и, наоборот, при работе культиватора на рыхлых почвах.

10. При культивации с одновременным боронованием к культиватору присоединяют бороны.

Переднюю, часть средних борон присоединяют к регулирующим поводкам приспособления для навешивания борон, заднюю часть к навеске борон с помощью растяжки из цепи в соответствии с рисунком 2.

11. При первых проходах агрегата контролируют качество работы агрегата и, в случае необходимости, корректируют выполненные ранее регулировки.

ПРАКТИЧЕСКОЕ ЗАНЯТИЕ № 5

Машины для внесения минеральных удобрений

Раскрываемые компетенции:

ПК-10: Готовностью использовать механические и автоматические устройства при производстве и переработке продукции растениеводства и животноводства.

Цель работы: Изучить назначение, устройство, принцип действия и регулировки машин для внесения минеральных удобрений.

Необходимые материалы и оборудование: Разбрасыватели удобрений МВУ - 6, МВУ-0,5; плакатный материал, учебная литература, методическое указание.

Указания к занятию

1. Пользуясь учебником, натурным образцом, изучите назначение разбрасывателя МВУ - 6, познакомьтесь с технологическим процессом работы. Найдите следующие сборочные единицы: рама, питающий транспортер, дозирующее устройство, туконаправитель, разбрасывающее устройство.

2. Рассмотрите механизм привода питающего транспортера. Выясните, за счет чего привод позволяет осуществить два режима скорости движения транспортера.

3. Рассмотрите дозирующее устройство, попробуйте изменить дозу внесения при помощи перемещения дозирующей заслонки.

4. Найдите, где располагается туконаправитель. Выясните его назначение. Обратите особое внимание на возможность поворота внутренних подвижных стенок лотков. Уясните, как эти регулировки влияют на равномерность внесения удобрений.

5. Рассмотрите, что собой представляет разбрасывающее устройство. Установите его тип, выясните, как осуществляется привод дисков.

6. Внимательно изучите порядок настройки разбрасывателя МВУ - 6 на заданную дозу внесения удобрений (см. приложение 2).

7. Пройдите к разбрасывателю МВУ-0,5. Изучите его

устройство и технологический процесс работы. Уясните общие и отличительные особенности машин МВУ-0,5 и МВУ - 6.

8. Пользуясь материалами учебника, изучите общее устройство и технологический процесс работы разбрасывателя пылевидных удобрений. Обратите внимание, как регулируется доза внесения удобрений.

9. Пользуясь учебником и плакатами, изучите назначение и общее устройство разбрасывателя жидких удобрений ПОМ-630. Найдите основные сборочные узлы, выясните их назначение.

10. Пользуясь плакатным материалом, изучите устройство насоса, пульта управления. Обратите внимание на наличие на пульте управления маховичка регулятора давления и предохранительного клапана.

11. Рассмотрите распределительную систему, выясните ее тип. Найдите, где на распределительной системе устанавливаются распылители, уясните их назначение и тип.

12. Пользуясь учебником, изучите назначение и технологический процесс работы агрегата для внесения водного аммиака.

13. При подготовке к занятию ответьте на контрольные вопросы, выполните отчет.

КОНТРОЛЬНЫЕ ВОПРОСЫ

1. Назначение агрегата МВУ - 6.

2. Какой тип дозирующего устройства установлен на разбрасывателях МВУ - 6 и МВУ-0,5?

3. Каким образом можно отрегулировать равномерность дозы внесения в агрегате МВУ - 6?

4. Какие факторы влияют на дозу внесения удобрений у разбрасывателей МВУ - 6; МВУ - 0,5?

5. В чем особенности конструкции машин для внесения пылевидных удобрений и можно ли их использовать для внесения гранулированных удобрений? Почему?

6. Какой способ внесения осуществляет агрегат ПОМ-630?

7. Как изменить дозу внесения удобрений ПОМ-630?

8. Какую роль выполняет распылитель у агрегата ПОМ-630?

О Т Ч Е Т

1. Заполните таблицу 1.

Таблица 1 - Технические характеристики машин для внесения минеральных удобрений

Наименование и марка машины	Назначение	Ширина захвата В, м	Доза внесения, кг/га	Агрегат и-
Разбрасыватель центробежный МВУ - 6				
Разбрасыватель центробежный МВУ - 0,5				
Разбрасыватель пылевидных удобрений РУП - 14				
Подкормщик-опрыскиватель монтируемый ПОМ - 630				
Агрегат для внесения безводного аммиака АБА - 0,5М				

2. Конструкция разбрасывателей

Таблица 2 - Устройство разбрасывателя удобрений МВУ - 6

№ позиции	Основные узлы и детали
1.	
2.	
3.	
4.	
5.	
6.	
7.	
8.	
9.	
10.	
11.	
12.	
13.	
14.	

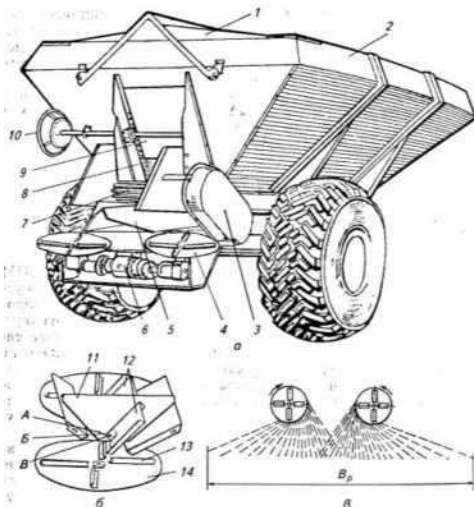


Рисунок 1 - Разбрасыватель минеральных удобрений МВУ - 6

Подающий транспортер приводится в движение от

Разбрасывающие рабочие органы приводятся во вращение от

Доза внесения удобрений зависит от

Скорость движения транспортера можно изменять при помощи

Равномерность распределения удобрений по ширине посева B_p зависит от

Таблица 3 - Устройство разбрасывателя удобрений МВУ - 0,5

№ позиции	Основные узлы и детали
1.	
2.	
3.	
4.	
5.	
6.	
7.	
8.	
9.	
10.	
11.	
12.	
13.	
14.	

. 1. продолжение таблицы 3

15.	
16.	
17.	
18.	
19.	
20.	
21.	

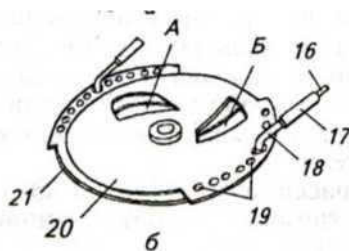
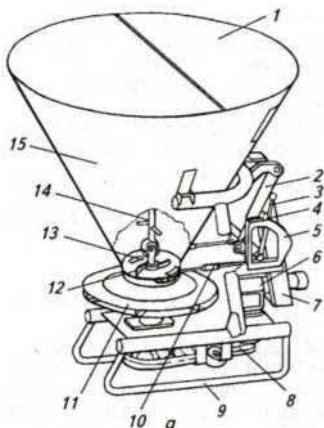


Рисунок 2 - Разбрасыватель минеральных удобрений МВУ - 0,5

Разбрасывающие рабочие органы приводятся во вращение от.....

Доза внесения удобрений зависит от.....

Равномерность распределения удобрений по ширине посева зависит от.....

Таблица 4 -Устройство разбрасывателя пылевидных удобрений

РУП - 14

№	Основные узлы и детали
1.	
2.	
3.	
4, 14, 15.	
5, 7, 25, 29,	
6.	
8.	
9.	
10, 12.	
11.	
13, 16, 28	
17.	
18.	
19.	
20.	
21.	
22, 26, 27	
23.	
24.	
30.	

Тип распылительного устройства.

Доза внесения удобрений регулируется

Машина может работать в следующих технологических режимах:

Таблица 5 - Устройство подкормщика-опрыскивателя ПОМ -



№ позиции	Основные узлы и детали
1, 2, 3.	
4, 5, 22.	
6, 14.	
7, 8.	
11.	
13.	
16.	
17.	
20.	
23, 33.	
24, 28.	
25.	
26.	
27.	
29.	
34.	
35.	

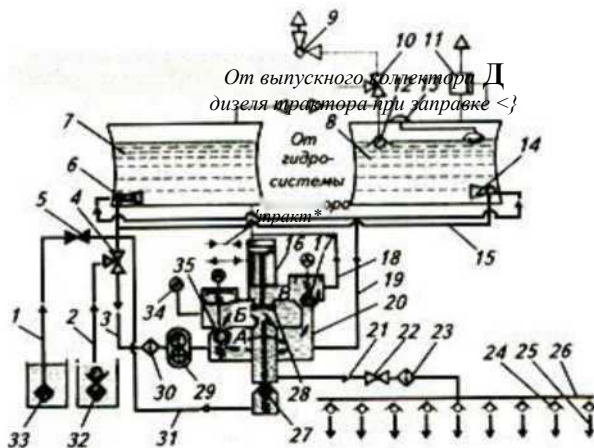


Рисунок 4 - Подкормщик-опрыскиватель ПОМ - 630

Назначение насоса

Тип насоса

Пульт управления предназначен

Тип распределительной системы

Распылители предназначены

Тип распылителей.....

Эжектор предназначен

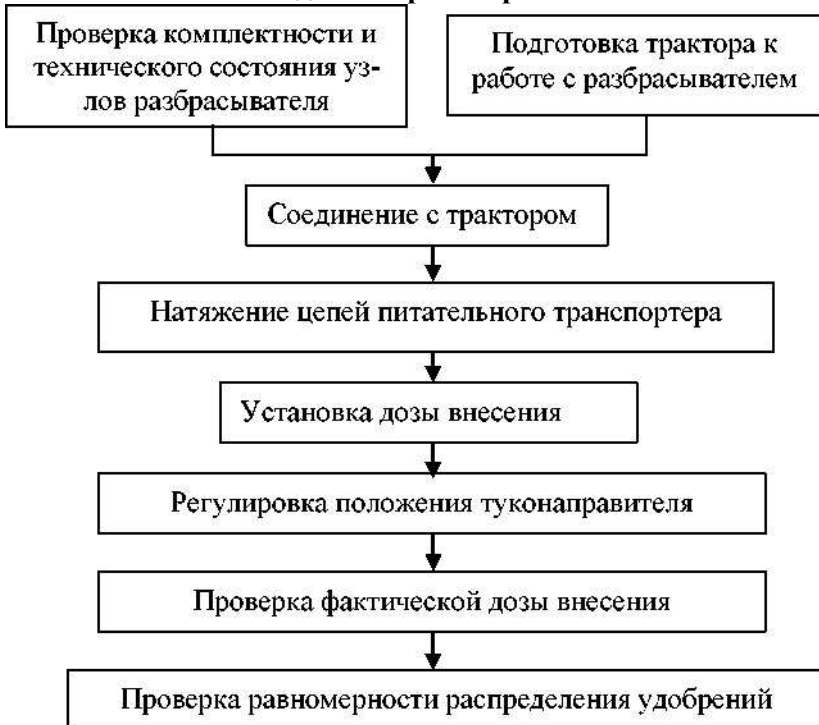
устанавливается на

3. Опишите порядок проверки фактической дозы внесения твердых минеральных удобрений:

Отчет выполнил

Отчет принял

**Алгоритм технологической настройки машины МВУ - 6
на заданный режим работы**



Подготовка разбрасывателя МВУ - 6 к работе

При подготовке разбрасывателя к работе:

1. Проверяют комплектность и техническое состояние узлов разбрасывателя.
2. Соединяют с трактором.
3. Проверяют и при необходимости регулируют натяжение цепей питательного транспортера.

- цепь питательного транспортера натягивают перемещением ведомых звездочек;

- цепь питательного транспортера должна быть натянута так, чтобы нижняя ветвь провисала не более 10...15 мм;

4. Устанавливают дозу внесения удобрений.

- дозу внесения удобрений регулируют:

а) изменением величины высевающей щели, в результате вращения штурвала совмещающей край дозирующей заслонки с соответствующим номером деления шкалы. Высоту высеваемой щели определяют в зависимости от вида удобрений и привода питателя. При приводе питателя от ВОМ трактора на дозу внесения влияет дополнительно и скорость движения агрегата;

б) доза внесения удобрений с приводом питателя от колеса 200... 2000 кг/га, мелиорантов (привод от ВОМ 1000 мин⁻¹) 1000... 10 000 кг/га;

в) равномерность распределения удобрений по ширине рассева B_p в соответствии с рисунком 1в зависит от наклона лотков и расположения на дисках зоны, в которую поступают удобрения. Переставляя лотки в отверстиях А, Б и В, в соответствии с рисунком 1б, изменяют направление рассева удобрений и добиваются необходимой равномерности. Если лотки закреплены в отверстии А, то увеличивается концентрация удобрений в середине полосы рассева, если в отверстии В - по ее краям.

П О М Н И: Неравномерное внесение минеральных удобрений вызывает полосное и очаговое полегание растений, снижение урожайности на 25-60% вследствие неодновременного созревания и осыпания зерна, снижение производительности уборочных машин.

5. Проверяют фактическую дозу внесения.

Фактическую дозу внесения удобрений можно определять различными способами:

а) с использованием мерных поверхностей (лотки, брезент, противни).

Мерные поверхности известной площади $S=0,25 \text{ м}^2$ (500 мм x 500 мм) устанавливают в один ряд поперек направления движения машины. После проезда агрегата с установленной дозой внесения пробы удобрений с каждой емкости собирают и взвешивают. Затем определяют среднюю величину массы удобрений, приходящуюся на одну мерную поверхность. Зная площадь ее поверхности и массу удобрений попавших на эту площадь, пересчитывают дозу внесения на 1 га.

Если величина фактической дозы отличается от заданной более чем на 5 %, регулируют величину открытия дозирующей заслонки, осуществляют повторный проезд машин и вновь определяют фактическую дозу внесения

Неравномерность внесения (s) удобрений определяют по относительной величине (%) отклонения максимальной массы проб на мерной поверхности от фактической средней массы.

Если величина указанного отклонения, составляет, хотя бы на одной поверхности более 25 %, производят регулировку положения туконаправителя.

П Р И М Е Р: При дозе внесения суперфосфата $Q=2000 \text{ кг/га}$ после прохода агрегата на мерных поверхностях оказалось удобрений соответственно 50, 80, 100, 70, 50 грамм.

Средняя масса удобрений на мерной поверхности составила:

$$M_{cp}=0,07 \text{ кг.}$$

Фактическая доза внесения оказалась:

Неравномерность внесения:

$$D = \frac{M_{\max}}{Q} \cdot \frac{M_{\phi}}{M_{\phi}} \cdot \frac{10000}{M_{\phi}} * \frac{10000 * 0,07}{0,25} * 100\% = \frac{100}{2000} * \frac{10000}{10000} * \frac{10000 * 0,07}{0,25} * 100\% = 2800\% = 28,8\% \quad (1)$$

б) с замером площади покрытой удобрениями.

(2)

В бункер машины засыпают взвешенную порцию удобрений. После внесения замеряют площадь покрытую удобрениями и вычисляют фактическую дозу внесения $Q_{ф}$ (кг/га) по формуле 3.

$$Q_{ф} = \frac{10000 * G}{S} \quad (3)$$

где G - масса навески, кг;
 S - площадь покрытия, m^2 .

в) по фактической длине гона.

Проверку дозы внесения можно выполнить, сравнивая фактическую длину гона $L_{факт}$, полученную при рассеве удобрений, с расчетной $L_{расч}$, которую вычисляют по формуле 4. Замеренная после высева длина гона $L_{факт}$, должна быть равна расчетной.

$$L_{расч} = \frac{10000 * G}{B * Q_z * p^3} \quad (4)$$

где $L_{расч}$ - расчетная длина гона, (м);
 G - масса навески, (кг);
 B_p - ширина захвата агрегата, (м);
 Q_z - заданная доза внесения, (кг/га);

ПРАКТИЧЕСКОЕ ЗАНЯТИЕ № 6

Машины для внесения органических удобрений

Раскрываемые компетенции:

ПК-10: Готовностью использовать механические и автоматические устройства при производстве и переработке продукции растениеводства и животноводства.

Цель работы: Изучить назначение, устройство, принцип действия и регулировки машин для внесения органических удобрений.

Необходимые материалы и оборудование: Полуприцеп - разбрасыватель РОУ-6, ПРТ-10 МЖТ-10; набор ключей, учебник, плакатный материал, методическое указание.

Указания к занятию

1. Пользуясь плакатом, учебником изучите общее устройство машины РОУ-6.

2. Рассмотрите рабочие органы машины: транспортер, измельчающий и разбрасывающий барабаны. Используя натуральный образец, проследите, как осуществляется привод рабочих органов разбрасывателя. Обратите внимание на привод транспортера, на кривошипно-шатунный и храповой механизм, рассмотрите детали входящие в этот механизм.

3. Разберите (или уясните порядок разборки) кривошипно-шатунного механизма привода транспортера. Выясните, что необходимо сделать с ним, чтобы изменить дозу внесения.

4. Внимательно изучите порядок подготовки и настройки машины РОУ-6 к работе (см. учебник и приложение 2). Установите разбрасыватель на заданную преподавателем дозу внесения.

5. Пользуясь плакатами, учебником, изучите общее устройство машины ПРТ-10. Уясните отличительные особенности машины ПРТ-10 от РОУ-6, обратите особое внимание на разницу в схемах привода транспортеров машин.

6. Используя учебники и плакаты, изучите назначение и работу машины МЖТ-10. Выясните, в каких технологических режи-

мах может работать данная машина, как и с помощью чего можно переключиться с одного режима работы на другой.

7. Разберитесь, как передается крутящий момент на центробежный и вакуумный насос. Выясните их назначение.

8. Обратите внимание на вакуумную установку. Уясните ее назначение. Найдите, где располагается предохранительный жидкостный клапан.

9. Выясните, где находится сменная задвижка, распределительный щиток. Что будет происходить при изменении угла наклона щитка?

10. Изучите порядок подготовки и настройки машины на заданную дозу внесения.

11. При подготовке к занятию ответьте на контрольные вопросы, выполните отчет.

КОНТРОЛЬНЫЕ ВОПРОСЫ

1. Перечислите, правильно называя, основные механизмы и рабочие органы машины РОУ-6.

2. Как устроен и работает кривошипно-шатунный и храповой механизм?

3. Как изменяется доза внесения удобрений в РОУ-6?

4. Как отрегулировать натяжение транспортера?

5. Какое отличие в механизме привода питающего транспортера разбрасывателей РОУ-6 и ПРТ-10?

6. Назначение центробежного и вакуумного насосов у машины МЖТ-10.

7. Объясните назначение отражательного щитка в машине МЖТ-10.

8. Как изменяется доза внесения удобрений с изменением угла наклона щитка отражателя в машине МЖТ - 10?

О Т Ч Е Т

1. Заполните таблицу 1.

Таблица 1- Основные технические характеристики

Марка машины	Назначение	Ширина захвата, м	Доза внесена	Грузо-подъем-	Агрегати-
РОУ-6					
ПРТ-10					
МЖТ-10					

2. Заполните таблицу 2.

Таблица 2 - Устройство машины РОУ-6

№	Основные узлы и детали
1.	
2.	
3.	
4.	
5.	
6.	
7.	
8.	
9.	
10.	
11.	
12.	
13.	
14.	
15.	
16.	
17.	
18.	
19.	

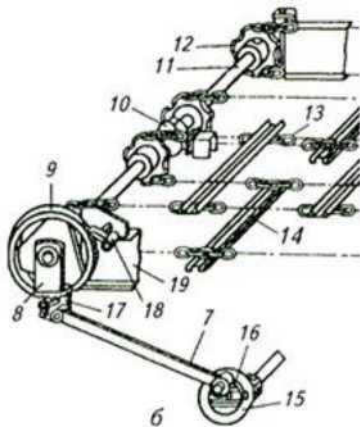
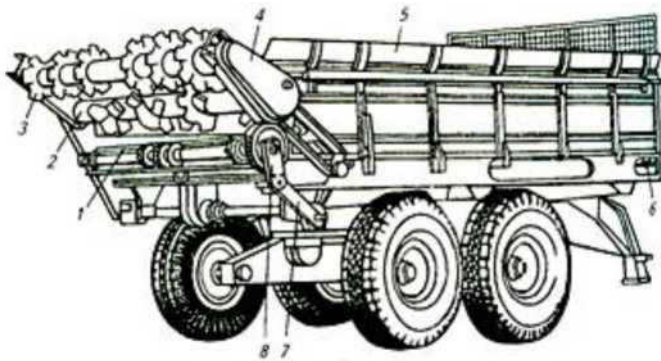


Рисунок 1 - Технологическая
схема машины для внесения
твердых органических удобрений
РОУ - 6

3. Опишите принцип действия машины РОУ - 6.

- Чем регулируется доза внесения удобрений у машины РОУ-6?

- Зарисуйте схему передач к рабочим органам у машины ПРТ-10.

- Чем регулируется доза внесения удобрений у машины ПРТ - 10?

4. Заполните таблицу 3.

аблица 3- Устройство машины МЖТ-10

№	Основные узлы и детали
1.	
2.	
3.	
4.	
5.	
6.	
7.	
8.	
9.	
10.	
11.	
12.	
13.	
14.	

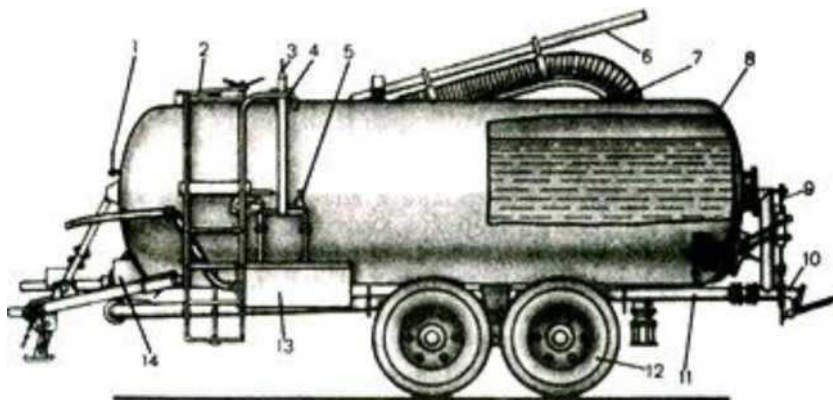


Рисунок 2 - Технологическая схема машины для внесения жидких органических удобрений МЖТ - 10

5. Укажите основные операции работы машины МЖТ - 10.

4. Заполните таблицу 3.

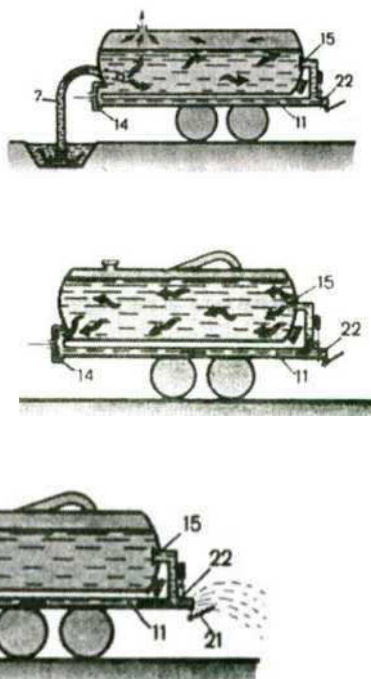


Рисунок 3 - Основные операции работы машины МЖТ - 10

- Чем регулируется доза внесения удобрений в машине МЖТ - 10?

6. Решите задачи:

а) Определите фактическую дозу внесения органических удобрений агрегата МТЗ-80+РОУ-6, если он внес 500 кг удобрений на длину гона 50 м. При этом ширина захвата агрегата составила 8 м.

б) На какую длину гона хватит 5000 кг. органических удобрений, вносимых агрегатом МТЗ-80+РОУ-6, при ширине захвата 10 м. и фактической дозе 30 т/га ?

Отчет выполнил

Отчет принял

Приложение 2



Порядок технологической настройки машины РОУ-6

При настройке и проверке разбрасывателя РОУ-6:

1. Проверяют техническое состояние сборочных единиц и механизмов машин.
 - обращают внимание на состояние дисков колес, крепление разбрасывателя, редуктора и оси колесной пары к шасси;
 - контролируют наличие масла в редукторе;
2. Проверяют манометром давление в шинах колес.
 - давление в шинах должно быть 0,35 МПа.
3. Проверяют натяжение цепей транспортера:
 - регулировка проводится путем одинакового перемещения ведомых роликов натяжными болтами.

При правильной регулировке скребки транспортера прилегают к полу кузова, а внешняя часть цепи, расположенная под дном кузова, провисает в пределах 20-30 мм.

4. Устанавливают дозу внесения:
 - **настройка дозы внесения удобрений в машине РОУ-6 осуществляется установкой диска кривошипа на соответствующее деление.**

П Р И М Е Р : Для обеспечения дозы внесения удобрений $Q=25,7$ т/га агрегат должен двигаться на 4 передаче и при этом кривошип на разбрасывателе должен быть установлен на 5 деление в соответствии с таблицей 4.

Норма внесения, как видно из таблицы 4, **зависит от скорости движения тракторного агрегата.** При одной и той же скорости движения транспортера, но с увеличением скорости движения агрегата доза уменьшается и наоборот.

Таблица 4 - Примерные дозы внесения органических удобрений у машины РОУ-6, т/га (при удельной массе удобрений 0,8 т/м³) (фрагмент)

Деление на шкале кривошипа	Расход удобрений при передаче трактора, т/га					
	2	3	4	5	6	7
1	12,8	6,1	5,1	4,2	3,7	2,9
5	64,0	29,0	25,7	21,2	18,4	14,2
«	«	«	«	«	«	«
10	128,0	59,5	51,0	41,5	36,7	28,2

5. Проверяют фактическую дозу внесения удобрений.

- Проверяя фактическую дозу внесения $Q_{ф}$ необходимо каждый раз взвешивать на автомобильных весах разбрасыватель с удобрениями и замерять площадь, на которой они были разбросаны. Опыт повторяют не менее 3 раз, и если в среднем отклонение от заданной нормы не будет превышать 5 %, то агрегат можно считать отрегулированным.

$$a \quad \frac{10^4 * G}{S}, \text{ кг / га}, \quad (1)$$

ϕ

где $Q_{ф}$, - фактическая доза внесения, кг/га;

G - масса навески, кг;

S - площадь, на которой была разбросана навеска, м².

П Р И М Е Р: Разбрасыватель удобрений двигаясь с постоянной скоростью на пути, длиной L = 120 м. разбросал массу удобрений G=1 т. При этом ширина захвата была $V_{ф}$ = 6 м.

Фактическая доза внесения удобрений составила:

$$Q_{ф} \quad \frac{10^4 * 1}{\quad} = 13,8 \text{ т / га.}$$

6*120

Порядок технологической настройки машины МЖТ-10

При подготовке к работе машины МЖТ - 10:

1. Проверяют техническое состояние сборочных единиц и механизмов машины.

- производят внешний осмотр и проверяют крепление всех сборочных единиц и деталей;

- проверяют наличие масла в редукторе и вакуум насосах;

2. Соединяют с трактором.

- трактор должен быть готов к работе с полуприцепом, имеющим привод рабочих органов от ВОМ трактора;

3. Проверяют манометром давление в шинах разбрасывателя.

- давление в шинах должно быть 0,35 МПа;

4. Включают ВОМ трактора и обкатывают машину в течение 15 мин.

5. Устанавливают рабочий вакуум в цистерне.

- при нормальных условиях рабочий вакуум в цистерне устанавливают от 35 до 55 кПа накидной гайкой на предохранительно клапане;

6. Устанавливают дозу внесения удобрений.

- дозу внесения регулируют с помощью сменных задвижек с различным диаметром отверстий в соответствии с таблицей 5.

- дозу внесения удобрений можно также изменить увеличением или уменьшением ширины поливаемой полосы;

Это достигают изменением угла наклона отражательного щитка запорно-разливного устройства относительно оси насадка.

Наибольшую ширину разлива удобрений обеспечивают установкой щитка под углом 17.

Таблица 5 - Доза внесения удобрений в зависимости от скорости агрегата и диаметра отверстий задвижек у машины МЖТ-10 (фрагмент)

Доза внесения, т/га	Скорость агрегата, м/с	Ширина распределения Удобрений, м	Диаметр отверстия задвижки, мм
10	2,8	12	60
н	н	н	н
30	2,8	10	110
н	н	н	н
60	2,0	9	без задвижки

- на дозу внесения удобрений влияет скорость движения агрегата.

С увеличением скорости движения агрегата доза внесения уменьшается и наоборот.

7. Проверяют фактическую дозу внесения.

- Фактическая доза внесения удобрений на гектар обрабатываемой площади определяется по формуле 2:

$$\% = \frac{u * 600 t}{B * V} \text{ л / га} \quad (2)$$

где Qф- фактическая доза внесения удобрений, л/га;

u - объем вылитой жидкости, л.; t - время опорожнения цистерны, мин.;

B - ширина распределения удобрений, м.;

V - скорость передвижения агрегата, км/ч

Фактическую дозу внесения можно проверить, измеряя площадь, покрытую удобрениями.

Приложение 4

Таблица 6 - Техническая характеристика машин для внесения твердых органических удобрений

Показатели	РОУ-6	ПРТ-10	ПРТ-16
Тип	полуприцепной	полуприцепной	прицепной
Агрегатирование	МТЗ-80	Т-150К	К-700
Привод рабочих органов	от ВОМ	от ВОМ	от ВОМ
Производительность, т/ч (при $Q = 40 \text{ м/га}$ и $V = 10,8$ км/ч)	12,2	23,7	25,6
Грузоподъемность, кг	6 000	10 000	16 000
Рабочая ширина распределения удобрений, м	5-6	5-6	5-6
Доза внесения, т/га	3 - 153	15; 30; 45	20; 40; 60
Вместимость кузова, м	3,6	8	15

Таблица 7- Техническая характеристика машины для внесения жидких органических удобрений

Показатели	КТ-10
Тип машины	М Ж Т - 10 прицепная
Агрегатирование	Т-150К
Ширина распределения удобрений, м	6-12
Время самозагрузки, мин	4-7
Доза внесения, т/га	10-60
Вместимость цистерны, л	10 400

ПРАКТИЧЕСКОЕ ЗАНЯТИЕ № 7

Машины для посева сельскохозяйственных культур

Раскрываемые компетенции:

ПК-10: Готовностью использовать механические и автоматические устройства при производстве и переработке продукции растениеводства и животноводства.

Цель работы: Изучить назначение, устройство принцип действия и регулировки рядовых сеялок СЗТ-3,6; СПУ-3; СО-4,2, СУПН-8; ССТ-12Б.

Необходимые материалы и оборудование: Сеялка СЗТ-3,6; СПУ-3; СО-4,2; СУПН-8, плакаты, макеты, учебная литература, методическое указание, стенд «Рабочие органы сеялок».

Указания к работе

1. Изучите агротехнические требования, предъявляемые к посеву.

2. Ознакомьтесь со способами посева сельскохозяйственных культур. Выясните, какой способ посева осуществляют сеялки СЗТ-3,6; СПУ-3; СО-4,2, СУПН-8; ССТ-12Б. Пользуясь учебником, плакатами, натурным образцом сеялок уясните, из каких основных сборочных узлов и механизмов состоят сеялки.

4. Выясните основные отличительные особенности в технологической схеме работы сеялок.

5. Пользуясь стендом «Рабочие органы сеялок» и натурным образцом сеялок СЗТ-3,6; СПУ-3; СО-4,2, СУПН-8 определите тип высевяющих аппаратов сеялок для высева зернобобовых культур, удобрений, семян трав.

6. Разберите высевяющие аппараты сеялки СЗТ-3,6, уясните наименование и назначение деталей, основные регулировки. Занесите данные в отчет. Найдите на сеялке рычаги управления регулировками.

7. Выясните отличительные особенности высевяющих аппаратов сеялок СЗТ-3,6; СПУ-3; СО-4,2, СУПН-8; ССТ-12Б.

8. Рассмотрите устройство сошников сеялок СЗТ-3,6;

СПУ-3; СО-4,2, СУПН-8; ССТ-12Б, определите их тип. Пользуясь стендом «Рабочие органы сеялок», уясните отличительные особенности двухдисковых двух строчных (узкорядных) сошников. Выясните тип заделывающих рабочих органов, установленных на сеялке.

9. Рассмотрите механизм навески сошников, загортачей. Обратите внимание, как можно изменить сжатие нажимных пружин.

10. Рассмотрите прицепное устройство. Найдите регулятор глубины хода сошников.

11. Пройдите к секции двух строчного сошника сеялки СО-4,2 и уясните ее устройство и основные регулировки.

12. Рассмотрите механизм передачи крутящего момента от опорно-приводных колес к валам высевающих аппаратов. Выясните, как он работает. Уясните назначение редуктора сеялки, муфт обгона и разобщителя. Обратите внимание, влияет ли на норму высева поступательная скорость движения агрегата?

13. Выясните отличительные особенности механизма передачи крутящего момента сеялки СО-4,2.

14. При подготовке к занятию ответьте на контрольные вопросы, выполните отчет.

КОНТРОЛЬНЫЕ ВОПРОСЫ

1. Перечислите основные узлы и агрегаты сеялки СЗТ-3.6?

2. Какие типы высевающих аппаратов установлены на сеялках СЗТ-3,6; СПУ-3; СО-4,2, СУПН-8; ССТ-12Б?

3. Принцип работы высевающих аппаратов сеялки СЗТ-3,6 и СПУ-3.

4. Как осуществляется привод зерновых и туковых аппаратов у сеялки СЗТ-3,6; СПУ-3?

5. Какие типы сошников установлены на сеялках СЗТ-3,6; СПУ-3; СО-4,2, СУПН-8; ССТ-12Б?

6. Как регулируется норма высева у сеялок СЗТ-3,6; СПУ-3; СО-4,2, СУПН-8; ССТ-12Б?

7. Как отрегулировать сошники на заданную глубину посева у сеялок СЗТ-3,6; СПУ-3; СО-4,2, СУПН-8; ССТ-12Б.?

8. Как переоборудовать туковый бункер для использования всего объема под зерно у сеялки СЗТ-3,6?

9. В чем заключается особенность регулировки сошников, идущих по следу колес трактора у сеялок СЗТ-3,6; СПУ-3?

ОТЧЕТ

1. Агротехнические требования к посеву зерновых культур.

2. Заполните таблицу 1.

Таблица 1- Основные технические характеристики рядовых сеялок

Показатели	СЗТ-3,6	СПУ-3	СУПН-8	СО-4,2
Высеваемые культуры				
Способ посева				
Ширина захвата				
Глубина посева				
Рабочая скорость				
Агрегатирование				

3. Устройство сеялок.

Заполните таблицу 2 в соответствии с рисунком 1.

аблица 2- Устройство зерно-туко-травяной сеялки СЗТ-3,6

№ позиции	Основные узлы и детали
1.	
2.	
3.	
4.	
5.	
6.	
7.	
8.	
9.	
10.	
11.	
12.	
13.	
14.	

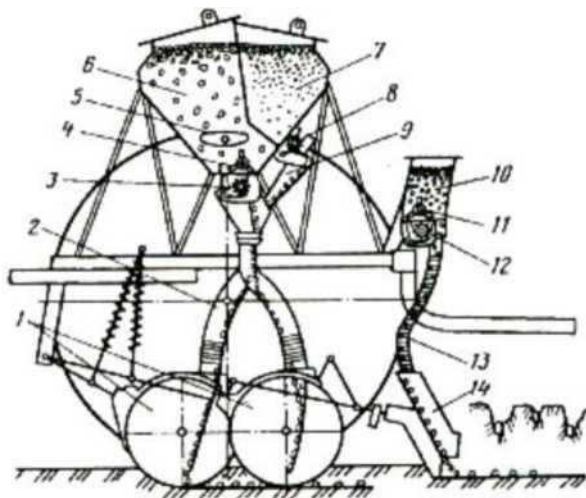


Рисунок 1 - Технологическая схема зерно-туко-травяной сеялки СЗТ-3,6

Заполните таблицу 3.

3.1. Устройство высевальных аппаратов.
 Таблица 3 - Высевальные аппараты сеялок СЗ -3,6; СЗТ - 3,6

Технологическая схема	№ поз	Наименование основных сборочных узлов и деталей
Для высева семян:	1.	
(тип высевального аппарата)	2.	
	3.	
	4.	
	5.	
	6.	
	7.	
	8.	
	Для высева удобрений:	1.
(тип высевального аппарата)	2.	
	3.	
	4.	
	5.	

- Чем регулируется норма высева семян?

- Зависит ли норма высева семян от скорости движения агрегата? Почему?

- Чем регулируется норма высева удобрений?

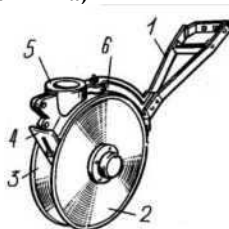
4. Устройство сошников.

Заполните таблицу 4.

аблица 4 - Типы сошников сеялок (тип сошника)

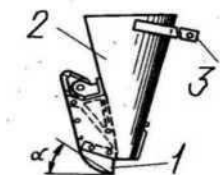
Технологическая схема

СЗТ-3,6; СЗ-3,6 : а) для зерна и удобрений



№ поз	Наименование основных сборочных узлов и деталей
1.	
2.	
3.	
4.	
5.	
6.	

Продолжение таблицы 4 б)
для трав:
(тип сошника)

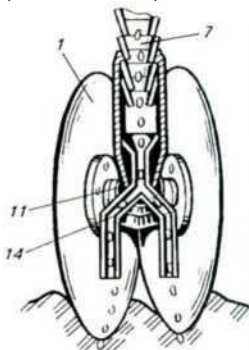


1.

2.

3.

(тип сошника)

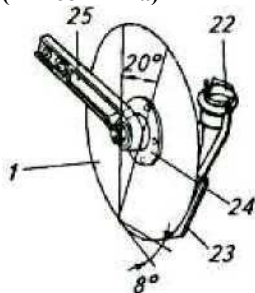


1.

7.	
11.	
14.	

1.

(тип сошника)

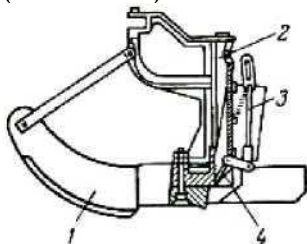


22.

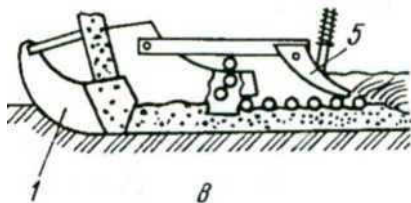
23.	
24.	
25.	

. Продолжение таблицы 4

(тип сошника)

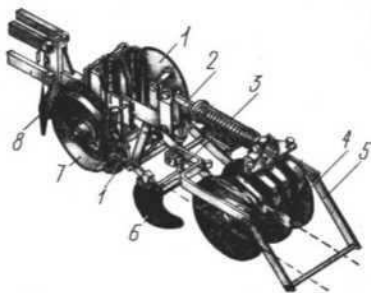


(тип сошника)



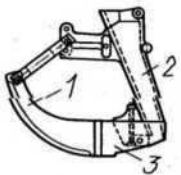
С0-4,2 а) для семян

(тип сошника)



1.	
2.	
3.	
4.	
1.	
2.	
1.	
2.	
3.	
4.	
5.	
6.	
7.	
8.	

Продолжение таблицы 4

<p>а) для удобрений</p> <p>.....</p> <p>(тип сошника)</p> 	1.	
	2.	
<p>Зарисуйте схему расстановки сошников сеялки СЗТ – 3,6</p>		
<p>Чем регулируется глубина посева <u>зерна</u>?</p> <p>Чем регулируется глубина посева <u>семян трав</u>?</p>		

Зарисуйте схему расстановки сошников сеялки СО – 4,2.

Чем регулируется глубина посева семян?

Чем регулируется глубина посева удобрений?

Какие заделывающие и прикатывающие рабочие органы установлены на сеялках СЗТ-3,6; СО-4,2?

Перечислите отличительные особенности сеялки СЗТ-3,6 от сеялки СО-4,2.

5. Заполните таблицы:

Таблица 5 - Основные технические характеристики сеялок

Марка сеялки	Ширина захвата, м	Высеваемые культуры	Число и тип высевающих аппаратов	Число и тип сошников	Агрегируется
СУПН-8					
ССТ-12Б					

Таблица 6. Назначения узлов СУПЦЛ 9

№ позиции	Основные узлы и детали
1.	
2.	
3.	
4.	
5.	
6.	
7.	
8.	
9.	
10.	
11.	
12.	

аблица 7 - Устройство сеялки ССТ-12Б

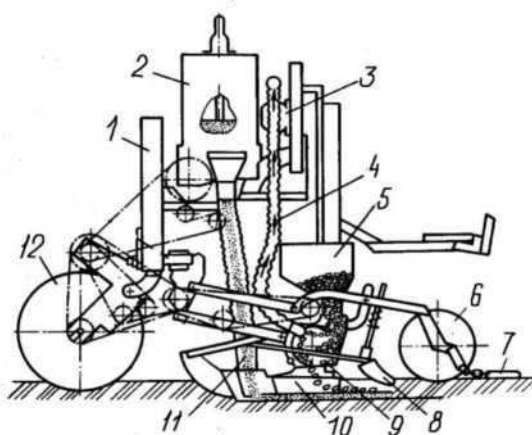


Рисунок 2 - Технологическая схема сеялки СУПН - 8

№ позиции	Основные узлы и детали
1.	
2.	
3.	
4.	
5.	
6.	
7.	
8.	
9.	
10.	

аблица 7 - Устройство сеялки ССТ-12Б

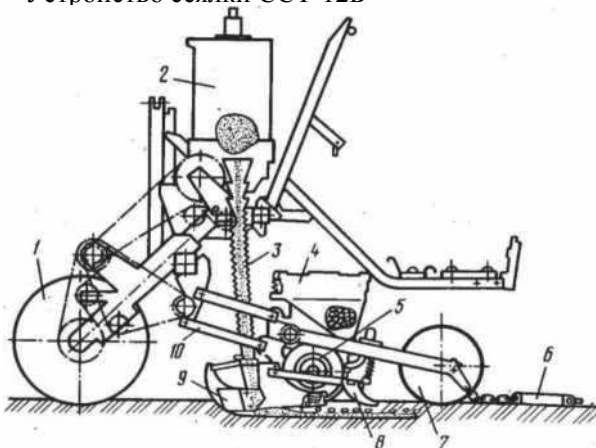


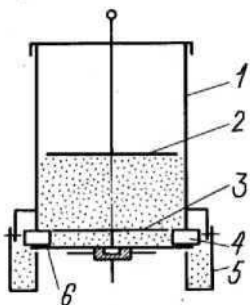
Рисунок 3 - Технологическая схема сеялки ССТ-12Б

Таблица 8 - Высевяющие аппараты сеялки СУПН-8

Технологическая схема	№ поз	Наименование основных сборочных узлов и деталей
Для высева семян:	1	
(тип высевяющего аппарата)	2	
	3	
	4	
	5	
	6	
	7	
	8	

Для высева удобрений:

(тип высевяющего аппарата)



1

2

3

4

5

6

Чем регулируется норма высева семян?

Чем регулируется норма высева удобрений?

Зависит ли норма высева семян от скорости движения агрегата?
Почему?

Кратко опишите принцип работы высевающего аппарата для семян:

Зависит ли норма высева семян от скорости движения агрегата? Почему?

Таблица 9 - Высевающий аппарат сеялки ССТ-12Б

Технологическая схема	№ поз	Наименование основных сборочных узлов и деталей
Для высева семян: (тип высевающего аппарата) 	1.	
	2.	
	3.	

Чем регулируется норма высева семян?

Кратко опишите принцип работы высевающего аппарата для семян.

аблица 10 - Сошники сеялок

Технологическая схема	№ поз.	Наименование основных сборочных узлов и деталей
<p style="text-align: center;">СУПН-8: для семян и удобрений (тип сошника)</p> <p style="text-align: left;"><i>1 в</i></p>	1.	
	5.	
<p>Зарисуйте схему расстановки сошников.</p>		

Чем регулируется глубина высева семян и удобрений?

Какие заделывающие и прикатывающие рабочие органы установлены на сеялках СУПН-8 и ССТ-12Б?

**Алгоритм технологической настройки сеялки СУПН-8
на заданный режим работы.**

Установка на заданную норму высева



Технологическая настройка сеялки СУПН-8

Установка сеялки на норму высева

Сеялку на заданную норму высева устанавливают путем подбора высевающих дисков и передаточного отношения привода от опорно-приводных колес на вал высевающих аппаратов. К каждой сеялке прилагается четыре комплекта высевающих дисков, отличающихся числом и диаметром отверстий.

1. Подбирают диаметр отверстий диска в зависимости от высеваемой культуры в соответствии с таблицей 7.

Таблица 11 - Характеристика комплектов высевающих дисков (фрагмент)

Высеваемая культура	Высевающий диск	
	Число отверстий	Диаметр отверстий, мм
Подсолнечник, сорго	14	3
	22	3
Кукуруза, клещевина	14	5,5
	22	5,5

2. В зависимости от культуры и нормы высева определяют число отверстий в диске и передаточное отношение привода в соответствии с таблицей 8.

П Р И М Е Р: Чтобы обеспечить норму высева кукурузы с $Q = 45\ 000$ шт/га, надо взять диск с 14 отверстиями (диаметром отверстий 5,5 мм.) и выставить передаточное отношение $i = 0,366$.

3. Выставляют необходимое передаточное отношение привода высевающих аппаратов, пользуясь при этом таблицей 8 и кинематической схемой привода в соответствии с рисунком 3.

П Р И М Е Р : Для установки передаточного отношения привода высевающих аппаратов $i=0,366$ (установка $n=10$, норма высева $Q=45\ 000\ \text{шт/га}$) в редукторе необходимо установить на посадочные места, обозначенные как А, Б, В, Г, звездочки соответственно с числом зубьев 21, 26, 7, 9. При этом скорость движения агрегата должна быть $V = 12\ \text{км/час}$.

Таблица 12 - Ориентировочные нормы высева и передаточные отношения привода (фрагмент)

№ уст	Норма высева, Q		Число отверстий на диске	Передаточное отношение, i	Число зубьев звездочек в блоке установка				Скорость агрегата, V, км/ч
	тыс.шт/га	шт/м			А	Б	В	Г	
i	25569	1,78	14	0,208	12	26	7	9	12
n	n	n	14	n	n	n	n	n	n
10	45000	3,15	n	0,366	21	26	7	9	12
n	n	n	22	n	n	n	n	n	n
27	63737	4,46	n	0,330	19	26	7	9	12
n	n	n	12	n	n	n	n	n	n
55	91165	6,38	n	0,472	12	19	9	7	12

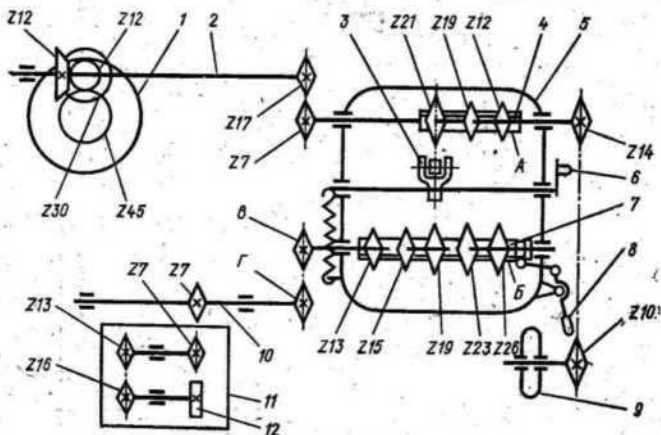


Рисунок 3 - Кинематическая схема привода сеялки СУПН-8

4. Отражательную вилку в высевальном аппарате устанавливают в соответствии с размером семян, перемещая рычаг управлением положения вилки по сектору со шкалой в соответствии с таблицей 9.

Таблица 13 - Установка отражательной вилки (*фрагмент*)

Деление шкалы	Расстояние от оси отверстия высевального диска до, мм		При посеве, каких культур
	верхнего штыря	нижнего штыря	
0	0,5	0,5	Посев невозможен
1	0,5	1	Мелкие семена кукурузы
2	1,5	2	Плоские семена кукурузы
"	"	"	"
"	"	"	"
5	4,5	5	Крупные семена кукурузы

5. Проверяют норму высева в полевых условиях.

- проезжают 10 м, разрывают несколько рядков и контролируют число семян в одном рядке на 1 метре длины (число семян шт./м указано в таблице 8). Ориентировочно это же число можно вычислить по формуле 1:

$$N = \frac{z \cdot i}{\pi \cdot D} \quad (1)$$

где z - число зубьев звездочки опорного колеса сеялки; i - передаточное отношение привода; D - диаметр опорно-приводного колеса сеялки, м;

Порядок настройки на заданную норму высева и способ ее проверки в полевых условиях у сеялки ССТ -12Б во многом аналогичен с сеялкой СУПН-8. Также, в зависимости от нормы высева и размеров высеваемой фракции семян, осуществляется подбор и установка в высевающем аппарате диска с необходимым количеством и размером отверстий в соответствии с таблицей 10. Дополнительно у сеялки ССТ-12Б можно регулировать норму высева установкой в кольцевом пазу высевающего диска сектора, предназначенного для перекрытия ряда ячеек.

Таблица 14 - Рекомендуемые режимы работы сеялки ССТ-12Б (фрагмент).

сЗ 0Э 0 й £ 0 0 a о Х	Скорость сеялки, км/ч	Число рядов ячеек на диске	Число зубьев звездочек		Передаточное отношение, /	Дополнительные сведения
			ведущей	ведомой		
Трехрядный диск						
8	9	2	12	26	0,616	с сек- тором
tt	tt	tt	tt	tt	tt	
25	9	13	21	26	0,22	без секто- ра
Однорядный диск						
8	9	1	12	19	0,158	tt
15	9	1	19	15	0,317	tt

Фракции семян, мм	Диаметр ячейки, мм	Глубина ячейки, мм
Трехрядные диски		
Отчет в бл. № 1	5,1	2,5
	6,0	3,3
Однорядные диски		
3,5...4,5	5,1	2,7
4,5...5,5	6,1	3,4

Отчет принял

ПРАКТИЧЕСКОЕ ЗАНЯТИЕ № 8

Подготовка сеялки СЗТ-3,6 к работе и проверка качества высева

Раскрываемые компетенции:

ПК-10: Готовностью использовать механические и автоматические устройства при производстве и переработке продукции растениеводства и животноводства.

Цель работы: Изучить порядок установки сеялки на заданные условия работы. Научиться проверять и окончательно устанавливать норму высева сеялки на стационаре и в полевых условиях.

Необходимые материалы и оборудование: Сеялка СЗТ-3,6, семена, мешочки или другие приемники семян, весы, рулетка, набор инструментов, методическое указание.

Указания к занятию

1. Внимательно изучите порядок регулировки и технологической настройки сеялки СЗТ-3,6 (см. приложение 2).

2. Проверьте техническое состояние сеялки (данные занесите в отчет).

3. Проведите лицевание катушек, проверьте и установите рабочие зазоры в высевающих аппаратах.

4. Проверьте расстановку дисковых сошников (схему расстановки занесите в отчет), выясните, как регулируется глубина посева.

5. Установите сеялку на заданную преподавателем норму высева семян:

- выберите из диаграммы рабочую длину катушки, необходимое передаточное отношение и установите их на сеялке.

6. Проведя подготовительные операции, приступите к пробному высеву:

- заправьте сеялку зерном;
- подвяжите под воронки мешочки;
- проверните колесо сеялки 2-3 раза для заполнения катушек зерном;

- рассчитайте расчетную массу семян M_p , которую сеялка должна высеять за поборотов колеса, (расчет приведите в отчете);

- проверните колесо сеялки на поборотов
- взвесьте высеянные семена отдельно в каждой мешочке, подсчитайте полученный результат M_{ϕ} и сравните с M_p .

Сделайте вывод о качестве настройки сеялки. Данные измерений занесите в отчет.

7. Оцените равномерность высева семян катушечными аппаратами, для чего постройте график равномерности высева. Опишите возможные причины нарушения равномерности высева и способы их устранения.

8. Опишите в отчете порядок проверки нормы высева сеялки в полевых условиях.

9. Рассчитайте длину правого и левого маркера для агрегата МТЗ-80+ СЗТ-3,6. (колея трактора МТЗ-80 С = 1,4 м.)

10. При подготовке к работе ответьте на контрольные вопросы, выполните отчет.

КОНТРОЛЬНЫЕ ВОПРОСЫ

1. Какой способ посева осуществляет сеялка СЗТ-3,6?
2. Какой тип высевающих аппаратов устанавливается на сеялке?
3. Чем регулируется норма высева семян и удобрений?
4. Влияет ли на норму высева семян изменение поступательной скорости движения агрегата?
5. Какие типы сошников устанавливаются на сеялке СЗТ-3,6?
6. В чем различие сошников сеялки СЗТ-3,6 и СЗУ-3,6 ?
7. Какую роль на сеялке СЗТ-3,6 выполняет маркер?

О Т Ч Е Т

1. Агротехнические требования к посеву.

Таблица 1- Основные технические данные сеялки

Марка сеялки	Ширина захвата, м	Число и тип сошников	Число и тип высевающих аппаратов	Глубина посева	Агрегаты-рулет
СЗТ -3,6					

Техническое состояние сеялки

2. Исходные данные для настройки сеялки:

-..... Зерно Норма высева
..... кг/га

-..... Удобрение Норма высева
..... кг/га

Расчетный высев семян за поворотов ходового колеса:

$$M_p = \frac{ж * D * n * B * Q}{10^4 * z}, \text{ кг / га} =$$

Фактический высев за n оборотов:

кг/0,01га

$M\phi =$

Таблица 2 - Результаты опыта

Номер высевяющего аппарата												Всего высеяно семян	
1	2	3	4	5	6	7	8	9	10	11	12	$M\phi,$	m,
Количество семян, г												z	z

Фактическая норма высева семян, кг/га

Отклонение от расчетной нормы высева, %

Вывод о качестве настройки сеялки:

Способ корректировки:

№	2	3	4	5	6	7	8	9	10	11	12 п (шт.)
14	4	6									
82											
10											
82											
64											
46											
2											

Рисунок 1 - График неравномерности высева семян
высевающими аппаратами

Рассчитать коэффициент неравномерности высева всей сеялкой Н:

$$H = \frac{\sum_{i=1}^{12} \ddot{E}_i^2 - m^2}{\sum_{i=1}^{12} \ddot{E}_i} * 100 =$$

Вывод о равномерности высева

Возможные причины несоблюдения равномерности высева и
способы устранения.....

Расчет длины маркера для агрегата:

Показатели контроля качества работы:

Способ полевой проверки
сеялки:

Отчет выполнил
Отчет принял

Алгоритм проведения технологической настройки
сеялки СЗТ-3,6

1. Проверка комплектности и исправности сеялки.
 2. Проверка обеспечения равномерности высева семян всеми высевающими аппаратам (лицевание катушек).
 3. Проверка обеспечения равномерности установки зазора между ребром муфты и клапаном всеми семявысевающими аппаратами.
 4. Установка рабочего зазора между ребром муфты и клапаном для всех семявысевающих аппаратов.
 5. Проверка обеспечения равномерности высева и установка зазора между клапанами и штифтами катушек туковысевающих аппаратов.
 6. Проверка схемы расстановки сошников.
 7. Проверка сошников на равномерность глубины заделки семян.
 8. Проверка и установка глубины хода сошников.
 9. Установка на норму высева катушечного и катушечно-штифтового высевающих аппаратов.
 - выбор и установка необходимой рабочей длины катушки.
 - выбор и установка необходимой частоты вращения катушки (установка передаточного отношения в редукторе).
 - выбор и установка передаточного отношения для туковысевающих аппаратов.
 10. Проверка нормы высева семян на стационаре.
 11. Проверка равномерности высева семян всеми аппаратами.
 12. Проверка нормы высева семян в полевых условиях.
 13. Расчет и установка необходимой длины маркера.
 14. Контроль качества работы сеялки в полевых условиях.
- Проверка, регулировка и технологическая
настройка сеялки СЗТ-3,6

1. Проверяют техническое состояние рабочих органов и механизмов сеялки, исправность высевающих аппаратов, сошников.
2. Устанавливают катушечные высевающие аппараты на

равномерность высева.

- рычагом регулятора высева вдвигают катушки в корпус. При этом торцы катушек должны быть заподлицо с плоскостью розеток;

Если катушки выступают из корпуса 2 мм. и более, корпус аппарата смещают в регулировочных пазах семенного ящика.

3. Проверяют и регулируют зазор между клапаном и ребром муфты у катушечных высевających аппаратов.

- рычагом опорожнения приподнимают клапана до соприкосновения одного из них с ребром муфты. Контролируют положение других клапанов;

При необходимости индивидуально регулируют положение клапанов, поджимая или ослабляя пружины болтом с гайкой на тыльной стороне клапана. Затем рычагом опорожнения выставляют рабочие зазоры.

Рабочий зазор между клапаном и ребром муфты для всех катушечных аппаратов должен быть для зерновых культур 1...2 мм., для зерно-бобовых 8...10 мм.

4. Проверяют и регулируют зазор между клапаном и штифтами катушки у туковывсевающего аппарата. Порядок проведения тот же, что и в п. 3.

Зазор между штифтами катушки и клапаном у туковывсевающего аппарата составляет 8...10 мм

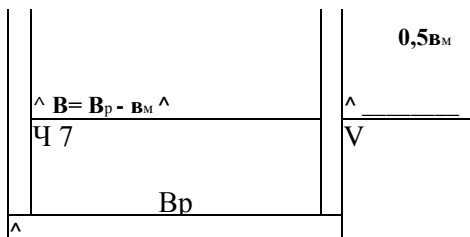
5. Проверяют расстановку сошников у сеялки на разметочной доске в соответствии с рисунком 1..

6. Проверяют сошники на равномерность глубины заделки семян.

Все сошники должны заделывать семена на одинаковую глубину.

Если отдельные сошники не выдерживают глубину посева, то поджимают пружины на их штангах.

B_M
O



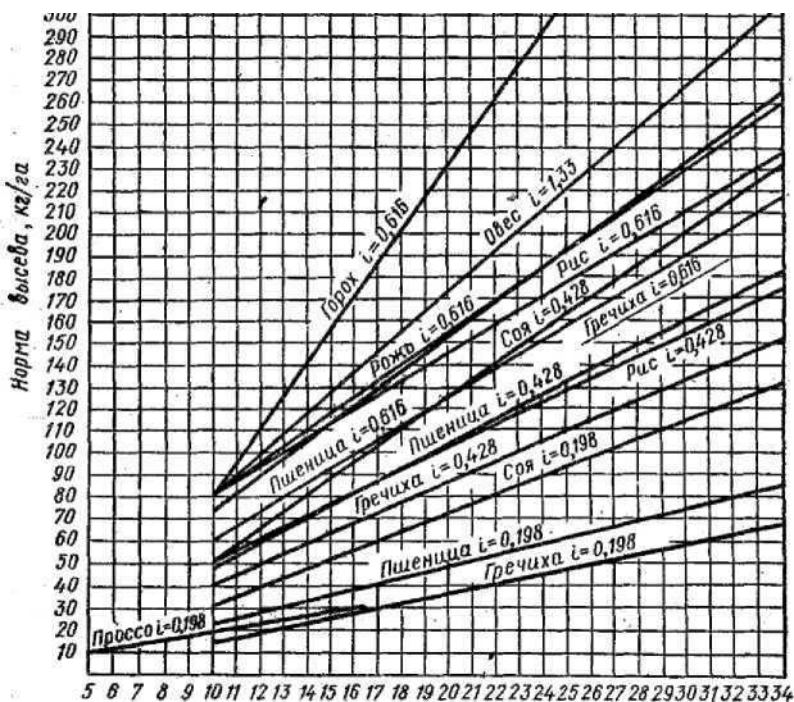
B - расстояние между 1-м и 24-м сошниками; B_p - рабочая ширина захвата сеялки (3,6 м); B_M - ширина междурядья (0,15 м).

Рисунок 1 - Схема расстановки дисковых сошников сеялки СЗТ-3,6.

7. Перед регулировкой глубины хода сошников регулируют транспортный просвет.

Расстояние от земли до нижней кромки сошников в поднятом положении составляет 190мм.

Глубина хода одновременно для всех сошников регулируется винтом на прицепной снице сеялки.



Длина рабочей части катушки, мм

Рисунок 2 - Диаграмма ориентировочной зависимости нормы высева (Q) от длины рабочей части катушки (l) и передаточного отношения (i)

8. Исходя из заданной нормы высева, по диаграмме подбирают длину рабочей части катушки и устанавливают ее на сеялке рычагом регулятора.

Наиболее равномерный посев обеспечивается при минимально возможном передаточном отношении и максимально возможной рабочей длине катушки. ($i^{\wedge} \min, \max$).

П Р И М Е Р : Норму высева пшеницы $Q=160\text{кг/га}$ можно установить двумя вариантами:

1. $l = 25\text{мм}$. $i = 0,616$
2. $l = 30\text{мм}$. $i = 0,428$.

Более равномерный высев будет при втором варианте. Его и следует устанавливать.

9. Выбирают и устанавливают необходимую частоту вращения катушки (устанавливают передаточное отношение в редукторе)

- передаточное отношение i и рабочую длину катушки 1 выбирают по диаграмме в соответствии с рисунком 2.

Установка на требуемое передаточное отношение привода на валы зерновых высевальных аппаратов осуществляется путем взаимной перестановки зубчаток в редукторе на посадочных местах обозначенных как Д, Е, Ж, И в соответствии с рисунком 3.

10. Выбирают и устанавливают частоту вращения штифтовой катушки для туковысевающего аппарата (устанавливают передаточное отношение в редукторе).

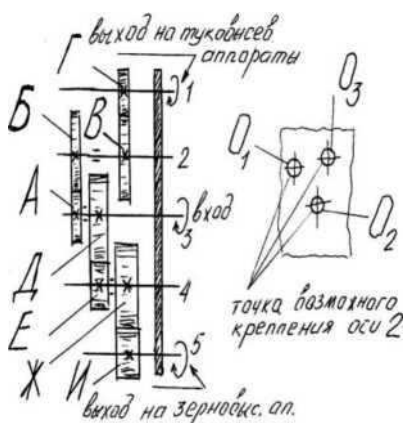


Рисунок 3 - Схема редуктора

- передаточное отношение привода туковысевающих аппаратов выбирается в зависимости от нормы высева семян (см. таблицу 3) и устанавливается путем взаимной перестановки зубчаток на посадочных местах, обозначенных как А, Б, В, Г. Ось №2 необходимо установить в соответствующее отверстие O_1 , O_2 или O_3 (см. таблицу 3 и схему редуктора).

Таблица 3 - Установка передачи на вал туковысевающих аппаратов (*фрагмент*)

Зубчатка				Центр установки оси	Передаточное отношение i	Норма высева Q , кг/га
А	Б	В	Г			
15	36	15	30	O_1	0,067	36-38
((((((((((((((
((((((((((((((
15	36	30	25	O_2	0,160	86-95

Таблица 4 - Установка передачи на вал зерновых аппаратов (*фрагмент*)

Зубчатка				Передаточное отношение	Высеваемая культура
Д	Е	Ж	И		
25	17	17	30	0,428	Гречиха
((((((((((((
17	25	30	17	0,616	Пшеница
((((((((((((

ПРИМЕР: Для установки передаточного отношения 0,616 необходимо на посадочное место *И* установить зубчатку с 17 зубьями, на посадочное место *Ж* с 30 зубьями и т.д.

11. Проверяют правильность нормы высева сеялкой на стационаре.

а) - проведя подготовительные операции, приступают к пробному высеву. Для этого сеялку заправляют семенами (1/3 вместимости бункера).

б) - поворачивают колесо 2-3 раза, чтобы семена заполнили корпуса высевающих аппаратов. Высеянные семена собирают и высыпают в семенной ящик.

в) - по формуле 1 рассчитывают расчетную массу семян M_p , которую сеялка должна высеять за повороты колеса при соблюдении заданной нормы высева:

$$M_p = \frac{\mu * D * n * B * Q}{10^4 * \gamma}, \text{ кг / га} \quad (1)$$

где D - диаметр опорно-приводного колеса (для сеялки СЗТ-3,6 - 1,18 м.);

n - число оборотов колеса сеялки;

B_p - рабочая ширина захвата сеялки, м.;

Q - норма высева, кг/га;

γ - коэффициент скольжения колеса (для СЗТ-3,6 - $\gamma = 0,9 \dots 0,95$);

г) - нанеся на обод мелом метку для удобства отсчета частоты вращения, поворачивают колесо на n оборотов. Вращают колесо с той же частотой, что и при посеве.

д) - высеянные семена собирают и взвешивают каждый мешочек отдельно. Суммируют результат и подсчитывают фактическую массу $M_{ф}$ высеянных семян.

Сеялка считается отрегулированной если:

$$-3\% < \frac{M_{ф} - M_p}{M_p} < +3\%, \quad (2)$$

Если фактический высев $M_{ф}$ отклоняется от расчетного M_p более чем на 3% , то изменяют положение катушки или передаточное число привода и повторяют опыт.

12. Проверяют норму высева в полевых условиях.

- в поле проверяют и корректируют норму высева (расчет ведут на 0,1 га.). В семенной ящик засыпают контрольную массу навески M

$$M = 0,1 * Q, \quad (3)$$

где M - контрольная масса навески семян, кг;
 Q - заданная норма высева семян, кг/га.

Контрольный путь L , пройденной сеялкой, рассчитывают по

$$L = \frac{10^4 * M}{B_p * Q} \quad (4)$$

формуле 4.

Если, проехав контрольный путь L , контрольная масса навески семян высеялась полностью, то сеялка отрегулирована правильно. В противном случае меняют положение катушек или устанавливают в редукторе другое передаточное отношение привода катушек высевающих аппаратов.

13. При необходимости, по формуле 5 производят расчет необходимой длины маркеров и установку их к работе. Это необходимо проводить для соблюдения ширины стыковых (между двумя смежными проходами сеялки) междурядий.

$$L_m = \frac{B_p + v_m \pm C}{2} \quad (5)$$

где B_p - рабочая ширина захвата сеялки, м;

v_m - ширина междурядья, м;

C - ширина между серединами колес (гусениц) трактора, м.

L_m - расстояние от крайнего сошника до диска на штанге маркера, м.

+ C - для левого маркера;

- C - для правого маркера.

14. Коэффициент неравномерности высева сеялки рассчитывают по формуле 6:

$$H = \frac{\sum_{i=1}^{12} m_i - \sum \bar{m}}{\sum \bar{m}} * 100, \quad (6)$$

Сеялка высевает равномерно, если $H < 6$ (для зерновых культур).

При необходимости проводят индивидуальную корректировку высевающих аппаратов. Для этого ослабляют крепление корпу-

сов высевающих аппаратов и перемещают их в нужную сторону. При этом катушки должны быть неподвижны.

ПРАКТИЧЕСКОЕ ЗАНЯТИЕ № 9

Машины для посадки картофеля

Раскрываемые компетенции:

ПК-10: Готовностью использовать механические и автоматические устройства при производстве и переработке продукции растениеводства и животноводства.

Цель занятия: Изучить назначение, устройство и принцип действия и регулировки картофелесажалок КСМ-4; Л-201; САЯ-4.

Необходимые материалы и оборудование: Картофелесажалка КСМ-4, секция картофелесажалки СН-4Б, слесарный инструмент, учебная литература, плакатный материал, методическое указание.

Указания к занятию

1. Пользуясь материалами учебника и плакатов, изучите назначение и общее устройство картофелесажалки КСМ-4, технологический процесс. Выясните, каким способом, и по какой схеме осуществляется посадка картофеля.

2. Перечислите основные сборочные детали и узлы картофелесажалки, уясните их назначение.

3. Рассмотрите высаживающий аппарат. Определите его тип, уясните рабочий процесс высаживающего аппарата. Обратите внимание на возможность смены в высаживающем аппарате сажалки КСМ-4 комплектов ложечек в зависимости от размеров фракции семян картофеля.

4. Проследите механизм привода высаживающего аппарата.

5. Вспомните из курса "Тракторы и автомобили", что такое синхронный и независимый режим работы вала отбора мощности (ВОМ) трактора, в каких случаях и для каких тракторов рекомендуется использование того или иного режима? Уясните, как перенастроить картофелесажалку при работе ВОМ трактора в синхронном и независимом режиме.

6. Внимательно изучите порядок настройки сажалки на норму высадки картофеля. Выясните, какие факторы влияют на норму высадки и как регулируется норма высадки при работе картофелесажалки с синхронным приводом ВОМ трактора и при работе с

независимым приводом ВОМ.

7. Рассмотрите сошник картофелесажалки, механизм крепления сошника к тяговому брусу. Обратите внимание на наличие параллелограммного механизма в креплении. Проследите, куда подаются в сошник минеральные удобрения и картофель, как создается почвенная прослойка между удобрениями и картофелем.

8. Изучите порядок установки сошников на заданную глубину заделки клубней картофеля, порядок регулировки угла вхождения сошников и регулировку ограничителей опускания сошников в транспортном и рабочем положениях.

9. Рассмотрите заделывающие рабочие органы картофелесажалки. Выясните, как можно изменить угол атаки дисков и на что это будет влиять.

10. Пройдите к секции картофелесажалки СН-4Б, выясните ее устройство и технологический процесс работы. Определите основные отличительные особенности от картофелесажалки КСМ-4.

11. Пользуясь учебником и плакатами, рассмотрите устройство, принцип работы картофелесажалки САЯ-4 и Л-201. Уясните, почему крайне нежелательно для посадки яровизированного картофеля использовать картофелесажалку КСМ-4.

12. При подготовке к занятию ответьте на контрольные вопросы, выполните отчет.

КОНТРОЛЬНЫЕ ВОПРОСЫ

1. Какие агротехнические требования должны обеспечивать картофелесажалки?

2. Из каких сборочных единиц состоит картофелесажалка КСМ-4 и Л-201?

3. Какие отличительные особенности имеет картофелесажалка СН-4Б от КСМ-4; САЯ-4 и Л-201?

4. Перечислите основные детали сошниковой группы картофелесажалок?

5. Опишите устройство бороздозакрывающих рабочих органов?

6. Как установить норму посадки у картофелесажалок?

7. В чем разница регулировок нормы посадки клубней при работе картофелесажалки с независимым и синхронным приводом ВОМ трактора?

8. Объясните назначение параллелограммного механизма в сошниковой секции картофелесажалок.

О Т Ч Е Т

1. Заполните таблицы:

аблица 1 - Основные технические данные картофелесажалок

Марка машины	Ширина захвата, м	Способ и схема посадки	Производительность, га/ч	Норма высадки, тыс.шт/га	Агрегируется с трактором
СН-4Б					
КСМ-4					
САЯ-4					
Л-201					

Таблица 2 - Устройство картофелесажалки КСМ-4

№ позиции	Основные узлы и детали
1.	
2.	
3.	
4.	
5.	
6.	
7.	
8.	
9.	
10.	
11.	
12.	
13.	
14.	

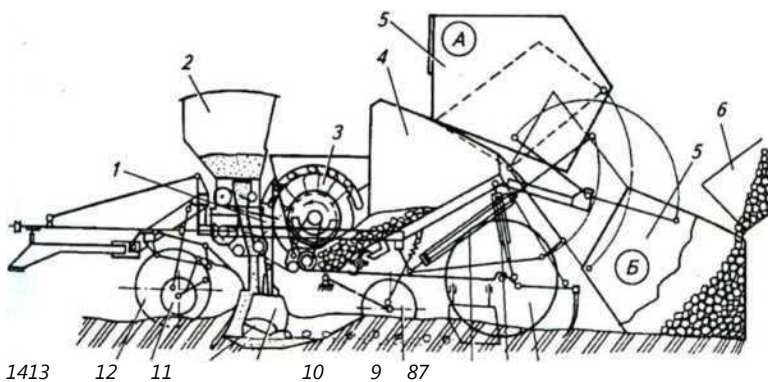


Рисунок 1 - Технологическая схема картофелесажалки

КСМ-4 - Высаживающий аппарат приводится в работу от:

- Чем регулируется норма посадки картофеля?

- при приводе от независимого ВОМ трактора:
- при приводе от синхронного ВОМ трактора:

Влияет ли скорость движения агрегата на норму посадки (да, нет)

- при приводе от независимого ВОМ трактора:

- при приводе от синхронного ВОМ трактора:

Чем регулируют дозу внесения удобрений?

аблица 3 - Устройство картофелесажалки САЯ - 4

№ позиции	Основные узлы и детали
1.	
2.	
3.	
4.	
5.	
6.	
7.	
8.	
9.	
10.	
11.	
12.	
13.	
14.	
15.	
16.	

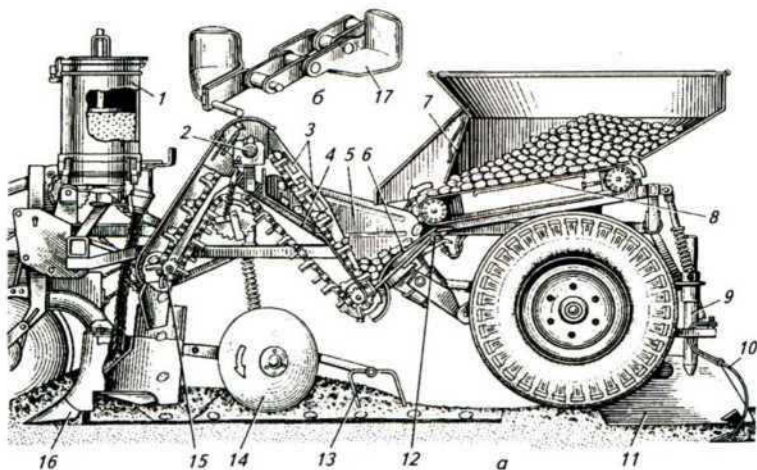


Рисунок 2 - Технологическая схема картофелесажалки САЯ-4

- Картофелесажалка САЯ-4 предназначена для:

- Отличительные особенности САЯ-4 от КСМ-4:

таблица 4 - Устройство картофелесажалки Л-201

№ позиции	Основные узлы и детали
1.	
2.	
3.	
4.	
5.	
6.	
7.	
8.	
9.	
10.	

- Картофелесажалка Л - 201 предназначена для:

- Отличительные особенности картофелесажалки Л - 201 от КСМ-4:

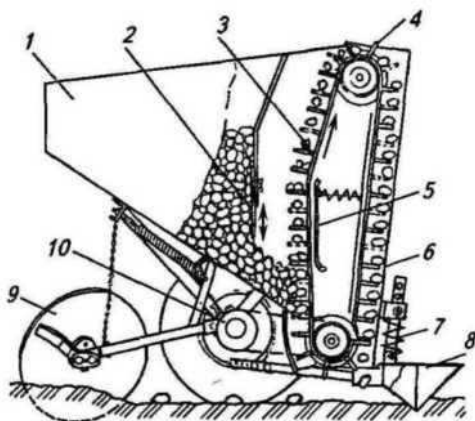


Рисунок 3 - Технологическая схема картофелесажалки Л - 201

Отчет выполнил

Отчет принял

Алгоритм технологической настройки
картофелесажалки КСМ-4



Таблица 5 - Технические показатели картофелесажалок

Показатели	СН-4Б	КСМ-4	Л - 201	САЯ-4
Производительность, га/ч	1,3-1,8	1,3-1,8	0,63-1,2	2,1-3,8
Ширина захвата, м	2,8	2,8	1,4	2,8
Скорость движения, км/ч	4,8-6,3	6-9	до 10	4,8-7,3
Вместимость бункера, кг: картофеля	360	2300	250	470
удобрений	48	600	---	120
Количество клубней, высаживаемых на 1 га, тыс. шт.	35-71	35-80	35-75	40-65

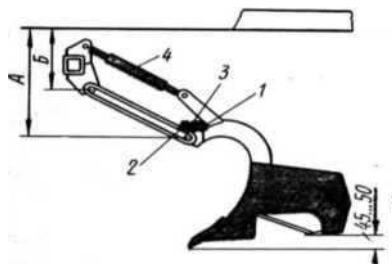
Порядок технологической настройки картофелесажалки
КСМ-4 на заданный режим работы

При подготовке и настройке картофелепосадочного агрегата проводят следующие операции:

1. Готовят трактор к работе с картофелесажалкой.
 - *устанавливают для колесного трактора колею передних и задних колес на 1,4 м;*
 - *готовят навесное устройство для работы с прицепным орудием, оборудованным приводом рабочих органов от ВОМ трактора;*
 - *у колесного трактора переключают задний ВОМ на синхронный привод;*
2. Соединяют картофелесажалку с трактором.
3. Проверяют комплектность и техническое состояние картофелесажалки.
 - *перед пуском машины в работу проверяют взаимодействие всех механизмов, прокручивают сажалку холостую от ВОМ трактора.*
4. Регулируют бункер с ковшами-питателями.
 - *заслонки бункера должны перемещаться без заеданий; встряхивающие створки должны плавно подниматься и опускаться; зубья ворошителей при вращении не должны задевать за стенки гребенок;*
5. Регулируют вычерпывающие аппараты.
 - *ложечки вычерпывающего аппарата не должны задевать за днище и боковины;*
 - *для посадки клубней массой 30...50, 50...80 и 80...100 г перемещением боковины питательного ковша в регулировочных пазах устанавливают зазор между боковиной питательного ковша и ложечками 3...5, 10.12 и 14.16мм соответственно.*
6. Регулируют сошники.
 - *устанавливают угол вхождения сошника в почву;*
 - *регулируют длину ограничителя опускания сошников в соответствии с рисунком 4.*

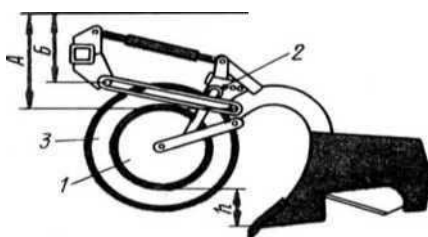
Разница высот Б - А должна быть:

при заглубленных сошниках - 100..... 110 мм;
в транспортном положении - 200 мм.



1- болт; 2-упор; 3-контргайка; 4-верхняя тяга подвески
 Рисунок 4 - Установка ограничителя опускания

-предварительно устанавливают глубину хода сошников И;



ЛЛ

1-копирующее колесо; 2-замок; 3-опорное колесо

Рисунок 5 - Установка глубины хода

7. Регулируют норму посадки картофеля. а) При приводе от синхронного ВОМ трактора на приводе высаживающих аппаратов выбирают сменные звездочки в зависимости от нормы посадки в соответствии с таблицей 6.

П Р И М Е Р : Требуемая густота посадки 60 тыс. шт/га, установлены основные ложечки на вычерпывающем аппарате.

По таблице 6 находим: число зубьев звездочки контрпривода: $z = 18$, при этом скорость движения агрегата должна быть в

пределах

$V = 8,0 \dots 8,5$ км/ч. На выходном валу редуктора при приводе от синхронного ВОМ трактора должна быть установлена звездочка $z = 16$.

Таблица 6 - Настройка сажалки КСМ-4 на норму высадки клубней и выбора рабочей скорости при приводе от синхронного ВОМ трактора

Желаемая густота посадки, тыс. шт. /га	Число зубьев сменной звездочке на валу контрпривода, шт	Максимально допустимая скорость движения, км/час	
44,2 - 51,0	15	10,1 - 12,0	8,1 - 9,3
51,0 - 57,8	17	8,5 - 10,1	6,9 - 8,1
57,8 - 61,2	18	8,0 - 8,5	6,7 - 6,9
61,2 - 68,0	20	7,5 - 8,0	6,0 - 6,7

б) При работе сажалки с независимым приводом ВОМ трактора исходя из заданной густоты посадки в соответствии с таблицей 7 выбирают *число зубьев сменной звездочки на валу контрпривода и скорость движения агрегата.*

П Р И М Е Р : *Требуемая густота посадки 58 тыс. шт. на 1 га сажалка работает с независимым приводом ВОМ трактора. Число зубьев сменной звездочки контрпривода $z = 18$.*

По таблице 7 находим, что скорость движения агрегата должна быть в пределах $V = 6,7 \dots 7,3$ км/ч. Можно также выбрать звездочку с другим числом зубьев, но при этом скорость движения агрегата изменится. На выходном валу редуктора, при независимом приводе ВОМ трактора, должна быть установлена звездочка $z = 12$. Максимально допустимая скорость движения агрегата не должна превышать указанных в табл. 7 значений.

Таблица 7 - Настройка сажалки КСМ-4 на норму высадки клубней и определение максимальной скорости движения агрегата при приводе от независимого ВОМ трактора. (фрагмент)

Число зубьев звездочки на валу контрпривода	Скорость движения агрегата (км/час) при норме посадки, тыс.шт./га					
	0-45	<i>n</i>	60-55	70-65	<i>n</i>	80-75
13	6,2-6,8	<i>n</i>	5,1-5,6	4,2-4,7	<i>n</i>	<i>n</i>
<i>n</i>	<i>n</i>	<i>n</i>	<i>n</i>	<i>n</i>	<i>n</i>	<i>n</i>
18	8,0-8,9	<i>n</i>	6,7-7,3	5,7-6,2	<i>n</i>	4,8-5,2

6. Проводят контроль и оценку качества работы.

- норму посадки проверяют не реже 2-х раз за сутки.

Для этого:

- Вариант 1.

Агрегат проезжает 10 м с поднятыми заделывающими дисками, затем на длине 7,14 м подсчитывается количество клубней в каждом рядке (при междурядье 70 см). Находят среднее арифметическое значение. Получают число клубней на 5 м². Полученное число клубней умножают на 2000, получают количество клубней на 1 га.

- Вариант 2.

Агрегат проезжает 20 м с поднятыми заделывающими дисками, затем на длине 14,28 м подсчитывается количество клубней в каждом рядке (при междурядье 70 см). Находят среднее арифметическое значение. Получают число клубней на 10 м². Полученное число клубней умножают на 1000, получают количество клубней на 1 га.

ПРАКТИЧЕСКОЕ ЗАНЯТИЕ № 10

Машины для ухода за посевами

Раскрываемые компетенции:

ПК-10: Готовностью использовать механические и автоматические устройства при производстве и переработке продукции растениеводства и животноводства.

Цель занятия: Изучить назначение, устройство, принцип действия и регулировки пропашных культиваторов, научиться настраивать культиватор КОН-2,8ПМ на заданный режим работы.

Необходимые материалы и оборудование: Культиватор КОН-2,8ПМ, разметочная лента, линейка, набор рабочих органов для междурядной обработки, набор инструмента, учебная литература, методическое указание.

Указания к занятию

1. Изучите агротехнические требования к уходу за посевами. Перечислите, какие операции входят в уход за посевами.

2. Изучите назначение, устройство и основные регулировки культиватора КОН-2,8 ПМ. Выясните отличительные особенности пропашного культиватора от парового культиватора.

3. Рассмотрите, пользуясь натурным образцом, устройство культиватора КОН-2,8 ПМ. Найдите составные сборочные единицы культиватора. Обратите внимание на крепление секций к тяговому брусу. Выясните назначение параллелограмного механизма.

4. Пользуясь макетным образцом и учебником, изучите рабочие органы, применяемые при уходе за посевами, их классификацию и условия применения.

5. Изучите порядок настройки культиватора на заданный режим работы.

6. Произведите настройку культиватора на заданные преподавателем условия работы, выполните разметку регулировочной площадки, произведите подбор и расстановку на культиваторе рабочих органов.

7. При подготовке к занятию ответьте на контрольные вопросы, выполните отчет.

КОНТРОЛЬНЫЕ ВОПРОСЫ

1. Перечислите основные операции по уходу за посевами.
2. Какие агротехнические требования предъявляются при обработке междурядий?
3. Перечислите марки орудий применяемых при уходе за посевами.
4. Для чего производится согласование ширины захвата сеялок и культиваторов?

5. Какие рабочие органы могут устанавливаться на секцию пропашного культиватора?

6. Какую роль выполняет параллелограммный механизм?

ОТЧЕТ

1. Устройство пропашного культиватора.

аблица 1- Устройство пропашного культиватора КОН-2,8 ПМ

№ позиции	Основные узлы и детали
1.	
2.	
3.	
4.	
5.	
6.	
7.	
8.	
9.	
10.	
11.	
12.	

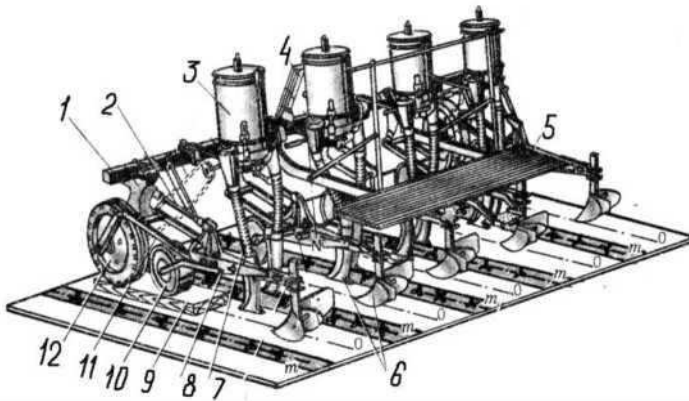


Рисунок 1-Технологическая схема пропашного культиватора

КОН - 2,8ПМ

2. Устройство секции рабочих органов культиватора.

аблица 2- Устройство секции пропашного культиватора

№ позиции	Основные узлы и детали
1.	
2.	
3.	
4.	
5.	
6.	
7.	
8.	

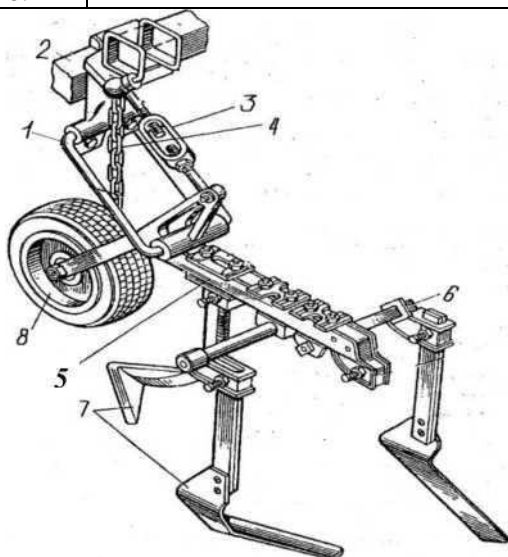


Рисунок 2 - Секция пропашного культиватора КОИ - 2,8

3. Рабочие органы, применяемые при междурядных обработках.

Таблица 3 - Типы рабочих органов

Схема	Глубина обработки	Назначение и условия применения
<p>(наименование)</p> <p style="text-align: center;">L</p>		
<p>(наименование)</p> <p style="text-align: center;">J</p>		
<p>(наименование)</p> <p style="text-align: center;">У</p> <p style="text-align: center;">■фм</p>		

Продолжение таблицы 3

(наименование)		
(наименование)		
(наименование)		

4. Зарисуйте схемы расстановки рабочих органов на культиваторе КОН-2,8 ПМ в зависимости от выполняемых операций.

5. Перечислите отличительные особенности пропашных культиваторов от паровых культиваторов.

Исходные данные для настройки культиватора:

Марка культиватора.....,
обрабатываемая культура.....
операция по уходу.....

1. Применяемые рабочие органы:
2. Глубина обработки.....
3. Количество секций на культиваторе.....
4. Количество рабочих органов на одной секции.....
5. Количество рабочих органов на крайних секциях.....
6. Количество рабочих органов на культиваторе.....

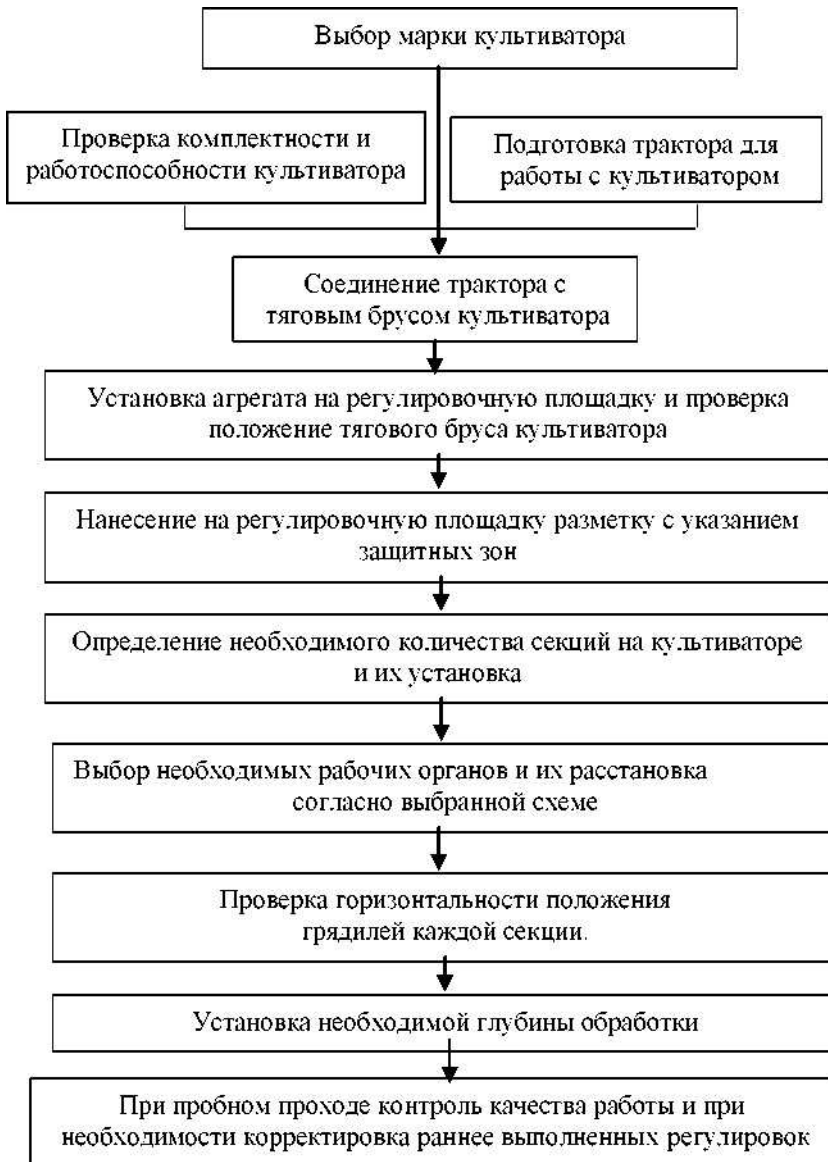
7. Зарисуйте схему расстановки рабочих органов в зависимости от заданной операции.

8. Почему на крайних секциях устанавливается меньшее количество рабочих органов?

9. Опишите порядок подготовки культиватора к работе. 9.1 Для четного количества обрабатываемых рядков: 9.2 Для нечетного количества обрабатываемых рядков

Отчет выполнил
Отчет принял

Алгоритм настройки пропашного культиватора
на заданный режим работы



Порядок проверки, настройки и технологической регулировки
культиватора КОН-2,8 ПМ

1. Выбирают марку культиватора из условия согласования ширины захвата культиватора и ширины захвата орудия, производившего посев обрабатываемой культуры.

Ширина захвата культиватора должна быть равна или в целое число раз меньше ширины захвата орудия, производившего посев обрабатываемой культуры.

ПРИМЕР: Для междурядной обработки картофеля, высаженного картофелесажалкой КСМ-8 с междурядьем 70 см из имеющихся пропашных культиваторов КОН-2,8ПМ; КРН-4,2; КРН-5,6 необходимо выбрать для работы культиватор КРН-5,6, так как его ширина захвата $B_p = 5,6$ м и ширина захвата картофелесажалки КСМ-8 равна $B_p = 5,6$ м или культиватор КОН-2,8ПМ, так как его ширина захвата $B_p = 2,8$ м в целое число (2) раз меньше ширины захвата картофелесажалки.

2. При подготовке трактора к работе с культиватором настраивают и регулируют заднее навесное устройство и ходовую систему трактора (давление в шинах и колея трактора с учетом ширины междурядья растений).

3. Соединяют культиватор с трактором.

4. Доставляют полнокомплектный и исправный навешенный на трактор культиватор и устанавливают его на регулировочную площадку.

5. Наносят на регулировочную площадку разметку с учетом выбранных защитных зон в соответствии с рисунком 3.

Проводят продольную осевую линию под серединой культиватора; при условии, что культиватор за один проход будет обрабатывать четное количество рядков, справа и слева от осевой про-

водят линии на расстоянии, равном половине ширине междурядья. Если количество обрабатываемых рядков нечетное, то от осевой линии нужно провести линии на расстоянии, равном ширине междурядья. От этих линий в обе стороны откладывают расстояние, равное защитной зоне, и отмечают ее границы.

ПОМНИ: Ширину защитной зоны при междурядной обработки выбирают в зависимости от диаметра корневой системы обрабатываемых культур и корректируют при каждой междурядной обработке.

6. Проверяют прямолинейность бруса культиватора, положение бруса культиватора относительно поверхности регулировочной площадки.

Верхняя плоскость бруса должна находиться в горизонтальном положении. При этом также проверяют соосность поперечной оси колес трактора и оси тягового бруса культиватора.

7. Определяют количество грядилей устанавливаемых на культиватор.

$$n = \frac{B_p}{B_m} + 1 \quad (1)$$

где n - количество грядилей, шт;
 B_p - ширина захвата орудия, м;
 B_m - ширина междурядья, м;

8. Устанавливают секции культиватора на тяговый брус согласно разметке.

Грядилы секций должны располагаться посередине междурядья.

9. Устанавливают опорные колеса культиватора.

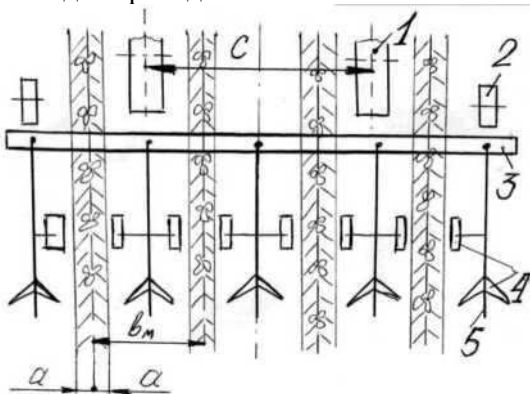
Опорные колеса устанавливают на такую колею, чтобы они перекатывались посередине междурядья.

10. Осуществляют расстановку рабочих органов секций относительно намеченных рядков.

Кромки лезвий ближайших к ряду рабочих органов должны располагаться на расстоянии, равном ширине защитной зоны

Для полного подрезания сорняков стрелчатые лапы и бритвы устанавливают с перекрытием 3...7 см.

При установке на секции нескольких рабочих органов их распределяют в шахматном порядке по длине грядила. На крайних секциях монтируют одну-две лапы, так как стыковое междурядье обрабатывается за два прохода.

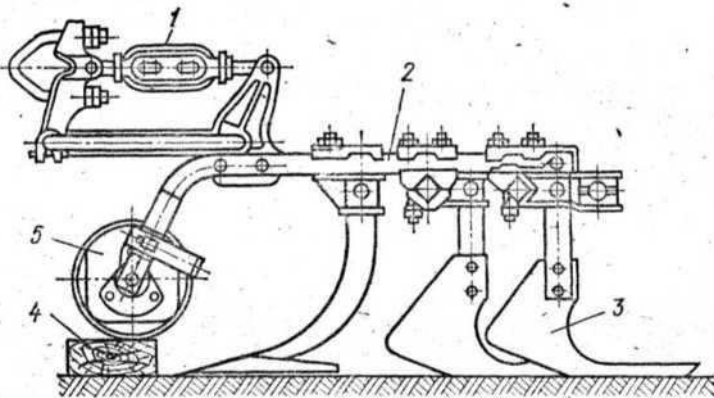


1-опорные колеса трактора; 2- опорные колеса культиватора; 3- брус-рама культиватора; 4- рабочие органы; 5-грядиль; C - колея трактора; e_m - ширина междурядья; a - ширина защитной зоны;

Рисунок 3 - Схема расстановки рабочих органов

11. Устанавливают рабочие органы на заданную глубину обработки.

При установке культиватора на заданную глубину обработки под опорные колеса культиватора подкладывают деревянные бруски толщиной, равной глубине обработки, уменьшенной на 2-3 см. Затем деревянные бруски такой же толщины ставят под копирующее колесо. Вращая соединительную гайку, изменяют длину верхнего звена секции и добиваются горизонтального положения грядила. Рабочие органы опускают на опорную поверхность и в таком



положении их закрепляют.

Если рабочие органы на грядиле работают в разных уровнях по глубине, то рабочие органы, работающие на максимальной глубине настраивают аналогично, а под рабочие органы, работающие на минимальной глубине подкладывают деревянные бруски толщиной равной разнице максимальной и минимальной глубин обработки.

Рабочие органы считаются установленными правильно, если лезвия лап лежат в одной плоскости, а грядилы всех секций занимают горизонтальное положение.

1- соединительная гайка; 2-грядиль; 3-рабочие органы; 4- деревянный брусок; 5-копирующее колесо секции

Рисунок 4 - Установка секции культиватора на заданную глубину обработки (рабочие органы работают на одинаковой глубине)

12. После прохода первых 15-20 м культиватор останавливают, проверяют правильность расстановки рабочих органов, надежность их крепления, ширину защитной зоны и перекрытие лап, глубину и степень рыхления, степень засыпания и повреждения растений.

Основная литература:

1. Халанский В.М. Сельскохозяйственные машины. / В. М. Халанский, И. В. Горбачев. - СПб.: ООО «Квадро», 2014. - 624 с.: ил.
2. Халанский В. М. Сельскохозяйственные машины. / В. М. Халанский, И. В. Горбачев. - М.: КолосС, 2003. - 624 с.: ил.

Дополнительная литература:

1. Кленин Н. И. Сельскохозяйственные машины. / Н. И. Кленин, С. Н. Киселев, А. Г. Левшин. - М.: КолосС, 2008. - 816 с.: ил.
2. Сельскохозяйственная техника и технологии. / И. А. Спицын, А. Н. Орлов, В. В. Ляшенко и др.; Под ред. И. А. Спицына. - М.: КолосС, 2006. - 647 с.: ил.
3. Дементьев Ю. Н. Практикум по сельскохозяйственным машинам. Кемерово: Кузбассвузиздат, 1997. - 250 с.: ил.
4. Случевский А.М. Рабочая тетрадь по курсу «Сельскохозяйственные машины». / А.М. Случевский, Ф.Н. Котиков. - Брянск: Брянская ГСХА, 2002. - 160 с.
5. Случевский А.М. Рабочая тетрадь по курсу «Сельскохозяйственные машины». / А.М. Случевский, Ф.Н. Котиков, А.М. Морозов. - Брянск: Издательство Брянской ГСХА, Часть 1, 2006. - 106 с.
6. Случевский А.М. Рабочая тетрадь по курсу «Сельскохозяйственные машины». / А.М. Случевский, Ф.Н. Котиков, А.М. Морозов. - Брянск: Издательство Брянской ГСХА, Часть 2, 2006. - 104 с.
7. Кузнецов В.В. Сельскохозяйственные машины.: Методические указания для самостоятельного изучения дисциплины. Изд-во Брянского ГАУ, 2015. - 38 с.
8. Котиков Ф.Н. Программа и дневник учебной практики по механизации технологических процессов в растениеводстве / Ф.Н. Котиков, А.М. Случевский. - Брянск: издательство Брянский ГАУ, 2015. - 20 с.
9. Котиков Ф.Н. Программа и дневник учебной практики по механизации растениеводства / Ф.Н. Котиков, А.М. Случевский. - Брянск: издательство Брянский ГАУ, 2015. - 20 с.
10. Ожерельев В.Н. Практикум по сельскохозяйственным машинам / В.В. Кузнецов, В.Н. Ожерельев. - Брянск: издательство-

во БГСХА, 2009. - 57 с.

11. Котиков Ф.Н. Программа и дневник учебной практики по управлению сельскохозяйственной техникой для студентов, обучающихся по направлению 35.03.06 Агроинженерия, профиль 35.03.06-01 Технические системы в агробизнесе / Ф.Н. Котиков, В.В. Кузнецов, А.М. Случевский. - Издательство ФГБОУ ВО Брянский ГАУ, 2015. - 94 с.

12. Случевский А.М. Практикум по механизации растениеводства / А.М.Случевский, Ф.Н Котиков. Часть I. - Брянск: Брянский ГАУ, 2015.

- 141 с.

13. Случевский А.М. Практикум по механизации растениеводства / А.М.Случевский, Ф.Н Котиков. Часть II. - Брянск: Брянский ГАУ, 2015.

- 122 с.

СОДЕРЖАНИЕ

Введение.....	3
1. Орудия для основной обработки почвы.....	5
2. Технологическая настройка плуга ППО-4-40-01 на заданный режим работы	13
3. Машины для поверхностной обработки почвы: устройство и регулировки борон, луцильников и катков.....	25
4. Культиватор для сплошной обработки почвы КПС-4: устройство и подготовка к работе	33
5. Машины для внесения минеральных удобрений.....	43
6. Машины для внесения органических удобрений	57
7. Машины для посева сельскохозяйственных культур.....	73
8. Подготовка сеялки СЗТ-3,6 к работе и проверка качества высева	95
9. Машины для посадки картофеля.....	110
10. Машины для ухода за посевами.....	125
11. Библиографический список.....	139

