

Министерство сельского хозяйства
Российской Федерации

Технологический институт-филиал ФГБОУ ВО Ульяновский ГАУ

С.Н. Петряков
Е.А. Сидоров
А.А. Хохлов
И.Р. Салахутдинов

СОПРОТИВЛЕНИЕ МАТЕРИАЛОВ

краткий курс лекций



Димитровград - 2023

УДК 629
ББК 39.3
П - 31

Петряков, С.Н. Сопротивление материалов: краткий курс лекций / С.Н. Петряков, Е.А. Сидоров, А.А. Хохлов, И.Р. Салахутдинов,, - Димитровград: Технологический институт – филиал УлГАУ, 2023.- 129 с.

Рецензенты: Глущенко Андрей Анатольевич, кандидат технических наук, доцент кафедры «Эксплуатация мобильных машин и технологического оборудования» ФГБОУ ВО Ульяновский ГАУ

Сопротивление материалов: краткий курс лекций предназначен для подготовки бакалавров очной и заочной форм обучения по направлению подготовки 23.03.03 «Эксплуатация транспортно-технологических машин и комплексов».

Утверждено
на заседании кафедры «Эксплуатация мобильных
машин и социально - гуманитарных дисциплин
Технологического института – филиала
ФГБОУ ВО Ульяновский ГАУ,
протокол № 1 от 4 сентября 2023г.

Рекомендовано
к изданию методическим советом Технологического
института – филиала
ФГБОУ ВО Ульяновский ГАУ
Протокол № 1 от 5 сентября 2023г.

© Петряков С.Н., Сидоров Е.А., Хохлов А.А., Салахутдинов И.Р., 2023
© Технологический институт – филиал ФГБОУ ВО Ульяновский ГАУ, 2023

СОДЕРЖАНИЕ

ЛЕКЦИЯ 1. ВВЕДЕНИЕ В КУРС	4
ЛЕКЦИЯ 2. РАСТЯЖЕНИЕ-СЖАТИЕ	14
ЛЕКЦИЯ 3. ГЕОМЕТРИЧЕСКИЕ ХАРАКТЕРИСТИКИ ПЛОСКИХ СЕЧЕНИЙ	21
ЛЕКЦИЯ 4. НАПРЯЖЕННОЕ И ДЕФОРМИРОВАННОЕ СОСТОЯНИЕ В ТОЧКЕ	28
ЛЕКЦИЯ 5. ТЕОРИИ ПРОЧНОСТИ	33
ЛЕКЦИЯ 6. ЭЛЕМЕНТЫ ТЕОРИИ СДВИГА. УСЛОВНЫЕ РАСЧЕТЫ НА СРЕЗ И СМЯТИЕ	42
ЛЕКЦИЯ 7. НАПРЯЖЕНИЯ И ДЕФОРМАЦИИ ПРИ КРУЧЕНИИ ВАЛОВ КРУГЛОГО СЕЧЕНИЯ	50
ЛЕКЦИЯ 8. ВНУТРЕННИЕ СИЛОВЫЕ ФАКТОРЫ, НАПРЯЖЕНИЯ ПРИ ПЛОСКОМ ИЗГИБЕ	59
ЛЕКЦИЯ 9. ЖЕСТКОСТЬ БАЛОК ПРИ ПЛОСКОМ ИЗГИБЕ	67
ЛЕКЦИЯ 10, 11. СЛОЖНОЕ СОПРОТИВЛЕНИЕ	75
ЛЕКЦИЯ 12 СТАТИЧЕСКИ НЕОПРЕДЕЛИМЫЕ СИСТЕМЫ	88
ЛЕКЦИЯ 13. УСТОЙЧИВОСТЬ СЖАТЫХ СТЕРЖНЕЙ	96
ЛЕКЦИЯ 14. РАСЧЕТ ДВИЖУЩИХСЯ С УСКОРЕНИЕМ ЭЛЕМЕНТОВ КОНСТРУКЦИИ	103
ЛЕКЦИЯ 15. УДАРНЫЕ НАГРУЗКИ	112
ЛЕКЦИЯ 16. СОПРОТИВЛЕНИЕ УСТАЛОСТИ	120

ЛЕКЦИЯ 1. ВВЕДЕНИЕ В КУРС

1.1. Основные понятия, определения, допущения и принципы

Итак, мы будем заниматься **твердыми деформированными телами с изучением их физических свойств**

Введем основные понятия, принимаемые при изучении дисциплины.

Прочность – это способность конструкции выдерживать заданную нагрузку, не разрушаясь.

Жесткость – способность конструкции к деформированию в соответствие с заданным нормативным регламентом.

Устойчивость – свойство конструкции сохранять при действии внешних сил заданную форму равновесия.

Деформирование – свойство конструкции изменять свои геометрические размеры и форму под действием внешних сил

К основным допущениям о свойствах материалов относится гипотеза сплошности и однородности материала, гипотеза изотропности и гипотеза идеальной упругости.

1. Гипотеза сплошности и однородности материала.

Предполагается, что материал полностью заполняет весь объем, без каких либо пустот и его свойства не зависят от выделенного из тела объема, т.е. материал во всех точках обладает одинаковыми свойствами. Гипотеза позволяет использовать в сопротивлении материалов методы анализа бесконечно малых величин..

2. Материал изотропен, т. е. физико-механические свойства его по всем направлениям одинаковы. Материалы, не обладающие указанным свойством, называют анизотропными. В настоящее время широкое применение получили

анизотропные композиционные материалы, состоящие из двух компонентов – наполнителя и связующего. Наполнитель состоит из уложенных в определенном порядке высокопрочных нитей – матрицы, что определяет значительную анизотропию композита. Композиционные материалы имеют высокую прочность при значительно меньшей, чем металлы, массе.

3. В известных пределах нагружения материал обладает идеальной (совершенной) упругостью, т. е. после снятия нагрузки деформации полностью исчезают.

Перейдем к рассмотрению допущений, связанных с характером деформаций элементов конструкций.

При нагружении упругого тела оно деформируется и отдельные его точки перемещаются относительно своих первоначальных положений, соответствующих недеформированному состоянию тела.

Первое основное допущение, используемое во всех разделах этого курса, состоит в том, что **перемещения точек тела (конструкции), обусловленные его упругими деформациями, весьма малы по сравнению с размерами самого тела.**

Из этого допущения следует, что **изменения в расположении сил, происходящие при деформации конструкции, не следует учитывать при составлении уравнений равновесия** (при определении реакций связей), *я также и при определении внутренних сил.*

Это положение иногда называют **принципом начальных размеров.**

Иллюстрацией применения принципа начальных размеров служит рисунок 1.1. При составлении уравнений равновесия для узла **A** не учитывают изменения угла между стержнями, т. е. вместо $F = 2R_1 \cos \alpha_1$ принимают $F = 2R_1 \cos \alpha$.

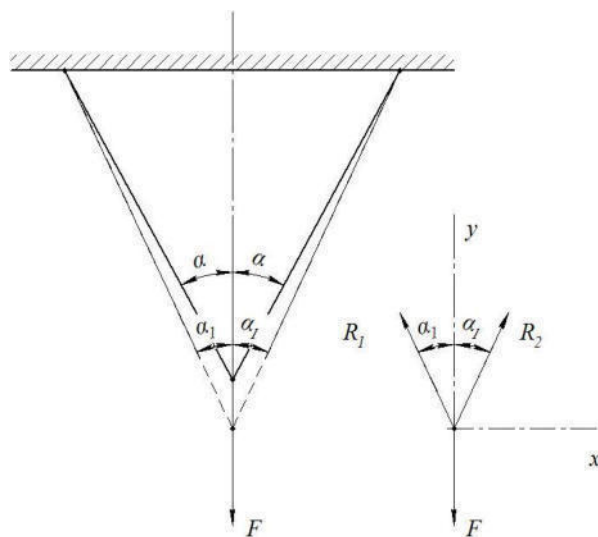


Рисунок 1.1 – Принцип начальных размеров

Второе важнейшее допущение: перемещения точек упругого тела в известных пределах нагружения прямо пропорциональны силам, вызывающим эти перемещения.

Сущность этого допущения пояснена примером, представленным на рисунке 1.2. Конструкции (или, как часто говорят, системы), для которых справедлива указанная прямая пропорциональность между силами и соответствующими перемещениями, называют линейно-деформируемым.

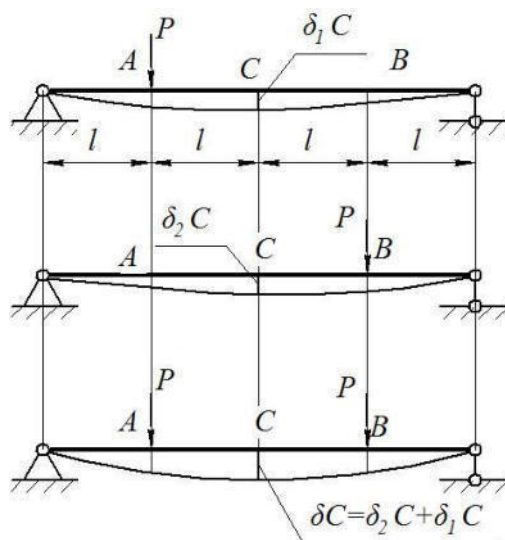


Рисунок 1.2 – Иллюстрация принципа независимости действия сил

Для линейно-деформируемых систем справедлив принцип независимости действия сил, который можно сформулировать следующим образом: результат действия группы сил не зависит от последовательности нагружения ими конструкции и равен сумме результатов действия каждой из сил в отдельности.

Сформулированное положение называют также принципом сложения действия сил или принципом суперпозиции.

Под результатом действия сил в зависимости от конкретной задачи могут пониматься перемещение той или иной точки тела, значение внутренней силы упругости и т. п. Подчеркиваем, что, говоря о действии какой-либо силы, всегда имеют в виду эту силу вместе с соответствующими ей реакциями связей.

При схематизации системы внешних сил имеет место **принцип Сен-Венана**: *если совокупность некоторых сил, приложенных к небольшой части поверхности тела, заменить статически эквивалентной системой других сил, то такая замена не вызовет существенных изменений при нагружении частей тела, достаточно удаленных от мест приложения исходной системы сил.*

Это значит, что следует рассматривать только те части тела, которые достаточно удалены от места приложения нагрузки.

На рисунке 1.3 представлена иллюстрация принципа Сен-Венана. Замена распределенной нагрузки статически эквивалентной сосредоточенной силой не оказывает существенного влияния на условия нагружения части бруса, удаленной на достаточно большое расстояние.

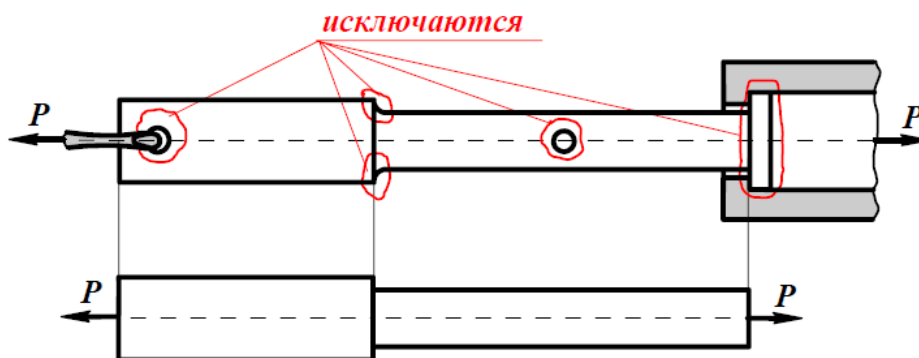


Рисунок 1.3 - Иллюстрация принципа Сен-Венана

1.2. Модели прочностной надежности

Прочностной надежностью называется отсутствие отказов, связанных с разрушением или недопустимыми деформациями элементов конструкции.

На рисунке 1.4 приведена структура модели прочностной надежности. Инженерные модели сплошной среды рассматривают материал как сплошное и

однородное тело, наделенное свойством однородности структуры. Модель материала наделяется свойствами упругости, пластичности и ползучести.

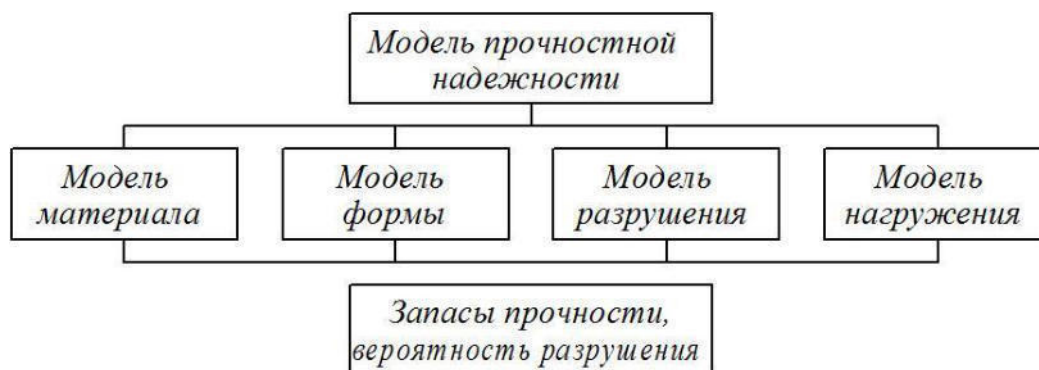


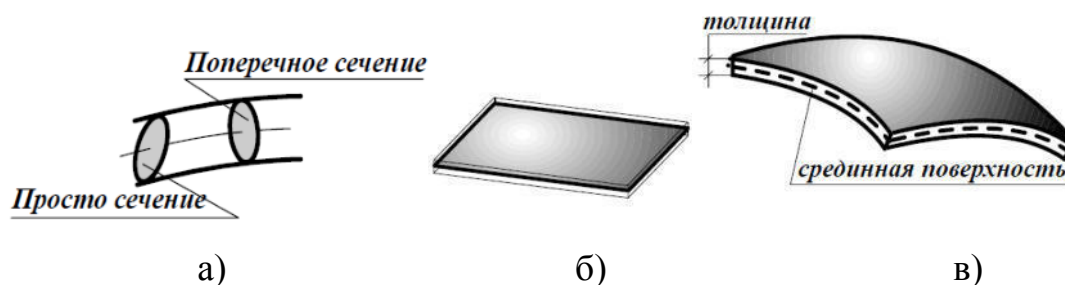
Рисунок 1.4 - Структура модели прочностной надежности элемента конструкций

Упругостью называется свойство тела восстанавливать свою форму после снятия внешних нагрузок.

Пластичностью называется свойство тела сохранять после прекращения действия нагрузки, или частично полученную при нагружении, деформацию.

Ползучестью называется свойство тела увеличивать деформацию при постоянных внешних нагрузках.

Основными моделями формы в моделях прочностной надежности, как известно, являются: стержни, пластины, оболочки и пространственные тела (массивы), рисунок 1.5. Модели нагружения содержат схематизацию внешних нагрузок по величине, характеру распределения (сосредоточенная или распределенная сила или момент), а также воздействию внешних полей и сред.



а) стержень, б) пластина, в) оболочка

Рисунок 1.5 - Основные модели формы в моделях прочностной надежности

Схематизируются и виды закрепления реальных тел. К наиболее распространённым видам закрепления относятся шарнирно-подвижная, шарнирно-неподвижная и заделка (защемление).

Внешние силы, действующие на элемент конструкции, подразделяются на 3 группы: 1) сосредоточенные силы, 2) распределенные силы, 3) объемные или массовые силы.

Сосредоточенные силы — силы, действующие на небольших участках поверхности детали, для упрощения расчетной схемы размер площадки не учитывается, а сила предполагается приложенной к точке. Измеряется сосредоточенная сила в Ньютонах (Н, кН, МН).

Распределенные силы непрерывно приложены значительным участкам поверхности.

Объемные или **массовые силы** приложены каждой частице материала.

После обоснованного выбора моделей формы, материала, нагружения переходят к непосредственной оценке надежности с помощью моделей разрушения. Модели разрушения представляют собой уравнения, связывающие параметры работоспособности элемента конструкции в момент разрушения с параметрами, обеспечивающими прочность. Эти уравнения (условия) называют условиями прочности. Обычно рассматриваются в зависимости от условий нагружения четыре модели разрушения:

- статического разрушения,
- длительно статического разрушения,
- малоциклового статического разрушения,
- усталостного разрушения.

1.3. Внутренние силы и напряжения

Целостность, связанность твердого тела в недеформируемом состоянии объясняется наличием сил сцепления между его отдельными частицами. При действии на тело внешних сил в нем появляются внутренние силы взаимодействия между отдельными частями нагруженного тела. **Внутренними силами** будем считать добавочные силы, появляющиеся внутри тела при его

нагрузении. При возрастании внешних сил увеличиваются и внутренние, но только до определенного предела, при достижении которого тело разрушается.

Мерой интенсивности распределения внутренних сил служит **напряжение**. Выберем в поперечном сечении бруса некоторую точку K . выделим в её окрестности малую площадку ΔS и допустим, что на ней возникла внутренняя сила $\Delta F_{вн}$. Найдем среднюю интенсивность распределения внутренней силы или среднее напряжение:

$$p_{cp} = \frac{\Delta F_{вн}}{\Delta S} \quad (1.1)$$

Теперь будем уменьшать выделенную площадку так, чтобы точка K все время оставалась внутри площадки, т.е. будем стягивать площадку к точке K , при этом среднее напряжение будет меняться как по значению, так и по направлению, стремясь к пределу, называемому истинным напряжением или просто напряжением в точке K . Обозначим напряжение в точке через p . Тогда можно записать

$$p = \lim_{\Delta S \rightarrow 0} \frac{\Delta F_{вн}}{\Delta S} \quad (1.2)$$

Напряжение является векторной величиной и измеряется в единицах силы, отнесенных к единице площади. В международной системе единиц (СИ) за единицу напряжения принят паскаль (Па) – напряжение, при котором на площадке 1 м^2 действует внутренняя сила 1 Н . поскольку эта единица очень мала, принимаем более крупную кратную единицу – мегапаскаль (МПа).

Напряжение p принято раскладывать на две составляющие: по нормали к площадке и по касательной к ней. Первую называют нормальным напряжением и обозначают σ , а вторую - касательным напряжением и обозначают τ . Нормальное напряжение, направленное от сечения, считают положительным, направленное к сечению – отрицательным.

Нормальные напряжения возникают, когда под действием внешних сил частицы, расположенные по обе стороны от сечения, стремятся удалиться одна от другой или сблизиться касательные напряжения обусловлены тем, что

частицы стремятся сдвинуться одна относительно другой в плоскости сечения. Легко видеть что

$$p = \sqrt{\sigma^2 + \tau^2} \quad (1.2)$$

Заметим, что если через точку K можно провести бесконечное множество площадок, различным образом ориентированных в пространстве, и каждой площадке в общем случае будет соответствовать свое нормальное напряжение σ , касательное τ и, соответственно напряжение p , часто называемое полным. Поэтому, говоря о напряжении в точке, необходимо указывать, как выделяется площадка, на которой рассматривается напряжение. Совокупность напряжений для множества площадок, проходящих через рассматриваемую точку, образует напряженное состояние в точке.

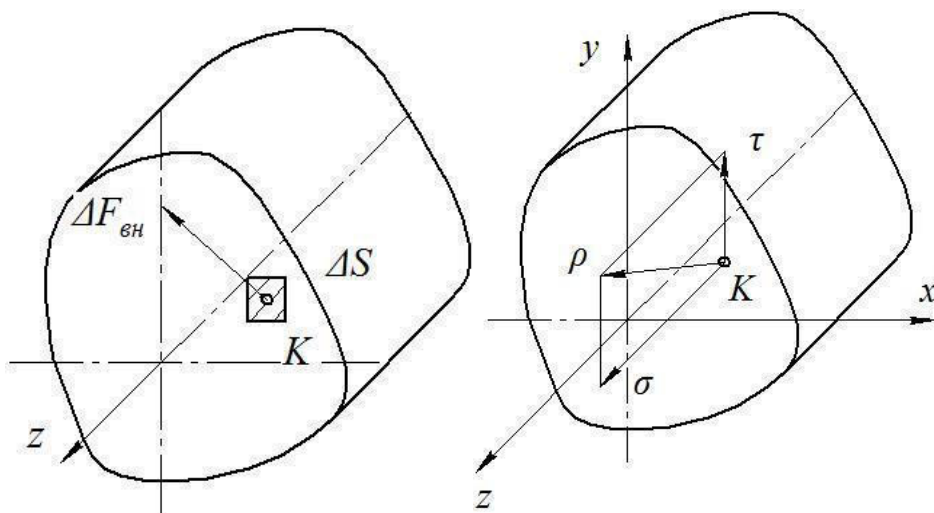


Рисунок 1.6 – Расчетная схема напряжений

1.4. Метод сечений. Основные виды деформации стержня

В основу всех расчетов сопротивления материалов положен закон Гука, открытый им в 1660 году, который отражает линейную зависимость между силовым фактором и деформацией. Предварительно всегда составляется расчетная схема, которая получается на основе реального объекта путем некоторого абстрагирования. Причем расчетная схема может соответствовать нескольким реальным объектам.

После составления расчетной схемы должно быть проведено вычисление внутренних силовых факторов, которое осуществляется методом сечений. Суть его состоит в следующем:

1. Берем сечение на расстоянии "x" от какого-либо конца стержня.

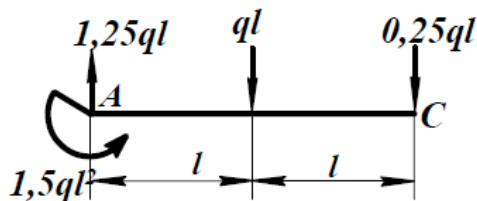


Рисунок 1.2 – Расчетная схема

2. Одну из частей отбрасываем (мысленно отсекаем), а вторую рассматриваем. Обе части не находятся в равновесии.

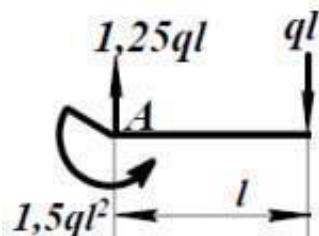


Рисунок 1.3 – Отсеченная часть стержня

3. Для приведения к равновесию заменяем действие отброшенной части внутренними силами – главным вектором \bar{R} и главным моментом \bar{M} , который можно разложить на составляющие $\bar{R}(N, Q_y, Q_x)$; $\bar{M}(M_x, M_y, M_z)$.

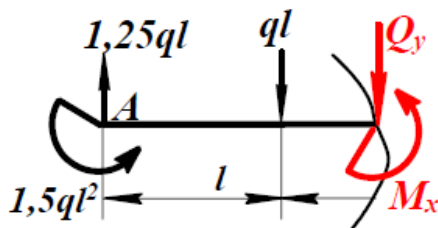


Рисунок 1.4 – Уравновешивание отсеченной части стержня

4. Составляем уравнения равновесия каждой части, определяем внутренние силовые факторы.

Частные случаи приведения внутренних силовых факторов к одной из составляющих дают нам основные виды деформаций стержня, а именно:

1. Нормальная сила N_x вызывает растяжение-сжатие (тросы, тяги, штоки, колонны и т.д.).
2. Поперечная сила Q_y или Q_x определяет сдвиг, срез, скалывание (шпонки, штифты, заклёпки).
3. Момент относительно оси «x» - кручение (валы).
4. Моменты относительно осей «y» или «z» - изгиб в горизонтальной или вертикальной плоскости (лонжероны рам, зубья борон, пальцы шнеков, стойки культиваторных лап и т.д.)

Стержень – это тело, у которого длина значительно превышает ширину и высоту сечения.

Деформация стержня определяется его типом нагружения. В общем случае $\bar{R}(N; Q_y; Q_z)$ и $\bar{M}(M_x; M_y; M_z)$. Основные виды деформации – частные случаи этой общей схемы.

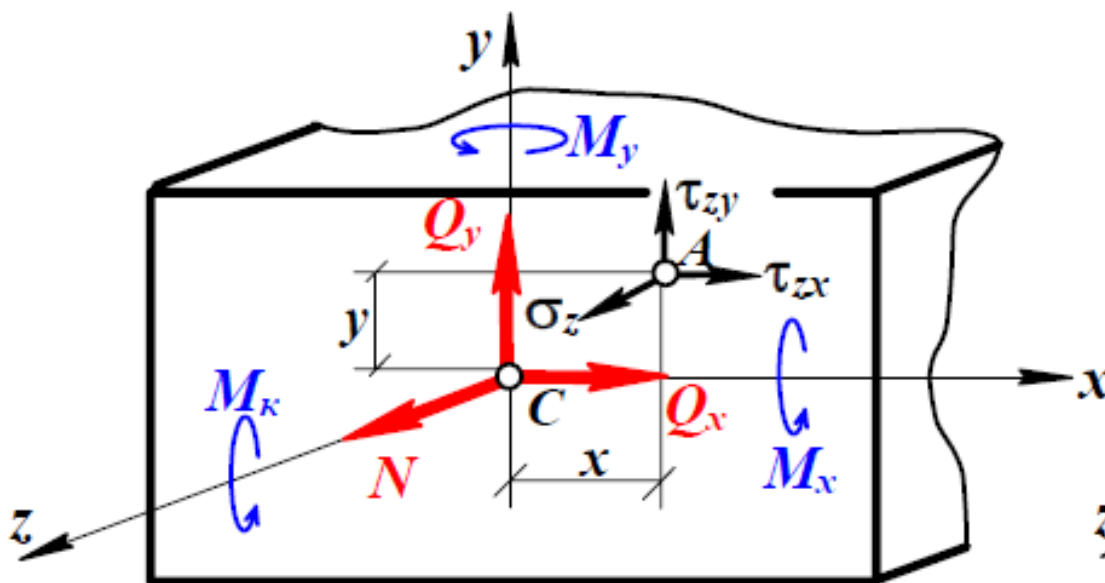


Рисунок 1.5 – Схема общего нагружения

- 1) Растяжение (сжатие) – внешние силы приводятся только к главному вектору, который направлен вдоль оси стержня.
- 2) Сдвиг (срез, скалывание) – главный вектор действует перпендикулярно оси стержня (Q – поперечная сила).
- 3) Кручение – все внешние силы приводятся только к главному моменту, действующему относительно оси «x» - продольной оси стержня.

4) Изгиб – все внешние силы приводятся к изгибающему моменту действующему относительно оси «z» и «у».

ЛЕКЦИЯ 2. РАСТЯЖЕНИЕ-СЖАТИЕ

2.1. Общие положения

Растяжение (сжатие) - это такой вид нагружения, при котором в поперечных сечениях стержня возникают только нормальные силы, а прочие силовые факторы равны нулю.

На этот вид деформации работают тяги, тросы, штанги, колонны, ножевые полосы жаток и комбайнов, штоки гидроцилиндров и т.п. При этом предполагается, что на сжатие рассматриваются сравнительно короткие стержни с соотношением длины и диаметра порядка $l \leq 10d$.

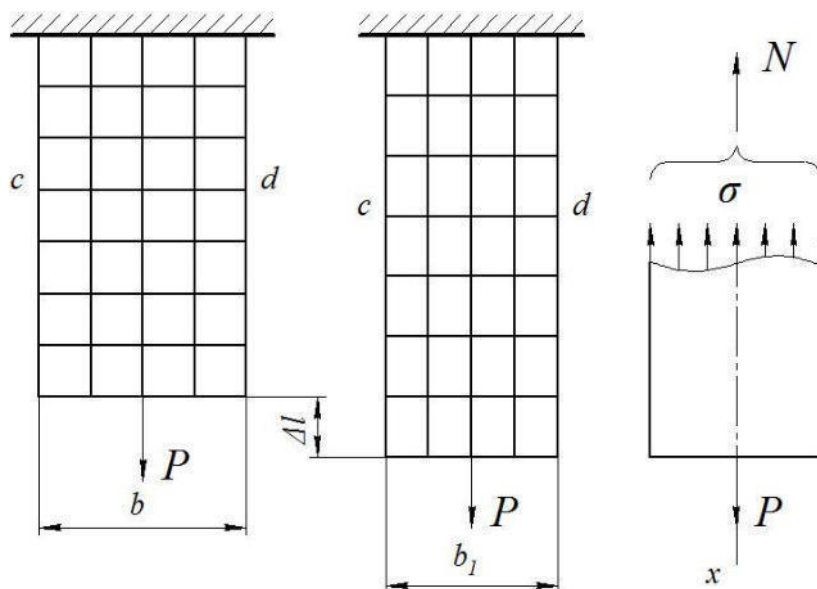


Рисунок 2.1 – Деформация стержня при нагружении

Если на поверхность призматического стержня нанести сетку линий, параллельных и перпендикулярных оси стержня (рис. 2.1 а) и приложить к нему растягивающую силу то линии сетки и после деформации останутся взаимно перпендикулярными, в то время как расстояния между ними изменится (рис. 2.1 б). Все горизонтальные линии (cd) сместятся вниз, оставаясь горизонтальными и прямыми. Предполагаем, что и внутри стержня происходит то же, т.е. поперечные сечения стержня плоские и нормальные к его оси до деформации, останутся плоскими и нормальными к оси и после деформации.

Это предположение называют **гипотезой плоских сечений** или **гипотезой Бернулли**. Она подтверждается результатами опытов.

Картина деформаций дает основание считать, что в поперечных сечениях стержня действуют только нормальные напряжения, равномерно распределенные по сечению, а касательные напряжения равны нулю.

Продольная сила N (рис. 2.1 в) есть равнодействующая нормальных напряжений в поперечном сечении:

$$N = \int_S \sigma dS \quad (2.1)$$

Так как $\sigma = \text{const}$, получим

$$N = \sigma S \quad (2.2)$$

откуда

$$\sigma = \frac{N}{S} \quad (2.3)$$

Полученные формулы справедливы и для сжатия, но сжимающие напряжения будут иметь знак минус.

2.2. Деформации при растяжении. Закон Гука

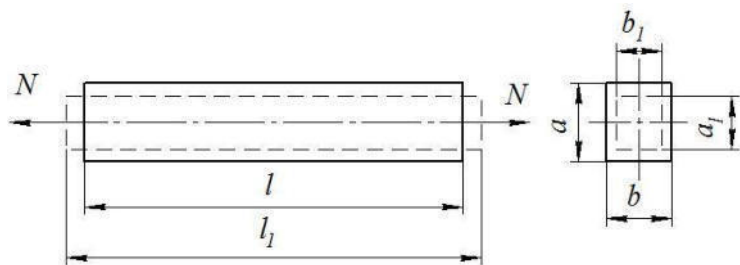


Рисунок 2.2 – Расчетная схема деформаций при растяжении

Параметры стержня до деформации - l, a, b ; после деформации - l_1, a_1, b_1 .

Виды деформаций:

Абсолютная продольная $\Delta l = l_1 - l$

Относительная продольная $\varepsilon = \frac{\Delta l}{l}$

Абсолютная поперечная $\Delta b = |b_1 - b|$

Относительная поперечная $\varepsilon_n = \frac{\Delta b}{b}$

Отношение относительных деформаций для каждого материала является величиной постоянной и **называется коэффициентом Пуассона**.

$$\mu = \frac{\varepsilon_n}{\varepsilon} \quad (2.4)$$

коэффициент берётся по таблицам, лежит в пределах 0...0,5; для стали и чугуна принимается равным 0,3.

Связь между силой и деформацией отражается законом Гука:
в абсолютной форме:

$$\Delta l = \frac{Nl}{ES} \quad (2.5)$$

в относительной форме:

$$\sigma = \varepsilon E \quad (2.6)$$

где E - модуль нормальной упругости, (Величина табличная)

Модуль продольной упругости или модуль упругости первого рода E зависит от материала и характеризует жесткость материала, т.е. его способность сопротивляться деформированию.

ES - жёсткость при растяжении-сжатии.

2.3. Диаграмма растяжения малоуглеродистой стали

Самым распространённым материалом является малоуглеродистая сталь. Поэтому приведём диаграмму растяжения этого материала в осях $\sigma - \varepsilon$.

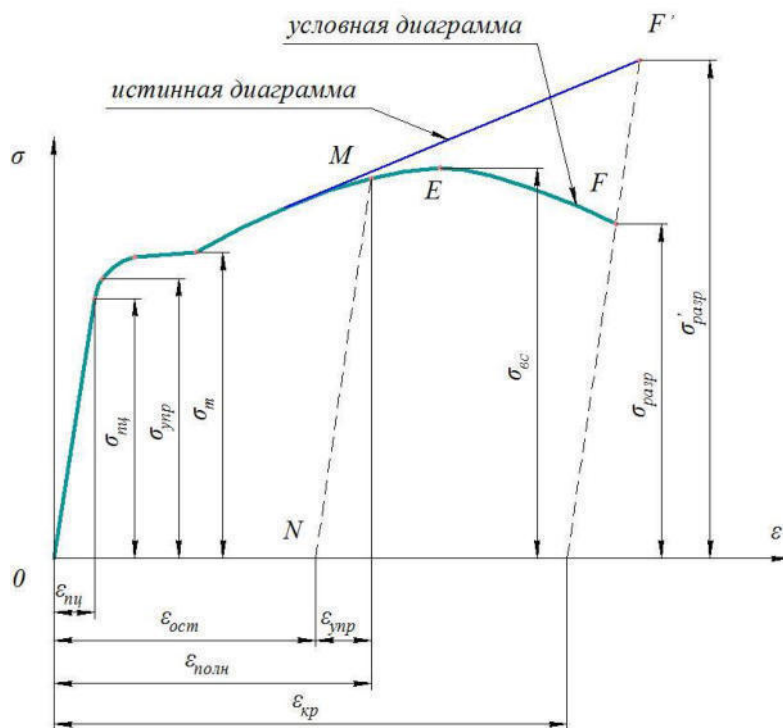


Рисунок 2.3 – Диаграмма растяжения в осях $\sigma - \varepsilon$

Характерные точки:

$\sigma_{пл}$ - **предел пропорциональности** - наибольшее напряжение, до которого значения деформации прямо пропорциональны напряжениям.

$\sigma_{уп}$ – **предел упругости** (ост. деформация $< 0,02\%$) - напряжение, до значения которого материал не получает остаточных деформаций.

$\sigma_{тл}$ – **предел текучести** (ост. деформации $< 0,2\%$) - напряжение, при котором значения деформации растут без увеличения нагрузки.

$\sigma_{вр}$ - **предел прочности (предел временного сопротивления)** - максимальное напряжение, выдерживаемое материалом при растяжении (момент образования шейки).

$\sigma_{разр}$ – **напряжение в момент разрыва.**

$\varepsilon_{пл}$ - относительные пластические деформации

$\varepsilon_{упр}$ - относительные упругие деформации.

Закон упругой разгрузки

Если образец нагрузить до напряжений, значения которых будут больше $\sigma_{уп}$ но меньше $\sigma_{вр}$, а затем разгрузить, то разгрузка будет происходить по

прямой MN — параллельно начальному линейному участку диаграммы. После разгрузки деформация образца уменьшится, но полностью не исчезнет. Отрезок ON определяет величину *остаточной (пластической) деформации* ε_{nl} . Прямая линия разгрузки показывает, что упругая деформация подчиняется закону Гука и за пределами пропорциональности.

Повторное нагружение образца пойдет по прямой разгрузки NM , и затем по кривой зависимости, как если бы образец продолжал нагружаться после точки N без промежуточной разгрузки. Таким образом, после разгрузки появился как бы новый материал с более высоким пределом пропорциональности, но меньшей пластичностью.

Повышение упругих свойств материала в результате предварительного пластического деформирования называется **наклепом** или **нагартовкой**. Наклеп возникает при вытяжке и холодной прокатке металла, в процессе штамповки. Часто наклеп играет положительную роль и применяется для упрочнения поверхностного слоя детали, повышения упругости проволоки, канатов и т. п. В тех случаях, когда наклеп вреден, его устраняют отжигом.

2.4 Потенциальная энергия деформации

Процесс растяжения-сжатия можно рассмотреть с энергетической точки зрения. Причем это является не самоцелью, а средство для объяснения причин разрушения материала и построения энергетической теории определения деформаций.

Прежде чем перейти к рассмотрению вопроса об изменении потенциальной энергии деформации рассмотрим, как изменяются форма и объем стержня круглого поперечного сечения при растяжении (рисунок 2.4). полученные формулы будут использоваться и далее.

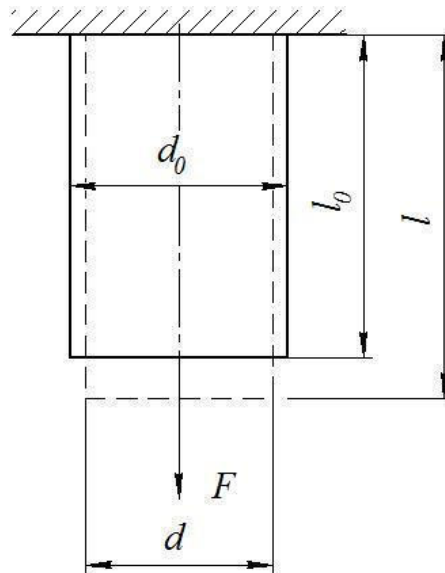


Рисунок 2.4 – Деформация стержня круглого поперечного сечения при растяжении

На основании изложенного ранее, имеем:

$$\text{Первоначальный объем стержня } V_0 = \frac{\pi d_0^2 l_0}{4};$$

$$\text{Новый объем стержня } V = \frac{\pi d^2 l}{4};$$

$$\text{Абсолютное изменение объема стержня } \Delta V = \frac{\pi(d^2 l - d_0^2 l_0)}{4}.$$

Относительное изменение объема стержня может быть определено по формуле

$$\Theta = \frac{\Delta V}{V_0} = \frac{d^2 l - d_0^2 l_0}{d_0^2 l_0} \quad (2.7)$$

Принимая во внимание, что $d = d_0 - \Delta d$ и $l = l_0 + \Delta l$, получим

$$\begin{aligned} d^2 l &= (d_0 - \Delta d)^2 (l_0 + \Delta l) = (d_0^2 - 2d_0 \Delta d + \Delta d^2)(l_0 + \Delta l) = \\ &= d_0^2 l_0 - 2d_0 \Delta d l_0 + \Delta d_0 l_0 + d_0^2 \Delta l - 2d_0^2 \Delta d \Delta l + \Delta d^2 \Delta l \approx \\ &\approx d_0^2 l_0 - 2d_0 l_0 \Delta d + d_0^2 \Delta l \end{aligned} \quad (2.8)$$

В полученном выражении пренебрегли величинами второго и третьего порядка малости. Это значение используем в формуле относительного изменения объема:

$$\Theta = \frac{d_0^2 l_0 - 2d_0 l_0 \Delta d + d_0^2 l_0 - d_0^2 l_0}{d_0^2 l_0} = \frac{\Delta l}{l} - 2 \frac{\Delta d}{d_0} \quad (2.9)$$

Принимая во внимание, что $\frac{\Delta l}{l} = \varepsilon_{\text{прод}}$ - относительное изменение продольного размера, а $\frac{\Delta d}{d_0} = \varepsilon_{\text{поп}}$ - относительное изменение поперечного размера

$$\Theta = \varepsilon_{\text{прод}} - 2\varepsilon_{\text{поп}} = \varepsilon_{\text{прод}} (1 - 2\mu) \quad (2.10)$$

Внешние силы, приложенные к телу, деформируя его, совершают на вызванных ими перемещениях работу, при этом в теле накапливается энергия деформации – потенциальная энергия, которая после снятия внешней нагрузки возвращает тело к первоначальным размерам.

При условии, что нагружение производится медленно, можем считать, что прилагается статическая нагрузка и тело находится в равновесии. В этом случае работа внешних сил целиком переходит в потенциальную энергию деформации, т.е. $W = U$.

Для расчета немного упростим расчетную схему (рисунок 2.5). приложим к брусу растягивающую силу F , медленно возрастающую от нуля до заданного значения. До наступления пластической деформации между относительным удлинением и внешней нагрузкой существует линейная зависимость. Сила F будет производить работу на перемещении δ , равном удлинению бруса δl . Найдем элементарную работу dW , произведенную внешней силой F на элементарном перемещении $d(\Delta l)$

$$dW = Fd(\Delta l) \quad (2.11)$$

Для того чтобы найти полную работу, выражение 2.11 проинтегрируем

$$W = \int_0^{\Delta l} Fd(\Delta l) \quad (2.12)$$

Исходя из геометрического смысла интеграла, можно сказать что работа численно будет равна площади треугольника и определяться по формуле

$$W = \frac{F\Delta l}{2} \quad (2.13)$$

Выразим перемещение $\delta = \Delta l$ через внешнюю силу F

$$\delta = \Delta l = \frac{Fl}{ES} \quad (2.14)$$

Подставив это в выражение 2.10, получим

$$W = U = \frac{F^2 l}{2ES} \quad (2.15)$$

В некоторых случаях для исключения влияния размеров вводится понятие удельной потенциальной энергии u . Под удельной потенциальной энергией понимается энергия, отнесенная к единице первоначального объема стержня:

$$u = \frac{U}{V_0} \quad (2.16)$$

Подставив в последнюю формулу выражение 2.15, получим

$$u = \frac{F^2}{2ES^2} \quad (2.17)$$

Продольная сила по длине стержня не изменяется и равна внешней силе $N = F$, откуда

$$u = \frac{N^2}{2ES^2} \text{ и } u = \frac{\sigma^2}{2E} \quad (2.18)$$

Потенциальная энергия выражается в единицах работы – Джоулях (Дж), удельная потенциальная энергия – в джоулях на кубический метр (Дж/м³).

Формула 2.18 может быть представлена в виде

$$u = \frac{\sigma\varepsilon}{2} \quad (2.19)$$

Входящие в формулу величины являются показателями: σ - прочности, ε - пластичности и u - вязкости. Поэтому в пределах закона Гука формулу 2.19 можно читать как, вязкость равна половине произведения прочности на пластичность.

ЛЕКЦИЯ 3. ГЕОМЕТРИЧЕСКИЕ ХАРАКТЕРИСТИКИ ПЛОСКИХ СЕЧЕНИЙ

3.1. Общие положения

При определении напряжений всегда приходится иметь дело, в зависимости от вида деформации, с той или иной геометрической характеристикой. Если при растяжении или сдвиге форма сечения не играет роли, то при кручении или изгибе она весьма существенна. Например, из практики хорошо известно, что при кручении наиболее рациональной формой сечения является кольцевое, а при изгибе - двутавровое, швеллерное, прямоугольное, трубчатое. Геометрическими характеристиками при этих деформациях являются моменты инерции и моменты сопротивления. Момент инерции сечения учитывает форму сечения, его величину и расположение относительно той или иной оси.

3.2. Статические моменты инерции. Центр тяжести плоской фигуры

Статическим моментом плоского сечения относительно некоторой оси называется взятая по всей площади сечения сумма произведений площадей элементарных площадок на их расстояние до данной оси.

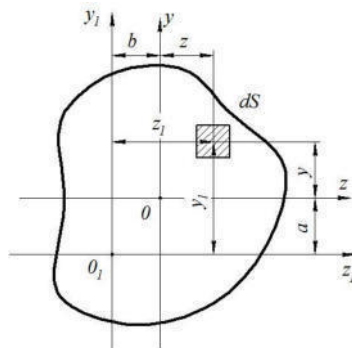


Рисунок 3.1 – Расчетная схема для осевых моментов инерции

Статические моменты инерции относительно осей y и z :

$$S_y = \int_S z dS, \quad (3.1)$$

$$S_z = \int_S y dS \quad (3.2)$$

Единица измерения статического момента инерции сечения – м³.

Если известна величина площади сечения и координаты её центра тяжести, то статические моменты равны

$$S_y = Sz_c, \quad (3.3)$$

$$S_z = Sy_c \quad (3.4)$$

Отсюда, если известна площадь и статические моменты, то координаты центра тяжести сечения равны

$$z_c = \frac{S_y}{S} = \frac{\int z dS}{S}, \quad (3.5)$$

$$y_c = \frac{S_z}{S} = \frac{\int y dS}{S} \quad (3.6)$$

3.3. Осевые и центробежные моменты инерции

Моментом инерции плоского сечения относительно данной оси называется взятая по всей площади сечения сумма произведений площадей элементарных площадок на квадраты их расстояния до этой оси.

$$J_z = \int_S y^2 dS \quad (3.7)$$

$$J_y = \int_S z^2 dS \quad (3.8)$$

Центробежным моментом инерции плоского сечения называется взятая по всей площади фигуры сумма произведений площадей элементарных площадок на произведение их расстояний двух взаимно перпендикулярных осей x и y .

$$J_{yz} = \int_S yz dS \quad (3.9)$$

Осевые и центробежный момент инерции имеет размерность (m^4).

Осевой момент инерции любого элемента не может быть отрицательным, так как величина берется в квадрате. Центробежный момент инерции сечения в зависимости от расположения осей может быть как положительным, так и отрицательным, а также равным нулю.

3.4. Связь осевых моментов инерции с полярным моментом

Полярный момент инерции сечения относительно оси является геометрической характеристикой

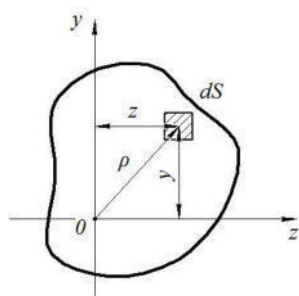


Рисунок 3.2 – Расчетная схема для полярного момента инерции

$$J_p = \int_S \rho^2 dS \quad (3.10)$$

Единица измерения статического момента сечения – м⁴.

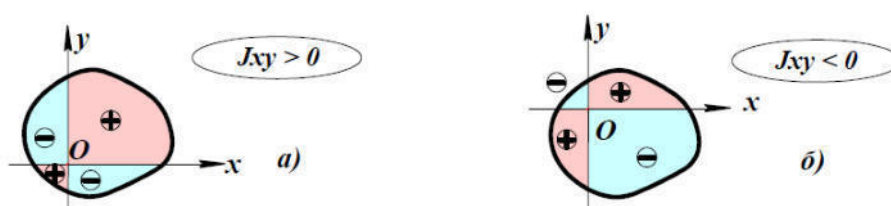


Рисунок 3.3 – К определению знака центробежного момента инерции

Осевые и полярный моменты инерции всегда положительные, а центробежный может быть и отрицательным, в частном случае равным нулю (если сечение симметричное). Если моменты инерции рассматриваются относительно осей, проходящих через центр тяжести, то они называются центральными. В том случае, когда центробежный момент инерции относительно центральных осей равен нулю, они называются главными, а осевые моменты инерции относительно их – главными центральными моментами инерции.

Главные оси показывают направление наибольшей и наименьшей жёсткости при изгибе.

Между моментами инерции существуют следующие зависимости.

$$J_p = \int_S \rho^2 dS = \int_S (y^2 + z^2) dS = \int_S y^2 dS + \int_S z^2 dS = J_z + J_y \quad (3.11)$$

$$J_z = J_{z_c} + Sa^2, \quad (3.12)$$

$$J_y = J_{y_c} + Sb^2 \quad (3.13)$$

$$J_{zy} = J_{z_c y_c} + Sab \quad (3.14)$$

3.5. Определение положения главных осей и величин главных моментов инерции сечений

Если известны $J_{z_c}; J_{y_c}; J_{z_c y_c}$ относительно двух любых взаимно перпендикулярных осей какого-либо сечения, то можно найти положение главных осей инерции и вычислить сами главные моменты инерции: J_{\max}, J_{\min} .

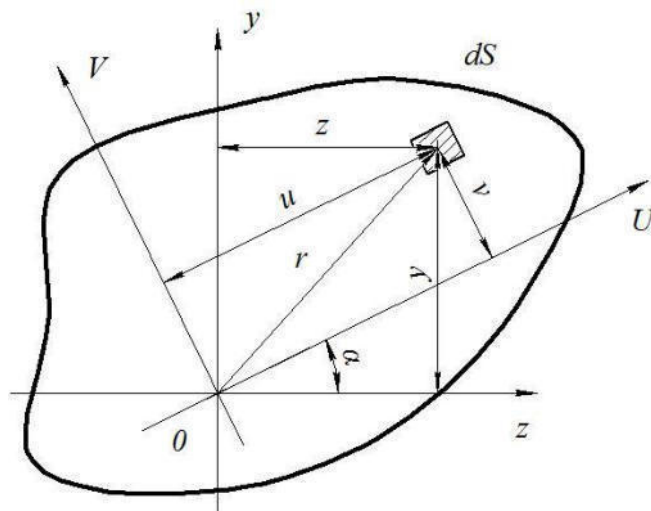


Рисунок 3.4 – Изменение моментов инерции при повороте осей

$$\operatorname{tg} 2\alpha = -\frac{2J_{z_c y_c}}{J_{z_c} - J_{y_c}} \quad (3.15)$$

$$J_{\max/\min} = J_{1/2} = \frac{J_{z_c} + J_{y_c}}{2} \pm \frac{1}{2} \sqrt{(J_{z_c} - J_{y_c})^2 + 4J_{z_c y_c}^2} \quad (3.16)$$

По величине $\operatorname{tg} 2\alpha$ находится угол 2α , затем α , а направление поворота осей $y_c - z_c$ определяется соответственно знаком (+) – против часовой стрелки и (-) – по часовой. При вычислении главных моментов инерции для получения J_{\max} перед корнем следует брать знак (+), а для J_{\min} – соответственно (-).

Из под корня берётся только положительное значение. Для большинства сечений положение главных осей очевидно. К таким сечениям относятся почти все виды проката, составные сечения и др.

3.6. Моменты сопротивления сечения

Осевым моментом сопротивления сечения относительно главной центральной оси называется отношение момента инерции площади

относительно этой же оси к расстоянию до наиболее удаленной точки от этой оси.

$$W_y = \frac{I_y}{z_{\max}} \quad (3.17)$$

$$W_z = \frac{I_z}{y_{\max}} \quad (3.18)$$

Момент сопротивления измеряется в м³. Отношение полярного момента инерции площади сечения к наибольшему радиусу - вектору этой площади, называется полярным моментом сопротивления

$$W_z = \frac{I_p}{\rho_{\max}} \quad (3.19)$$

3.7. Моменты инерции простых и сложных фигур

Получим формулы для вычисления главных моментов инерции некоторых простейших фигур:

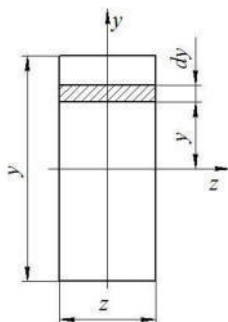


Рисунок 3.5 – Момент инерции прямоугольника

Прямоугольник. Разобьем прямоугольник на множество элементарных полосок и выразим площадь элементарных площадок через ширину прямоугольника

$$dS = bdy \quad (3.18)$$

Подставив полученное выражение в 3.7 и 3.8 и интегрируя в пределах от $-h/2$ до $h/2$, получим

$$I_x = \int_{-h/2}^{h/2} y^2 bdy = \left(\frac{by^3}{12} \right) \Big|_{-h/2}^{h/2} \quad (3.19)$$

Откуда

$$I_x = \frac{bh^3}{12} \quad (3.20)$$

Аналогично

$$I_y = \frac{b^3h}{12} \quad (3.21)$$

Круг. Воспользуемся зависимостью 3.11 и заметим, что в силу симметрии $I_z = I_y$, но $I_p = I_z + I_y$. Тогда $I_p = 2I_z = 2I_y$, откуда $I_z = I_y = I_p / 2$. Отсюда

$$I_z = I_y = \frac{\pi d^4}{64} \approx 0,05\pi d^4 \quad (3.22)$$

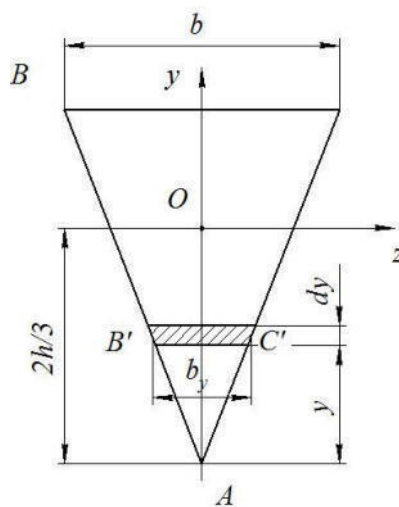


Рисунок 3.6 – Момент инерции треугольника

Равнобедренный треугольник. Определим сначала момент инерции треугольника относительно оси z_1 , проходящей через его вершину параллельно главной оси x . выделим на уровне y элементарную площадку площадью $dS = b_y dy$. Из подобия треугольников ABC и $AB'C'$ устанавливаем зависимость $b_y / b = y / h$, откуда $b_y = by / h$. Момент инерции относительно оси z_1

$$I_{x_1} = \int_A y^2 dS = \int_0^h y^2 b_y dy = \frac{b}{h} \int_0^h y^3 dy = \frac{bh^3}{4} \quad (3.23)$$

Используя зависимость 3.12 между моментами инерции относительно параллельных осей, с учетом равенств $a = 2h/3$ и $S = bh/2$ можно определить главный момент инерции

$$I_z = I_{z_1} - \left(\frac{2h}{3}\right)^2 S = \frac{bh^3}{4} - \left(\frac{2h}{3}\right)^2 \frac{bh}{2} = \frac{bh^3}{64} \quad (3.24)$$

Для вычисления главных моментов инерции сложных сечений пользуемся следующим алгоритмом:

1. Сложная фигура разбивается на простые.
2. Определяется положение центра тяжести составной фигуры, а следовательно, и главных осей.
3. Рассчитываются моменты инерции отдельных частей сечения относительно собственных центральных осей, параллельных главным центральным осям всего сечения.
4. С помощью зависимостей между моментами инерции относительно параллельных осей находятся моменты инерции каждой простой фигуры относительно главных осей всего сечения.
5. Вычисляются моменты инерции всего составного сечения относительно главных центральных осей.

ЛЕКЦИЯ 4. НАПРЯЖЕННОЕ И ДЕФОРМИРОВАННОЕ СОСТОЯНИЕ В ТОЧКЕ

4.1. Напряженное состояние в точке. Главные площадки и главные напряжения

До сих пор мы интересовались напряжённым состоянием, когда действующие на стержень силы были направлены вдоль его оси. Но даже в этом случае, через какую либо точку можно провести бесчисленное множество площадок, где возникают нормальные и касательные напряжения.

Под действием различных силовых факторов напряжённое состояние может быть таким, что в одной точке тела могут одновременно действовать по различным направлениям сравнимые между собой по величине нормальные и касательные напряжения. Это встречается при работе коленчатых, редукторных, трансмиссионных валов, толстостенных цилиндров, быстровращающихся дисков и др. деталей.

Если вырезать из стержня какими-либо тремя наклонными взаимно-перпендикулярными плоскостями бесконечно малый элемент, то на всех площадках, нормаль к которым с осью стержня составляет угол α , отличный от 90° , появятся и нормальные, и касательные напряжения.

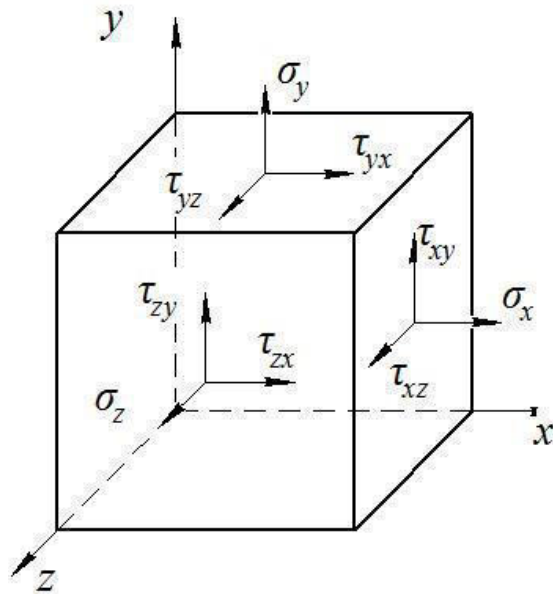


Рисунок 4.1 – Напряженное состояние в точке

В самом общем виде может быть три нормальных напряжения (по осям y, z, x) и столько же касательных.

В теории упругости доказывается и подтверждается экспериментально, что в любом случае нагружения тела из него можно выделить элемент по таким площадкам, по которым касательных напряжений нет.

Так при изменении угла наклона площадок меняется и величина как нормальных, так и касательных напряжений. Но если провести одну из площадок так, чтобы нормаль к ней с осью стержня составляла угол $\alpha = 0$, то на этой площадке, нормальные напряжения будут наибольшими, касательные же напряжения будут равны нулю, и на двух площадках, взаимно-перпендикулярных к первой, будут равны нулю как нормальные, так и касательные напряжения.

Те площадки, по которым касательные напряжения равны нулю, называются главными площадками. Нормальные напряжения, действующие на этих площадках, называются главными напряжениями и обозначаются σ_1, σ_2 и σ_3 . Принято считать, что $\sigma_1 > \sigma_2 > \sigma_3$ (алгебраически).

4.2. Классификация видов напряжённого состояния

По числу главных напряжений, не равных нулю, различают следующие виды напряжённого состояния: объёмное, плоское и линейное.

Для растянутого или сжатого стержня $\sigma_1 = \sigma$, $\sigma_2 = \sigma_3 = 0$.

Такое напряженное состояние, при котором два главных напряжения равны нулю, а третье не равно нулю, называется линейным или одноосным.

Следует заметить, что при простом растяжении и сжатии по одинаково ориентированным площадкам, взятым в любой точке стержня, действуют напряжения одинаковой величины.

Такое напряженное состояние, при котором по всем одинаково ориентированным площадкам напряжения имеют одинаковую величину, называется однородным. Следовательно, при простом растяжении и сжатии мы имеем линейное и однородное напряженное состояние.

Рассмотрим теперь общий случай нагружения тела, когда на него действует любая взаимно-уравновешенная система сил. При любом случае нагружения тела в нем можно найти три взаимно-перпендикулярные площадки, по которым не будет касательных напряжений. По этим площадкам будут действовать только главные напряжения σ_1, σ_2 и σ_3 .

В том случае, когда все эти три главных напряжения не равны нулю, напряженное состояние называется объемным, или трехосным.

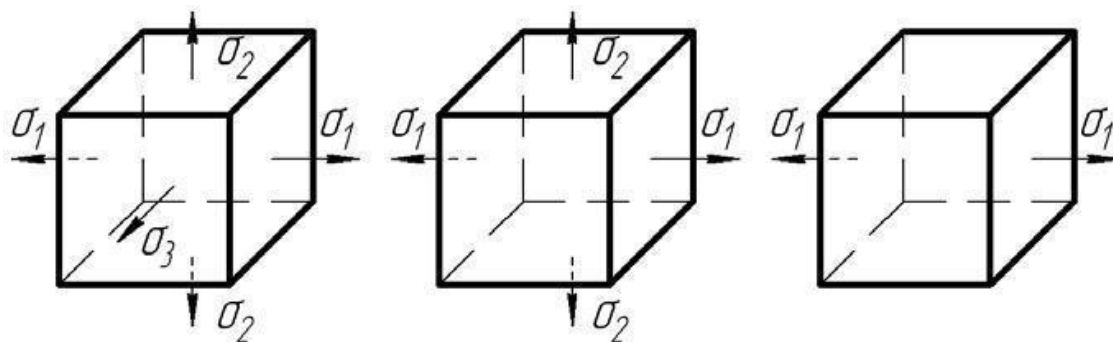


Рисунок 4.2 – Разные виды напряженного состояния

На практике часто встречаются случаи, когда на одной из трех главных площадок нормальное напряжение также равно нулю. Такой случай напряженного состояния называется плоским напряженным состоянием, или двухосным.

Совершенно очевидно, что как линейное, так и плоское напряженное состояние является частным случаем объемно-напряженного состояния. При

линейном напряженном состоянии два главных напряжения равны нулю. При плоском напряженном состоянии два главных напряжения отличны от нуля. В дальнейшем условимся считать σ_1 наибольшим, главным напряжением, σ_3 — наименьшим.

Между нормальными и касательными напряжениями по любым площадкам, а также между ними и главными напряжениями существуют определенные зависимости.

4.3. Зависимости между нормальными, касательными и главными напряжениями

Остановимся на основных расчётных зависимостях при плоском напряжённом состоянии. Постановку задачи сформулируем следующим образом: зная нормальные (σ_x, σ_y) и касательные напряжения в двух взаимноперпендикулярных сечениях, определить по величине и направлению главные напряжения $\sigma_{\max}, \sigma_{\min}$.

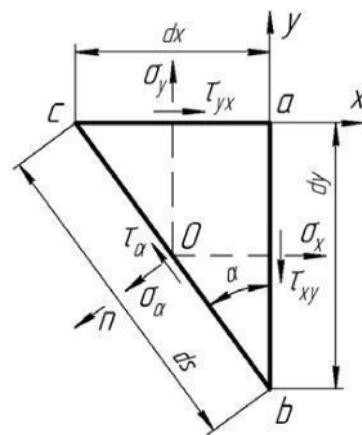


Рисунок 6.3 – Плоское напряженное состояние

Эта задача решается следующим образом: рассматриваем равновесие элемента ABC, на направления из этих выражений находим значения σ_α и τ_α (после соответствующих преобразований):

$$\sigma_\alpha = \sigma_x \cos^2 \alpha + \sigma_y \sin^2 \alpha - \tau \sin 2\alpha \quad (4.1)$$

$$\tau_\alpha = \frac{\sigma_x - \sigma_y}{2} \sin 2\alpha + \tau \cos 2\alpha \quad (4.2)$$

Взяв первую производную $\frac{d\sigma_\alpha}{d\alpha}$ и приравняв ее к нулю, найдём положение главных площадок, определяемое выражением:

$$\operatorname{tg} 2\alpha = -\frac{2\tau}{\sigma_x - \sigma_y} \quad (4.3)$$

После сложных преобразований получим формулу для нахождения величин главных напряжений.

$$\sigma_{\max/\min} = \sigma_{1,2} = \frac{\sigma_x + \sigma_y}{2} \pm \frac{1}{2} \sqrt{(\sigma_x - \sigma_y)^2 + 4\tau^2} \quad (4.4)$$

Как видим, по внешнему виду имеем полное соответствие с выражениями для определения положения главных осей инерции и величин главных моментов инерции (см. предыдущая лекция). Это объясняется тем, что математическая сущность этих задач одна и та же, а именно – нахождение экстремальных значений определенных величин (напряжений *или* моментов инерции) в зависимости от угла поворота α .

4.4. Объединённый закон Гука и потенциальная энергия при объёмном напряжённом состоянии

В расчетной практике объёмное напряжённое состояние встречается довольно редко.

В случае такого напряжённого состояния относительные деформации по линиям действия указанных главных напряжений определяются по так называемому объединённому закону Гука:

$$\begin{cases} \varepsilon_1 = \frac{1}{E} [\sigma_1 - \mu(\sigma_2 + \sigma_3)] \\ \varepsilon_2 = \frac{1}{E} [\sigma_2 - \mu(\sigma_1 + \sigma_3)] \\ \varepsilon_3 = \frac{1}{E} [\sigma_3 - \mu(\sigma_1 + \sigma_2)] \end{cases} \quad (4.5)$$

Удельная потенциальная энергия находится на основании принципа независимости действия сил:

$$a = \frac{\sigma_1 \varepsilon_1}{2} + \frac{\sigma_2 \varepsilon_2}{2} + \frac{\sigma_3 \varepsilon_3}{2} \quad (4.6)$$

После некоторых преобразований с учётом зависимостей (4.5) это выражение может быть представлено таким образом:

$$a = \frac{1}{2E} [\sigma_1^2 + \sigma_2^2 + \sigma_3^2 - 2\mu(\sigma_1\sigma_2 + \sigma_1\sigma_3 + \sigma_2\sigma_3)] \quad (4.7)$$

Оно может быть представлено в виде суммы слагаемых a_ϕ (удельной энергии, пошедшей на изменение формы) и a_v (объёма), которые в свою очередь по зависимостям:

$$a_v = \frac{1-2\mu}{6E} (\sigma_1 + \sigma_2 + \sigma_3)^2 \quad (4.8)$$

$$a_\phi = \frac{1+\mu}{3E} [\sigma_1^2 + \sigma_2^2 + \sigma_3^2 - (\sigma_1\sigma_2 + \sigma_1\sigma_3 + \sigma_2\sigma_3)] \quad (4.9)$$

ЛЕКЦИЯ 5. ТЕОРИИ ПРОЧНОСТИ

5.1. Принципиальная схема построения теорий прочности

Прежде чем перейти к рассмотрению теорий прочности, введем понятия равноопасных напряженных состояний и понятие эквивалентного напряжения.

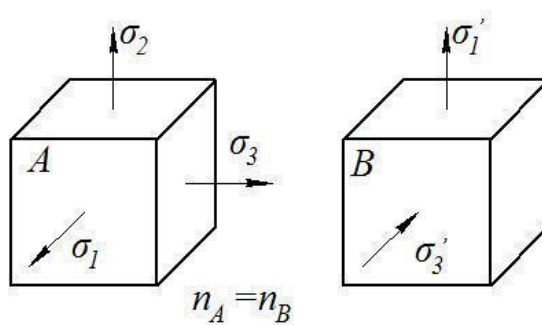


Рисунок 5.1 – Трёхосное и двухосное напряженное состояние

Равноопасными называют два напряженных состояния, коэффициенты запаса прочности в которых равны (рисунок 5.1). Если созданное в растянутом образце напряжение оказалось равноопасно некоторому сложному напряженному состоянию, то говорят, что оно эквивалентно данному сложному.

Итак, эквивалентным напряжением называют напряжение одноосного растяжения, равноопасное заданному сложному напряженному состоянию (рисунок 5.2).

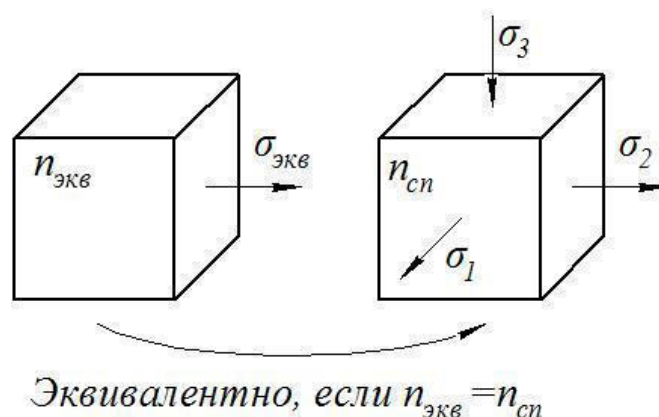


Рисунок 5.2 – Замена трехосного напряженного состояния эквивалентным напряжением

Если для любого сложного напряженного состояния суметь подобрать эквивалентное ему напряжение, то вопрос оценки прочности не вызовет затруднений. Коэффициент запаса прочности по эквивалентному напряжению можно найти, сопоставив его с предельным напряжением материала при растяжении:

$$n_{\text{экв}} = \frac{\sigma_{\text{пред}}}{\sigma_{\text{экв}}} \quad (5.1)$$

Но в таком случае оказывается решенным и вопрос о запасе прочности в заданном сложном напряженном состоянии, так как из множества напряжений простого растяжения, условно созданных в образце, мы по определению имеем право выбрать только то, при котором коэффициент запаса прочности будет одинаков с заданным сложным, т. е.

$$n_{\text{экв}} = n_{\text{сл}}$$

Осуществить условный переход от сложного напряженного состояния к эквивалентному напряжению, другими словами, найти числовое значение напряжения простого растяжения, эквивалентного заданному сложному, позволяют теории прочности. Последовательность действий при этом схематично представлена на рисунке 5.3.

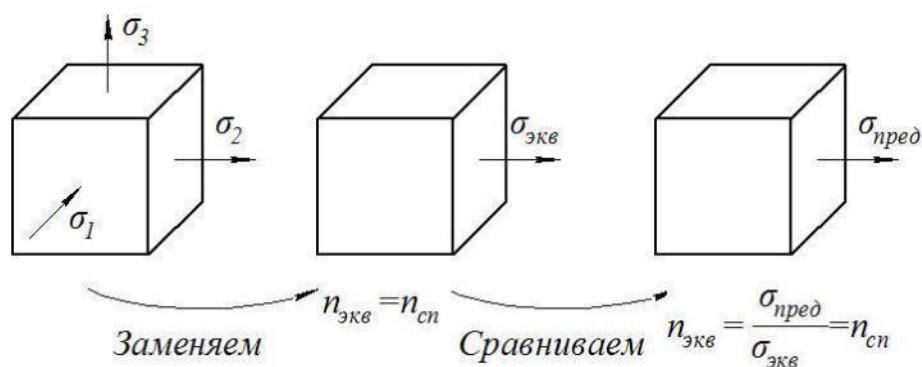


Рисунок 5.3 – Условный переход от сложного напряженного состояния к эквивалентному напряжению

Существует несколько теорий прочности. Они представляют собой научные гипотезы о критериях, определяющих условия перехода материала в опасное состояние. Каждая теория устанавливает свои признаки равноопасности различных напряженных состояний. Из многих теорий о переходе материала в пластическое состояние чаще других применяются в настоящее время две: теория наибольших касательных напряжений и энергетическая гипотеза формоизменения; из гипотез о переходе в состояние разрушения обычно применяется теория Мора.

5.2. Теория наибольших нормальных напряжений

Первая теория прочности, или теория наибольших нормальных напряжений, представляет собой гипотезу о том, что опасное состояние материала наступает, когда какое-либо из главных напряжений достигает опасного значения.

В соответствии с этим при расчетах на прочность ограничивается величина наибольших главных напряжений, которая не должна превышать допускаемого нормального напряжения $[\sigma]$, устанавливаемого из опыта на одноосное растяжение и сжатие.

Если допускаемые напряжения для материала на растяжение и сжатие одинаковы (пластичные материалы), то условие прочности по первой теории прочности имеет вид

$$\sigma_1 \leq [\sigma]; |\sigma_3| \leq [\sigma] \quad (5.2)$$

При $|\sigma_1| > |\sigma_3|$ применяется первая, а при $|\sigma_1| < |\sigma_3|$ — вторая из этих формул. Если же допускаемые напряжения на растяжение $[\sigma_p]$ и на сжатие $[\sigma_c]$ различны (хрупкие материалы), то условие прочности выражается в виде

$$\sigma_1 \leq [\sigma_p]; |\sigma_3| \leq [\sigma_c] \quad (5.3)$$

Применение той или иной из формул (5.3) или обеих зависит от типа напряженного состояния. Здесь возможны три следующих случая:

1) $\sigma_1 \geq \sigma_2 \geq \sigma_3 \geq 0$, т.е. все отличные от нуля главные напряжения являются растягивающими; при этом достаточно применить только первую из формул;

2) $0 \geq \sigma_1 \geq \sigma_2 \geq \sigma_3$, т.е. все отличные от нуля главные напряжений являются сжимающими; при этом следует использовать только первую из формул;

3) $\sigma_1 > 0; \sigma_3 < 0$, т.е. наибольшее в алгебраическом смысле главное напряжение является растягивающим, а наименьшее — сжимающим; в этом случае необходимо использовать обе формулы.

Первая теория прочности дает удовлетворительное совпадение с экспериментальными данными только для хрупких материалов и то лишь при условии, что одно из главных напряжений по абсолютной величине значительно больше других. В практических расчетах первая теория прочности в настоящее время почти не применяется.

5.3 Теория наибольших относительных удлинений

Вторая теория прочности, или теория наибольших деформаций, представляет собой гипотезу, согласно которой опасное состояние материала наступает в результате того, что его линейные деформации достигают некоторого опасного значения.

В соответствии с этим при расчетах на прочность ограничивается величина наибольшей относительной линейной деформации, которая не

должна превышать допускаемого значения $[\varepsilon] = \sigma / E$, устанавливаемого опытным путем для одноосного напряженного состояния.

Для пластичного материала условие прочности по второй теории прочности имеет вид

$$\max |\varepsilon| \leq [\varepsilon] = \frac{[\sigma]}{E} \quad (5.4)$$

Для хрупкого материала условие прочности выражается в виде

$$\varepsilon_{\max} \leq [\varepsilon_p] = \frac{[\sigma_p]}{E}; \quad \varepsilon_{\min} \leq [\varepsilon_c] = \frac{[\sigma_c]}{E} \quad (5.5)$$

где $[\varepsilon_p]$ — допускаемая относительная продольная деформация при растяжении, а $[\varepsilon_c]$ — при сжатии.

Вторая теория прочности может быть представлена в виде

$$\sigma_1 - \mu(\sigma_2 + \sigma_3) \leq [\sigma_p] \quad (5.6)$$

Вторая теория прочности противоречит опытным данным, полученным для пластичных материалов. Для хрупких материалов она дает удовлетворительное совпадение с опытными данными лишь для некоторых видов напряженных состояний. В настоящее время вторая теория прочности в инженерных расчетах не применяется.

5.4 Теория наибольших касательных напряжений

Третья теория прочности, или теория наибольших касательных напряжений, представляет собой гипотезу, согласно которой опасное состояние материала наступает, когда наибольшие касательные напряжения в нем достигают опасного значения.

В соответствии с этим при расчетах на прочность ограничивается наибольшее касательное напряжение, которое не должно превышать допускаемого значения $[\varepsilon] = \sigma / E$, устанавливаемого опытным путем для одноосного напряженного состояния.

Наибольшее касательное напряжение в общем случае напряженного состояния определяется из выражения

$$\tau_{\max} = \frac{(\sigma_1 - \sigma_3)}{2} \quad (5.7)$$

Условие прочности по третьей теории прочности имеет вид

$$\tau_{\max} = \frac{(\sigma_1 - \sigma_3)}{2} \leq [\tau] = \frac{[\sigma]}{2}$$

или

$$(\sigma_1 - \sigma_3) \leq [\sigma] \quad (5.8)$$

Третья теория прочности дает удовлетворительное совпадение результатов теоретического расчета с опытными данными для пластичных материалов. Для хрупких материалов эта теория не применима.

5.5 Теория удельной потенциальной энергии изменения формы

Энергетическая (четвертая) теория прочности представляет собой гипотезу о том, что причиной возникновения опасного состояния является величина удельной потенциальной энергии изменения формы.

Согласно этой теории, весьма хорошо согласующейся с опытными данными для пластичных материалов (для хрупких она не применима), опасное состояние наступает при достижении удельной потенциальной энергией изменения формы U_ϕ некоторого опасного значения $[U_\phi]$, определяемого опытным путем для одноосного растяжения.

Условие прочности по энергетической (четвертой) теории прочности имеет вид

$$U_\phi \leq [U_\phi]$$

Или

$$\frac{(1 + \mu)(\sigma_1^2 + \sigma_2^2 + \sigma_3^2 - \sigma_1\sigma_2 - \sigma_1\sigma_3 - \sigma_2\sigma_3)}{3E} \leq \frac{(1 + \mu)[\sigma]^2}{3E}$$

откуда

$$\sqrt{\sigma_1^2 + \sigma_2^2 + \sigma_3^2 - \sigma_1\sigma_2 - \sigma_1\sigma_3 - \sigma_2\sigma_3} \leq [\sigma] \quad (5.9)$$

Формулу (5.9) можно представить в виде, более удобном для практических расчетов:

$$\sqrt{\frac{(\sigma_1 - \sigma_2)^2 + (\sigma_2 - \sigma_3)^2 + (\sigma_3 - \sigma_1)^2}{2}} \leq [\sigma] \quad (5.10)$$

Изложенные теории прочности не применимы для анизотропных материалов, например дерева, так как при расчете деревянных конструкций следует учитывать направление усилий по отношению к волокнам древесины.

5.6 Теория Мора

Главное напряжение σ_2 влияет на прочность материала, однако изменяет ее незначительно (в пределах 15 %) [7]. Поэтому можно, с известным приближением, считать, что прочность материала определяется лишь наибольшим и наименьшим главными напряжениями σ_1 и σ_3 . Таким образом, расчет прочности в общем случае трехосного напряженного состояния сводится к расчету прочности при двухосном напряженном состоянии.

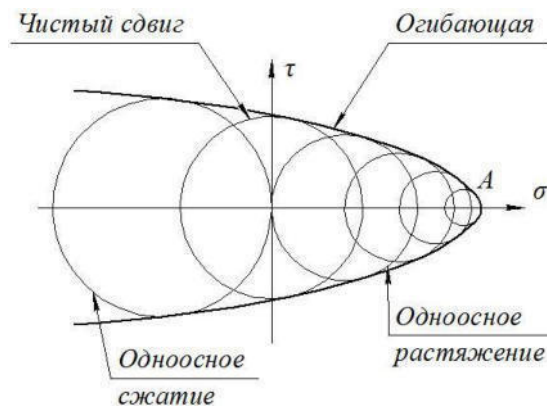


Рисунок 5.4 - Семейство кругов Мора для различных опасных напряженных состояний

Для анализа прочности материала при двухосном напряженном состоянии удобно пользоваться кругами Мора. Если для какого-либо материала имеются данные о его опасных состояниях при нескольких различных соотношениях между напряжениями σ_1 и σ_3 , то, изображая каждое опасное напряженное состояние при помощи круга Мора, получаем некоторое семейство таких кругов (5.4).

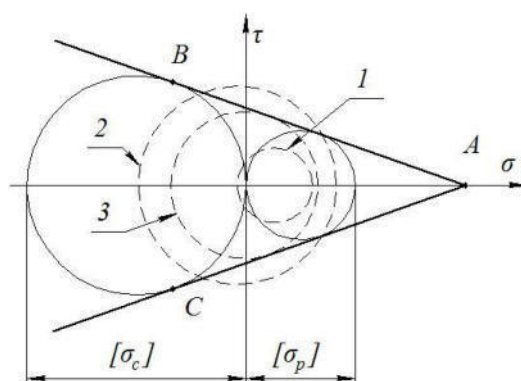


Рисунок 5.5 - Замена огибающей кривой двумя прямыми AB и AC

Если к этому семейству кругов провести огибающую, то круги, характеризующие прочное состояние материала, будут располагаться внутри огибающей, а характеризующие опасное состояние — касаться ее. Уменьшив эти круги в n раз (где n — коэффициент запаса) и сохранив масштаб для напряжений, можно получить круги и огибающую, соответствующие допускаемым напряженным состояниям. С достаточной для практики точностью огибающую заменяют двумя прямыми AB и AC , которые являются касательными к кругам Мора, построенным по значениям $[\sigma_p]$ и $[\sigma_c]$, полученным на основании опытов на одноосное растяжение и сжатие.

Для того чтобы выяснить, удовлетворяется ли условие прочности в некоторой точке тела при возникающих в ней главных напряжениях σ_1 и σ_3 , по этим значениям напряжений необходимо построить соответствующий круг Мора. Если круг будет располагаться между прямыми AB и AC (круг 1 на рисунке 5.5), то, следовательно, в окрестности рассматриваемой точки материал имеет избыточную прочность, а если круг будет пересекать эти прямые (круг 2 на рисунок 5.5), то материал имеет недостаточную прочность, т. е. коэффициент запаса для соответствующего напряженного состояния меньше требуемого. Круг, касающийся прямых AB и AC (круг 3 на рисунке 5.5), характеризует напряженное состояние, которое является допускаемым. Этот способ проверки прочности материала предложен О.Мором и называется теорией предельных напряженных состояний. В аналитическом виде теорию прочности Мора можно представить в следующем виде:

$$\sigma_1 - n\sigma_3 \leq [\sigma_p] \quad (5.11)$$

5.7 Сопоставление теорий прочности

Установим зависимости между допускаемыми касательными $[\tau]$ и допускаемыми нормальными $[\sigma]$ напряжениями по разным теориям прочности.

По первой теории прочности условие $[\sigma_1] \leq [\sigma_p]$ после подстановки в него $\sigma_1 = \tau$ может быть записано как $\tau \leq [\sigma_p]$, откуда получаем

$$[\tau]^I = [\sigma_p] \quad (5.12)$$

Подставив во второй теории условие прочности $\sigma_1 - \mu(\sigma_2 + \sigma_3) \leq [\sigma_p]$ значения главных напряжений в чистом сдвиге, получим

$$\tau - \mu(-\tau) = (1 + \mu)\tau \leq [\sigma_p]$$

Или

$$\tau \leq \frac{[\sigma_p]}{1 + \mu},$$

Откуда

$$[\sigma]^{II} = \frac{[\sigma_p]}{1 + \mu} \quad (5.13)$$

Условие прочности по третьей теории

$$(\sigma_1 - \sigma_3) \leq [\sigma]$$

После подстановки в него значений σ_1 и σ_3 примет вид

$$\tau - (-\tau) = 2\tau_p \leq [\sigma],$$

Или

$$\tau \leq \frac{[\sigma]}{2},$$

Таким образом

$$[\tau]^{III} = \frac{[\sigma]}{2} \quad (5.14)$$

Применяя четвертую теорию прочности, находим

$$\sqrt{\frac{(\tau-0)^2 + (0+\tau)^2 + (\tau+\tau)^2}{\sqrt{2}}} = \sqrt{3\tau} \leq [\sigma]$$

$$\tau \leq \frac{[\sigma]}{\sqrt{3}},$$

Откуда

$$[\tau]^{IV} = \frac{[\sigma]}{\sqrt{3}}. \quad (5.15)$$

По теории теории прочности Мора $\sigma_1 - n\sigma_3 \leq [\sigma_p]$; в случае чистого сдвига получаем

$$\tau - n(-\tau) = (1+n)\tau \leq [\sigma_p],$$

Откуда

$$\tau \leq \frac{[\sigma_p]}{1+n},$$

Или

$$[\tau]^M = \frac{[\sigma_p]}{1+n} = \frac{[\sigma_p][\sigma_c]}{[\sigma_p] + [\sigma_c]} \quad (5.16)$$

Соотношениями (5.15) и (5.16) следует пользоваться при расчетах элементов из пластических материалов. Разница между $[\tau]^{III}$ и $[\tau]^{IV}$ составляет около 15%. Соотношение (5.16) должно применяться для материалов, неодинаково сопротивляющихся растяжению и сжатию. Соотношение (5.2) употребляется редко. Соотношение (5.13) может быть применено для хрупких материалов, однако им пользуются и при расчетах деталей, работающих на срез (болты, заклепки). Так для стали $\mu = 0,3$, то

$$[\tau]^M = \frac{[\sigma_p]}{1,3} = (0,75...0,8)[\sigma_p].$$

ЛЕКЦИЯ 6. ЭЛЕМЕНТЫ ТЕОРИИ СДВИГА. УСЛОВНЫЕ РАСЧЕТЫ НА СРЕЗ И СМЯТИЕ

6.1. Основы теории сдвига

В отличие от деформации осевого растяжения (сжатия), деформация сдвига характерна не только для стержня. Всевозможные соединения, объединяющие отдельные элементы в единую конструкцию, как правило, испытывают деформацию сдвига. К соединениям испытывающим деформацию сдвига можно отнести: клееные соединения, сварные соединения, соединения заклепками и т.д.

Рассмотрим нагружение стержня силой P (рисунок 6.1, а), при этом поперечная сила Q сопровождается другим внутренним усилием – изгибающим моментом M . Выделяя, условно, из совместного действия Q и M влияние только поперечной силы получим деформацию чистого сдвига стержня, изображаемую на рисунке 6.1, б.

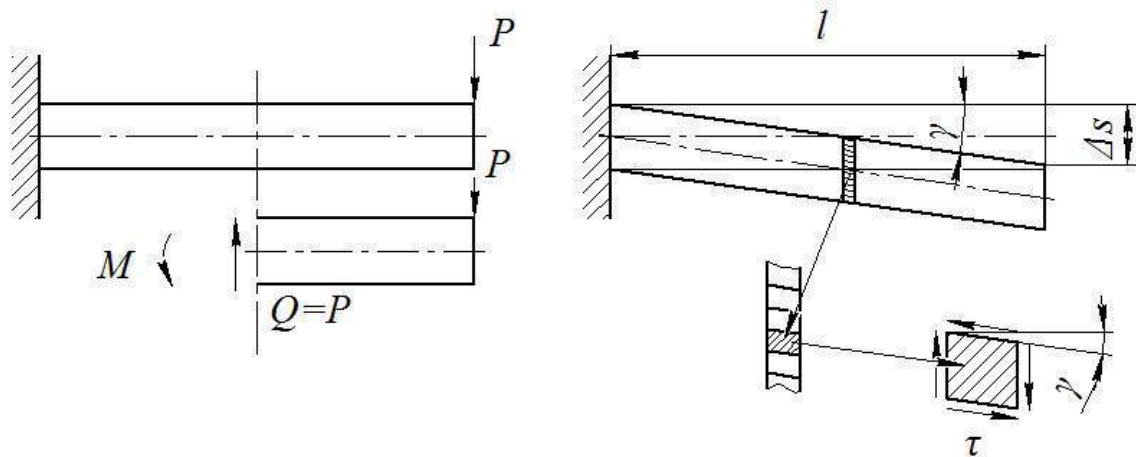


Рисунок 6.1 – Схема нагружения стержня и деформация чистого сдвига

Сначала, для упрощения, введем допущение о равномерном распределении касательных напряжений по поперечному сечению стержня. Тогда

$$\tau = \frac{Q}{S} \quad (64.1)$$

Так как в рассматриваемом стержне поперечная сила во всех сечениях постоянна ($Q = F$), то с учетом принятого допущения приходим к выводу, что все прямоугольные элементы, образующие стержень, находятся под действием одинаковых касательных напряжений τ , вызывающих также одинаковые углы

сдвига γ . При этом деформированный вид стержня будет таким, как это показано на рисунке 6.1, б.

Тогда получим значение абсолютного сдвига для всего стержня в виде

$$\Delta s = \gamma l \quad (6.2)$$

Для определения γ необходимо установить его связь с величиной касательного напряжения, полученного по формуле (6.1).

6.2 Закон Гука при сдвиге. Полная форма записи обобщенного закона Гука

Рассмотрим квадратный элемент со стороной a , находящийся в условиях чистого сдвига в плоскости xu (рисунок 6.2).

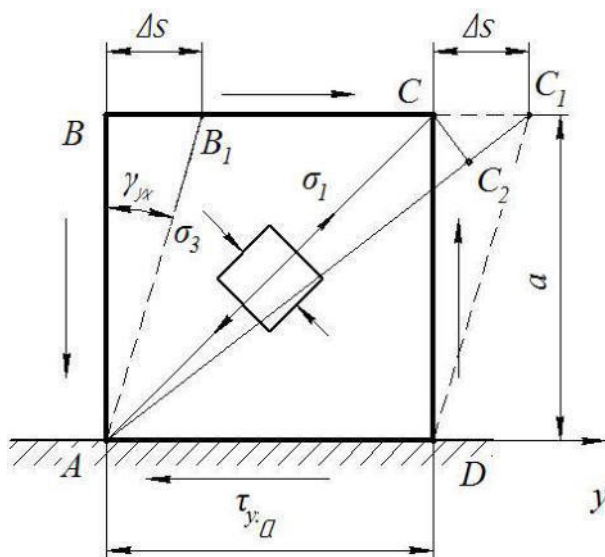


Рисунок 6.2 – Схематическое изображение чистого сдвига

Материал элемента считаем линейно деформируемым, то есть подчиняющимся объединённому закону Гука. Сделаем предположение, что при чистом сдвиге этого элемента между касательными напряжениями τ_{yx} и углом сдвига γ_{yx} также существует линейная зависимость, т.е.

$$\tau_{yx} = G\gamma_{yx} \quad (6.3)$$

В связи со связанным возникают два вопроса: 1) действительно ли имеет место закон Гука (6.3) для деформации сдвига и 2) если да, то что представляет собой коэффициент пропорциональности G ?

$$\Delta d = C_2 C_1 = \Delta s \cos 45^\circ = \frac{\alpha \gamma \sqrt{2}}{2}$$

$$\Delta d = \varepsilon_d AC = \varepsilon_d a \sqrt{2}$$

Здесь ε_d - линейная деформация материала вдоль диагонали AC; индексы при γ опущены.

Как известно при чистом сдвиге главные площадки наклонены под углом 45° к площадкам чистого сдвига, а главные напряжения $\sigma_1 = \tau$, $\sigma_3 = -\tau$. Значит, в данном случае главные площадки перпендикулярны и параллельны диагонали AC.

Тогда при $\sigma_2 = 0$ получим

$$\varepsilon_d = \frac{\sigma_1}{E} - \frac{\nu}{E} \sigma_3 = \frac{\tau}{E} (1 + \nu)$$

Следовательно

$$a \gamma \frac{\sqrt{2}}{2} = \frac{\tau}{E} (1 + \nu)$$

Откуда

$$\tau = \frac{E}{2(1 + \nu)} \gamma \quad (6.4)$$

Сопоставляя выражения (6.3) и (6.4), видим, что: во-первых, для рассматриваемого материала действительно имеет место закон Гука при чистом сдвиге в форме (6.3); во-вторых, коэффициент пропорциональности C не является независимой упругой характеристикой материала, а выражается через уже известные характеристики E и ν по формуле

$$G = \frac{E}{2(1 + \nu)} \gamma \quad (6.5)$$

Коэффициент G носит название модуля сдвига или модуля второго рода. Как и модуль упругости, модуль сдвига G имеет размерность напряжений. Так как коэффициент Пуассона для различных материалов находится в пределах

от 0 до 0,5, то $G = \left(\frac{1}{3} + \frac{1}{2}\right)E$. Например, для стали, принимая $E = 2 \cdot 10^5$ МПа и $\nu = 0,25$, получим $G = 0,4E = 0,8 \cdot 10^5$ МПа.

Далее вернемся к определению величины абсолютного сдвига Δs стержня, показанного на рисунке 6.1, б. введя в формулу (6.2) γ , полученное по выражению (6.3), и τ - по (6.1), будем иметь

$$\Delta s = \frac{Ql}{GS} \quad (6.6)$$

Обратим внимание на сходство вида формул (6.6) и (2.5), определяющей удлинение Δl при осевом растяжении (сжатии). По аналогии с осевой жесткостью ES произведение GS называется сдвиговой жесткостью.

Напомним, что при выводе формулы (6.6) использовать предположение о равномерном распределении касательных напряжений по сечению стержня. В этом случае все поперечные сечения остаются плоскими. На самом деле распределение касательных напряжений по сечению неравномерно, что приводит к искривлению сечений. Исследованиями установлено, что влияние неравномерности касательных напряжений на величину абсолютного сдвига можно учесть путем введения в формулу (6.6) корректирующего коэффициента k , зависящего только от формы поперечного сечения стержня, т.е.

$$\Delta s = k \frac{Ql}{GS} \quad (6.7)$$

Где k имеет значения: для прямоугольника – 1,2; для круга – 1,11; для прокатных двутавров – 2...2,5 и т.д.

Для стержней длина которых существенно превышает высоту, перемещения сечений вызванных сдвигом, обычно незначительны по сравнению с изгибными перемещениями.

Возвращаясь к записи закона Гука для элемента, на гранях которого действуют одновременно нормальные и касательные напряжения и используя принцип суперпозиции, получим полную сводку уравнений закона Гука для пространственно напряженного состояния:

$$\left. \begin{aligned} \varepsilon_x &= \frac{1}{E} [\sigma_x - \nu(\sigma_y + \sigma_z)] \\ \varepsilon_y &= \frac{1}{E} [\sigma_y - \nu(\sigma_z + \sigma_x)] \\ \varepsilon_z &= \frac{1}{E} [\sigma_z - \nu(\sigma_x + \sigma_y)] \\ \gamma_{xy} &= \frac{\tau_{xy}}{G}; \gamma_{yz} = \frac{\tau_{yz}}{G}; \gamma_{zx} = \frac{\tau_{zx}}{G} \end{aligned} \right\} \quad (6.8)$$

Закон Гука для напряженного состояния получим из (6.8) при $\sigma_z = \tau_{yz} = \tau_{zx} = 0$:

$$\varepsilon_x = \frac{1}{E} (\sigma_x - \nu\sigma_y); \quad \varepsilon_y = \frac{1}{E} (\sigma_y - \nu\sigma_x); \quad \gamma_{xy} = \frac{\tau_{xy}}{G} \quad (6.9)$$

При линейном напряженном состоянии, когда σ_x - главное напряжение, а $\sigma_z = \sigma_y = \tau_{xy} = \tau_{yz} = \tau_{zx} = 0$, получим известное выражение закона Гука

$$\varepsilon_x = \frac{1}{E} \sigma_x \quad (6.10)$$

Для анизотропных материалов закон Гука записывается также в линейной форме, однако в этом случае число независимых упругих коэффициентов материала достаточно велико и зависит от характера анизотропии.

6.3. Методика расчёта заклёпочных соединений

Экспериментальные исследования показывают вполне приемлемую для целой практики таких расчётов. Рассмотрим в общих чертах методику расчёта заклёпочного соединения.

Основные допущения:

- 1) ввиду малости плеча «e» изгибом пренебрегают,
- 2) напряжения среза, отрыва и смятия считаются распределёнными равномерно по соответствующим сечениям.

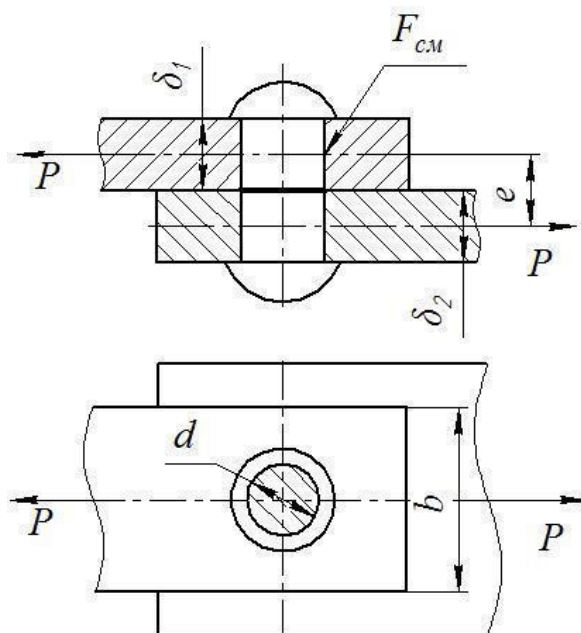


Рисунок 6.3 – Схема заклепочного соединения

По сечению, проходящему между листами может произойти срез, условие прочности при котором записывается по следующей формуле:

$$\tau_{cp} = \frac{P}{S_{cp}} = \frac{P}{k \frac{\pi d^2}{4} n} \leq [\tau]_{cp} \quad (6.11)$$

где k - количество плоскостей среза,

n - число заклёпок.

По боковым поверхностям соединяемых деталей возможно смятие (расчёт ведётся по диаметральным сечениям):

$$\sigma_{cm} = \frac{P_{cm}}{S_{cm}} = \frac{P}{\delta dn} \leq [\sigma]_{cm} \quad (6.12)$$

обычно толщина листов принимается одинаковой: $\delta_1 = \delta_2 = \delta$.

По сечению, ослабленному заклёпкой или болтом необходима проверка на разрыв одного из листов:

$$\sigma_p = \frac{P}{(b-d)\delta} \leq [\sigma]_p \quad (6.13)$$

Следует отметить, что допускаемые напряжения среза и смятия принимаются примерно в следующих пределах.

$$[\tau]_{cp} = [0,6 \dots 0,8] \cdot [\sigma]_p \quad (6.14)$$

$$[\sigma]_{cm} = [2...2,5] \cdot [\sigma]_p \quad (6.15)$$

т.к. смятие – это местная деформация, на весь объём материала не распространяется, поэтому значение $[\sigma]_{cm}$ выше $[\sigma]_p$.

6.4. Расчёт сварных соединений

В заключение этого небольшого раздела дадим понятие о расчёте сварных соединений. Основными здесь являются стыковые и фланговые швы. Стыковой шов работает на растяжение (разрыв).

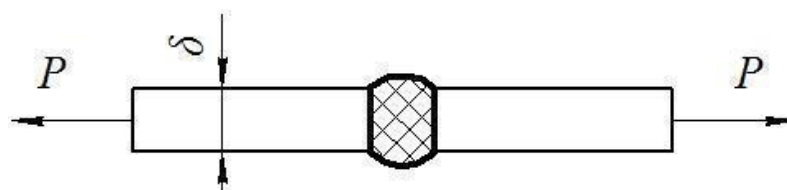


Рисунок 6.43 – Изображение стыкового шва

Допускаемое усилие легко может быть определено по условию:

$$P = b\delta[\sigma]_{ce} \quad (6.16)$$

где b - ширина свариваемых листов,

$[\sigma]_{ce}$ - допускаемое напряжение шва, которое зависит от многих факторов и лежит в пределах 30...60 МПа.

При расчёте флангового шва изгибом обычно пренебрегают; величину непровара в начале и в конце шва принимают равной, $k = 3...5$, поэтому расчётная длина шва составляет $l_{ув} = l_o - 2k$.

Разрушение возможно по, так называемому, бисекторному сечению, у которого расчётная высота шва составляет

$$h = \delta \cos 45^\circ \cong 0,7\delta \quad (6.17)$$

Тогда, соответственно, значение допускаемой нагрузки составит:

$$P = 2l_{ув} \cdot 0,7\delta[\tau]_{ce} \quad (6.18)$$

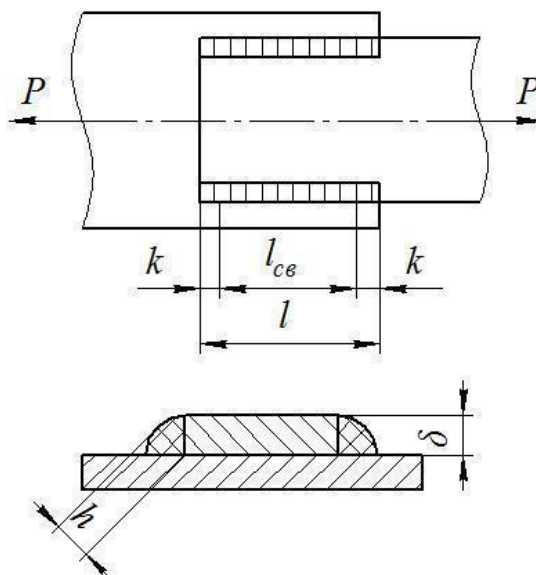


Рисунок 6.5 – Изображение флангового шва

Варить шов по торцу соединения не следует, т.к. его жёсткость во много раз выше фланговых и синхронно эти швы почти не работают.

ЛЕКЦИЯ 7. НАПРЯЖЕНИЯ И ДЕФОРМАЦИИ ПРИ КРУЧЕНИИ ВАЛОВ КРУГЛОГО СЕЧЕНИЯ

7.1. Основные положения

Кручением - это такой вид нагружения бруса, при котором из шести составляющих главного вектора и главного момента внутренних сил не равен нулю только крутящий момент.

При кручении бруса его поперечные сечения поворачиваются относительно друг друга, вращаясь вокруг оси бруса.

Вызывается кручение парами сосредоточенных сил и распределённых вдоль оси бруса, действующих в плоскостях, перпендикулярных этой оси.

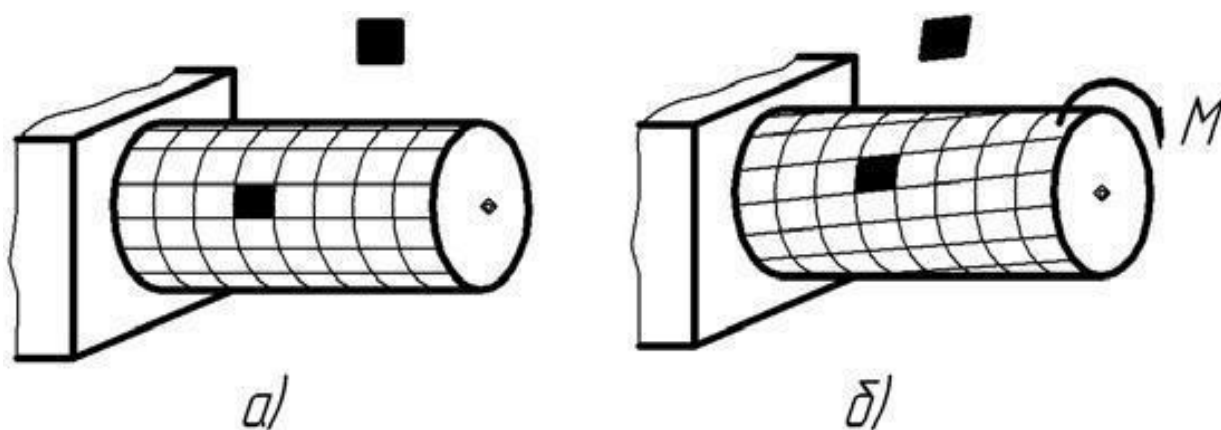
Брус, работающий на кручение, называется **валом**.

На кручение могут работать элементы различной формы сечения. Например, поперечины рам автомобилей выполнены из тонкостенного гнутого

профиля в виде швеллера, карданные валы сельскохозяйственных машин обычно имеют сечение в виде квадрата или трубчатое квадратное. Но подавляющее большинство валов имеет в сечении валов круг.

Моменты, вызывающие деформацию кручения, называются **крутящими моментами**. Величина крутящего момента, действующего в каком либо сечении вала, определяется **методом сечений**.

Общая картина напряжённого состояния может быть иллюстрирована следующими схемами изображения элементов поверхности вала до деформации, и после деформации.



а) до деформации, б) после деформации

Рисунок 7.1 – Деформация вала при кручении

После закручивания бруса круглого сечения поперечные линии, нанесенные на его поверхности, остаются плоскими, а диаметры сечений и расстояния между ними не изменяются. При этом прямоугольная сетка превратится в сетку, состоящую из параллелограммов, что свидетельствует о наличии касательных напряжений в поперечных сечениях бруса, а по закону парности касательных напряжений - и в продольных его сечениях, т.е. напряженное состояние в точках скручиваемого стержня представляет собой **чистый сдвиг**.

Линейные размеры элементов не изменяются. Следовательно, ни в поперечных, ни в продольных сечениях нет нормальных напряжений, а имеются лишь касательные. Нормальные напряжения $\sigma_{\max} = \tau$ и $\sigma_{\min} = -\tau$ действуют в сечениях под углом 45° к оси вала.

7.2. Кручение валов круглого сечения

При определении напряжений будем использовать следующие гипотезы и допущения:

1. Гипотеза плоских сечений, суть которой состоит в том, что сечения вала плоские и перпендикулярные к оси вала до деформации, остаются такими же и после деформации.

2. Радиусы в поперечных сечениях остаются прямолинейными (не искривляются) и поворачиваются на один и тот же угол φ , т.е. каждое поперечное сечение поворачивается вокруг оси z как жёсткий тонкий диск.

Кручение по существу является сдвигом, но распределение касательных напряжений по сечению к центру вала меняется по линейному закону и определяется по зависимости

$$\tau_{\rho} = \frac{M_{\kappa}}{J_p} \cdot \rho \quad (7.1)$$

где ρ - радиус вектор (расстояние от центра тяжести сечения до точки, в которой вычисляется напряжение);

$$J_p = \frac{\pi d^4}{32} - \text{полярный момент инерции.}$$

Графически эта зависимость изображает эпюру касательных напряжений при кручении.

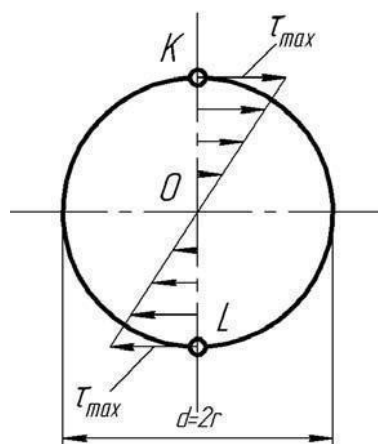


Рисунок 7.2 – Эпюра касательных напряжений

Кручение – плоское напряжённое состояние, но расчёт на прочность обычно ведётся упрощённо – по максимальному касательному напряжению.

Условие прочности легко получить из выражения (7.1):

$$\text{При } \rho_{\max} = r = \frac{d}{2}$$

Имеем

$$\frac{J_p}{\rho_{\max}} = \frac{J_p}{d/2} = W_p \quad (7.2)$$

Следовательно, условие прочности при кручении имеет вид:

$$\tau_{\max} = \frac{M_k}{W_p} \leq [\tau] \quad (7.3)$$

где $W_p = \frac{\pi d^3}{16} \cong 0,2d^3$ - полярный момент сопротивления.

Закон распределения касательных напряжений (7.1) показывает, что ближе к центру сечения материал вала практически не нагружен. Поэтому с точки зрения экономии материала рациональны трубчатые сечения с соотношением диаметров внутреннего к наружному $\frac{d_{вн}}{d_{н}} \leq 0,8$ (при больших величинах этого соотношения может наступить потеря устойчивости – искривление стенки трубы). Но не следует забывать о конструктивных и технологических требованиях: увеличение наружных диаметров приводит к увеличению габаритов подшипников, усложняет и удорожает изготовление и т.д.

При кручении валов круглого сечения следует различать два вида деформации:

- 1) деформация элемента на поверхности (сдвиг), которая характеризуется углом γ ,
- 2) деформация собственно вала, которая оценивается углом закручивания φ

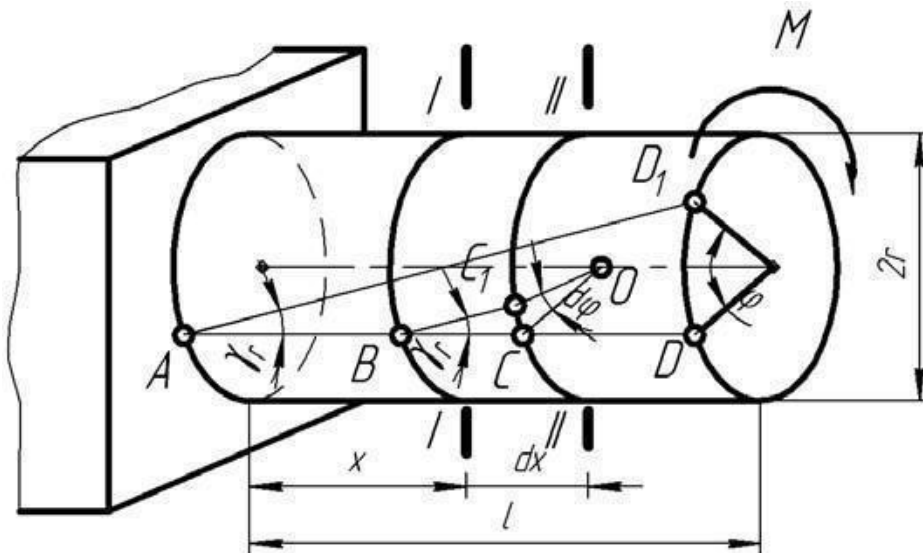


Рисунок 7.3 – Расчетная схема вала

Под действием внешнего скручивающего момента, приложенного на одном конце вала, другой конец которого жестко закреплен, стержень будет закручиваться. При этом любое сечение стержня, оставаясь плоским, будет поворачиваться на некоторый угол φ_x - угол закручивания, который по длине вала изменяется от нуля (в заделке) до его максимального значения на свободном конце вала. При этом образующая внешней цилиндрической поверхности вала повернется на угол γ — угол сдвига, который вдоль радиуса сечения изменяется от нуля (на оси) вала до его максимального значения на внешней поверхности.

Легко понять, что при $l \gg R$, $\varphi \gg \gamma$,

т.к. $m = l\gamma = R\varphi$

Откуда

$$\frac{l}{R} = \frac{\varphi}{\gamma} \quad (7.4)$$

Величина закручивания определяется по выражению (закон Гука при кручении)

$$\varphi = \frac{M_k l}{GJ_p} \cdot \frac{180}{\pi} \quad (7.5)$$

Следует отметить, что применение высококачественной стали вместо обычной конструкционной не может повысить жёсткость вала GJ_p , т.к. модуль сдвига G практически одинаков для всех марок стали.

Вал машины, испытывающей чрезмерно большие углы закручивания, может отрицательно влиять на режим её работы, в частности могут возникнуть нежелательные крутильные колебания. Поэтому помимо условий прочности должны соблюдаться и условия жёсткости.

Расчёт на жёсткость ведётся по относительному углу закручивания на 1 п.м. длины вала:

$$\theta = \frac{M_k \cdot l}{GJ_p} \cdot \frac{180}{\pi} \leq [\theta] \quad (7.6)$$

где $[\theta]$ - допускаемый относительный угол закручивания обычно не превышающий 1...2 градуса на погонный метр, но в торсионных валах он может достигать значений порядка 10...15 градусов на п.м.

7.3. Кручение стержней некруглого сечения

Теория кручения валов круглого сечения не применима к стержням некруглого сечения в силу того, что не имеет места гипотеза плоских сечений. У валов некруглого сечения происходит процесс деформации – изменяется профиль одновременно с деформацией (искривлением), т.е. выходом из плоского состояния. Основные расчётные зависимости получены на основании многочисленных экспериментальных данных и теории упругости. По внешнему виду они приведены в соответствие с аналогичными выражениями для валов круглого сечения.

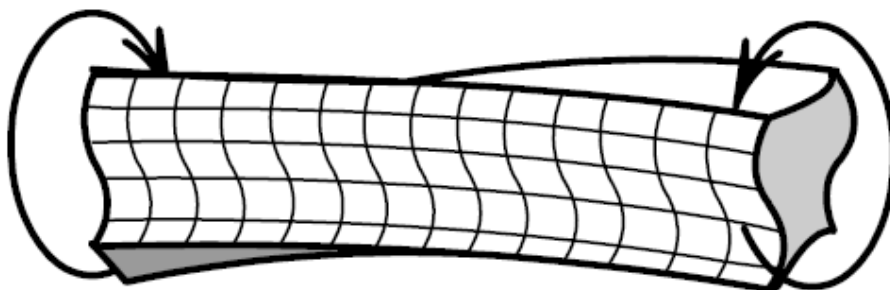


Рисунок 7.4 – Деформация сечений при кручении вала прямоугольного сечения

Стержни сплошного прямоугольного профиля рассчитываются на прочность и жёсткость по тем же формулам что и стержни круглого сечения (6.3), (6.7), однако, есть существенные отличия так здесь - момент сопротивления при кручении,

$$W_k = \beta b^3 \quad (7.7)$$

где $\beta = f\left(\frac{h}{b}\right)$ - берётся по таблице,

Момент инерции при кручении

$$J_k = \alpha b^4 \quad (7.8)$$

где $\alpha = f\left(\frac{h}{b}\right)$ - берется из таблиц.

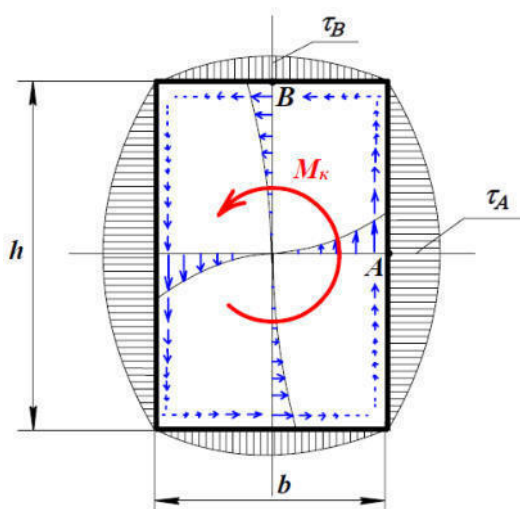


Рисунок 7.5 – Эпюры касательных напряжений в прямоугольном сечении
Максимальные касательные напряжения возникают посередине длинной стороны.

В рамах машин часто встречаются тонкостенные элементы, работающие на кручение. Тонкостенными называются стержни, у которых все три измерения разных порядков, т.е. $l > b > \delta$ в 5...8 и более раз. Такие стержни подразделяются на открытые (уголок, швеллер и т.п.) и закрытые (трубы различных форм сечения).

Для открытого профиля максимальное касательное напряжение находится посередине длинной стороны прямоугольника с наибольшей толщиной δ_{\max} .

$$\tau_{\max} = \frac{M_k \delta_{\max}}{J_k} \leq [\tau] \quad (7.9)$$

Где

$$J_k = \sum \frac{b_i \delta_i^3}{3} \quad (7.10)$$

В частном случае для тонкостенного гнутого из листа профиля приведённое выше выражение записывается в более простой форме, а именно

$$J_k = \frac{L \delta^3}{3}, \text{ где } L = \sum b_i \text{ ширина листа.}$$

Напряжения можно считать постоянными по толщине листа, максимума они достигают также по середине длинной стороны и равны $\tau = \frac{M_k \delta}{J_k}$

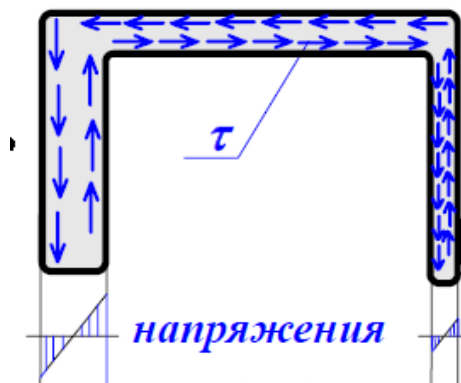


Рисунок 7.6 – Схема сосредоточения напряжений в стержнях незамкнутого профиля

Угол закручивания определяется по выражению (7.5).

Для стержней замкнутого профиля распределение касательных напряжений по толщине стенки считается постоянным и определяется выражением:

$$\tau = \frac{M_k}{2S_{cp} \delta} = \frac{M_k}{W_k} \leq [\tau] \quad (7.11)$$

где S_{cp} - площадь сечения по срединному контуру (например, для прямоугольной трубы $S_{cp} = BH$).

Следует отметить, что при одинаковой площади поперечного сечения замкнутый профиль при работе на кручение превосходит открытый по прочности в десятки раз, а по жёсткости – более чем в 100 и выше. Это объясняется тем, что поток касательных напряжений в замкнутом профиле имеет плечо во много раз больше, чем в открытом, где оно составляет не более половины толщины стенки.

7.4. Расчёт цилиндрических винтовых пружин малого шага

В заключение этой темы приведём краткие сведения по расчёту цилиндрических винтовых пружин малого шага, которые широко применяются в муфтах сцепления, амортизаторах, двигателях (клапанные пружины), жатках (компенсационные) и других устройствах.

Приведём расчётную схему пружины и её основные параметры (рисунок 7.7)

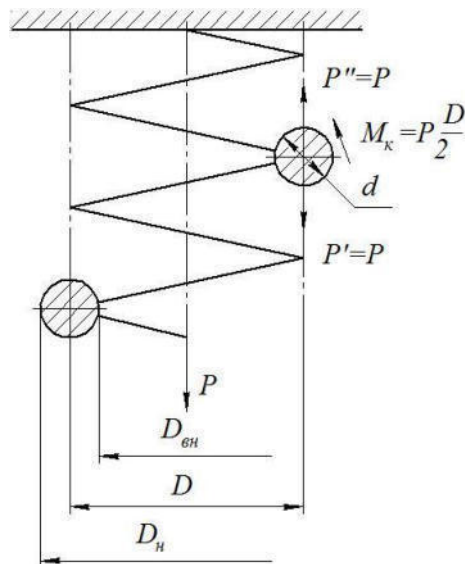
Силу P перенесён параллельно самой себе в центр сечения проволоки. Тогда получим: P' - вызывает срез, а пара сил $P - P''$, равная $P \cdot \frac{D}{2}$ вызывает закручивание материала проволоки пружины.

Напряжения среза составляют не более 5...8% от кручения. Поэтому ими, как правило, пренебрегают, и расчёт ведётся на кручение:

$$\tau_{\max} = \frac{8PD}{\pi d^3} \leq [\tau] \quad (76.12)$$

Осадка пружины находится по зависимости

$$\lambda = \frac{8PD^3n}{Gd^4} \quad (7.13)$$



d - диаметр проволоки пружины; D - средний диаметр; D_H - наружный диаметр; D_B - внутренний диаметр; $D = \frac{D_H + D_B}{2}$ или $D = D_H - d$; n - число витков рабочее (расчётное); $n_{общ} = n + 2$; т.к. торцевые витки не работают.

Рисунок 7.7 – Расчетная схема пружины

Необходимо помнить, что на изготовление пружин идёт высококачественная сталь типа Сталь 65Г. Пружины подвергаются термообработке. Вследствие этого их материал обладает высокими механическими характеристиками; допускаемое напряжение составляет 250...300 МПа.

ЛЕКЦИЯ 8. ВНУТРЕННИЕ СИЛОВЫЕ ФАКТОРЫ, НАПРЯЖЕНИЯ ПРИ ПЛОСКОМ ИЗГИБЕ

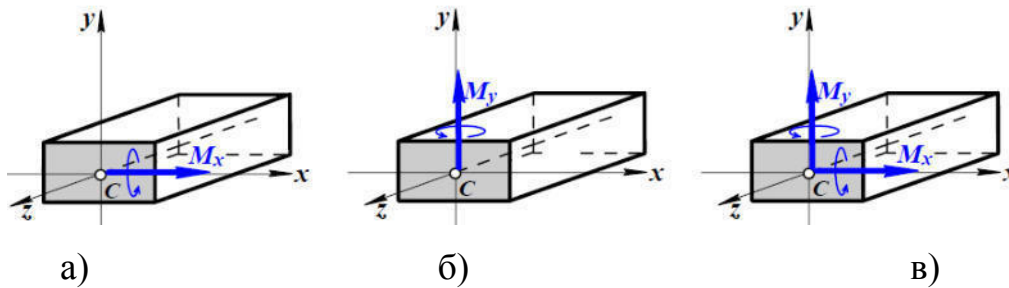
8.1. Основные понятия и определения

Изгиб – это вид деформации, характеризующийся искривлением оси или срединной поверхности деформируемого объекта.

Осью бруса называется геометрическое место точек центров тяжести поперечных сечений бруса, т.е. сечений, нормальных к оси бруса. Изгиб связан с возникновением в поперечных сечениях бруса **изгибающих моментов**.

Если в сечении бруса действует только один внутренний силовой фактор - изгибающий момент, изгиб называется **чистым** ($M_z \neq 0, Q_y = 0, Q_z = 0, N = 0, M_x = 0, M_y = 0$).

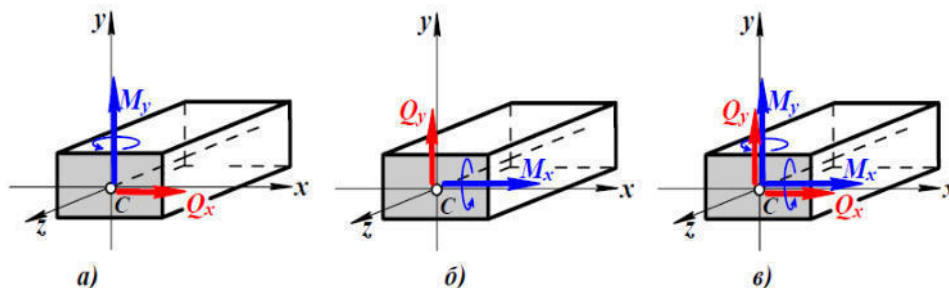
Если в поперечных сечениях бруса кроме изгибающего момента действует также поперечная сила, изгиб называется **поперечным** ($M_z \neq 0, Q_y \neq 0, Q_z = 0, N = 0, M_x = 0, M_y = 0$).



а – чистый прямой изгиб относительно оси x; б – чистый прямой изгиб относительно оси y; в – чистый косой изгиб

Рисунок 8.1 – Чистый изгиб

Брус, работающий на изгиб, называется **балкой**. Изгиб называется **плоским**, если ось балки после деформации остается плоской линией. Плоскость расположения изогнутой оси балки называется **плоскостью изгиба**. Плоскость действия нагрузочных сил называется **силовой плоскостью**.



а – поперечный прямой изгиб относительно оси y, б – поперечный прямой изгиб относительно оси x, в – поперечный косой изгиб

Рисунок 8.2 – Поперечный изгиб

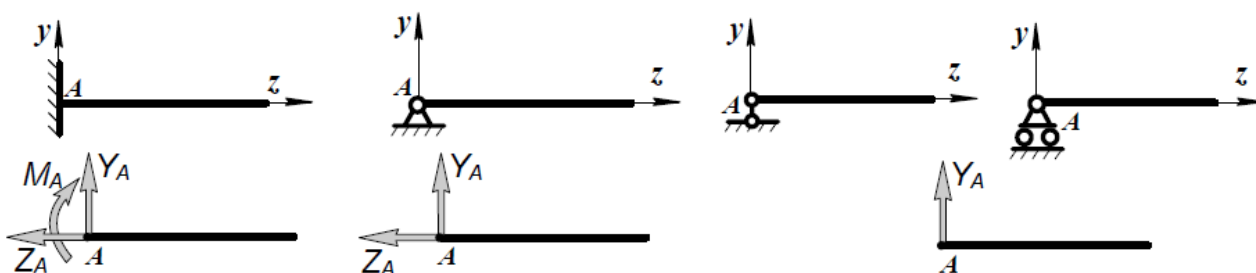
Если силовая плоскость совпадает с одной из главных плоскостей инерции поперечного сечения, изгиб называется **прямым**. Когда это условие не выполняется, имеет место **косой изгиб**.

Главная плоскость инерции поперечного сечения — плоскость, образованная одной из главных осей поперечного сечения с продольной осью бруса. При **плоском прямом изгибе** плоскость изгиба и силовая плоскость совпадают.

Примеры: лонжероны рам, оси, стойки культиваторных лап, зубья борон, пальцы подборщиков, рычаги, перекрытия зданий и сооружений.

При рассмотрении деформации изгиба принимаются следующие допущения и гипотезы:

- 1) Сечение балки имеет хотя бы одну ось симметрии, а сама балка, следовательно, плоскость симметрии:
- 2) Все действующие нагрузки лежат в плоскости симметрии балки и перпендикулярны к её геометрической оси.
- 3) Волокна стержня, параллельные его оси, испытывают деформацию растяжения-сжатия в продольном направлении и не оказывают давления друг на друга в поперечном направлении.
- 4) Каждое поперечное сечение стержня, плоское до деформации, остаётся плоским и нормальным к искривлённой оси стержня после деформации.



а – глухая заделка, б – шарнирно-неподвижная опора, в – шарнирно-подвижная опора

Рисунок 8.3 – Виды опор

Расчёт балок, как правило, начинается с определения опорных реакций. Из механики известны следующие виды опор: шарнирно-подвижная (одно неизвестное) (рис. а), шарнирно-неподвижная (два) (рис. б) и жёсткое защемление (три неизвестных) (рис. в).

8.2. Внутренние силовые факторы

Внутренними силовыми факторами при плоском (поперечном) изгибе являются поперечная (перерезывающая сила) $Q_{x,z}$ и изгибающий момент $M_{x,z}$.

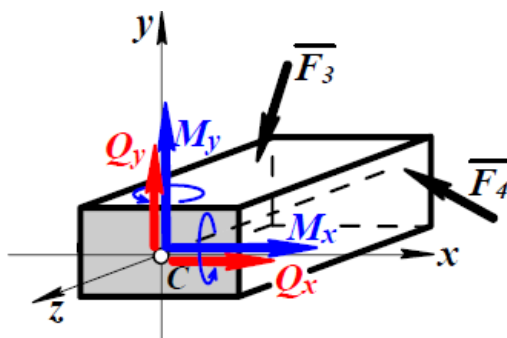


Рисунок 8.4 – Внутренние силовые факторы

Дадим их определения:

$Q_{x,z}$ - поперечная сила в данном сечении численно равна сумме проекций на перпендикуляр к оси балки всех внешних сил, действующих на балку по одну сторону от сечения.

$M_{x,z}$ - изгибающий момент представляет собой алгебраическую сумму моментов относительно центра тяжести рассматриваемого сечения всех внешних сил, действующих на балку по одну сторону от сечения.

8.3. Теоремы Журавского

Изгибающий момент вызывает в балке нормальные напряжения, а поперечная сила касательные. Для более наглядного представление о характере нагружения балки обычно строят эпюры Q_x и M_x - графические изображение изменения величин этих силовых факторов по длине балки. При построении и проверке эпюр удобно пользоваться дифференциальными зависимостями, которые впервые вывел известный русский учёный, крупнейший инженер - мотостроитель середины 19 века Журавский Д.И. Поэтому эти зависимости носят его имя – теоремы Журавского Д.И.

$$q_x = \frac{dQ_x}{dx} \quad (8.1)$$

$$Q_x = \frac{dM_x}{dx} \quad (8.2)$$

Читаются они следующим образом:

- первая производная от поперечной силы по абсциссе равна интенсивности равномерно распределённой нагрузки q_x ;
- первая производная от изгибающего момента по абсциссе равна значению поперечной силы в данном сечении.

8.4. Правило знаков

При построении эпюр внутренних силовых факторов Q_x и M_x следует придерживаться определённого правила знаков для левой части балки (точнее - слева от сечения) и правой части (справа от сечения).

Правило знаков для Q_y : условимся считать поперечную силу в сечении положительной, если внешняя нагрузка, приложенная к рассматриваемой отсеченной части, стремится повернуть данное сечение по часовой стрелке и отрицательной - в противном случае.

Правило знаков для M_x : условимся считать изгибающий момент в сечении положительным, если внешняя нагрузка, приложенная к рассматриваемой отсеченной части, приводит к растяжению в данном сечении нижних волокон балки и отрицательной - в противном случае.

Схематически это правило знаков можно представить в виде:

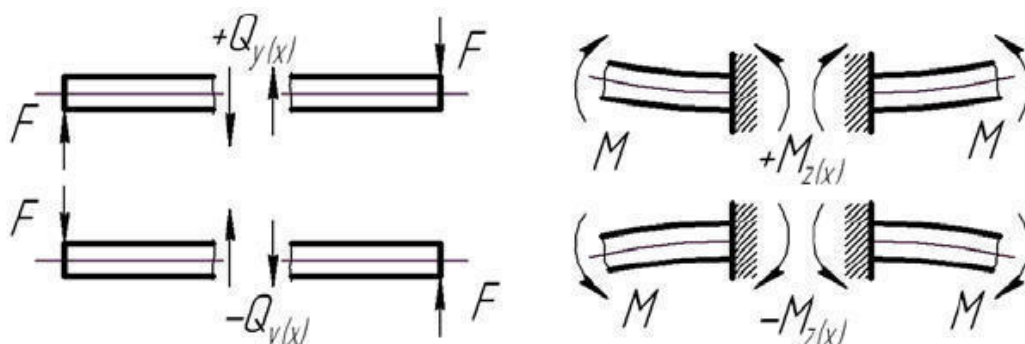


Рисунок 8.5 – Правило знаков

Следует отметить, что при использовании правила знаков для M_x в указанном виде, эпюра M_x всегда оказывается построенной со стороны сжатых волокон балки.

8.5. Определения нормальных напряжений

Расчёты на прочность при изгибе ведутся, в основном, по нормальным напряжениям, проверка по касательным, так как первые по своей величине значительно больше вторых (в 5...8 и более раз).

Закон распределения нормальных напряжений по высоте сечения определяется выражением:

$$\sigma_y = \frac{E}{\rho} \cdot y \quad (8.3)$$

Где ρ - радиус кривизны балки по нейтральному слою;

y - расстояние до данной точки сечения от нейтральной оси, которая проходит через центр тяжести сечения.

Закон распределения нормальных напряжений, по высоте сечения – прямая линия (рис), т.к. при $y=0$ и $\sigma_y=0$, а при y_{\max} имеем соответственно σ_{\max} (растяжение) или σ_{\min} (сжатие).

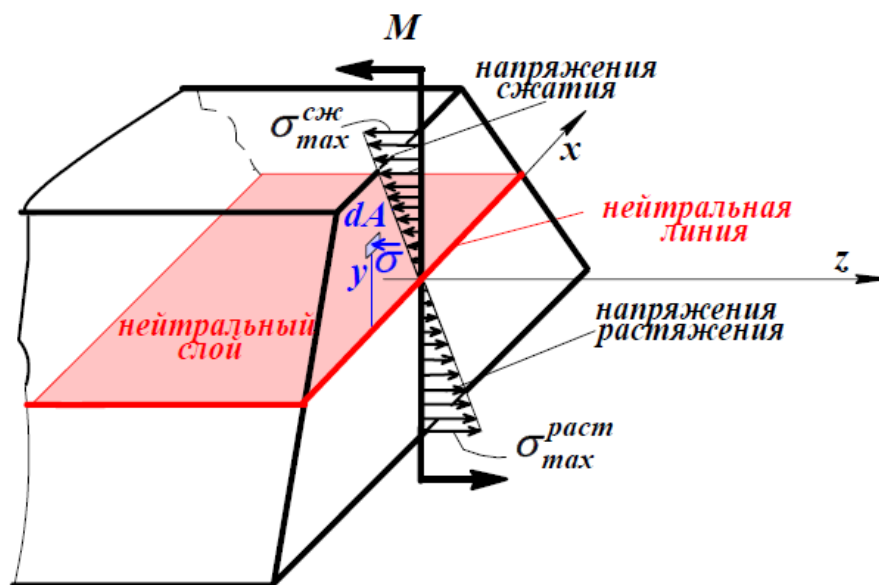


Рисунок 8.6 – Напряжения при чистом изгибе

У симметричных относительно оси «z» сечений σ_{\max} и σ_{\min} численно равны. Таким образом, для равнопрочного материала при изгибе рациональными сечениями будут, двутавр, швеллер или подобные, у которых большая часть материала значительно удалена от нейтральной оси, а для неравнопрочного следует применять сечения тавровые, трапециидальные и им подобные, причём широкая часть сечения должна располагаться в растянутой

зоне, а узкая в сжатой, т.к. такие материалы лучше работают на сжатие чем на растяжение.

Закон Гука при изгибе выглядит следующим образом:

$$\frac{1}{\rho} = \frac{M_x}{EJ_z} \quad (8.4)$$

Где EJ_z - жёсткость при изгибе;

ρ - радиус кривизны изогнутой оси балки;

$\frac{1}{\rho}$ - кривизна балки.

Читается так: **кривизна балки при изгибе прямо пропорциональна изгибающему моменту и обратно пропорциональна её жёсткости.**

Величина нормальных напряжений определяется выражением

$$\sigma_y = \frac{M_z y}{J_z} \quad (8.5)$$

Здесь индекс "z" подчёркивает, что изгиб происходит относительно оси z - в вертикальной плоскости. Из этого выражения легко получить условие прочности: в опасном сечении берётся значение M_{\max} , а также отношение

$\frac{J_z}{y_{\max}} = W_z$ - момент сопротивления сечения при изгибе (геометрическая характеристика).

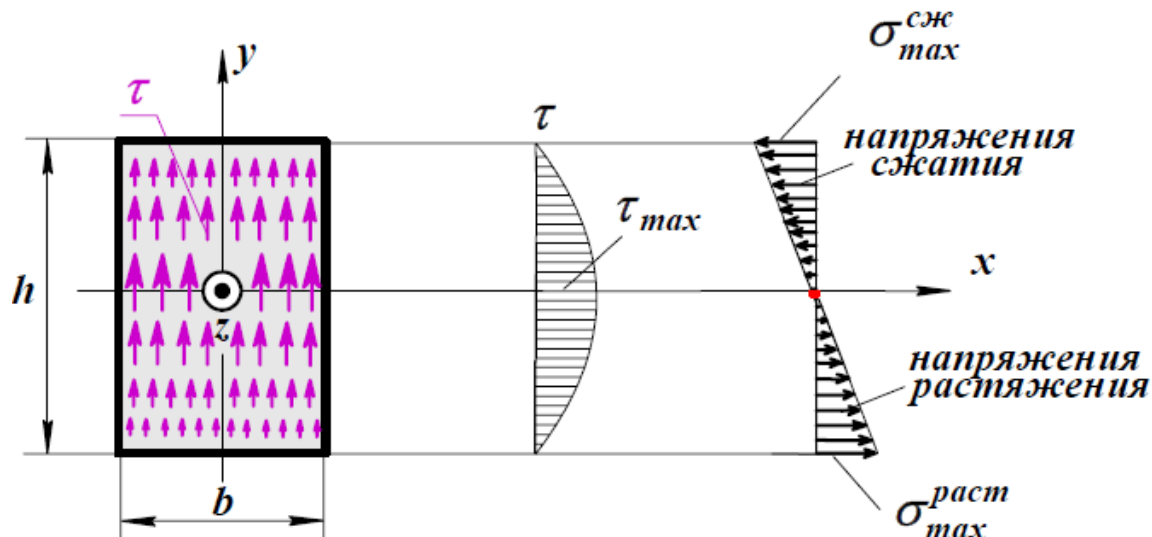
Таким образом,

$$\sigma_{\max} = \frac{M_{\max}}{W_z} \leq [\sigma] \quad (8.6).$$

8.6. Проверка прочности балок по касательным напряжениям

Ранее уже отмечалось, что нормальные напряжения значительно больше по своей величине касательных и поэтому расчёт на прочность в первую очередь ведётся по ним. Но в ряде случаев необходима, бывает проверка по касательным напряжениям, влияние которых на прочность балки соизмеримо с нормальными. Как правило, это обуславливается схемой нагружения и параметрами балки: сосредоточенные силы приложены на необходимом

расстоянии от опор (ось тракторной тележки, тельфер кран-балки находится вблизи опоры) или длина балки незначительно превышает остальные размеры ширину и высоту (зубья звёздочек и зубчатых колёс, режущий инструмент и т.п.).



а – распределение касательных напряжений по сечению, б – эпюра касательных напряжений в сечении; в – эпюра нормальных напряжений

Рисунок 8.7 – Напряжения в прямоугольном сечении при поперечном изгибе

Впервые в 1853 году формулы для определения касательных напряжений вывел, уже упоминавшийся нами Журавский Д.И. Формула носит его имя, записывается следующим образом:

$$\tau_y = \frac{Q_x \cdot S_{отс}^{ст.м}}{b_y \cdot I_z} \quad (8.7)$$

где Q_x - поперечная сила в данном сечении;

$S_{отс}^{ст.м}$ - статический момент отсечённой части сечения относительно оси z на расстоянии y от неё;

b_y - ширина сечения в данной точке;

I_z - величина касательного напряжения.

Из формулы видно, что максимума касательные напряжения при любой форме сечения достигают на нейтральном слое, т.к. относительно него

получается наибольшее значение $S_{отс}^{ст.м}$, а именно – статический момент полусечения. Условие прочности будет выглядеть следующим образом:

$$\tau_y = \frac{Q_{\max} \cdot S_{\max}^{ст.м}}{b_{\min} \cdot I_z} \leq [\tau] \quad (8.8)$$

8.7. Главные напряжения при изгибе

Все слои балки (кроме поверхностных) испытывают плоское напряжённое состояние. Поэтому в особо ответственных случаях ведётся проверка прочности балок по главным напряжениям по той или иной теории прочности:

$$\begin{aligned} \sigma_{\max/\min} = \sigma_{1/2} &= \frac{\sigma_x + \sigma_y}{2} \pm \frac{1}{2} \sqrt{(\sigma_x - \sigma_y)^2 + 4\tau^2} = \\ &= \frac{\sigma + 0}{2} \pm \frac{1}{2} \sqrt{(\sigma - 0)^2 + 4\tau^2} = \frac{\sigma}{2} \pm \frac{1}{2} \sqrt{\sigma^2 + 4\tau^2} \end{aligned} \quad (8.9)$$

Например, для пластичного материала (двутавры, швеллеры) расчётное напряжение по третьей теории прочности запишется так:

$$\begin{aligned} \sigma_{p_3} = \sigma_{\max} - \sigma_{\min} &= \sqrt{\sigma^2 + 4\tau^2} \leq [\sigma]_p \\ \sigma_{p_3} = \sigma_{\max} - \sigma_{\min} &= \sqrt{\sigma^2 + 4\tau^2} \leq [\sigma]_p \end{aligned} \quad (8.10)$$

Обычно такие расчёты ведутся для наиболее опасных точек – в местах перехода стенки в полку, где $\sigma \approx \sigma_{\max}$, а τ_y близки к τ_{\max} .

Влияние действия главных напряжений для железобетонных балок учитывается путём расположения арматуры по линиям действия этих напряжений.

В большинстве случаев расчёт на прочность и подбор сечений балок осуществляется по максимальным нормальным напряжениям.

ЛЕКЦИЯ 9. ЖЕСТКОСТЬ БАЛОК ПРИ ПЛОСКОМ ИЗГИБЕ

9.1. Общие положения

Расчёты на жёсткость при изгибе во многих случаях являются определяющими. Они приобретают первостепенное значение по сравнению с прочностными расчётами при проектировании подъёмно-транспортного

оборудования (кран-балки, мостовые и козловые краны), конструирования ответственных узлов двигателей (кулачковые валики, коленчатые валы), сельскохозяйственных машин (несущие элементы рам) и т.п.

Расчет на жесткость заключается в определении наибольших деформаций – прогиба « y » и угла поворота сечения « θ » поперечных сечений бруса и сопоставления их с допускаемыми перемещениями.

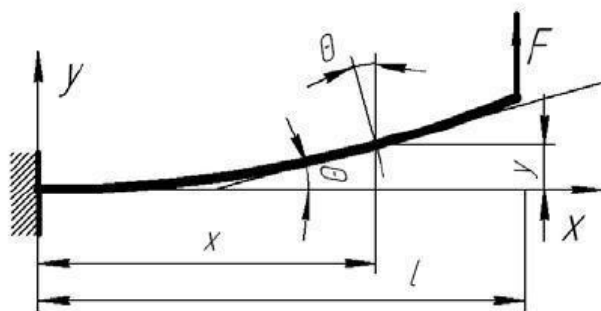


Рисунок 9.1 – Схема деформаций при изгибе

Под прогибом понимают перемещение по вертикали центра тяжести сечения y . Если в точке мы проведём касательную к изогнутой оси балки, а к этой восстановим перпендикуляр, то он с первоначальным положением сечения (до деформации) и образует угол поворота сечения « θ ». Он же получается между осью балки до деформации и указанной касательной (как углы со взаимно перпендикулярными сторонами).

9.2. Определение деформаций при изгибе

Между двумя названными деформациями – « y » и « θ » существует определённая зависимость. Изогнутую ось балки можно представить как кривую $y = f(x)$ в системе координат $y-x$.

Из аналитической геометрии известно, что $\operatorname{tg}\theta = \frac{dy}{dx}$. Но при $\theta < 5^\circ$, $\operatorname{tg}\theta \cong \sin\theta \cong \theta$.

Следовательно, при изгибе соотношение между прогибом и углом поворота сечения с достаточно высокой степенью точности может быть принято следующее:

$$\frac{1}{\rho} = \frac{d^2 y}{dx^2} \quad (9.1)$$

Используя (8.4) получим:

$$\frac{d^2 y}{dx^2} = \frac{M_x}{EI_x} \quad (9.2)$$

Это уравнение носит название приближенного дифференциального уравнения изогнутой оси балки.

Знаки кривизны и изгибающего момента будут совпадать в том случае, если перемещения точек вверх при изгибе считать положительным, а изгибающий момент считать положительным, если при изгибе сжатые волокна окажутся вверху балки.

Проинтегрировав (9.2) один раз получим

$$\theta = \frac{dy}{dx} = \int \left(\frac{M_x}{EI_x} \right) dx + C, \quad (9.3)$$

Проинтегрировав второй раз будем иметь

$$y = \iint \left(\frac{M_x}{EI_x} \right) dx dx + Cx + D \quad (9.4)$$

Постоянные интегрирования C и D находятся из граничных условий с учетом характера закрепления балки.

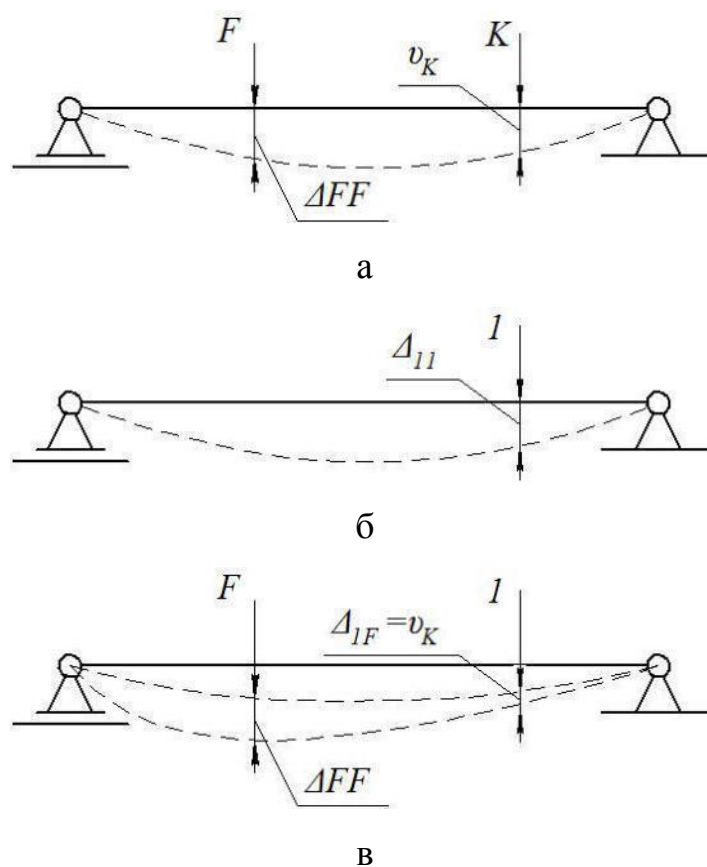
Этот метод нахождения деформаций при изгибе является самым универсальным, но довольно сложным и трудоёмким. Остальные методы (а их более 20), вытекают из данного.

9.3. Графоаналитический метод определения перемещений при изгибе

Пусть для балки, изображенной на рисунке 9.2, а, требуется определить вертикальное перемещение точки K .

В точке K нагруженной балки условно приложим в направлении искомого перемещения силу, равную единице. Балка прогнется рисунок 9.2, б. Условимся обозначать перемещения сечений буквой Δ с соответствующими подстрочными индексами. Первый индекс будет соответствовать направлению перемещения (по направлению какой силы рассматривается перемещение),

второй — силе, вызвавшей это перемещение. Например, перемещение точки К по направлению действия единичной силы под действием этой единичной силы будем обозначать через Δ_{11} .



а — расчетная схема; б — перемещение от единичной силы; в — перемещение от заданной силы F

Рисунок 9.2 - Определение перемещений

Единичная сила на перемещении Δ_{11} совершит работу, которую обозначим через W_{11} и определим по формуле

$$W_{11} = 0,5 \cdot 1 \cdot \Delta_{11} \quad (9.5)$$

Найдем накопленную при этом потенциальную энергию деформации бруса. Если в пределах длины балки законы изменения изгибающего момента или жесткости сечения балки различны, то энергию деформации находят как сумму потенциальных энергий деформации, накопленных на участках балки, в пределах которых законы изменения момента и жесткости сечения одинаковы.

Энергия деформации при действии единичной силы определяется по формуле

$$U_1 = \int_l \frac{M_{x1}^2}{2EI_x} dz \quad (9.6)$$

где M_{x1} — изгибающий момент в сечении x балки, возникающий от действия единичной силы.

При статическом нагружении $W_{11} = U_1$ откуда

$$0,5 \cdot 1 \cdot \Delta_{11} = \int_l \frac{M_{x1}^2}{2EI_x} dz \quad (9.7)$$

К балке, нагруженной единичной силой, приложим заданную силу F рисунок 9.2, в. Сечение, в котором приложена единичная сила, получит дополнительное перемещение Δ_{1F} равное перемещению υ_K которое получило бы сечение K при действии на балку только силы F .

Сечение, в котором приложена сила F , переместится на Δ_{FF} , и сила F на этом перемещении совершит работу

$$W_{FF} = 0,5F\Delta_{FF} \quad (9.8)$$

Энергия деформации, накопленная в балке при действии одной силы F , будет равна

$$U_F = \int_l \frac{M_{xF}^2}{2EI_x} dz \quad (9.9)$$

Но $W_{11} = U_1$, откуда

$$0,5F\Delta_{FF} = \int_l \frac{M_{xF}^2}{2EI_x} dz \quad (9.10)$$

Сечение K при действии силы F переместится на Δ_{1F} , следовательно, единичная сила на этом перемещении совершит работу

$$W_{1F} = 1 \cdot \Delta_{1F} \quad (9.11)$$

Заметим, что в выражение работы W_{1F} множитель 0,5 не входит, так как единичная сила совершает работу, оставаясь при этом постоянной.

Найдем полную работу, совершенную внешней силой F и единичной силой вместе:

$$W = W_{11} + W_{1F} + W_{FF} = 0,5 \cdot 1 \cdot \Delta_{1F} + 1 \cdot \Delta_{1F} + 0,5 \cdot F\Delta_{FF} \quad (9.11)$$

Полную энергию деформации при совместном действии единичной и внешней сил найдем из (9.6). При этом для вычисления изгибающего момента M_x в произвольном сечении балки будем использовать принцип независимости сил:

$$M_x = M_{x1} + M_{xF} \quad (9.12)$$

Тогда

$$U = \int_l \frac{M_x^2}{2EI_x} dz = \int_l \frac{(M_{x1} + M_{xF})^2}{2EI_x} dz \quad (9.13)$$

Преобразуя выражение и вспоминая, что интеграл суммы равен сумме интегралов, получим

$$U = \int_l \frac{M_{x1}^2}{2EI_x} dz + \int_l \frac{2M_{x1}M_{xF}}{2EI_x} dz + \int_l \frac{M_{xF}^2}{2EI_x} dz \quad (9.14)$$

Приравняем энергию деформации полной работе, совершенной при нагружении:

$$0,5 \cdot 1 \cdot \Delta_{1F} + 1 \cdot \Delta_{1F} + 0,5 \cdot F \Delta_{FF} = \int_l \frac{M_{x1}^2}{2EI_x} dz + \int_l \frac{2M_{x1}M_{xF}}{2EI_x} dz + \int_l \frac{M_{xF}^2}{2EI_x} dz \quad (9.15)$$

Заметим, что первое и третье слагаемые левой части уравнения равны соответственно первому и третьему интегралам правой части.

Тогда выражение упрощается:

$$1 \cdot \Delta_{1F} = \int_l \frac{M_{1x}M_{xF}}{EI_x} dz \quad (9.16)$$

или, опуская 1 в левой части уравнения и записывая υ_K вместо Δ_{1F} получим

$$\upsilon_K = \int_l \frac{M_{1x}M_{xF}}{EI_x} dz \quad (9.16)$$

Эта формула называется **формулой Мора**, или **интегралом Мора**, где M_{x1} — изгибающий момент в произвольном сечении балки от действия единичной силы, приложенной в том сечении и в том направлении, в котором

определяется перемещение; M_{xF} — изгибающий момент, возникающий в произвольном сечении от действия внешней силы.

Указанная формула справедлива и для углового перемещения какого-либо сечения. Только в этом случае в сечении, где определяется угол поворота, следует приложить единичный сосредоточенный момент.

Таким образом, определение перемещения сечения сводится к вычислению интеграла указанного вида.

Вычисление интеграла Мора целесообразно выполнять графоаналитическим методом, называемым **правилом Верещагина**.

Допустим, что эпюры изгибающих моментов аналитически выражаются некоторыми зависимостями: $M_{xF} = f_1(z)$ и $M_{xI} = f_2(z)$, причем одна из них — $f_1(z)$ — произвольна, а другая — $f_2(z)$ — линейна и может быть записана в виде $f_2(z) = az + b$. Пусть графики этих функций имеют вид, представленный на рисунке 9.3.

В соответствии с рис. 5.34 и принятыми обозначениями можно записать

$$\int_0^l M_{xI} + M_{xF} dz = \int_0^l f_2(z) f_1(z) dz \quad (9.17)$$

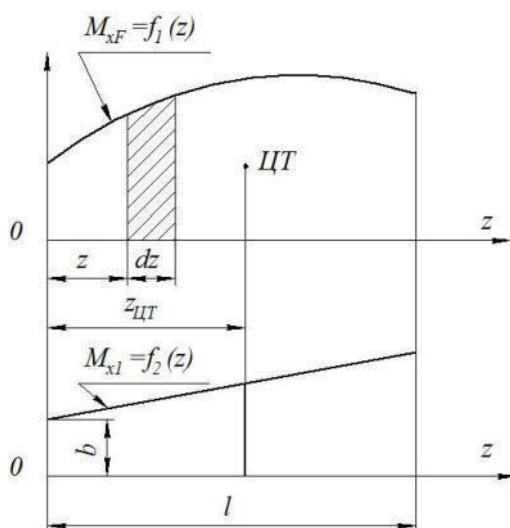


Рисунок 9.3 – Графики изменения изгибающих моментов по длине балки

$$\int_0^l M_{xI} M_{xF} dz = \int_0^l (az + b) f_1(z) dz = a \int_0^l z f_1(z) dz + \int_0^l f_1(z) dz \quad (9.18)$$

Второй из интегралов в правой части представляет собой площадь, ограниченную кривой $f_1(z)$ т.е. эпюрой M_{xF} . Обозначим площадь эпюры M_{xF} через Ω_1 , т.е. $\Omega_1 = \int_0^l f_1(z) dz$.

Первый интеграл представляет собой статический момент площади этой эпюры относительно оси M_{xF} , но

$$\int_0^l z f_1(z) dz = \Omega_1 z_{ЦТ} \quad (9.19)$$

где $z_{ЦТ}$ — координата центра тяжести площади эпюры M_{xF} . Перепишем интеграл, выразив его через площадь

$$\int_0^l M_{x1} M_{xF} dz = a z_{ЦТ} + b \Omega_1 = \Omega_1 (a z_{ЦТ} + b) \quad (9.20)$$

но выражение $a z_{ЦТ} + b = f_2(z_{ЦТ})$, т.е. равно ординате второй эпюры под центром тяжести первой.

Окончательно имеем

$$\int_0^l M_{x1} M_{xF} dz = \Omega_1 f_2(z_{ЦТ}) \quad (9.21)$$

Таким образом, искомый интеграл Мора равен произведению площади эпюры M_{xF} на расположенную под ее центром тяжести ординату эпюры M_{x1} .

Встречающиеся на практике эпюры изгибающих моментов могут быть, как правило, разбиты на простейшие фигуры: прямоугольник, треугольник и параболический треугольник.

Если обе эпюры прямолинейны, то можно найти интеграл Мора умножением площади любой из этих эпюр на соответствующую ординату другой.

9.4. Жесткость и податливость балок

Формула (9.1) показывает, что при чистом изгибе кривизна изогнутой балки прямо пропорциональна произведению модуля упругости E на момент

инерции I_x . Отсюда видно, что чем больше окажется радиус кривизны нейтрального слоя, тем меньше балка искривляется.

Таким образом, величина момента инерции характеризует способность балки сопротивляться искривлению в зависимости от размеров и формы поперечного сечения балки. Модуль упругости E характеризует ту же способность балки сопротивляться искривлению, но в зависимости от материала балки.

Произведение EI_x называется **жесткостью** балки при изгибе, и чем оно больше, тем меньше искривляется балка при действии изгибающего момента. Величина, обратная жесткости, называется **податливостью** балки.

ЛЕКЦИЯ 10, 11. СЛОЖНОЕ СОПРОТИВЛЕНИЕ

10.1. Общие положения

Любое сочетание простых видов нагружения является сложным нагружением.

Основное правило расчета на прочность сложных деформаций – принцип независимости действия сил (влияние отдельных деформаций друг на друга не учитывается).

При расчете на прочность сложного сопротивления следует придерживаться следующей последовательности действий:

- 1) провести анализ силовых факторов и установить вид сложной деформации;
- 2) построить эпюры силовых факторов и найти опасное сечение;
- 3) построить эпюры напряжений в опасном сечении, установить опасную точку и характер напряженного состояния;
- 4) составление условий прочности и жесткости.

Рассмотрим принципиальную методику расчета на прочность следующих основных видов сложных деформаций: 1) сложный и кривой изгиб; 2) изгиб с растяжением-сжатием; 3) внецентренное сжатие; 4) изгиб с кручением.

10.2. Кривой и сложный изгиб

Косым называется изгиб, при котором действующие нагрузки не лежат ни в одной из главных плоскостей. Очевидно, что этот вид деформации не испытывают стержни, у которых поперечные сечения имеют $J_{zc} = J_{yc}$: круг, кольцо, квадрат и др.

Сложный изгиб – действующие нагрузки лежат в двух или более плоскостях. Он возможен при любой форме сечения.

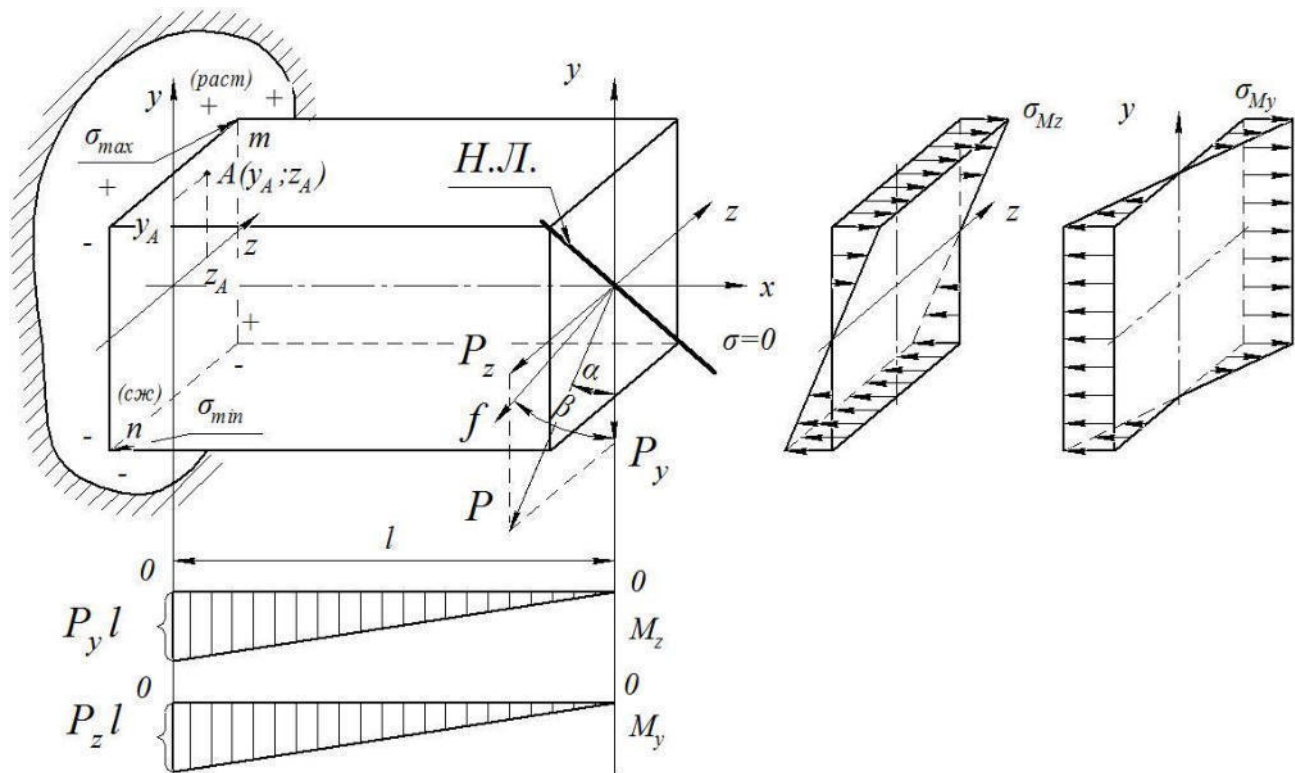


Рисунок 10.1 – Расчетная схема косоуго изгиба

Порядок расчета при косом и сложном изгибе: все действующие нагрузки проектируют на две главные плоскости, строятся эпюры изгибающих моментов в каждой из них, находится опасное сечение, в котором записывается условие прочности по нормальным напряжениям (касательными обычно пренебрегают ввиду их малости).

Рассмотрим расчет на прочность в случае консольной балки прямоугольного сечения. Балка нагружена на свободном конце силой P , действующей под углом α к оси y .

Силу P проектируем на оси y и x .

Получаем:

$$P_y = P \cdot \cos \alpha \quad (10.1)$$

$$P_z = P \cdot \sin \alpha \quad (10.2)$$

Имеем максимальные значения изгибающих моментов в вертикальной и горизонтальной плоскостях:

$$M_z = P_y \cdot l = P \cdot \cos \alpha \cdot l \quad (10.3)$$

$$M_y = P_z \cdot l = P \cdot \sin \alpha \cdot l \quad (10.4)$$

Опасное сечение – в защемлении. В этом сечении в произвольной точке A ($y_a; z_a$) нормальные напряжения от моментов M_z и M_y :

$$\sigma_{M_z} = \frac{M_z \cdot y_a}{J_z} \quad (10.5)$$

и

$$\sigma_{M_y} = \frac{M_y \cdot z_a}{J_y} \quad (10.6)$$

Суммарное напряжение с учетом характера деформации (растяжение – сжатие):

$$\sigma_A = \frac{M_z \cdot y_a}{J_z} + \frac{M_y \cdot z_a}{J_y} \quad (10.7)$$

Очевидно, для сечений с двумя осями симметрии из выражения (10.7) легко получить условие прочности

$$\sigma_{\max} = \frac{M_z}{W_z} + \frac{M_y}{W_y} \leq [\sigma]_p \quad (10.8)$$

В случае сечения произвольной формы и неравнопрочного материала предварительно следует определить положение нулевой линии и взять наиболее удаленные от этой точки, в которых и вычислить напряжения σ_{\max} и σ_{\min} , сравнив их затем с соответствующими допускаемыми напряжениями $[\sigma]_p$ и $[\sigma]_{сж}$.

Уравнение нулевой линии и ее положение на сечении стержня легко находится из выражения (10.7), в котором координаты y_a и z_a заменяются на y_0 и

z_0 (координаты точки, лежащей на кривой линии):

$$\frac{M_z \cdot y_0}{J_z} + \frac{M_y \cdot z_0}{J_y} = 0 \quad (10.9)$$

откуда

$$\frac{y_0}{z_0} = \left| \frac{M_y \cdot J_z}{M \cdot J_y} \right| = \frac{P \cdot \sin \alpha \cdot l}{P \cdot \cos \alpha \cdot l} \cdot \frac{J_z}{J_y} = \operatorname{tg} \alpha \cdot \frac{J_z}{J_y} = \operatorname{tg} \beta \quad (10.10)$$

$$\operatorname{tg} \beta = \operatorname{tg} \alpha \cdot \frac{J_z}{J_y} \quad (10.11)$$

Следовательно, чем больше отношение $\frac{J_z}{J_y}$, тем большим является угол β .

Особенно это заметно для сечений типа двутавра, швеллера, вытянутого прямоугольника и др. Для таких сечений косой изгиб очень опасен: даже незначительное отклонение нагрузки от вертикали может вызвать большие напряжения и деформации.

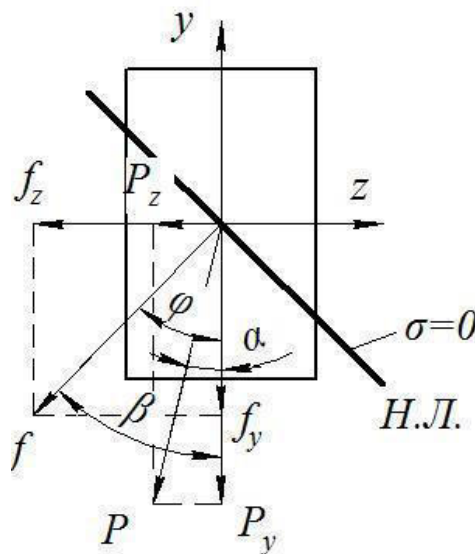


Рисунок 10.2 – Векторы изгибающей силы и деформации

В общем случае условие прочности при косом изгибе запишется таким образом:

$$\sigma_{\max}^{\min} = \sigma_{m,n}^{(p),(сж)} = \pm \frac{M_z \cdot y_{m,n}}{J_z} \pm \frac{M_y \cdot z_{m,n}}{J_y} \leq [\sigma]_{(p),(сж)} \quad (10.12)$$

Полная величина прогиба f представляет из себя геометрическую сумму

прогибов в вертикальной f_y и горизонтальной f_z плоскости:

$$f = \sqrt{f_y^2 + f_z^2} \leq [f] \quad (10.13)$$

$[f]$ – допускаемый прогиб.

Выясним взаимное расположение нулевой линии и линии прогиба.

$$\operatorname{tg} \beta = \frac{y_0}{z_0} \quad (10.14)$$

$y_0; z_0$ – координаты произвольной точки, лежащей на нулевой линии.

Если $\frac{J_z}{J_y} > 1$ то $\operatorname{tg} \beta > \operatorname{tg} \alpha$ и $\angle \beta > \angle \alpha$.

Для консольной балки имеем:

$$f_y = \frac{P_y \cdot l^3}{3 \cdot E \cdot J_z} = \frac{P \cdot \cos \alpha \cdot l^3}{3 \cdot E \cdot J_z} \quad (10.15)$$

$$f_z = \frac{P_z \cdot l^3}{3 \cdot E \cdot J_y} = \frac{P \cdot \sin \alpha \cdot l^3}{3 \cdot E \cdot J_y} \quad (10.16)$$

Тогда

$$\operatorname{tg} \phi = \frac{f_z}{f_y} = \frac{P \cdot \sin \alpha \cdot l^3}{3 \cdot E \cdot J_y} : \frac{P \cdot \cos \alpha \cdot l^3}{3 \cdot E \cdot J_z} = \frac{\sin \alpha}{\cos \alpha} \cdot \frac{J_z}{J_y} = \operatorname{tg} \alpha \cdot \frac{J_z}{J_y} = \operatorname{tg} \beta \quad (10.17)$$

Следовательно, линия прогиба перпендикулярна нулевой линии, т.е. прогиб отклоняется в сторону меньшей жесткости; он не совпадает с линией действия силы P (отсюда и пошло название – косою изгиб).

10.3. Сложный изгиб с растяжением – сжатием

Изгиб с растяжением подразделяется на два вида: 1) действие продольно-поперечных сил и 2) внецентренное растяжение – сжатие.

10.3.1. Продольно – поперечный изгиб

Рассмотрим действие продольно-поперечных сил на примере консольной балки.

В общем случае произвольная система сил в принципе может быть представлена тремя составляющими, действующими по направлению координатных осей – P_y , P_z и N . Соответственно они вызывают изгиб в

вертикальной плоскости $M_z = P_y \cdot l$; горизонтальной плоскости $M_y = P_z \cdot l$ и осевое растяжение от силы N .

По эпюрам этих силовых факторов легко определяется опасное сечение – в защемлении.

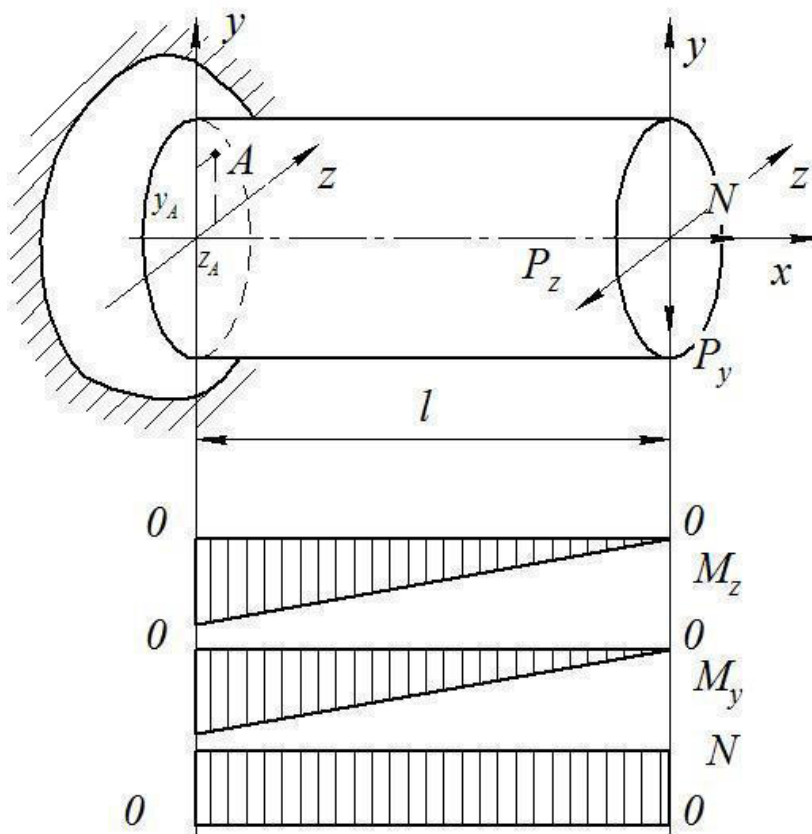


Рисунок 10.3 – Расчетная схема продольно поперечного изгиба

Как в предыдущем случае, пренебрегая влиянием касательных напряжений, получаем линейное напряженное состояние от действия нормальных напряжений:

$$\sigma_A = \frac{M_z \cdot y_a}{J_z} + \frac{M_y \cdot z_a}{J_y} + \frac{N}{S} \leq [\sigma]_p \quad (10.18)$$

Для сечений с двумя осями симметрии условие прочности запишется таким образом:

$$\sigma_{\max} = \frac{M_z}{W_z} + \frac{M_y}{W_y} + \frac{N}{S} \leq [\sigma]_p \quad (10.19)$$

Замечание: при проектировочном расчете (подборе сечения) приходится применять метод последовательных приближений, т.е. расчет ведется по

одному (наибольшему) члену уравнения при пониженном допуске напряжении, затем размеры сечения проверяются по полному уравнению до получения отклонения не более $\pm 5\%$.

10.3.2. Определение положения нулевой линии.

При расчете на прочность стержня произвольного сечения необходимо сначала найти положение нулевой линии, а затем наиболее удаленные точки, для которых и пишутся условия прочности – по растяжению и сжатию (в общем случае – для неравнопрочных материалов). Уравнение нулевой линии легко получается из выражения (6), в котором вместо y_A и z_A подставляются координаты текущей точки нулевой линии y_0 и z_0 :

$$\sigma_o = \frac{M_z \cdot y_o}{J_z} + \frac{M_y \cdot z_o}{J_y} + \frac{N}{S} = 0 \quad (10.20)$$

Очевидно, что это уравнение прямой, не проходящей через начало координат. Поэтому положение нулевой линии удобнее определять по отрезкам на осях координат, приравнивая поочередно z_0 и y_0 нулю:

1) при $z_0=0$ имеем $\frac{M_z \cdot y_o}{J_z} = \frac{N}{S}$, откуда

$$y_o = a_y = -\frac{N}{S} \cdot \frac{J_z}{M_z} = -\frac{N}{M_z} \cdot \frac{J_z}{S} = -\frac{N}{M_z} \cdot i_z^2;$$

2) при $y_0 = 0$ соответственно получим

$$z_0 = a_z = -\frac{N}{M_y} \cdot i_y^2$$

Здесь $i_z = \sqrt{\frac{J_z}{S}}$ и $i_y = \sqrt{\frac{J_y}{S}}$ - радиусы инерции сечения.

Окончательно имеем:

$$a_z = -\frac{N}{M_y} \cdot i_y^2 \text{ и } a_y = -\frac{N}{M_z} \cdot i_z^2 \quad (10.21)$$

Для сечений с двумя осями симметрии условие прочности запишется таким образом:

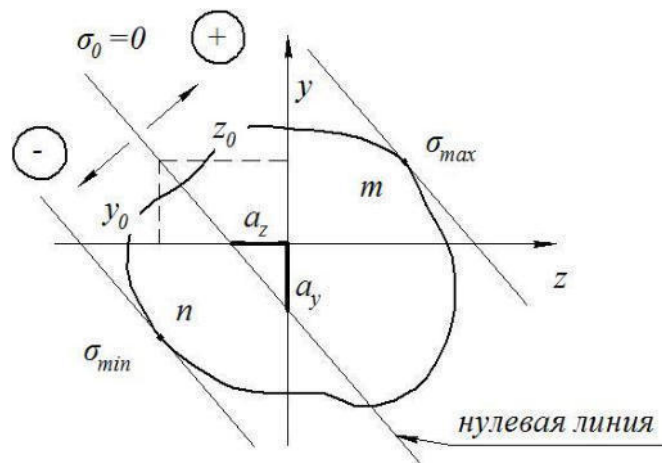


Рисунок 10.4 – Расчетная схема определения положения нулевой линии

При подсчете a_z и a_y следует учитывать направление изгибающих моментов M_z , M_y , силы N и точку ее приложения.

По отрезкам a_z и a_y строится кривая линия, проводятся касательные к сечению и находятся точки с σ_{max} и σ_{min} ; для этих точек и пишутся условия прочности по растяжению и сжатию.

10.3.3. Внецентренное растяжение (сжатие)

Перейдем теперь ко второму виду изгиба с растяжением-сжатием, когда действует одна сила параллельно оси стержня, но не проходит через центр тяжести сечения (отсюда и название – внецентренное растяжение-сжатие).

На рисунке 10.5 представлена расчетная схема и эпюры силовых факторов – N ; M_z ; M_y .

В данном случае силовые факторы по длине стержня не меняются. Поэтому все выводы, полученные ранее, здесь остаются справедливыми. После переноса силы P в ц.т. сечения конкретно имеем: растягивающую силу $N = P$

$$\left(\sigma_N = \frac{P}{S} \right) \text{ и два изгибающих момента } M_z = P \cdot y_p \left(\sigma_{M_z} = \frac{M_z \cdot y_A}{I_z} \right), M_y = P \cdot z_p$$

$$\left(\sigma_{M_y} = \frac{M_y \cdot z_A}{I_y} \right).$$

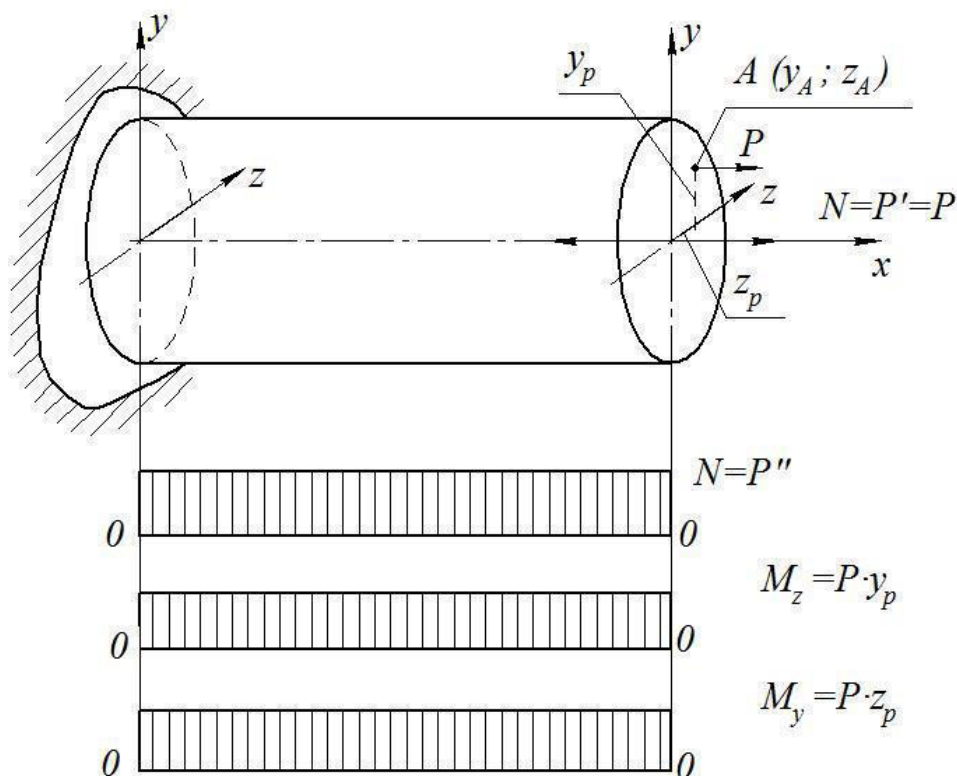


Рисунок 10.5 – Расчетная схема внецентренного растяжения-сжатия

Все сечения равноопасны, испытывают линейное напряженное состояние.

Напряжение в произвольной точке A :

$$\sigma_A = \frac{N}{S} + \frac{M_z \cdot y_A}{J_z} + \frac{M_y \cdot z_A}{J_y} = \frac{P}{S} + \frac{P \cdot y_p \cdot y_A}{J_z} + \frac{P \cdot z_p \cdot z_A}{J_y} = \frac{P}{S} \left(1 + \frac{y_p y_A}{i_z^2} + \frac{z_p z_A}{i_y^2} \right) \quad (10.22)$$

По аналогии с предыдущим (10.19) условие прочности для сечения с двумя осями симметрии выглядит таким же образом:

$$\sigma_{\max} = \frac{M_z}{W_z} + \frac{M_y}{W_y} + \frac{N}{S} \leq [\sigma]_p$$

Уравнение нулевой линии в случае сечения произвольной формы принципиально не отличается от (10.20) и (10.21) ; рисунок 10.4:

$$\sigma_0 = \frac{P}{S} \left(1 + \frac{y_p y_A}{i_z^2} + \frac{z_p z_A}{i_y^2} \right) = 0 \quad (10.23)$$

$$a_y = -\frac{i_z^2}{y_p} \quad \text{и} \quad a_z = -\frac{i_y^2}{z_p} \quad (10.24)$$

При растягивающей силе P условия прочности запишутся так (рис.10.4):

$$\sigma_m = \sigma_{\max}^{(расм)} = \frac{P}{S} + \frac{M_z \cdot y_m}{J_z} + \frac{M_y \cdot z_m}{J_y} \leq [\sigma]_p \quad (10.25)$$

$$\sigma_n = \sigma_{\min}^{(сж)} = \frac{P}{S} + \frac{M_z \cdot y_n}{J_z} + \frac{M_y \cdot z_n}{J_y} \leq [\sigma]_{сж} \quad (10.26)$$

При сжимающей силе P получается $|\sigma_{\min}| > |\sigma_{\max}|$. Тогда для неравнопрочных материалов (чугун, бетон, кирпич) необходимо вести расчет по растяжению – сжатию, тогда как в приведенном выше варианте (10.25) и (10.26) достаточно, очевидно, проверке по σ_{\max} .

Частные случаи:

1) сечение имеет две оси симметрии – расчет ведется по зависимости (10.19), но положение нулевой линии можно не строить, т.к. опасные точки очевидны;

2) точка приложения силы P лежит на оси y или z , тогда изгиб будет плоским, т.к. выпадает один из членов уравнения ($M_z = 0$ или $M_y = 0$);

3) при удалении точки приложения силы от ц.т. сечения нулевая линия приближается к нему, и наоборот.

10.4. Радиусы инерции. Эллипс инерции

Для облегчения вычисления осевых моментов инерции в случае, когда сечение имеет сложную форму, применяется такая геометрическая характеристика, как **радиус инерции**.

Радиус инерции i_z (рисунок 10.6) — это величина, имеющая размерность длины, с помощью которой момент инерции J_z относительно оси x плоской фигуры, имеющей площадь S , вычисляется по формуле

$$J_z = i_z^2 S \quad (10.27)$$

И наоборот, если известен момент инерции, то радиус инерции вычисляется по формуле

$$i_z = \sqrt{\frac{J_z}{S}} \quad (10.28)$$



Рисунок 10.6 – Эллипс инерции прямоугольного сечения

Эллипс инерции — графическое изображение, используемое для вычисления **осевых** и **центробежных моментов инерции** плоской фигуры (например, поперечного сечения стержня) относительно осей, проходящих через её центр тяжести.

При построении эллипса инерции его полуоси, численно равные главным радиусам инерции фигуры, совмещаются с её главными центральными осями.

Вычислим главные радиусы инерции прямоугольника со сторонами b и h (рисунок 10.6), площадь и моменты инерции которого известны.

$$S = bh, \quad J_z = \frac{bh^3}{12}, \quad J_y = \frac{hb^3}{12}$$

По формуле 10.28 находим

$$i_z = \sqrt{\frac{J_z}{S}} = \sqrt{\frac{bh^3}{12bh}} = \frac{h}{\sqrt{12}} \quad (10.29)$$

$$i_y = \sqrt{\frac{J_y}{S}} = \sqrt{\frac{b^3h}{12bh}} = \frac{b}{\sqrt{12}} \quad (10.30)$$

Поскольку оси x и y – главные центральные оси прямоугольного сечения, то вычисленные радиусы инерции являются полуосями **эллипса инерции**. Пусть $h > b$, тогда $i_z > i_y$.

10.5. Изгиб с кручением валов круглого сечения

Это одна из наиболее распространенных деформаций деталей тракторов, автомобилей и сельскохозяйственных машин. Примеры: коленчатые и

распределительные валы двигателей; валы мотовила и молотильного барабана комбайна, валики коробки перемены передач, трансмиссионные валы, полуоси автомобилей, обрабатываемые точением валы на токарном станке и т.п.

Вычертим принципиальную схему вала, испытывающего изгиб с кручением. Под условным защемлением (заделкой) будет подразумевать сечение вала, жесткость которого в десятки и сотни раз выше, чем у остальных сечений (это может быть соединенный жестко с валом шкив, маховик, колесо и т.п.).

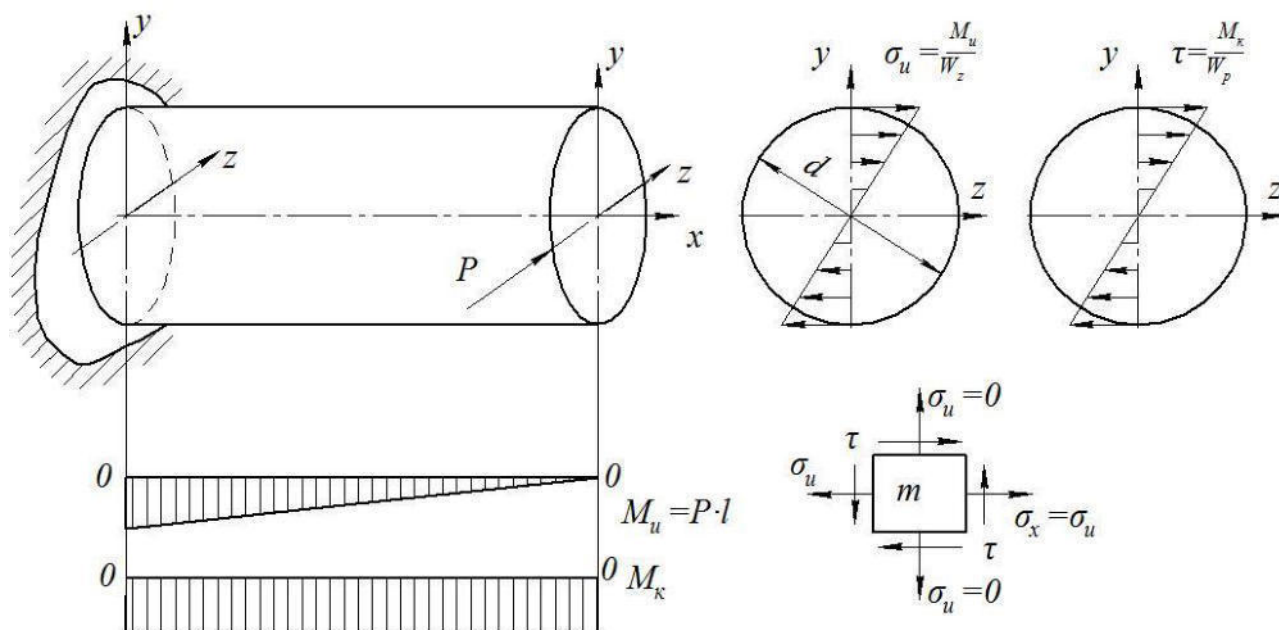


Рисунок 10.7 – Расчетная схема изгиба с кручением

Силовые факторы: момент изгибающий $M_u = P \cdot l$; момент крутящий M_k .

Последний часто определяется по передаваемой валом мощности N (кВт) и частоте вращения n (об/мин): $M_k = 9550 \frac{N}{n}$ (Н·м) опасное сечение – в защемлении.

В опасном сечении – эпюры напряжений от изгиба $\sigma_y = \frac{M_u \cdot y}{I_z}$ и кручения $\tau_\rho = \frac{M_k \cdot \rho}{I_p}$, где $0 \leq y \leq d/2$ и $0 \leq \rho \leq d/2$; а максимальные значения $\sigma_u = \frac{M_u}{W_z}$ и $\tau = \frac{M_k}{W_p}$. Эти эпюры показаны справа от расчетной схемы. Опасная

точка «m» находится на поверхности вала. Материал вала (согласно эпюру напряжений) испытывает плоское напряженное состояние: действуют нормальные и касательные напряжения одновременно. Поэтому дальнейшая методика расчета такова: по σ_u и τ вычисляем главные напряжения, а затем уже по той или иной теории прочности находим расчетные напряжения и их уже сравниваем с допускаемыми. Из теории напряженного состояния известна зависимость для определения главных напряжений:

$$\begin{aligned}\sigma_{\max} \\ \sigma_{\min} = \sigma_{1,2} &= \frac{\sigma_x + \sigma_y}{2} \pm \frac{1}{2} \sqrt{(\sigma_x - \sigma_y)^2 + 4\tau^2} = \\ &= \frac{\sigma_u + 0}{2} \pm \frac{1}{2} \sqrt{(\sigma_u - 0)^2 + 4\tau^2} = \frac{\sigma_u}{2} \pm \frac{1}{2} \sqrt{\sigma_u^2 + 4\tau^2} = \\ &= \frac{M_u}{2W_z} \pm \sqrt{\left(\frac{M_u}{W_z}\right)^2 + 4\left(\frac{M_k}{W_p}\right)^2}\end{aligned}\quad (10.31)$$

Здесь: $W_z \cong 0,1d^3$ и $W_p \cong 0,2d^3$ – моменты сопротивления сечения осевой и полярный. Очевидно, что $W_p = 2W_z$. Поэтому условно сведем нашу сложную деформацию – изгиб с кручением – к простой – изгибу, приняв во внимание соотношение $W_p = 2W_z$. Тогда получим:

$$\sigma_{1,2} = \frac{M_u}{2W_z} \pm \frac{1}{2} \sqrt{\left(\frac{M_u}{W_z}\right)^2 + 4\left(\frac{M_k}{W_p}\right)^2} = \frac{M_u}{2W_z} \pm \frac{1}{2W_z} \sqrt{M_u^2 + M_k^2} \quad (10.32)$$

В подавляющем большинстве встречаются валы стальные, т.е. выполненные из пластичного материала, для которого применима третья теория прочности (теория наибольших касательных напряжений). Согласно этой теории расчетное напряжение определяется, как известно, следующим образом: $\sigma_{p3} = \sigma_{\max} - \sigma_{\min} = \sigma_1 - \sigma_2$.

Подставляем значения σ_1 и σ_2 , найденные по зависимости (10.32) и получаем:

$$\sigma_{p3} = \sigma_1 - \sigma_2 = \frac{M_u}{2W_z} \pm \frac{1}{2W_z} \sqrt{M_u^2 + M_k^2} - \left(\frac{M_u}{2W_z} - \frac{1}{2W_z} \cdot \sqrt{M_u^2 + M_k^2} \right) =$$

$$= \frac{\sqrt{M_u^2 + M_k^2}}{W_z} = \frac{M_{np3}}{W_z} \leq [\sigma] \quad (10.33)$$

Здесь выражение $M_{np3} = \sqrt{M_u^2 + M_k^2}$ получило название приведенного момента.

В случае применения четвертой теории приведенный момент находится по формуле (вывод ее довольно сложен)

$$M_{np4} = \sqrt{M_u^2 + 0,75M_k^2} \quad (10.34)$$

При расчете на изгиб с кручением значение допускаемого напряжения берется обычно несколько ниже обычного, т.к. валы, как правило, испытывают динамические нагрузки, которым материал сопротивляется значительно хуже, чем статическим.

ЛЕКЦИЯ 12 СТАТИЧЕСКИ НЕОПРЕДЕЛИМЫЕ СИСТЕМЫ

12.1. Принципы расчёта статически неопределимых (многоопорных) балок

По аналогии со статически неопределимыми стержневыми системами порядок расчёта многоопорных балок примерно тот же, а именно:

- 1) устанавливается степень статической неопределимости по известной зависимости $k = m - n$;
- 2) записываются возможные уравнения статики;
- 3) из условия совместности деформаций составляются дополнительные уравнения, из которых находятся «лишние» неизвестные (опорные реакции или моменты)
- 4) рассматривается расчётная схема балки с учётом всей заданной нагрузки и найденных «лишних» неизвестных.
- 5) вычисляются опорные реакции, строятся эпюры внутренних силовых факторов, устанавливается опасное сечение, и проводится расчёт на прочность и жёсткость.

В сельскохозяйственной технике к статически неопределимым балкам можно отнести многоопорные валы (трансмиссионные, кулачковые, коленчатые и др.), несущие элементы рам культиваторов, посадочных машин и т.п.

12.2. Метод сравнения деформаций

Указанные балки решаются различными методами. Рассмотрим вначале наиболее простой случай, когда степень статической неопределимости (k) равна единице. К таким балкам применим метод сравнения деформаций. Общую методику расчёта покажем на примере.

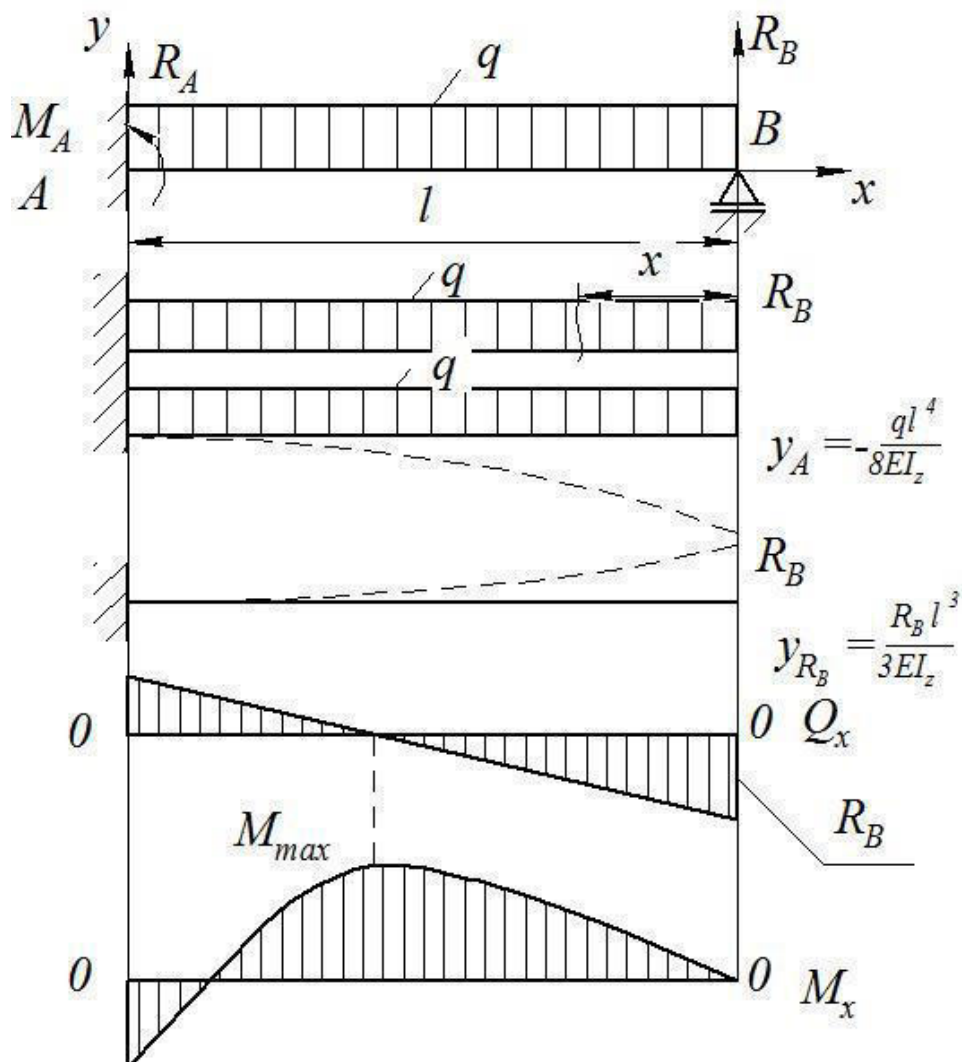


Рисунок 12.1 – Расчетная схема метода сравнения деформаций

Число всех неизвестных: $m = 4, (R_{Ay}, R_{Ax}, M_A, R_B)$

Для плоской системы сил имеем право составить три уравнения статики $n = 3$.

Степень статической неопределимости $k = m - n = 4 - 3 = 1$

Принимаем за основную систему консоль с заданной нагрузкой q и лишней реакцией R_B (пока неизвестной). В точке В прогиб равен нулю. Представим его как сумму прогибов от нагрузки q и сосредоточенной силы R_B : $y_B = y_q + y_{R_B} = 0$

Это и будет, по сути, условие совместности деформаций. Вычисляем уже по ранее выведенным зависимостям прогиб в указанной точке В отдельно от нагрузки q и реакции R_B :

$$y_q = -\frac{ql^4}{8EI_z}; \quad y_{R_B} = \frac{R_B l^3}{3EI_z}; \quad -\frac{ql^4}{8EI_z} + \frac{R_B l^3}{3EI_z} = 0$$

Откуда

$$R_B = \frac{3ql}{8}$$

Зная теперь величину R_B , записываем выражения для поперечной силы Q_x и изгибающего момента M_{x1} , строим их эпюры и ведём расчёт на прочность.

$$Q_x = q \cdot x - R_B; \quad M_{x1} = R_B \cdot x - \frac{q \cdot x^2}{2}; \quad (0 \leq x \leq l)$$

При $x = \frac{R_B}{q}$ имеем M_{\max} .

Из условия прочности $\sigma_{\max} = \frac{M_{\max}}{W_z} \leq [\sigma]$ определяем размеры поперечного сечения балки. Метод сравнения деформаций применим только лишь для расчёта один раз статически неопределимых систем.

12.3. Метод уравнения трёх моментов

В более сложных случаях используется метод уравнения трёх моментов. Суть его состоит в следующем.

Нерезанная многоопорная балка условно может быть представлена в виде отдельных статически определимых балок путём мысленного разрезания указанной выше балки на опорах. Вследствие этого в местах разреза появляются лишние неизвестные – опорные моменты $M_0, M_1, M_2, \dots, M_n$, которые как бы соединяют воедино разрезанную на отдельные части исходную многоопорную балку, т.е. мы получаем эквивалентную (равноценную) систему первоначально рассматриваемой.

В общих чертах на примере покажем порядок действий при данном методе. Пусть дана балка на четырёх опорах, нагруженная (P) и (q).

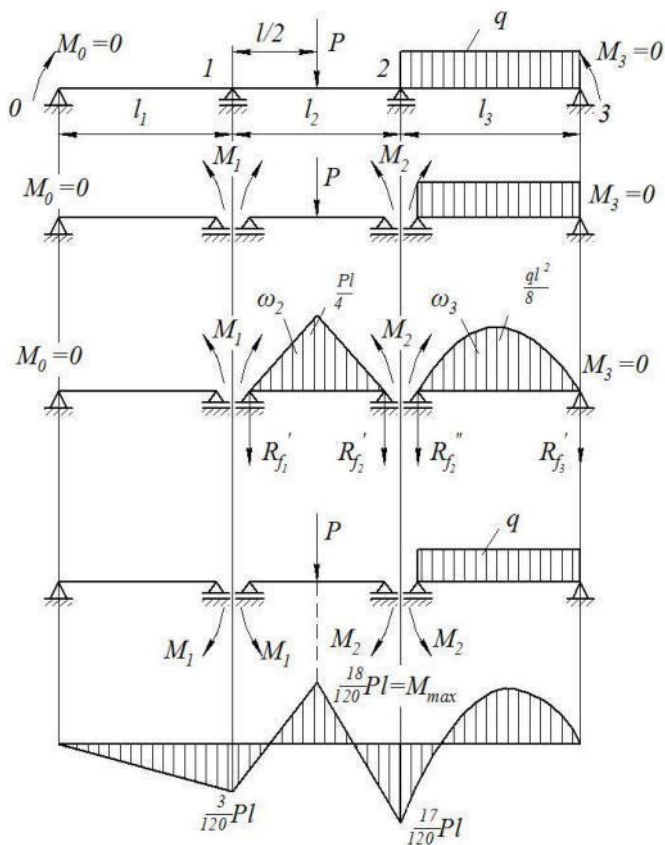


Рисунок 12.2 – Расчетная схема метода уравнения трех моментов

Примем $l_1 = l_2 = l_3 = l$; $P = ql$

Пронумеруем опоры: 0, 1, 2, 3.

Уравнение трёх моментов пишется для двух смежных пролётов - l_1 и l_2 (или опор 1 и 2.)

При этом нумерация опор идёт слева на право: 0, 1, 2 и т.д.

Аналогично обстоит дело с пролётами.

Уравнение трёх моментов пишется столько раз, сколько неизвестных.

В данном случае имеем: $k = m - n = 5 - 3 = 2$

Балка дважды статически неопределима. Следовательно, уравнения будем писать для первой и второй опор (на опорах 0 и 3 моменты равны нулю). Укажем неизвестные моменты M_1 и M_2 (принимая их положительными, т.к. не знаем пока истинных направлений). Разумеется балку предварительно разрезаем на отдельные статически определимые пролёты. От заданной нагрузки строим эпюры изгибающих моментов и принимаем их за фиктивную нагрузку; площади обозначаем ω_2 и ω_3 . Находим теперь реакции опор, вызванные фиктивной нагрузкой ω_2 и ω_3 :

$$R'_{f_1} = R'_{f_2} = \frac{\omega_2}{2} = \frac{1}{2} \cdot \frac{1}{2} \cdot \frac{Pl}{4} \cdot l = \frac{Pl^2}{16};$$

$$\omega_3 = \frac{2}{3} \cdot \frac{ql^2}{8} \cdot l = \frac{ql \cdot l^2}{12} = \frac{Pl^2}{12};$$

$$R''_{f_2} = R'_{f_3} = \frac{\omega_3}{2} = \frac{1}{2} \cdot \frac{Pl^2}{12} = \frac{Pl^2}{24}$$

Поскольку вместе с балками режутся и опоры, то полная реакция от фиктивной нагрузки на каждой опоре равна сумме реакций:

$$R_{f_1} = 0 + R'_f = \frac{Pl^2}{16} \quad (\text{для опоры 1}) \quad R_{f_2} = R'_{f_2} + R''_{f_2} = \frac{Pl^2}{16} + \frac{Pl^2}{24} = \frac{5}{48} Pl^2$$

В общем виде уравнение трёх моментов записывается следующим образом:

$$M_{n-1} \cdot l_n + 2M_n(l_n + l_{n+1}) + M_{n+1} \cdot l_{n+1} = -6 \cdot R_{f_n}$$

где n - порядковый номер опоры.

M_{n-1}, M_n, M_{n+1} - моменты на соответствующих пролётах,

l_n, l_{n+1} - длины пролётов перед и после той опоры, для которой пишется уравнение,

R_{f_n} - суммарная реакция средней опоры (n).

В нашем случае; как мы установили, уравнение трёх моментов следует записать два раза. Начинаем с опоры 1:

$$n = 1, n - 1 = 0; n + 1 = 2$$

Имеем: $M_n = M_0 = 0; M_n = M_1 = ?; M_{n+1} = M_2 = ?;$

$$l_n = l_1 = l; l_{n+1} = l_2 = l;$$

$$0 \cdot l + 2M_1(l_1 + l_2) + M_2 \cdot l_2 = -6 \cdot R_{f_1} = -6 \frac{Pl^2}{16} = -\frac{3}{8} Pl^2$$

$$2M_1 \cdot 2l + M_2 \cdot l = -\frac{3}{8} Pl^2; 4M_1 \cdot l + M_2 \cdot l = -\frac{3}{8} Pl^2;$$

Для опоры 2: $n = 2, n - 1 = 1; n + 1 = 3$

$$M_{n-1} = M_1 = ?; M_n = M_2; M_{n+1} = M_3 = 0;$$

$$l_n = l_2 = l; l_{n+1} = l_3 = l;$$

Второе уравнение принимает вид:

$$M_1 \cdot l + 2M_2(l + l) + 0 \cdot l = -6 \cdot \frac{5}{48} Pl^2 = -\frac{30}{48} Pl^2 = -\frac{5}{8} Pl^2$$

Таким образом, имеем систему двух уравнений:

$$\begin{cases} 4M_1 \cdot l + M_2 \cdot l = -\frac{3}{8} Pl^2 \\ M_1 \cdot l + 4M_2 l = -\frac{5}{8} Pl^2 \end{cases}$$

Решая совместно эти уравнения, получаем:

$$M_1 = -\frac{7}{120} Pl; M_2 = -\frac{17}{120} Pl.$$

Знаки минус указывают, что моменты направлены в противоположные стороны. С учётом этого вычерчиваем все три балки отдельно с указанием найденных моментов и всей заданной нагрузки. Получаем эквивалентную систему. Далее расчёт ведём обычным способом: строим эпюры поперечной силы Q_x , изгибающего момента M_x , находим опасное сечение и подбираем номер профиля проката или устанавливаем размеры поперечного сечения.

12.4. Статически неопределимые рамные системы

Помимо рассмотренных ранее статически неопределимых стержневых конструкций и неразрезных (многоопорных) балок в технике и строительстве

часто применяются рамы. Рамные конструкции имеют свои особенности: ломаную ось (в отличие от балок); соединение элементов в узлах жёсткое, а не шарнирное, как у ферм, могут нести нагрузку по различным направлениям; как правило, являются много раз статически неопределимыми.

Рамы делятся на плоские: (у плугов, гусеничных тракторов, автомобилей, борон) и пространственные (рамы сеялок, комбайнов, культиваторов и т.д.).

Например, рамы пятикорпусных плугов и автомобилей семейства УАЗ более двадцати раз статически неопределимы. Поэтому главная сложность в расчётах статически неопределимых систем – определение лишних неизвестных. Применяются в основном два метода расчёта рам: метод сил и метод перемещений.

12.5. Общие положения расчёта по методу сил

Рассмотрим в общих чертах порядок расчёта статически неопределимых рамных конструкций по методу сил.

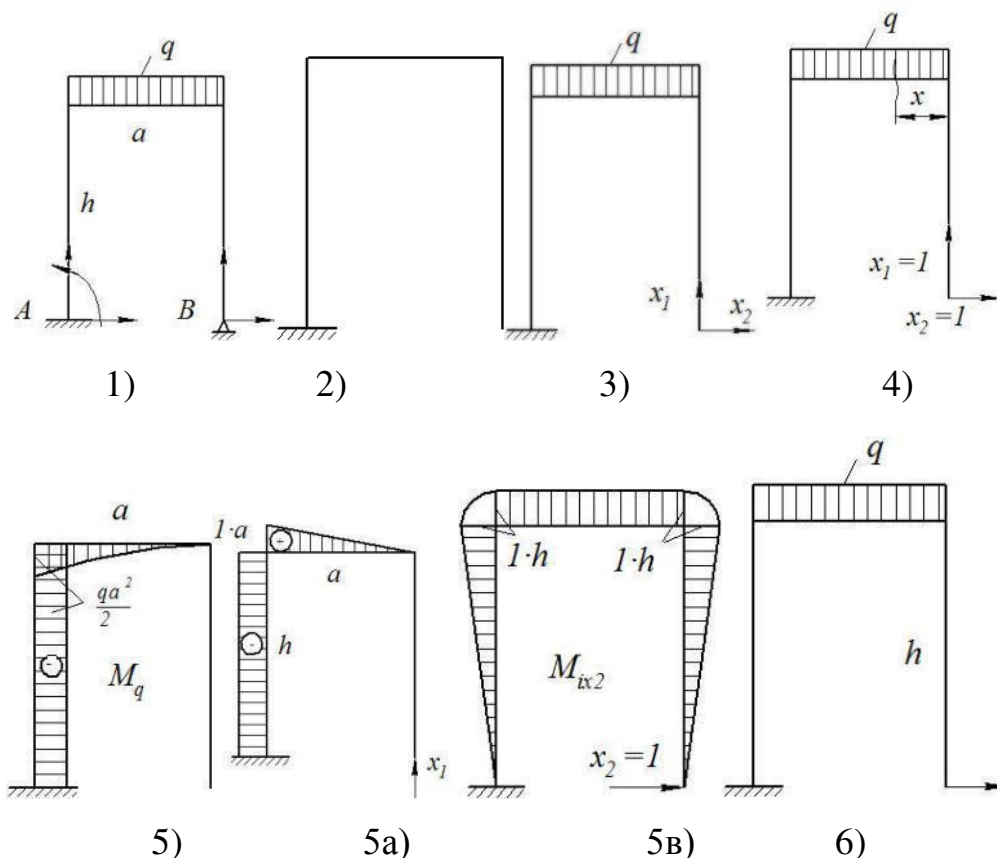


Рисунок 12.3 – Расчетные схемы П-образной рамы

1. рассматриваем конкретную схему II – образной рамы, обозначаем неизвестные реакции $m = 5$ и вычисляем степень статической неопределимости $k = m - n = 5 - 3 = 2$

2. Выбираем основную систему – статически определимую, получаемую из заданной статически неопределимой системы путём отбрасывания лишних связей. Основная система должна быть неподвижной и геометрически неизменяемой.

3. Изображаем эквивалентную систему, представляющую собой основную систему, нагруженную заданной нагрузкой, а также неизвестными (x_1 и x_2).

4. По предполагаемым линиям действия неизвестных x_1 и x_2 направляем единичные силы: $x_1 = 1; x_2 = 1$.

5. Строим эпюры изгибающих моментов от заданной нагрузки M_q , а также от единичных сил (M_i): $M_q = -\frac{qx^2}{2}$; $M_{ix_1} = 1 \cdot x$ и т.д.

Эпюры строим на сжатых волокнах; если они внутри рамы, то условно считаются отрицательными; снаружи – положительными.

$$\begin{cases} \delta_{11} \cdot x_1 + \delta_{12} \cdot x_2 + \Delta_{1p} = 0 \\ \delta_{21} \cdot x_1 + \delta_{22} \cdot x_2 + \Delta_{2p} = 0 \end{cases}$$

Здесь: δ_{11} - перемещение от единичной силы $x_1 = 1$ по линии действия неизвестной x_1 ;

δ_{12} - перемещение по линии действия x_1 от $x_2 = 1$;

Δ_{1p} - перемещение по линии действия x_1 от всей заданной нагрузки (в данном случае q);

Δ_{2p} - перемещение по линии действия x_2 от заданной нагрузки (q);

Коэффициенты при неизвестных $\delta_{12}, \delta_{21}, \delta_{22}$ и др. Находим по методу Верещагина перемножением эпюр. Аналогично вычисляем перемещения Δ_{1p} , Δ_{2p} и др. Решаем систему уравнений (если их много то применяется ЭВМ) относительно x_1, x_2, \dots устанавливаем их истинное направление. Затем

составляем расчётную схему, строим эпюры нормальной, поперечной сил и изгибающего момента. После этого находим опасное сечение и по нему уже ведём расчёт на прочность.

Расчёты статически неопределимых систем представляют значительные трудности, и в настоящее время они, как правило, ведутся с применением ЭВМ.

ЛЕКЦИЯ 13. УСТОЙЧИВОСТЬ СЖАТЫХ СТЕРЖНЕЙ

13.1. Основные определения устойчивости сжатых стержней

При рассмотрении простых деформаций стержня и некоторых видов сложного сопротивления отмечалось, что надёжность всей конструкции и ее элементов обеспечивается выполнением условия прочности и, при необходимости, условия жесткости. Однако бывают случаи, при которых может оказаться, что условия прочности и жесткости являются лишь необходимыми, но недостаточными критериями надёжности: следует еще обеспечить выполнение *требования устойчивости*.

Известно, что тела или системы тел могут находиться в *устойчивом* или *неустойчивом равновесии* в зависимости от их геометрии, характера внешнего воздействия и других причин. Пусть некоторое тело под действием внешних сил находится в состоянии равновесия. Приложим к нему *дополнительное*, так называемое *возмущающее воздействие*, отклоняющее сооружение от исходного состояния. Если после снятия этого воздействия тело будет стремиться к прежнему состоянию равновесия, то последнее считается устойчивым. При состоянии неустойчивого равновесия, несмотря на снятие возмущающего воздействия, в конструкции проявляется тенденция к еще большему отклонению от исходного состояния. Переход тела из устойчивого равновесия в неустойчивое называется *потерей устойчивости*, а соответствующее этому пограничное состояние — *критическим*.

Число, показывающее во сколько раз действующая на элемент нагрузка F меньше критической силы $F_{кр}$, называется коэффициентом запаса устойчивости:

$$n_y = \frac{F_{кр}}{F} \quad (13.1)$$

Конструкция считается достаточно устойчивой, если её коэффициент запаса устойчивости не меньше требуемого, величина которого назначается с учетом опыта эксплуатации подобных конструкций.

Устойчивость конструкции имеет вид

$$n_y = \frac{F_{кр}}{F} \geq [n_y] \quad (13.2)$$

13.2. Устойчивость сжатых стержней

Впервые формулу для нахождения критической силы чисто теоретическим путем в 1744 году получил известный русский ученый Леонард Эйлер.

Рассмотрим её вывод. Пусть стержень с шарнирно закрепленными концами нагружен центрально приложенной сжимающей силой, равной критической $F_{кр}$.

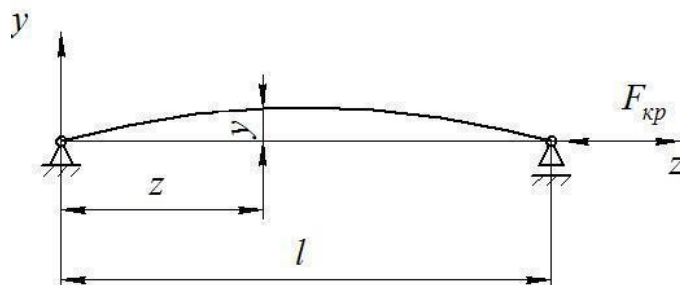


Рисунок 13.1 – Безразличное упругое равновесие стержня

Слегка изогнем стержень, и, так как при критической силе стержень находится в безразличном упругом равновесии, он сохраняет приданную ему искривленную форму (рисунок 13.1). Запишем приближенное дифференциальное уравнение изогнутой оси стержня (упругой линии):

$$\frac{1}{\rho} = \frac{d^2 y}{dz^2} = \frac{M}{EI} \quad (13.3)$$

Продольный изгиб стержня при потере устойчивости происходит в плоскости наибольшей жесткости, т.е. все сечения стержня поворачиваются относительно оси с наименьшим моментом инерции сечения, поэтому в

уравнении упругой линии следует принять $I = I_{\min}$. Тогда с учетом равенства $M = F_{кр} y$ можно записать

$$\frac{\delta^2 y}{\delta z^2} = -\frac{F_{кр} y}{EI_{\min}} \quad (13.4)$$

Знак «-» отражает постоянное различие знаков прогиба и кривизны бруса.

Для сокращения записи при решении дифференциального уравнения введем обозначение

$$k^2 = \frac{F_{кр}}{EI_{\min}} \quad (13.5)$$

Тогда уравнение 13.4 примет вид

$$\frac{\delta^2 y}{\delta z^2} + k^2 y = 0 \quad (13.6)$$

Решение однородного дифференциального уравнения (13.6) имеет вид

$$y = A \sin kz + B \cos kz \quad (13.7)$$

Постоянные интегрирования A и B определим из граничных условий.

При $z = 0$, $y = 0$, следовательно, $B = 0$ и уравнение (13.7) принимает вид

$$y = A \sin kz \quad (13.8)$$

Из уравнения (13.8) следует, что изогнутая ось стержня является синусоидой.

Из второго граничного условия при $z = l$, $y = 0$

$$y = A \sin kl \quad (13.9)$$

Проанализировав выражение (13.9), заметим, что $A \neq 0$, иначе при всех значениях y в уравнении (13.8) прогиб был бы равен нулю, т.е. стержень остался бы прямолинейным. Следовательно,

$$\sin kl = 0, \quad (13.10)$$

Откуда $kl = 0, \pi, 2\pi, \dots, n\pi$, где n - любое целое число.

Значение $kl = 0$ не имеет смысла, поскольку при этом из (13.5) следует, что $F_{кр} = 0$. Так как определять следует минимальное значение критической

силы, при котором стержень теряет устойчивость равновесия прямолинейной формы, необходимо принять наименьшее значение $kl = \pi$. тогда

$$k^2 = \frac{\pi^2}{l^2} \quad (13.11)$$

С учетом выражения (13.5) получим

$$k^2 = \frac{\pi^2}{l^2} = \frac{F_{кр}}{EI_{\min}} \quad (13.12)$$

Или

$$F_{кр} = \frac{\pi^2 EI_{\min}}{(\mu l)^2} \quad (13.13)$$

Если повторить вывод для стержней с другими видами закрепления их концов, получим формул, отличающиеся от (13.3) только числовым множителем у l в знаменателе. В общем случае при любом закреплении концов стержня формулу для критической силы, называемую формулой Эйлера, записывают в виде

$$F_{кр} = \frac{\pi^2 EI_{\min}}{(\mu l)^2} \quad (13.14)$$

где EJ_{\min} – жесткость при изгибе (минимальная); μ – коэффициент приведения длины стержня, зависящий от способа закрепления концов; l – фактическая длина стержня; а μl – приведенная.

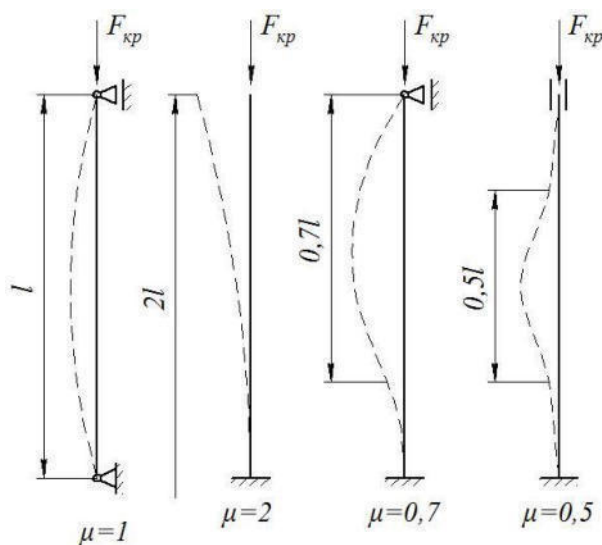


Рисунок 13.2 – Способы закрепления стержней и значения коэффициента

Анализируя формулу Эйлера, видим, что на величину критической силы из всех механических характеристик материала влияет лишь модуль упругости. Поскольку модуль продольной упругости для всех марок сталей практически одинаков, для повышения запаса устойчивости использование высокопрочных дорогих сталей не эффективно.

Если сравнивать величины критических сил для стержней, длины, размеры сечений и материалы которых одинаковы, то легко заметить, что большее значение критической силы будет для стержня, коэффициент приведения, длины которого будет меньше.

Устойчивость стержня определяется и величиной минимального момента инерции сечения, поэтому нет смысла выбирать такие сечения, для которых минимальный момент инерции будет значительно отличаться от максимального. Рациональны такие сечения, которые равноустойчивы во всех направлениях, обладают большим моментом инерции при меньшей площади.

13.3. Зависимость критических напряжений от гибкости

Формула Эйлера была выведена на основании закона Гука, т.е. предполагается, что стержень работает в пределах упругой деформации. Отсюда следует, что формулой Эйлера можно пользоваться только в том случае, когда критические напряжения не превышают предела пропорциональности.

Для установления предела применимости формулы Эйлера найдем критические напряжения, т.е. напряжения, которые возникли бы в поперечном сечении стержня при действии на него сжимающей силы, равной критической

$$\sigma_{кр} = \frac{F_{кр}}{S} = \frac{\pi^2 EI_{\min}}{(\mu l)^2} = \frac{\pi^2 E}{(\mu^2 l^2)(S / I_{\min})} \quad (13.15)$$

Обозначим $\sqrt{I_{\min} / S}$ через i_{\min} и назовем эту величину минимальным радиусом сечения. Тогда

$$\sigma_{кр} = \frac{\pi^2 E}{(\mu^2 l^2)(1 / i_{\min})} \quad (13.16)$$

Обозначим выражение, стоящее в знаменателе, через λ^2

$$\lambda = \frac{\mu l}{i_{\min}} \quad (13.17)$$

Величина λ называется гибкостью стержня. Заметим, что λ зависит только от размеров стержня и характера закрепления его концов и не зависит от характеристик материала.

Выразим критические напряжения через гибкость:

$$\sigma_{кр} = \frac{\pi^2 E}{\lambda^2} \quad (13.18)$$

Из формулы (13.18) видно, что чем больше гибкость, тем меньше значение критических напряжений происходит потеря устойчивости.

Воспользуемся тем условием, формула Эйлера выведена на основании закона Гука, и найдем предельную гибкость из условия, что критические напряжения не должны превышать предела пропорциональности материала стержня:

$$\sigma_{кр} = \frac{\pi^2 E}{\lambda^2} \leq \sigma_{н.у.} \quad (13.19)$$

Откуда

$$\lambda \geq \sqrt{\frac{\pi^2 E}{\sigma_{н.у.}}} \quad (13.20)$$

Назовем гибкость, при которой критические напряжения станут равными пределу пропорциональности, предельной и обозначим её через $\lambda_{пред}$:

$$\frac{\pi^2 E}{\lambda_{пред}^2} = \sigma_{н.у.} \quad (13.21)$$

Откуда

$$\lambda_{пред} = \sqrt{\frac{\pi^2 E}{\sigma_{н.у.}}} \quad (13.22)$$

Очевидно, что $\lambda_{пред}$ зависит только от механических характеристик материала – его предела пропорциональности и модуля продольной упругости.

Формула Эйлера будет справедлива только в том случае, если гибкость стержня будет не меньше предельной гибкости материала. В противном случае предельные напряжения превысят предел пропорциональности.

Когда критическая сила будет вызывать критические напряжения превышающие предел пропорциональности, формула Эйлера станет не применимой и напряжение можно будет вычислить по эмпирической формуле Ясницкого

$$\sigma_{кр} = a - b\lambda \quad (13.23)$$

Где a и b - коэффициенты, зависящие от материала и определяемые по таблицам справочников.

Зная $\sigma_{кр}$, можно найти критическую силу:

$$F_{кр} = \sigma_{кр} S \quad (13.243)$$

При некотором значении гибкости, которое можно обозначить через λ_0 , величина критических напряжений становится равной предельному напряжению сжатия. Это значение гибкости будет границей применимости формулы Ясницкого. Таким образом, критические напряжения вычисляют по формуле Ясницкого тогда, когда гибкость меньше $\lambda_{пред}$, но не ниже λ_0 . если рассчитываемый стержень окажет малой гибкости ($\lambda < \lambda_0$), то опасность потери устойчивости меньше опасности разрушения, и такой стержень надо рассчитывать на прочность, а не на устойчивость.

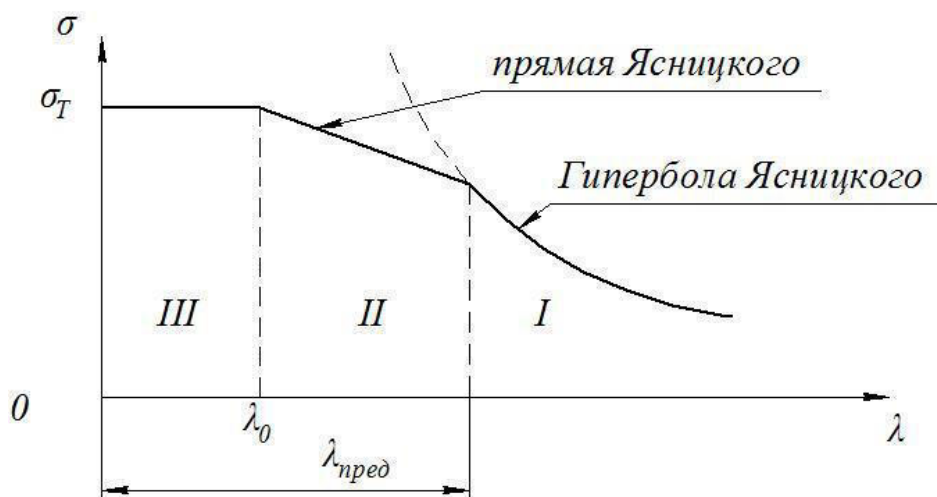


Рисунок 13.3 – Зависимость критического напряжения от гибкости

Общая формула зависимости критического напряжения от гибкости выглядит следующим образом

$$\sigma_{кр} = \begin{cases} \sigma_T & \text{для } \lambda \leq \lambda_0 \\ a - b\lambda & \text{для } \lambda_0 \leq \lambda \leq \lambda_{пред} \\ \pi^2 E / \lambda^2 & \text{для } \lambda \geq \lambda_{пред} \end{cases} \quad (13.25)$$

Для стержней большой гибкости $\lambda \geq \lambda_{пред}$ расчет ведется по формуле Эйлера, поэтому зависимость $\sigma_{кр}$ от λ гиперболическая (третья часть формулы 13.25 и I зона на рисунке 13.3).

Стержни средней гибкости ($\lambda_0 \leq \lambda \leq \lambda_{пред}$) рассчитываются по эмпирической формуле Ясицкого. Для них зависимость $\sigma_{кр}$ от λ линейная (вторая часть формулы 13.25 и II зона на рисунке 13.3).

У стержней малой гибкости критическое напряжение считается постоянным и равным для пластических материалов пределу текучести при сжатии, для хрупких – пределу прочности при сжатии (первая часть формулы 13.25 и III зона на рисунке 13.3).

ЛЕКЦИЯ 14. РАСЧЕТ ДВИЖУЩИХСЯ С УСКОРЕНИЕМ ЭЛЕМЕНТОВ КОНСТРУКЦИИ

14.1 Силы инерции

В предыдущих лекциях рассматривалось действие на элемент конструкции статической нагрузки, которая изменяется от нуля до конечного значения настолько медленно, что ускорение, получаемое при этом элементом конструкции, пренебрежимо мало. Вместе с тем в инженерной практике приходится встречаться с так называемой *динамической нагрузкой*, которая сравнительно быстро меняет свою величину или положение.

Напряжения, вызываемые динамическим приложением нагрузок, могут во много раз превосходить по своей величине напряжения от действия статических нагрузок. Соответствующие напряжения называются

динамическими.

Динамическими нагрузками называются также ударные нагрузки (т.е. нагрузки чрезвычайно малой продолжительности), хотя при расчете на удар в ряде случаев пренебрегают силами инерции, возникающими в конструкции. При действии ударной нагрузки многие материалы, которые при статическом действии нагрузок оказывались пластичными, работают как хрупкие; при действии многократно повторяющейся переменной нагрузки прочность материалов резко снижается.

При известных значениях ускорений расчет элемента конструкции с учетом возникающих сил инерции достаточно прост. Согласно принципу Д'Аламбера, всякую движущуюся точку (или систему) можно рассматривать как находящуюся в состоянии равновесия, если к действующим на нее внешним силам и реакциям связей добавить силы инерции. Сила инерции, как известно, равна произведению массы материальной точки (или системы) на ее ускорение и направлена в сторону, противоположную ускорению.

Силы инерции так же, как и собственный вес, представляют собой объемные силы, так как приложены к каждой элементарной частице объема тела.

Величина dF_{uni} элементарной силы инерции, действующей на каждую частицу тела, равна произведению массы этой частицы dm на ее ускорение a :

$$dF_{uni} = dm \cdot a \quad (14.1)$$

Но масса элементарной частицы равна отношению ее веса dG к ускорению g силы тяжести ($g = 9,81 \text{ м/с}^2$) $dm = dG / g$ следовательно,

$$dF_{uni} = \frac{adG}{g} = \frac{\gamma adV}{g},$$

где γ — объемный вес конструкции; dV — объем элементарной частицы.

При расчете стержневых систем объемные силы инерции заменяют силами инерции, распределенными по длине оси каждого стержня, т.е. заменяют сплошной распределенной (погонной) инерционной нагрузкой интенсивностью $q_i = dF_{uni} / dx$, где dF_{uni} — сила инерции, действующая на

элемент стержня длиной dx .

Подставив в формулу (14.1) вместо dV объем элемента стержня длиной dx , равный Sdx получим

$$dF_{ин} = \frac{\gamma S dx}{g} \quad (14.2)$$

Где S - площадь поперечного сечения стержня.

Следовательно,

$$q_i = \frac{dF_{ин}}{dx} = \frac{\gamma a S}{g} \quad (14.3)$$

14.2 Расчет поступательного движущихся систем

Рассмотрим расчет каната при подъеме груза весом G (рисунок 14.1), переходящего из состояния покоя в состояние движения с ускорением a .

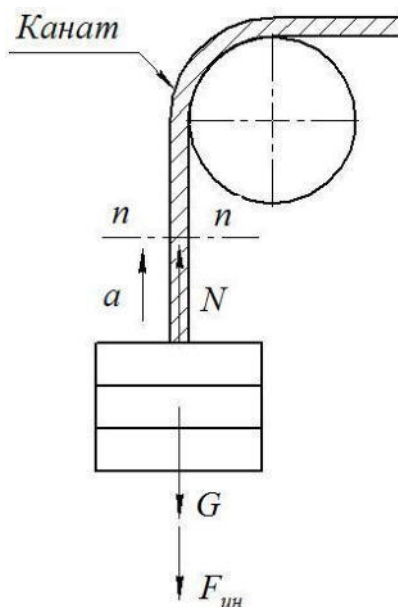


Рисунок 14.1 – Подъем груза

Вес 1 м каната обозначим q . Если груз неподвижен, то в произвольном сечении троса $n - n$ возникает статическое усилие $N_{ст}$ от веса груза и каната, определяемое из условия равновесия нижней отсеченной части:

$$N_{ст} = G + qz$$

При движении груза возникают силы инерции. Суммарная сила инерции груза и каната

$$F_{ин} = \frac{a(G + qz)}{g}$$

Используя принцип Д'Аламбера, найдем полное значение усилия $N_{дв}$ при поступательном движении груза:

$$N_{дв} = (G + qz) + \frac{a(G + qz)}{g} = (G + qx) \left(1 + \frac{a}{g} \right)$$

или

$$N_{дв} = K_{дв} N_{ст} \quad (14.4)$$

Динамическое напряжение

$$\sigma_{дин} = \frac{N_{дв}}{S} = K_{дв} \sigma_{ст}$$

Динамический коэффициент определяется согласно следующему выражению:

$$K_{дв} = 1 + \frac{a}{g} \quad (14.5)$$

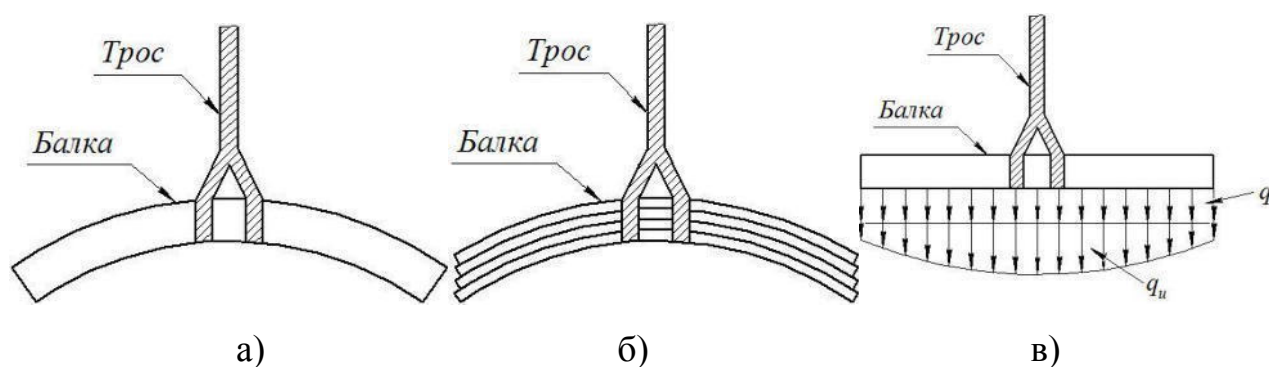
Динамический коэффициент показывает, во сколько раз динамическое напряжение превышает статическое, вызванное таким же грузом.

Если опускать груз с ускорением a , то в формуле динамического коэффициента надо поставить знак минус. При свободном падении груза ускорение $a = -g$, поэтому натяжение в канате равно нулю. Канат следует за падающим грузом без натяжения.

Как видно, вычисление напряжений при динамическом действии нагрузок может быть сведено к вычислению динамических коэффициентов. Эти коэффициенты в некоторых случаях могут быть определены теоретически, в других случаях они могут быть определены путем опытов. На основе опытных данных устанавливаются формулы для вычисления динамических коэффициентов в различных частных случаях; такие формулы имеются для расчета отдельных элементов машин, мостов, кранов и иных конструкций, подвергающихся динамическому воздействию нагрузок.

Рассмотрим действие сил инерции, когда из состояния покоя в состояние движения приводится нежесткая система (конструкция).

На рисунке 14.2, *а* показана балка постоянного сечения, подвешенная на тросе подъемного крана. Балка изогнута в результате воздействия собственного веса. Вместо балки могут быть заготовки в виде длинных прутков (рис. 14.2, *б*). После включения двигателя крана балка (рис. 14.2, *а*) начинает подниматься с изменяющимся ускорением до установившегося движения со скоростью подъема $v_{под}$.



а – изгиб балки под действием собственного веса; *б* – подъем длинных прутков; *в* – нагрузки, действующие на балку

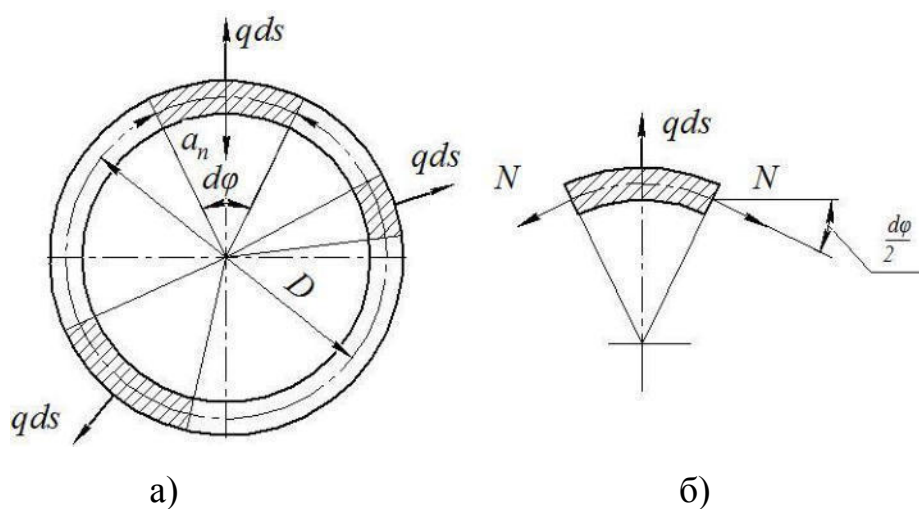
Рисунок 14.2 – Подъем нежесткой конструкции

На рисунок 14.2, *в* показаны нагрузки, действующие на балку. Равномерно распределенная нагрузка интенсивностью q представляет собой собственный вес балки, а нагрузка q_u — инерционные силы. Сила F_0 равна по величине равнодействующей нагрузок q и q_u и направлена в противоположную сторону, т. е. уравнивает эти нагрузки. Инерционные силы q_u возникают после включения двигателя крана и вызывают изгиб балки или прутков (дополнительно к изгибу от действия собственного веса q). В результате изгиба различные сечения балки (или заготовок из прутков) перемещаются при подъеме с различными ускорениями a . Поэтому, в общем случае, интенсивность q_u инерционной нагрузки переменна по длине балки (прутков).

В частных случаях, например, когда жесткость балки при изгибе весьма велика или балка поднимается на значительную высоту с постоянным ускорением при установившемся движении, влиянием деформаций балки (прутков), вызванных инерционными силами q_u на величины ускорений a можно пренебречь. В этих случаях можно считать, что ускорения всех сечений балки одинаковы, а нагрузка q_u равномерно распределена по длине балки (движущейся системы).

Аналогично и при решении ряда других задач, связанных с движущимися с ускорением системами, можно пренебречь влиянием деформаций системы на распределение в ней ускорений, a , следовательно, и инерционных сил. В этих случаях динамическая задача приводится к задаче статического расчета системы на действие заданных нагрузок и инерционных сил.

14.3 Расчет равномерно вращающихся систем



а – вращающееся кольцо; б – элемент кольца

Рисунок 14.3 – Расчетная схема вращающегося кольца

Рассмотрим вычисление динамических напряжений в быстро вращающемся кольце постоянного сечения (рисунок 14.3). С известным приближением можно принять, что в подобных условиях находится обод маховика, если пренебречь влиянием спиц.

Обозначим A — площадь поперечного сечения кольца; γ — удельный вес материала; ω — угловая скорость вращения; D — диаметр оси кольца.

Выделим элемент кольца длиной ds . При вращении кольца этот элемент движется по окружности с постоянной угловой скоростью ω и возникает нормальное центростремительное ускорение $a_n = \omega^2 R$. Ввиду малости толщины кольца по сравнению с его радиусом можно считать, что точки кольца расположены на одинаковом расстоянии $R = D/2$ от оси вращения; тогда центростремительное ускорение элемента $a_n = \omega^2 D/2$ и направлено к центру кольца.

Чтобы вычислить напряжения σ_ϕ , надо в соответствии с принципом Д'Аламбера к каждому выделенному элементу кольца приложить его силу инерции. Она направлена наружу и равна

$$a_n \left(\frac{S\gamma}{g} \right) ds = \left(\frac{S\gamma}{g} \right) \left(\frac{\omega^2 D}{2} \right) ds = q ds,$$

где q - интенсивность сил инерции на единицу длины обода;

$$q = \left(\frac{S\gamma}{g} \right) \left(\frac{\omega^2 D}{2} \right).$$

На элемент действует сила инерции, равная $q ds$, и продольные силы N . Поскольку толщина кольца мала, считаем, что нормальные напряжения σ распределены по толщине равномерно и изгиб отсутствует. Составляем уравнение равновесия сил:

$$\sum Z = 0; q ds - 2N \sin\left(\frac{d\phi}{2}\right) = 0.$$

Поскольку угол $d\phi$ мал, то считаем, что $\sin\left(\frac{d\phi}{2}\right) = \frac{d\phi}{2}$. Тогда с учетом

соотношения $ds = \frac{D d\phi}{2}$ получим

$$\frac{q D d\phi}{2} - \frac{2 N d\phi}{2} = 0,$$

откуда

$$N = \frac{q D}{2}$$

Подставив выражение для q , получим:

$$N = \left(\frac{S\gamma}{g} \right) \left(\frac{\omega^2 D^2}{4} \right).$$

Определяем напряжение в поперечном сечении кольца:

$$\sigma = \frac{N}{S} = \frac{\gamma\omega^2 D^2}{4g} = \frac{\gamma v^2}{g},$$

где $v = \omega D / 2$ — окружная скорость точек кольца.

Таким образом, напряжение на ободу маховика зависит лишь от объемного веса материала и линейной скорости частей обода и не зависит от площади поперечного сечения.

В плоскоременной передаче окружные растягивающие напряжения от центробежных сил в сечениях ремня находим, полагая, что ремень является кольцом, вращающимся со скоростью v .

Подобным же образом может быть выполнен и расчет шатуна AB , шарнирно скрепленного в точке A с кривошипом OA , вращающимся вокруг точки O с угловой скоростью ω (рисунок 16.4). При вращении кривошипа с постоянной угловой скоростью точка A шатуна испытывает только центростремительное ускорение, а точка B — только тангенциальное ускорение. Все точки шатуна, расположенные между точками A и B , имеют и то, и другое ускорения.

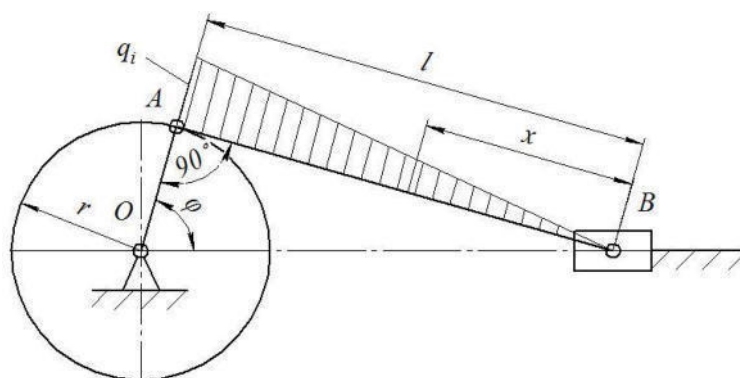


Рисунок 14.4 – Расчетная схема кривошипно-шатунного механизма

Суммарные наибольшие напряжения в любом промежуточном сечении (между точками A и B) шатуна складываются из четырех напряжений:

$$\sigma_{\partial} = \sigma_1 + \sigma_2 + \sigma_3 + \sigma_4$$

где σ_1 — напряжение от нормального ускорения, растягивающего или сжимающего шатун, $\sigma_1 = N / S$; σ_2 — напряжение за счет сил инерции возвратно-поступательного движения шатуна, $\sigma_2 = \gamma x a_\varphi / g$; σ_3 — напряжение от изгиба под действием собственного веса шатуна, $\sigma_3 = M_{\max q} / W_y$; σ_4 — напряжение за счет сил инерции вращательного движения точек шатуна, $\sigma_4 = M_{\max i} / W_y$.

В последнем уравнении M_{\max} — изгибающий момент от сил инерции вращательного движения. Как показывают расчеты, влияние первых трех слагаемых уравнения на суммарное напряжение σ_δ мало, поэтому обычно их значениями пренебрегают.

Наибольшего значения центробежные силы достигают в момент, когда шатун становится в положение, перпендикулярное кривошипу, так как в этот момент центростремительное ускорение перпендикулярно оси шатуна. Силы инерции на единицу длины меняются по длине шатуна по линейному закону:

$$q_i = \frac{S \gamma \omega^2 r}{g}.$$

Интенсивность q_i в точке A достигает максимума, а в точке B равна нулю. Это предположение будет тем ближе к истине, чем больше длина шатуна по сравнению с длиной кривошипа.

Шатун будем рассматривать как балку AB на двух шарнирных опорах A и B . Изгибающий момент достигает наибольшего значения при $x = l / \sqrt{3}$ (x отсчитывается от точки B):

$$M_{\max} = \frac{q_i l^2}{9\sqrt{3}}.$$

Так как $q_i = S \gamma \omega^2 r / g$ и $\sigma_\delta = M_{\max} / W_y$, то максимальные нормальные динамические напряжения

$$\sigma_\delta = \frac{S \gamma \omega^2 r l^2}{9\sqrt{3} g W_y}.$$

ЛЕКЦИЯ 15. УДАРНЫЕ НАГРУЗКИ

15.1 Понятие удара и его характеристики

При столкновении движущихся твердых тел происходит удар. Под ударом понимается механическое взаимодействие материальных тел, приводящее к конечному изменению скоростей их точек за бесконечно малый промежуток времени. Этот промежуток времени называется временем удара.

Ударные нагрузки вредны, их влияние на работу деталей машин стремятся уменьшить. На рисунке 15.1 показан график изменения силы удара падающего груза в зависимости от времени. В точке В диаграммы сила удара достигает максимального значения $F_{уд\max}$. Вертикаль, проведенная через точку В, разделяет диаграмму на две части. В первой фазе центры тяжести соударяемых тел сближаются, а сила взаимодействия между телами возрастает, достигая максимального значения. В этот момент скорость относительного движения обращается в ноль. Во второй фазе центры тяжести удаляются друг от друга, силы взаимодействия уменьшаются, обращаясь в ноль, в конце удара, когда прекращается контакт тела, или в постоянную величину, равную весу падающего груза, если удар является абсолютно неупругим.

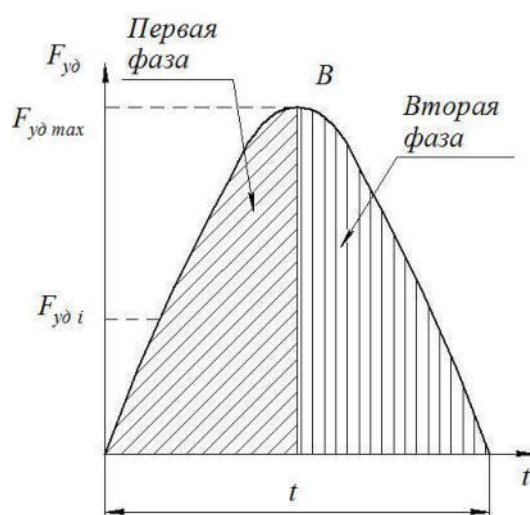


Рисунок 15.1 – График изменения силы удара падающего груза в зависимости от времени

Импульс силы удара равен изменению количества движения:

$$S = \int_0^T F_{y\partial}(t) dt \quad (15.1)$$

С увеличением скорости деформирования повышаются предел текучести и предел прочности материала по сравнению со статическим напряжением. При этом пластичность с ростом скорости убывает, наблюдается склонность к хрупкому разрушению.

15.2 Удар по системе без учета её массы

Целью расчета на удар является определение наибольших деформаций и напряжений, возникающих в результате удара. Рассмотрим расчет на удар в случаях, когда масса упругого тела, подвергшегося удару, мала, и влиянием её можно при расчете пренебречь. Расчет основан на законе сохранения энергии и на следующих допущениях:

1. Материал элемента конструкции при ударном нагружении следует закону Гука, и модуль упругости имеет то же значение, что и при статическом нагружении (упругий удар).

2. Тела после удара не отделяются друг от друга и движутся вместе.

3. Влияние массы элемента конструкции при расчете на удар можно пренебречь.

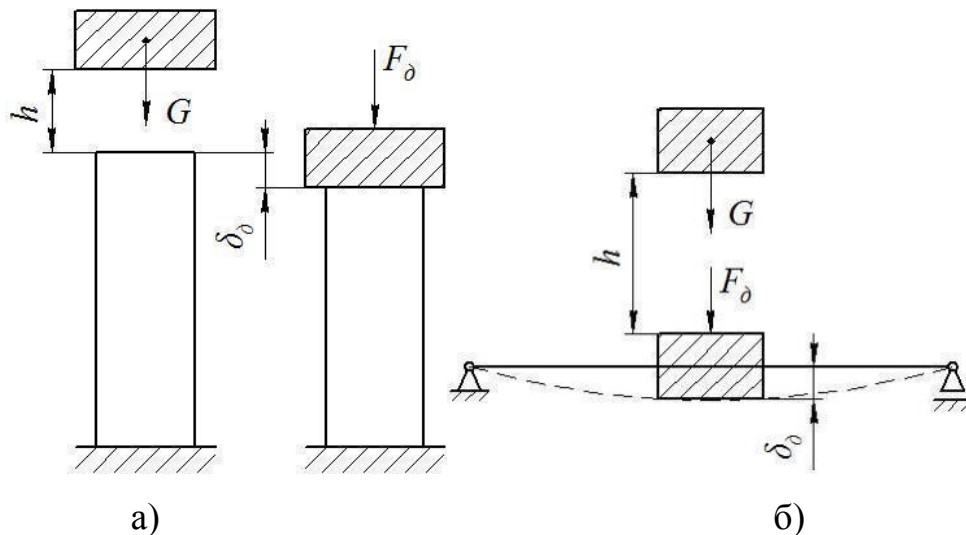
4. Потеря энергии, перешедшей в теплоту и в процессе колебательного движения ударяющего тела, пренебрегаем.

5. Кинетическая энергия ударяющего тела полностью переходит в потенциальную энергию упругой деформации рассчитываемого элемента конструкции.

Пусть твердое тело G падает с высоты h на неподвижный упругий элемент конструкции, например на стержень (продольный удар) или на балку (поперечный удар). Скорость тела в момент удара определяется по известной формуле свободного падения

$$v = \sqrt{2gh}. \quad (15.2)$$

Эта скорость за очень короткий промежуток времени падает до нуля. Благодаря большой величине ускорения возникает значительная сила, величиной которой определяется действие удара. Сила, с которой твердое тело ударяет по элементу конструкции, называется динамической нагрузкой F_{δ} . Значение этой нагрузки больше веса ударяющего тела в некоторое число раз, называемое динамическим коэффициентом k_{δ} .



а - продольный удар; б – поперечный удар

Рисунок 15.2 - Удар

$$F_{\delta} = k_{\delta} G. \quad (15.3)$$

На основании закона Гука перемещение δ_{δ} , вызванное в элементе динамической нагрузкой, также в k_{δ} раз больше перемещения δ_{cm} вызванного статическим приложением веса падающего тела:

$$\delta_{\delta} = k_{\delta} \delta_{cm}. \quad (15.4)$$

Работа, совершаемая весом падающего груза:

$$W = G(h + \delta_{\delta}). \quad (15.5)$$

Подставив выражение (15.5) в выражение (15.4), получим

$$W = G(h + k_{\delta} \delta_{cm}). \quad (15.6)$$

Потенциальная энергия деформации при сжатии

$$\Pi = \frac{F_{\delta} \delta_{\delta}}{2} \quad (15.7)$$

Подставив в (15.7) выражения (15.3) и (15.4), получим

$$G(h + k_{\delta} \delta_{cm}) = \frac{G \delta_{\delta} k_{cm}^2}{2} \quad (15.8)$$

Приравняв выражения (15.6) и (15.8), получим

$$\Pi = \frac{G \delta_{\delta} k_{cm}^2}{2} \quad (15.9)$$

Решив это уравнение, находим

$$k_{\delta} = 1 + \sqrt{1 + \frac{2h}{\delta_{cm}}} \quad (15.10)$$

Из формулы (15.2) находим

$$2h = \frac{v^2}{g}$$

Поэтому формулу (15.10) можно представить и в таком виде:

$$k_{\delta} = 1 + \sqrt{1 + \frac{v^2}{g \delta_{cm}}} \quad (15.11)$$

В силу принятого допущения о справедливости при ударе закона Гука динамические напряжения σ_{δ} относятся к величинам статических напряжений σ_{cm} как соответствующие перемещения:

$$\frac{\sigma_{\delta}}{\sigma_{cm}} = \frac{\delta_{\delta}}{\delta_{cm}} = k_{\delta},$$

Откуда

$$\sigma_{\delta} = k_{\delta} \sigma_{cm}. \quad (15.12)$$

Таким образом, для определения наибольших напряжений при ударе следует напряжения, найденные в результате расчета системы на силу F , действующую статически, умножить на динамический коэффициент k_{δ} или рассчитать систему на действие некоторой также статической силы, но равной произведению $F_{\delta} = F k_{\delta}$.

Рассмотрим случай, когда высота падения груза может быть равна нулю. Такой случай носит название мгновенного действия (мгновенного приложения) нагрузки.

При $h = 0$ из формулы (15.11) получаем

$$k_{\partial} = 1 + \sqrt{1 + 0} = 2.$$

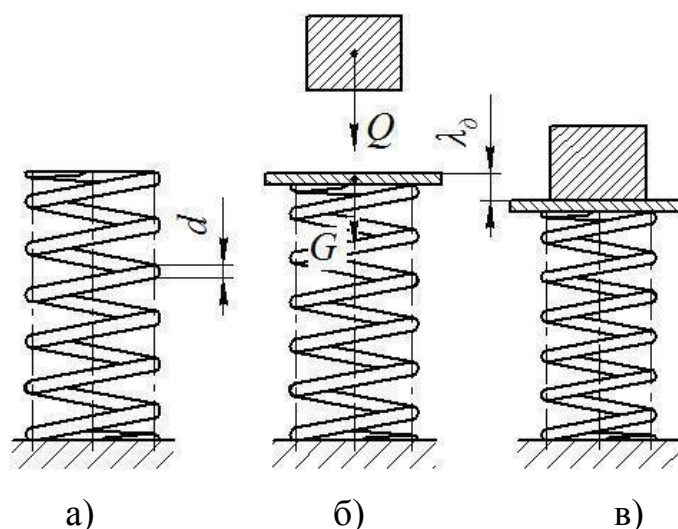
Следовательно, при внезапном действии нагрузки деформации системы и напряжения в ней вдвое больше, чем при статическом действии той же нагрузки. Поэтому, в случаях, когда это, возможно, следует избегать внезапного приложения нагрузки.

Если высота h падения груза во много раз больше перемещения σ_{cm} , то в выражения (15.9) и (15.10) можно пренебречь единицами и принять

$$k_{\partial} = \sqrt{\frac{2h}{\sigma_{cm}}} = \frac{v}{\sqrt{g\delta_{cm}}}. \quad (15.13)$$

15.3 Удар по системе с массой в точке удара

Рассмотрим расчет на удар с учетом массы упругой системы, подвергающейся удару.



а – недеформированная пружина; б – деформированная пружина под действием груза G ; сжатие пружины после удара

Рисунок 15.3 – Удар по системе с массой в точке удара

Пусть падающее тело весом Q ударяет по другому телу весом G , закрепленному на невесомой упругой винтовой пружине (рисунок 15.3). удар считаем абсолютно не упругим.

Если силу Q приложить к системе статически, то перемещение λ_{cm} будет определяться равенством

$$\lambda_{cm} = \frac{Q}{j} \quad (15.14)$$

Где j - жесткость пружины, т.е. сила, вызывающая смещение верхнего конца пружины на единицу длины.

После удара вследствие полученной начальной скорости пружина сожмется на величину λ_δ , которую можно определить через динамическую силу F_δ :

$$\lambda_\delta = \frac{F_\delta}{j} \quad (15.15)$$

Скорость падения груза v в момент, предшествующий удару, определяется по формуле (15.2). после соприкосновения двух тел их скорости одинаковы и равны v_1 .

Предположим, что продолжительность удара по времени ничтожно малм и груз G , получив скорость v_1 , начал вместе с грузом Q сжимать пружину после того, как закончился удар. Тогда по теореме об изменении количества движения имеем

$$\frac{Qv}{g} = \left(\frac{Q}{g} + \frac{G}{g} \right) v_1,$$

Следовательно,

$$v_1 = \frac{Qv}{Q + G} \quad (15.16)$$

При дальнейшем движении пружина сжимается, а скорость тел постепенно падает. В момент наибольшего сжатия сила, сжимающая пружину, достигает максимума: $F_{\max} = F_\delta + G$. Воспользуемся теоремой об изменении кинетической энергии, согласно которой приращение кинетической энергии материальной системы за некоторый промежуток времени равно сумме работ, приложенных к системе сил на соответствующем пути:

$$E_{k2} - E_{k1} = W \quad (15.17)$$

где E_{k1} - кинетическая энергия в момент наибольшего сжатия пружины, так как в этот момент скорость равна нулю, то $E_{k2} = 0$; E_{k1} - кинетическая энергия после удара в начальный момент движения, которая с учетом равенства (15.16) определяется выражением $E_{k1} = Q^2 v^2 / (2g(Q + G))$; W - работа всех сил, приложенных к двум движущимся телам на пути λ_0 ,

$$W = (Q + G)\lambda_0.$$

Со стороны пружины тела действует переменная сила. В начале деформации пружины она равна весу G , а в конце – силе $G + F_0$. График изменения силы показан на рисунке 15.4. работа этой силы будет отрицательной, так как она действует в сторону, противоположную движению. Численно работа равна площади диаграммы, заштрихованной на рисунке 15.4.

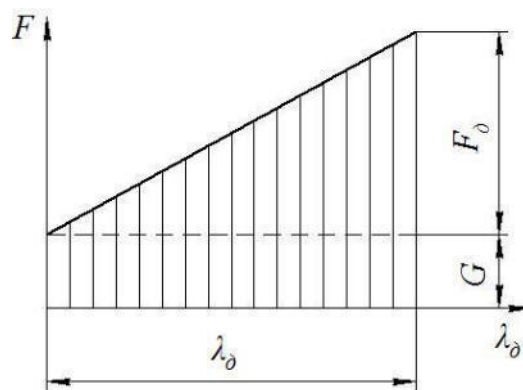


Рисунок 15.4 – Диаграмма изменения сил и деформаций

Решая это уравнение, найдем

Таким образом, учитывая равенство (15.15), найдем

$$W = (Q + G)\lambda_0 - \left(G\lambda_0 + \frac{\lambda_0 F_0}{2} \right) = Q\lambda_0 - \frac{j\lambda_0^2}{2}.$$

Подставляя найденные значения в равенство (15.17), получим

$$\frac{Q^2 v^2}{2g(Q + G)} = Q\lambda_0 - \frac{j\lambda_0^2}{2}.$$

С учетом равенств (15.2) и (15.3) имеем

$$\lambda_0^2 - 2\lambda_{cm}\lambda_0 + \frac{2h\lambda_{cm}}{1 + \frac{G}{Q}} = 0.$$

$$\lambda_{\partial} = \lambda_{cm} + \sqrt{\lambda_{cm}^2 + \frac{2h\lambda_{cm}}{1 + \frac{G}{Q}}} = k_{\partial}\lambda_{cm} \quad (15.18)$$

где

$$k_{\partial} = 1 + \sqrt{1 + \frac{2h}{1 + \frac{G}{Q}}} \quad (15.19)$$

Сопоставляя друг с другом выражения (15.9) и (15.19), устанавливаем, что учет массы упругой системы, подвергающейся удару, сводится к введению под знак корня дополнительного множителя $(1 + G / Q)$. В остальном расчет проводится так же, как и без учета массы системы.

Для определения вызванных ударом наибольших динамических напряжений и перемещений с учетом массы упругой системы следует поступить так же, как и при расчете без учета массы, т.е. напряжения и перемещения, найденные путем расчета системы на статическое действие силы Q , множить на динамический коэффициент k_{∂} . Прибавив к найденными значениям напряжения и деформации от собственного веса упругой системы, получим полные напряжения и перемещения, возникающие при ударе.

Полученное решение в уравнении (15.18) является приближенным, так как при выводе этой формулы не были учтены местные деформации в точке, по которой наносится удар, а также в реальной системе удар является частично неупругим. Из-за сделанных отступлений от реальных условий формула (15.18) дает несколько завышенное значение динамического перемещения, но основные факторы остаются прежними. Анализ формул (15.13), (15.13) и (15.19) показывает, что при увеличении статической деформации, т.е. уменьшении жесткости системы, уменьшается значение k_{∂} , а следовательно, уменьшается значение σ_{∂} .

В связи с этим для смягчения ударов уменьшают жесткость системы, применяя различные пружины, рессоры, а также прокладки, дающие большие деформации и т.д.

ЛЕКЦИЯ 16. СОПРОТИВЛЕНИЕ УСТАЛОСТИ

16.1. Основы теории колебаний

Упругие колебания – один из наиболее важных и часто встречающихся видов динамической нагрузки. Практически они сопутствуют всем движущимся деталям, ни одна работающая машина не обходится без них. Расчеты с учетом колебаний довольно сложны и трудоемки.

Напряжения при упругих колебаниях зависят от близости к резонансу, вида колебаний, величин силовых факторов и т.п.

Существует бесчисленное множество колебаний, определяемых совокупностью параметров. Все это множество колебаний можно разделить по следующим признакам на три группы:

- 1) по природе возникновения – свободные и вынужденные;
- 2) по виду деформаций – продольные, поперечные и крутильные;
- 3) по степени симметрии – гармонические и негармонические.

Любое негармоническое колебание можно представить как сумму нескольких гармонических.

Кратко отметим основные понятия и параметры гармонических колебаний:

ω – круговая частота колебаний; ωt – фаза; R – амплитуда; T – период; $f=1/T$ – секундная частота.

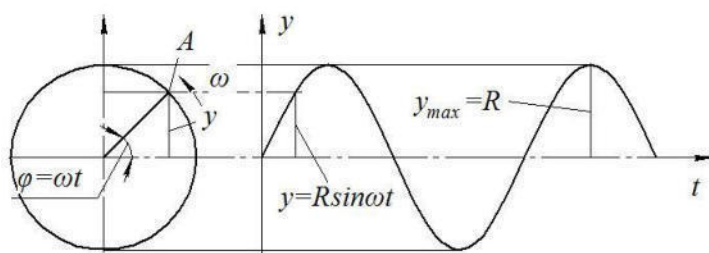


Рисунок 16.1 – Гармонические колебания

Уравнение гармонического колебания:

$$y = R \sin \omega t; y' = R \omega \cos \omega t; y'' = -R \omega^2 \sin \omega t \quad (16.1)$$

В дифференциальной форме:

$$y'' + y \omega^2 = 0 \quad (16.2)$$

Для конкретных конструкций (двигатели, рамы, станины и пр.) очень важное значение имеют такие величины, как частота собственных (ω_0) и вынужденных (ω) колебаний.

На примере консольной балки покажем определение частоты собственных колебаний.

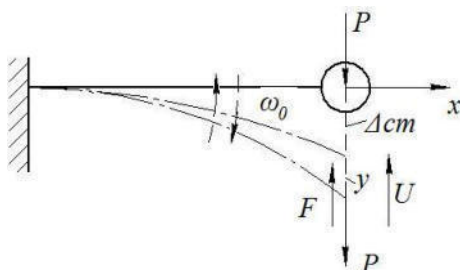


Рисунок 16.2 – Расчетная схема свободных колебаний консольной балки

Активная сила « P » вызывает статическую деформацию Δ_{cm} . После однократного приложения дополнительной внешней силы вокруг положения равновесия возникают собственные колебания с частотой ω . Массой балки пренебрегаем. Текущее значение прогиба – « y », F – восстанавливающая сила; U – сила инерции.

$$\sum Y = F + U - P = 0 \quad (16.3)$$

$$\left. \begin{aligned} F &= k(\Delta_{cm} + y) \\ U &= m \frac{d^2 y}{dx^2} = ma \\ P &= k\Delta_{cm} \end{aligned} \right\} \quad (16.4)$$

k – коэффициент пропорциональности.

После преобразований (16.4) имеем:

$$\omega_0 = \sqrt{\frac{g}{\Delta_{cm}}}; \quad n_0 = \frac{30\omega_0}{\pi} \cong \frac{300}{\sqrt{\Delta_{cm}}}; \quad f_0 = \frac{n_0}{60} = \frac{5}{\sqrt{\Delta_{cm}}} \quad (16.5)$$

Следовательно, собственная частота обратно пропорциональна статической деформации. Для ее снижения частоты собственных колебаний можно увеличивать статическую деформацию (рессоры, пружины, прокладки, увеличение собственной массы конструкции и т.п.).

Напряжения при свободных колебаниях определяются следующим

образом:

$$\sigma_{\delta} = k_{\delta} \sigma_{cm} = \left(1 + \frac{A}{\Delta_{cm}} \right) \leq [\sigma] \quad (16.6)$$

где A – амплитуда колебаний.

Расчеты на прочность при вынужденных колебаниях ведутся без учета сил сопротивления (если они далеки от резонанса) и с учетом сил сопротивления (вблизи резонанса). В первом случае учет влияния динамичности нагрузки ведется по вибрационному коэффициенту:

$$K_B = \frac{1}{1 - \left(\frac{\omega}{\omega_0} \right)^2} > 1 \quad (16.7)$$

здесь $\omega = \frac{\pi \cdot n}{30}$ частота вынужденных колебаний (возмущающей силы, скажем,

неуравновешенной силы инерции при вращении вала с маховиком): вполне

понятно, что в этой формуле должно быть $\frac{\omega}{\omega_0} < 1$. Если же $\omega > \omega_0$, то следует

брать $\frac{\omega}{\omega_0}$ (знаменатель должен быть меньше единицы, иначе теряется смысл).

Окончательно:

$$\sigma_{\delta} = k_{\delta} \sigma_{cm} \leq [\sigma] \quad (16.8)$$

Во втором случае (с учетом сил сопротивления) вводится коэффициент затухания колебаний, зависящий от степени сопротивления среды, в которой происходят колебания.

Амплитуда колебаний вычисляется по сложной зависимости:

$$A = \frac{H}{m \sqrt{(\omega_0^2 - \omega^2) + 4n^2 \cdot \omega^2}} \quad (16.9)$$

где m – масса тела (конструкции, детали);

H – максимальное значение возмущающей силы.

После сложных преобразований формулу (16.9) можно привести к виду:

$$A = \Delta_{cm} \beta \quad (16.10)$$

где $\beta = \frac{1}{\sqrt{\left[1 - \left(\frac{\omega}{\omega_0}\right)^2\right]^2 + 4\left(\frac{n}{\omega_0}\right)^2 \cdot \left(\frac{\omega}{\omega_0}\right)^2}}$ – коэффициент нарастания колебаний;

$\beta = f\left(\frac{\omega}{\omega_0}\right)$ зависит от ряда факторов.

Если колебания близки к резонансу, амплитуда большая, то Δ_{cm} можно пренебречь. Если же далеки от резонанса и амплитуда небольшая, то пренебрегать нельзя. Таким образом, в первом случае допустимо $k_\delta \cong \frac{A}{\Delta_{cm}}$, во втором по точной зависимости

$$k_\delta = 1 + \frac{A}{\Delta_{cm}} = 1 + \beta \quad (16.11)$$

Динамические напряжения находятся как обычно $\sigma_\delta = \sigma_{cm} k_\delta$.

В заключение приведем график изменения коэффициента нарастания колебаний $\beta = f\left(\frac{\omega}{\omega_0}\right)$ для различных значений n (коэффициента затухания колебаний).

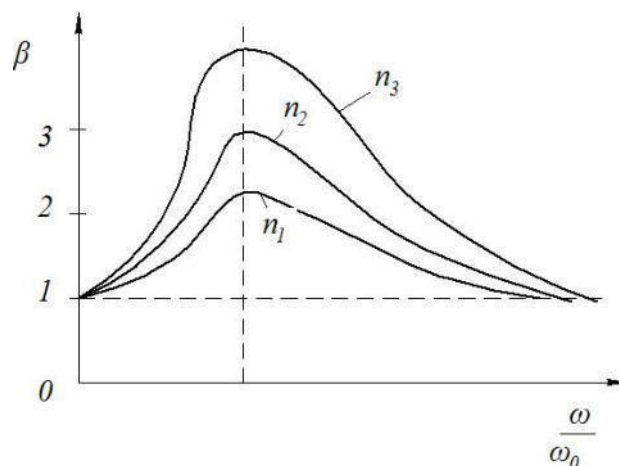


Рисунок 16.3 – Явление резонанса

Из рассмотрения этого графика видно, что от резонанса выгоднее уходить вправо, тогда практически $\beta \cong 0$.

Частота возмущающей силы (ω) должна быть больше частоты свободных колебаний (ω_0); это основной путь борьбы с уменьшением напряжений при

колебаниях.

16.2 Повторно-переменные (циклические) нагрузки

При вынужденных колебаниях детали испытывают напряжения циклически (т.е. периодически) меняющиеся во времени; математически это находит отражение в уравнении (15.1):

$$y = R \sin \omega t$$

Примеры: трансмиссионные валы, подшипники, детали кривошипно-шатунного механизма ДВС, оси подвижного состава. В последнем случае при постоянной нагрузке циклическое изменение напряжения происходит вследствие вращения оси – меняется величина «у» – расстояние до рассматриваемой точки от нейтральной оси.

Для сельскохозяйственных машин циклическая нагрузка имеет громадное значение, т.к. все они работают в неустановившемся режиме.

Повторно-переменной (циклической) называется нагрузка, многократно повторяющаяся с некоторой частотой. Смена усилия, деформации или напряжения от максимума и обратно называется циклом.

Различают следующие основные виды циклов: 1) симметричный, 2) несимметричный (асимметричный); 3) пульсационный; 4) статическая нагрузка (частный случай циклической нагрузки).

Каждый цикл характеризуется следующими основными параметрами (на примере напряжения): σ_{\min} – минимальное напряжение; σ_{\max} – максимальное;

K – коэффициент асимметрии (характеристика); $K = \frac{\sigma_{\min}}{\sigma_{\max}}$; среднее напряжение

$$\sigma_{cp} = \frac{\sigma_{\max} + \sigma_{\min}}{2} = \frac{\sigma_{\max}}{2} \cdot (1 + k); \text{ амплитуда цикла } \sigma_a = \frac{\sigma_{\max} - \sigma_{\min}}{2} = \frac{\sigma_{\max}}{2} \cdot (1 - k).$$

При пульсационном (отнулевом) цикле $\sigma_{\max} = 0$ или $\sigma_{\min} = 0$, поэтому

$$K = 0; \sigma_{cp} = \frac{\sigma_{\max}}{2}; \sigma_a = \frac{\sigma_{\max}}{2}.$$

Примеры: работа клапанных пружин (только сжатие!), протяжек (растяжение), зубодолбежных станков и др.

Все вышеуказанное проиллюстрируем на примере симметричного цикла:

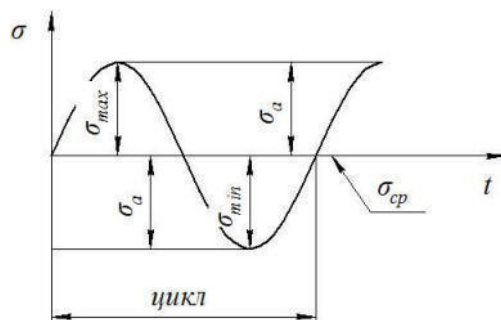


Рисунок 16.4 – Симметричный цикл

Циклы с одинаковыми характеристиками « K » называются подобными; частота роли не играет.

При циклических нагрузках прочность материалов значительно ниже, чем при статической. Причем разрушение (развитие трещины) идет постепенно, без внешних признаков, затем внезапно происходит поломка. Это явление получило название усталостного разрушения. Как скоро наступит (или не наступит) разрушение, определяется многими причинами: величиной напряжения, видом цикла, формой детали, состоянием ее поверхности и т.д.

Способность материала сопротивляться переменным напряжениям называется выносливостью или усталостной прочностью (циклической прочностью).

Наибольшее напряжение, при котором материал выдерживает, не разрушаясь, произвольно большое число циклов, называется пределом выносливости.

Обозначается: 1) σ_k (несимметричный цикл), 2) σ_{-1} – (симметричный), 3) σ_0 (пульсационный), 4) $\sigma_{+1} = \sigma_m$ (статическая нагрузка).

Определение предела выносливости – операция очень трудоемкая и сложная (сложны и длительны экспериментальные исследования). Поэтому для практических расчетов допустимы следующие примерные соотношения:

$$1) \text{ для конструкционных сталей } \sigma_{-1} = (0,4 \dots 0,5) \sigma_s$$

$$2) \text{ для цветных металлов } \sigma_{-1} = (0,25 \dots 0,5) \sigma_s.$$

где σ_s – предел временного сопротивления.

Условия возникновения трещины в металле при циклической нагрузке: напряжение должно быть больше предела выносливости (но может быть и меньше при наличии внутренних неоднородностей или внешнего повреждения).

Сущность усталостного разрушения кратко состоит в следующем: в зоне наибольших напряжений происходят вначале сдвиги отдельных кристаллов, затем зерен металла, последние приводят к образованию микротрещины, которая постепенно растет вглубь и приводит к макротрещине (незаметной простым глазом!), когда последняя сильно ослабит сечение, происходит внезапное разрушение (излом, отрыв, скалывание). В зоне разрушения видны грубокристаллическая и гладкая (притертая), матовая поверхности. Первая свидетельствует о наличии концентрации напряжений от развивающейся трещины, а вторая – о постепенном развитии этой трещины (миллионы циклов!).

Экспериментальное определение величины предела выносливости проводят при симметричном цикле (обычно изгибом) на специальных машинах (МУИ-6000 и др.). Берутся стандартные образцы $d = 10 \pm 0,01$ мм с полированной поверхностью в количестве не менее 10...12 шт. Первый образец нагружают заведомо выше σ_{-1} , но ниже σ_m . Последующие – при постепенном снижении напряжений. Каждый раз образец доводят до разрушения и отмечают число циклов, которые он выдержал. В системе осей $\sigma - \lg N$ строят графическую зависимость по определенной методике и находят предел выносливости σ_{-1} . За базу испытаний обычно принимается $N = 2 \cdot 10^6$ циклов.

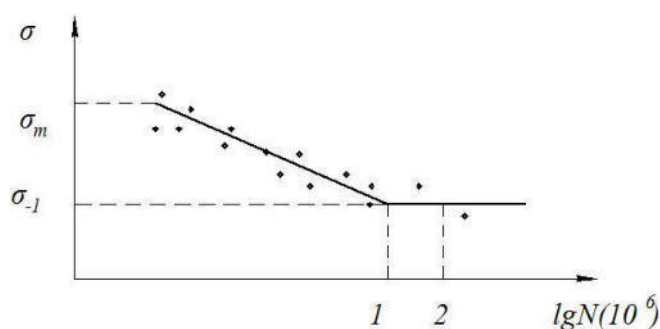


Рисунок 16.5 – Кривая усталости при симметричном цикле испытаний,

построенная в логарифмических координатах

Для определения предела выносливости материала образца σ_k при несимметричном цикле перепишем выражение $\sigma_{\max} = \sigma_{cp} + \sigma_a$ в предельных величинах: $\sigma_{\max} = \sigma_k$; при статической нагрузке $\sigma_{\max} = \sigma_m$ (предел текучести), а при циклической $\sigma_{\max} = \sigma_{-1}$.

Тогда будем иметь:

$$\sigma_{\max} = \sigma_{cp} + \sigma_a = \frac{\sigma_{\max}}{2} \cdot (1+k) + \frac{\sigma_{\max}}{2} (1-k) = \sigma_k = \frac{\sigma_m(1+k)}{2} + \frac{\sigma_{-1}(1-k)}{2} \quad (16.12)$$

При нахождении предела выносливости материала детали следует учитывать факторы, влияющие на величину этого предела: коэффициент динамичности $k_d > 1$; концентрацию напряжений $\beta_0 > 1$; масштабный фактор

$$\varepsilon_\sigma = \frac{\sigma_{-1рассл}}{\sigma_{-1норм}} < 1; \text{ характер обработки и состояние поверхности } \gamma_\sigma = \frac{\sigma_{-1рассл}}{\sigma_{-1норм}} < 1,$$

влияние качества ремонта и сборки и т.п. Все эти коэффициенты будут относиться ко второй части выражения (16.12):

$$\sigma_{k_d} = \frac{\sigma_T(1+K)}{2} + \frac{\sigma_{-1}(1-K)\varepsilon_\sigma\gamma_\sigma}{2\beta_\sigma k_d} \quad (16.13)$$

Вполне понятно, что коэффициенты большие единицы пойдут в знаменатель, а меньшие в числитель, т.к. реальная деталь по сравнению с образцом будет работать в худших условиях: возможно перегрузки, толчки, удары, повреждение поверхности, наличие концентрации напряжений и т.д. и т.п.

Следовательно, всегда будем иметь $\sigma_{k_d} < \sigma_k$.

Для ведения расчетов на прочность необходимо знать величину допускаемого напряжения. Ее мы получим, если снизим опасное напряжение при циклической нагрузке σ_{k_d} в « n » раз (где n – коэффициент запаса прочности).

Как правило, он принимается в пределах 1,3...1,7...3. Разумеется, меньшие значения соответствуют точным расчетам, качественным материалам,

высокой технологии (в авиации, оборонной промышленности), а большие – менее качественным материалам, невысокой точности расчетов и т.д.

Окончательно имеем:

$$[\sigma] = \frac{\sigma_{on}}{n} = \frac{\sigma_{k_0}}{n} = \frac{\sigma_m(1+K)}{2n} + \frac{\sigma_{-1}(1-K)\varepsilon_\sigma\gamma_\sigma}{2n\beta_\sigma k_0} \quad (16.14)$$

В заключении следует отметить, что расчеты на прочность при циклических нагрузках достаточно сложны и трудны. Поэтому в реальной жизни многие узлы и машины подвергаются тщательным экспериментальным исследованиям (стендовые и дорожные испытания для автомобилей, например) прежде чем приступить к их серийному производству.

Сергей Николаевич Петряков
Евгений Алексеевич Сидоров
Антон Алексеевич Хохлов
Ильмас Рифкатович Салахутдинов

СОПРОТИВЛЕНИЕ МАТЕРИАЛОВ:

краткий курс лекций

для подготовки бакалавров очной и заочной форм обучения по направлению подготовки 23.03.03 «Эксплуатация транспортно-технологических машин и комплексов» - Димитровград: Технологический институт – филиал УлГАУ, 2023.- 129 с.