

**Министерство сельского хозяйства
Российской Федерации**

**Технологический институт-филиал ФГБОУ ВО
Ульяновский ГАУ**

С.Н. Петряков
С.А. Яковлев
А.А. Хохлов

**МЕТРОЛОГИЯ, СТАНДАРТИЗАЦИЯ И
СЕРТИФИКАЦИЯ**
(лабораторный практикум)



Димитровград - 2023

УДК 601

ББК 39.3

П - 31

Петряков, С.Н. Метрология, стандартизация и сертификация: лабораторный практикум / С.Н. Петряков С.А. Яковлев, А.А. Хохлов - Димитровград: Технологический институт – филиал УлГАУ, 2023.- 64 с.

Рецензенты: Глущенко Андрей Анатольевич, кандидат технических наук, доцент кафедры «Эксплуатация мобильных машин и технологического оборудования» ФГБОУ ВО Ульяновский ГАУ

В учебном пособии рассмотрены основные понятия, термины и определения, методы измерения. Даны описания конструкций, настройки и метрологические характеристики средств измерений.

Лабораторный практикум предназначен для подготовки бакалавров очной и заочной форм обучения по направлению подготовки 23.03.03 «Эксплуатация транспортно-технологических машин и комплексов».

Утверждено
на заседании кафедры «Эксплуатация мобильных
машин и социально - гуманитарных дисциплин»
Технологического института – филиала
ФГБОУ ВО Ульяновский ГАУ,
протокол № 1 от 4 сентября 2023г.

Рекомендовано
к изданию методическим советом Тех-
нологического института – филиала
ФГБОУ ВО Ульяновский ГАУ
Протокол № 2 от 10 октября 2023г.

© С.Н. Петряков, С.А. Яковлев, А.А. Хохлов., 2023

© Технологический институт – филиал ФГБОУ ВО Ульяновский ГАУ,
2023

Предисловие

Измерение — единственный способ получения количественной информации о величинах, характеризующих те или иные явления и процессы. Большинство показателей, характеризующих качество изделий и различных видов продукции, устанавливаются путем соответствующих измерений. Измерения параметров одного и того же объекта или явления, проведенные в разных местах, в разное время и разными людьми, должны быть сопоставимы. Последнее возможно, если при проведении измерений повсеместно будут выполняться определенные условия. Эти условия предполагают единообразие единиц измерения физических величин, единообразие методов измерений и средств, с помощью которых они осуществляются, и единообразие способов представления результатов.

26 июня 2008 года был принят Федеральный закон Российской Федерации № 102-ФЗ «Об обеспечении единства измерений» (при этом действовавший до этого закон от 27 апреля 1993 года N 4871-I «Об обеспечении единства измерений» утратил силу), который устанавливает правовые основы обеспечения единства измерений в Российской Федерации. Закон регулирует отношения, возникающие при выполнении измерений, установлении и соблюдении требований к измерениям, единицам величин, эталонам единиц величин, стандартным образцам, средствам измерений, применении стандартных образцов, средств измерений, методик (методов) измерений, а также при осуществлении деятельности по обеспечению единства измерений, предусмотренной законодательством Российской Федерации об обеспечении единства измерений, в том числе при выполнении работ и оказании услуг по обеспечению единства измерений.

Вопросы метрологического обеспечения и качества продукции будут всегда оставаться главенствующими при любом развитии науки и техники, поэтому знание этой дисциплины особенно важно для инженерных работников.

Цель настоящего пособия - углубление и закрепление знаний теоретического курса дисциплины «Метрология, стандартизация и сертификация», что дает возможность студентам знакомиться с метрологическими характеристиками измерительных средств и приобретать умения работы с ними, а так же проводить анализ полученных результатов.

Учебное пособие отражает основные теоретические сведения, методы измерения и анализ обработки полученных результатов, определяющих пригодность изделий для конкретных ситуаций.

В данном пособии приводится методика выполнения лабораторных работ, в которых указаны цель и задачи, дающие возможность студентам самостоятельно проводить метрологические исследования.

Правила безопасности при выполнении лабораторных работ

1. Перед тем, как приступить к выполнению лабораторной работы, студент обязан изучить инструкцию по охране труда для студентов, выполняющих лабораторные работы в лаборатории, изучить методические указания, устройство и правила пользования установками, приборами и оборудованием.

2. Начинать работу только при получении разрешения преподавателя.

3. Использовать приборы и лабораторное оборудование только по прямому назначению.

4. Запрещается пользоваться неисправными приборами и инструментами с неисправной изоляцией и заземлением, при снятых защитных кожухах и ограждениях.

5. При обнаружении неисправности оборудования приостановить выполнение работ, отключить установку и доложить преподавателю или лаборанту. Не включать электроустановку при выполнении на ней ремонтных работ.

6. Запрещается самостоятельно разбирать оборудование и выполнять ремонтные работы электроприборов, снимать защитные кожухи и ограждения.

7. Не допускается выполнять подключение и отключение приборов и оборудования при наличии напряжения в питающей их сети.

8. Не допускать скручивания, перетирания проводов и кабелей, их контакта с нагретыми поверхностями, с вращающимися частями машин и установок.

9. При возникновении посторонних шумов в установках или появлении дыма отключить электропитание и сообщить об этом преподавателю.

10. При возникновении пожара отключить питание, сообщить о пожаре преподавателю или лаборанту, приступить к тушению пожара имеющимися средствами пожаротушения. Водой и огнетушителем ОХП-10 тушить загорание электроустановок запрещено.

11. При поражении электрическим током необходимо отключить подачу электропитания на электроустановку, освободить пострадавшего от воздействия электрического тока, оказать доврачебную помощь

Во избежание повреждения дорогостоящих измерительных приборов и инструментов студенты должны строго их соблюдать следующие правила:

1 **Нельзя** приступать к работе на приборе, не ознакомившись предварительно с его устройством и описанием.

2 При работе необходимо строго соблюдать правила пользования измерительными инструментами и приборами.

3 Все детали приборов должны перемещаться плавно, без заедания. Ни в каких случаях **нельзя**, работая на приборах, применять силу.

4 **Запрещается** переносить инструменты, приспособления, детали, справочный материал с одного рабочего места на другое.

5 Работая в лаборатории, студент **обязан** следить за порядком на рабочем месте: после завершения работы, необходимо сложить инструменты и приспособления, зачехлить приборы.

За испорченное оборудование студент несет материальную ответственность!

Лабораторная работа №1

Основные метрологические понятия объектов и средств измерений

Цель работы: ознакомиться с основными понятиями, определениями и терминами метрологии, изучить основные методы измерений.

Общие сведения

Основные термины и определения дисциплины метрологии, которые необходимо усвоить при изучении курса, приведены в разделе глоссарий.

В соответствии с ГОСТ 16263—70 «Метрология. Термины и определения» **измерение—это нахождение значения физической величины (ФВ) опытным путем с помощью специальных технических средств.** Данное определение отражает цель измерения, а также исключает возможность использования этого понятия вне связи с физическим экспериментом и измерительной техникой.

В зависимости от степени приближения результата измерения к объективности различают истинное, действительное и измеренное значения физической величины.

Истинное значение физической величины это значение, идеально отражающее в качественном и количественном отношениях соответствующее свойство объекта. Из-за несовершенства средств и методов измерений истинные значения величин практически получить нельзя. Их можно только приближенно оценить.

Действительное значение физической величины — это значение, найденное экспериментальным путем и настолько приближающееся к истинному, что для данной цели может быть использовано вместо него.

Измеренное значение физической величины - это значение, полученное при измерении с применением конкретных методов и средств измерений.

1.1 Виды измерений

Классификация существующих видов измерений представлена в таблице 1.1. Определение всех понятий, приведенных в таблице, представлены в разделе глоссарий.

Таблица 1.1

Классификация видов измерений

Признак классификации	Вид измерений
по характеристике точности	равноточные, неравноточные
по числу измерений в ряду измерений	однократные, многократные
по отношению к изменению измеряемой величины	статические, динамические
по метрологическому назначению	Технические, метрологические
по выражению результата	Абсолютные, относительные
по общим приемам получения результатов измерений	прямые, косвенные, совместные, совокупные

1.2 Методы измерений

Метод измерений — прием или совокупность приемов сравнения измеряемой физической величины с ее единицей в соответствии с реализованным принципом измерений.

Метод измерений обычно обусловлен устройством средств измерений. Классификация методов измерений представлена на рисунке 1.1, а их пояснение приведено в разделе глоссарий.

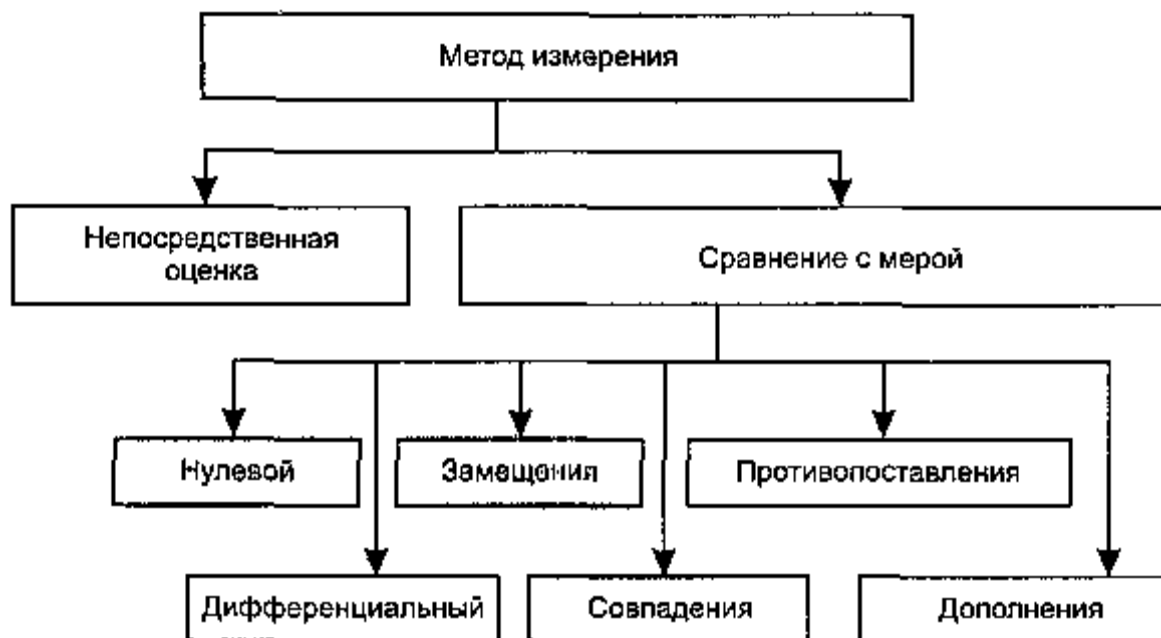


Рис.1.1. Классификация методов измерений

Выбор того или иного метода измерений определяется назначением их результатов и требованиями к точности. Точность характеризует качество измерения и отражает близость к нулю погрешности его результата. Погрешность измерения оценивают разностью между результатом измерения и действительным размером.

1.3 Классификация средств измерений

По метрологическому назначению средства измерений подразделяются на *рабочие средства измерений*, предназначенные для измерений физических величин; *метрологические средства измерений*, предназначенные для обеспечения единства измерений.

По конструктивному исполнению средства измерений подразделяются на: *меры*; *измерительные приборы*; *измерительные установки*; *измерительные системы*; *измерительные комплексы*.

По уровню автоматизации — на *неавтоматизированные средства измерений*; *автоматизированные средства измерений*; *автоматические средства измерений*.

По уровню стандартизации: *стандартизованные средства измерений*; *нестандартизованные средства измерений*.

По отношению к измеряемой физической величине: *основные средства измерений*; *вспомогательные средства измерений*.

Мера — средство измерений, предназначенное для воспроизведения заданного размера физической величины. Например, набор плоскопараллельных концевых мер длины.

Различают меры однозначные и многозначные.

Однозначная мера воспроизводит физическую величину одного размера (например, концевые меры длины, калибры и т. п.).

Многозначная мера — мера, воспроизводящая физическую величину разных размеров. Например, линейка.

Комплект мер разного размера одной и той же физической величины, необходимый для применения на практике, как в отдельности, так и в различных сочетаниях называется *набором мер*.

Измерительный прибор — средство измерений, предназначенное для получения значений измеряемой физической величины в установленном диапазоне. Измерительный прибор, как правило, содержит устройство для преобразования измеряемой величины в сигнал измерительной информации и его индикации в форме, наиболее доступной для восприятия. Например, в качестве устройства для индикации используются шкала и стрелка и т. п.

Различают следующие измерительные приборы: показывающий, аналоговый, цифровой, регистрирующий, самопишущий, печатающий, суммирующий, интегрирующий, сравнения.

Показывающий измерительный прибор допускает только отсчитывание показаний измеряемой величины (штангенциркуль, микрометр, вольтметр и т. п.). В аналоговом измерительном приборе показания или выходной сигнал являются непрерывной функцией измеряемой величины (ртутный термометр).

Цифровой измерительный прибор — измерительный прибор, показания которого представлены в цифровой форме (штангенциркуль с числовым отсчетом).

Регистрирующий измерительный прибор — измерительный прибор, в котором предусмотрена регистрация показаний. Регистрация может быть как в аналоговой, так и числовой форме. Делятся на самопишущие и печатающие измерительные приборы.

Самопишущий измерительный прибор — регистрирующий прибор, в котором предусмотрена запись показаний в форме диаграммы.

Печатающий прибор — прибор, в котором предусмотрено печатание показаний в цифровой форме.

Суммирующий измерительный прибор — измерительный прибор, показания которого функционально связаны с суммой двух или нескольких величин, подводимых к нему по различным каналам (например, ваттметр).

Интегрирующий измерительный прибор — измерительный прибор, в котором значение измеряемой величины определяется путем ее интегрирования по другой величине (счетчик электроэнергии).

Измерительный прибор сравнения — измерительный прибор, предназначенный для непосредственного сравнения измеряемой величины с величиной, значение которой известно (равноплечие весы, потенциометр и т. п.).

Измерительная установка — совокупность функционально объединенных мер, измерительных приборов и других устройств, предназначенных для измерений одной или нескольких физических величин и расположенная в одном месте.

Измерительной системой называется совокупность функционально объединенных мер, измерительных приборов, ЭВМ и других технических средств, размещенных в разных точках контролируемого пространства (объекта) с целью измерений одной или нескольких физических величин, свойственных этому пространству (объекту).

Все средства измерений делятся на универсальные средства и средства специального назначения.

Универсальным называется средство измерений, предназначенное для измерений длин, углов в определенном диапазоне размеров изделий с разнообразной конфигурацией. Например, один и тот же прибор с дополнительными приспособлениями (стойки, штативы и т. п.) может быть использован для измерения различных размеров. Эта особенность универсальных средств измерений способствует их широкому применению.

Специальным называется средство измерений, предназначенное для измерений специальных элементов у деталей определенной формы (например, калибры, приборы для измерения углов, параметров зубчатых колес и т. п.) или специальных параметров у деталей вне зависимости от ее геометрической формы (приборы для измерения шероховатости, отклонений формы и т. п.).

Средства измерений длин и углов в зависимости от физического принципа, положенного в основу построения измерительного преобразователя прибора, подразделяют на следующие группы: *штриховые* (имеют линейную или угловую шкалу и нониус — штангенинструменты, угломеры); *микрометрические* (основаны на использовании винтовой пары — микрометры); *рычажно-механические* (индикаторы часового типа, рычажные скобы и т. п.); *рычажно-оптические* (оптиметры); *оптико-механические* (проекторы, инструментальные микроскопы и т. п.); *пневматические* (основаны на применении сжатого воздуха); *гидравлические*; *электрические и электронные*; *комбинированные* (основаны на использовании различных принципов) и др.

Средства измерений специального назначения подразделяют на следующие группы: *измерение формы и расположения поверхностей*; *измерения параметров шероховатости поверхности*; *измерения параметров резьбы*; *измерения параметров углов и конусов*; *измерений параметров зубчатых колес*.

1.4 Метрологические характеристики средств измерений

Основными метрологическими характеристиками являются диапазон измерений (или показаний) и различные составляющие погрешности средства измерений (рис.1.2).

Диапазон показаний — область значений шкалы, ограниченная конечным и начальным значениями, т. е. наименьшим и наибольшим значениями измеряемой величины.

Шкала — это часть устройства, представляющая собой совокупность отметок и проставленных у некоторых из них чисел отсчетов или других символов, соответствующих ряду последовательных значений величины.

Отметка шкалы — это знак (штрих, точка и т. п.) на шкале, соответствующий некоторому отдельному значению измеряемой величины.

Промежуток между двумя соседними отметками шкалы называется *делением*

шкалы.

Цена деления шкалы — разность значений величин, соответствующих двум соседним отметкам шкалы.

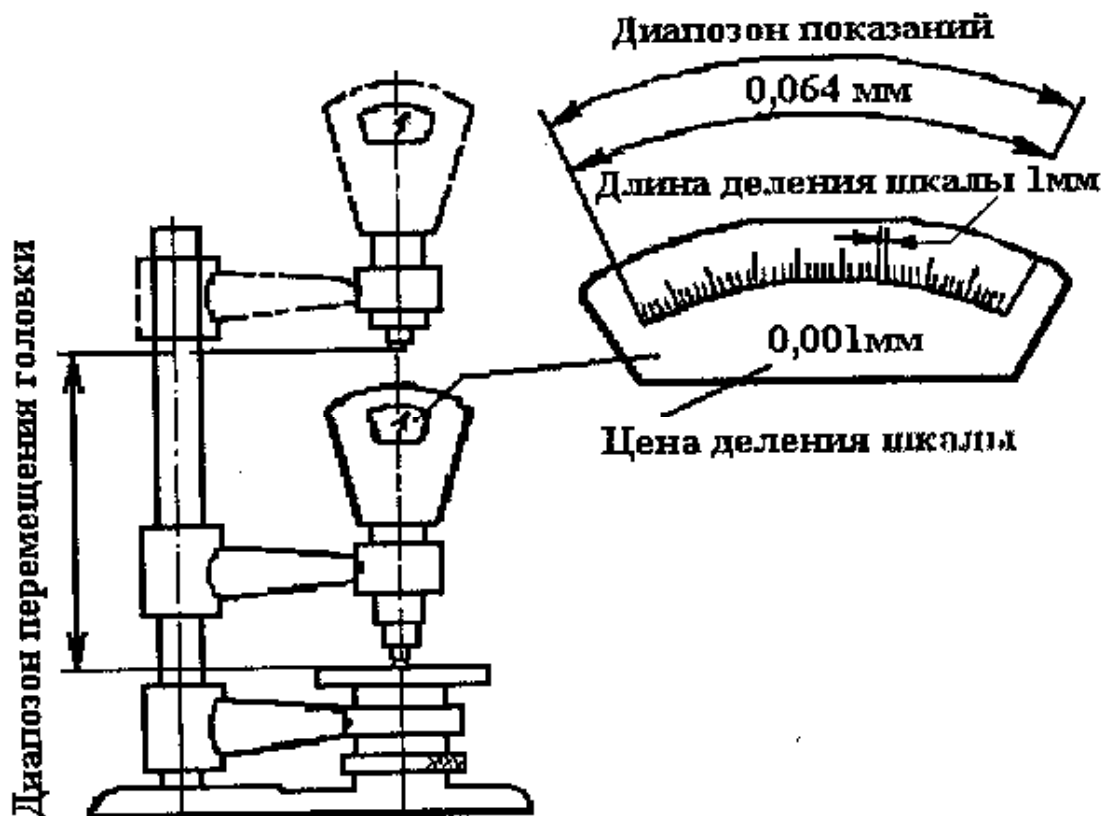


Рис. 1.2. Метрологические показатели средств измерений

Диапазон измерений — область значений измеряемой величины, для которой нормированы допускаемые пределы погрешности средства измерений.

Чувствительность измерительного прибора — отношение изменения сигнала на выходе измерительного прибора к вызывающему его изменению измеряемой величины.

Измерительное усилие - усилие, возникающее в зоне контакта чувствительного элемента средства измерений с деталью или другим исследуемым объектом.

Точностью измерений - качество измерений, отражающее близость их результатов к истинному значению измеряемой величины (высокая точность измерений соответствует малым погрешностям).

Погрешность измерения - суммарная погрешность, слагаемая из погрешностей показания прибора, погрешностей настройки и установки, погрешности отсчета и т.п. Погрешность метода измерения при измерении линейных величин определяется по ГОСТ 8.051-73.

Контрольные вопросы

1. Перечислите виды измерений и их особенности.
2. Перечислите метрологические характеристики средств измерений.
3. По каким признакам классифицируются средства измерений?
4. Перечислите методы измерений и их особенности.

Лабораторная работа №2

Изучение методики проведения измерений и определения значений отклонений формы деталей

Цель работы: ознакомиться с методикой проведения измерений, научиться определять значения отклонений формы деталей.

Общие сведения

Допуски формы и расположения поверхностей деталей машин, термины, определения, относящиеся к основным видам отклонений, стандартизованы ГОСТом 24642 – 81.

В основу нормирования и систему отсчета отклонений формы и расположения поверхностей положен принцип прилегающих поверхностей и профилей, элементов, деталей, сборочных единиц (узлов). Все отклонения и допуски подразделяются на три группы: формы; расположения; суммарные – формы и расположения.

Профиль—это линия пересечения поверхности с плоскостью или заданной поверхностью. Различают профили номинальной и реальной поверхностей.

Прилегающая плоскость и прилегающая прямая - плоскость или прямая, соприкасающаяся с реальной поверхностью или профилем и расположенная вне материала детали так, чтобы отклонение от нее наиболее удаленной точки соответственно реальной поверхности или профиля в пределах нормируемого участка имело минимальное значение (рис. 2.1, *а*).

Прилегающая окружность - это окружность минимального диаметра, описанная вокруг реального профиля (для наружной поверхности вращения), или максимального диаметра, вписанная в реальный профиль (для внутренней поверхности вращения) (рис. 2.1, *б* и *в*).

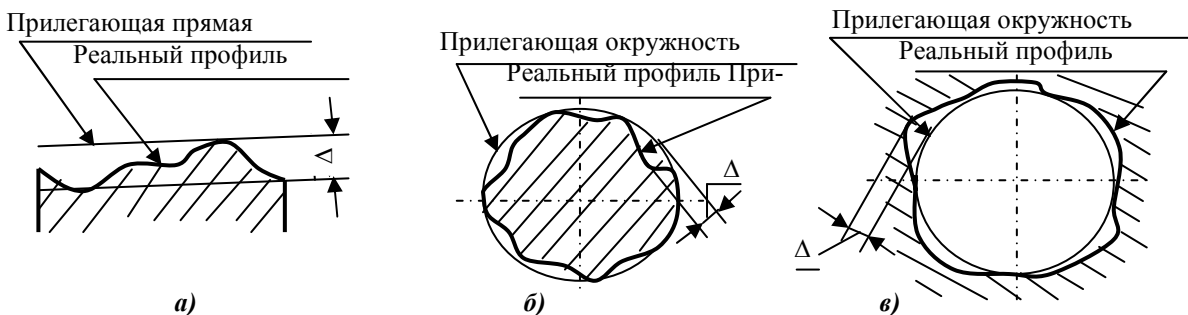


Рис. 2.1. Прилегающие прямая (*а*) и окружности (*б*, *в*)

Прилегающий цилиндр - это цилиндр минимального диаметра, описанный вокруг реальной поверхности (для наружной поверхности вращения), или максимального диаметра, вписанный в реальную поверхность (для внутренней поверхности вращения).

2.1 Отклонения и допуски формы

К отклонениям формы относятся отклонения прямолинейности, плоскостности, круглости, профиля продольного сечения и цилиндричности.

Отклонения формы плоских поверхностей. *Отклонение от плоскостности* определяют как наибольшее расстояние Δ от точек реальной поверхности до прилегающей плоскости в пределах нормируемого участка (рис. 2.2, а). Частными видами отклонений от плоскостности являются *выпуклость* (рис. 2.2, б) и *вогнутость* (рис. 2.2, в). *Отклонение от прямолинейности* (см. рис. 2.1, а) определяют как большее расстояние Δ от точек реального профиля до прилегающей прямой.

Таблица 2.1

Допуски формы и расположения и их условные знаки

Группа допусков	Вид допуска	Знак	Группа допусков	Вид допуска	Знак
Допуски формы	Прямолинейности	—	Суммарные допуски формы и расположения	Радиального биения	↗
	Плоскостности	▭		Торцового биения	
	Круглости	○		Биения в заданном направлении	
	Профиля продольного сечения	≡		Полного радиального биения	↗↘
	Цилиндричности	⊘		Полного торцового биения	
Допуски расположения	Параллельности	//		Формы заданного профиля	⌒
	Перпендикулярности	⊥		Формы заданной поверхности	⊖
	Наклона	∠			
	Соосности	◎			
	Симметричности	≡			
	Позиционный	⊕			
	Пересечения осей	⊗			

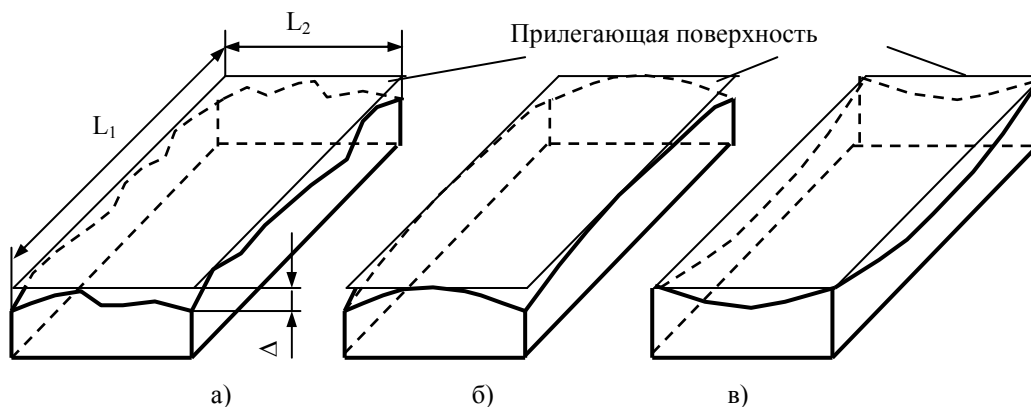


Рис. 2.2. Отклонение формы плоских поверхностей

Отклонения формы цилиндрических поверхностей. *Отклонение от круглости* - наибольшее расстояние Δ от точек реального профиля до прилегающей окружности (рис. 2.1, б и в). Частными видами отклонений от круглости являются овальность и огранка (рис. 2.3, а и б). Огранка может быть с четным и нечетным числом граней. Огранка с нечетным числом граней характеризуется равенством размера d (рис. 2.3, б).

Отклонение от цилиндричности — наибольшее расстояние Δ от точек реальной поверхности до прилегающего цилиндра в пределах нормируемого участка.

стка L 2.3, в).

Отклонение профиля продольного сечения - наибольшее расстояние Δ от точек образующих реальной поверхности, лежащих в плоскости, проходящей через ее ось, до соответствующей стороны прилегающего профиля в пределах нормируемого участка. Отклонение профиля продольного сечения характеризует отклонения от прямолинейности и параллельности образующих.

Частными видами отклонения профиля продольного сечения являются конусообразность (рис. 2.3, г), бочкообразность (рис. 2.3, д) и седлообразность (рис. 2.3, е).

Отклонение Δ от прямолинейности оси (или линии) в пространстве и поле допуска прямолинейности оси Т показаны на рис. 2.3, ж).

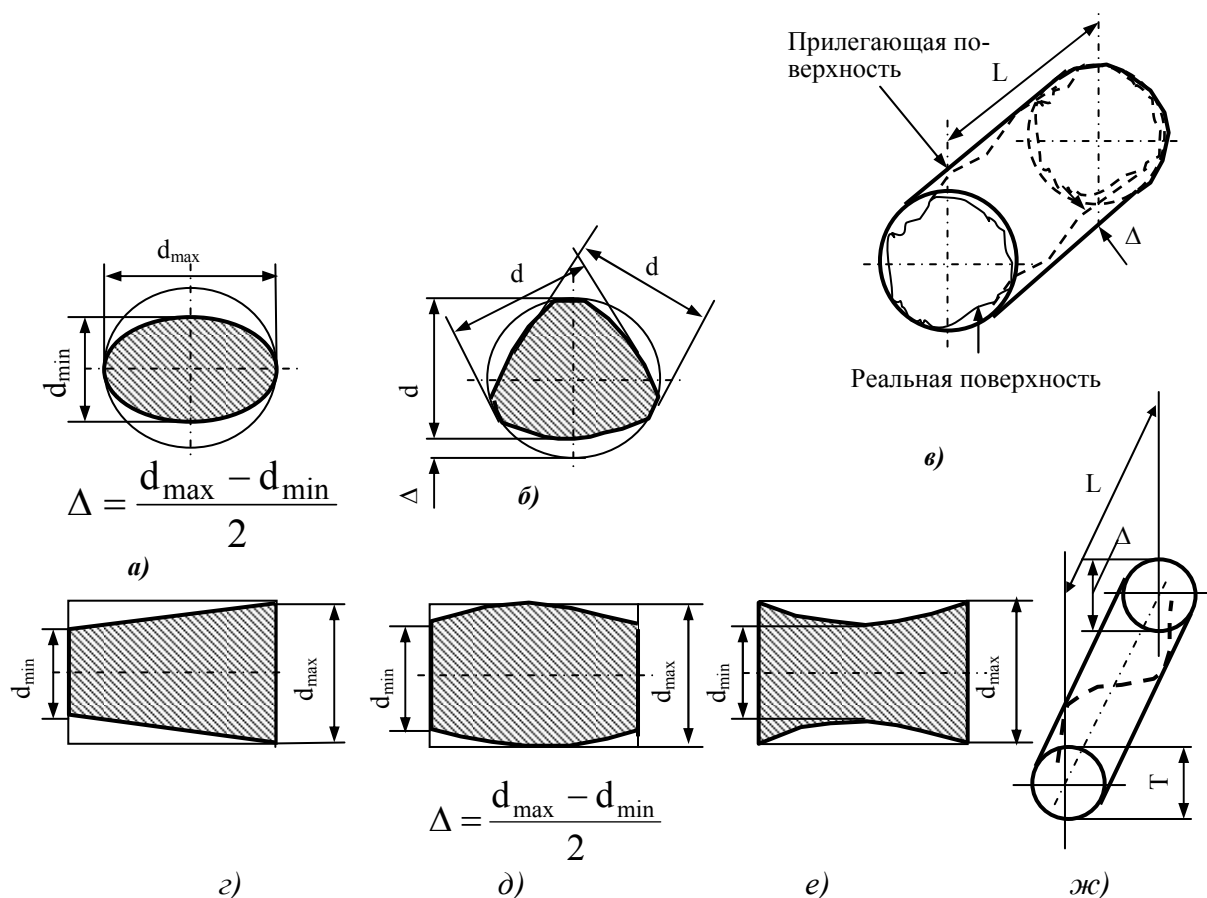


Рис. 2.3. Отклонение формы цилиндрических поверхностей

2.2 Методика проведения и обработки результатов измерения при выполнении лабораторных работ по метрологии

При выполнении работ по метрологии необходимо выполнить чертеж с указанием точности контролируемого параметра, заданного по чертежу или техническим условиям, например: гильза цилиндра (рис. 2.4), палец поршневой (рис. 2.5).

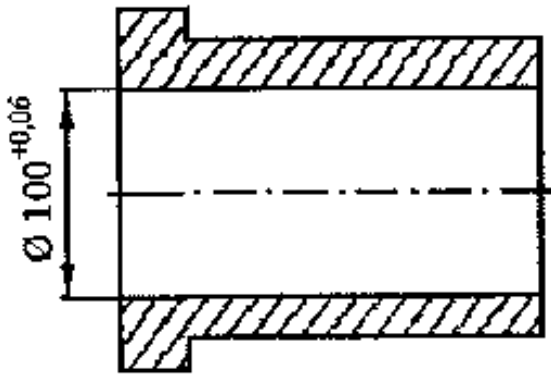


Рис. 2.4. Гильза цилиндра

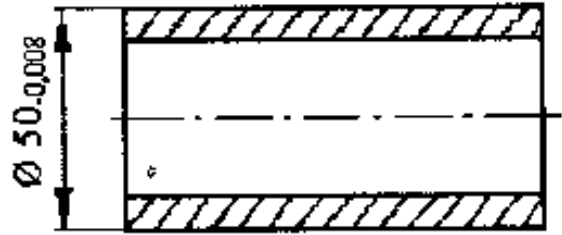


Рис. 2.5. Палец поршневой

Проверить правильность подбора средства измерения по точности контролируемого параметра. Например:

$$\Delta \lim D \leq \delta_{изм} = 0,25 \cdot T_p ; \Delta \lim d \leq \delta_{изм} = 0,25 \cdot T_p \quad (2.1)$$

где $\Delta \lim$ - предельная погрешность средств измерения;

T_p - допуск размера;

$\delta_{изм}$ - предельная погрешность измерения.

Подставляем значения рисунков 2.4 и 2.5 в формулу (4), получаем:

$$\Delta \lim D \leq 0,25 \cdot 0,06 \leq 0,015 \text{ мм}; \Delta \lim d \leq 0,25 \cdot 0,008 \leq 0,002 \text{ мм}$$

Следовательно, предельная погрешность средств измерения гильзы не должна превышать 0,015 мм, погрешность средств измерения пальца поршневого - не более 0,002 мм.

В зависимости от назначения проводимой контрольной операции измерения проводятся однократные или многократные.

2.3 Методика проведения однократных измерений

Однократные измерения проводятся при установлении годности детали, т.е. соответствия ее параметров, конкретной нормативной документации.

Измерения проводятся в 3...5 сечениях во взаимноперпендикулярных плоскостях А и Б (рис. 2.6).

Для повышения точности измерений проводят 3-х кратные измерения в каждом сечении и берут среднюю величину.

По максимальному действительному размеру, из полученных результатов измерений детали делают заключение о годности детали по конкретному параметру, сравнивая с заданными значениями по чертежу, техническим условиям или другой нормативной документации.

2.4 Методика проведения многократных измерений

Многократные измерения проводятся с целью установления действительного рассеяния размеров деталей при статистическом контроле, когда из каждой партии изготовленных деталей (по 500 или 1000 шт.) выбирают по 20...30 деталей (малая выборка). Количество партий составляет от 4 до 10. Тогда генеральная выборка может составлять 60; 80; 100; 120; 150; 200 шт.

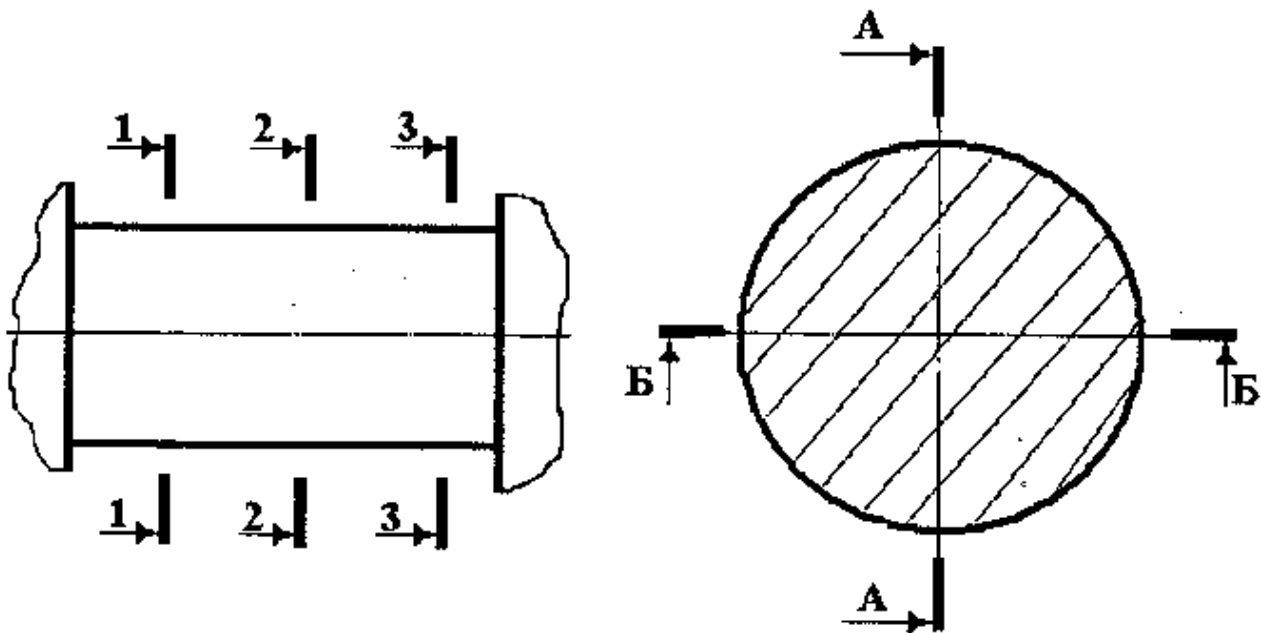


Рис. 2.6. Сечения (1-3) и плоскости A и B при измерении размеров детали

При измерении размеров, формы, расположения поверхности происходит рассеяние размеров. При измерении в одном и том же сечении, каждый раз контактирующие с поверхностью детали измерительные поверхности прибора входят с ней в контакт. Ввиду того, что **каждый результат измерения есть случайная величина**, то каждый раз мы будем получать разные размеры. Средне арифметическое значение из этих размеров \bar{X} уже не является случайной величиной.

При количестве измерений до 30 шт. средний арифметический размер определяется по формуле:

$$\bar{x} = \sum_{i=1}^n x_i / n, \quad (2.2)$$

где x_i - результаты измерений: $x_1 \dots x_{30}$;

n - количество измерений, шт.

Средне квадратичное отклонение σ (мера точности) определяют по зависимости:

$$\sigma = S(x) = \sqrt{\sum_{i=1}^n (x_i - \bar{x})^2 / (n-1)}, \quad (2.3)$$

Математическое ожидание размера Mx_i должно находиться в интервале:

$$\bar{x} - 3\sigma \leq Mx_i \leq \bar{x} + 3\sigma, \quad (2.4)$$

Величина размера больше « $\bar{x} + 3\sigma$ » или меньше « $\bar{x} - 3\sigma$ », должна исключаться из результата измерения. Производят в этом случае пересчет среднего арифметического размера. Полученная величина и будет представлять средний арифметический размер в этом сечении.

По результатам измерений строят гистограмму и полигон распределения, представляющий эмпирическую кривую, которая при большом количестве измерений перейдет в плавную дифференциальную кривую.

При построении гистограммы вначале определяют размах колебаний R

размеров:

$$R = X_{\max} - X_{\min} , \quad (2.5)$$

где X_{\max} - наибольшее значения результатов измерения;

X_{\min} - наименьшее значения результатов измерения.

Размах колебаний делят на 6... 11 интервалов составляющих равные отрезки:

$$\Delta R = R / K , \quad (2.6)$$

где K - количество принятых интервалов;

ΔR - отрезок интервала, мм.

Полученные равные отрезки интервала ΔR должны откладываться по оси абсцисс (x) на длину всего размаха колебаний R отклонений расположения поверхностей.

По оси ординат (y) должны откладывать количество деталей - n_i , входящих в данный интервал.

При определении частоты (вероятности) появления отклонений Δ , лежащих в данном интервале делят количество деталей n_i с установленными погрешностями на общее количество измеренных деталей n .

Вероятность P_i (частоту) появления будет равна:

$$P_i = n_i / n , \quad (2.7)$$

Строим гистограмму 1 и полигон 2 распределения отклонений размеров гильз цилиндров (рис. 2.7), и отклонений опорных поверхностей вала (рис. 2.8).

Определяем процент годности деталей по формуле:

$$A_i = P_i \cdot 100\% , \quad (2.8)$$

где P_i - вероятность появления валов с отклонениями в данном интервале.

Процент годных деталей A в пределах допустимой величины отклонения определяется из зависимости:

$$A = \sum P_i \cdot 100\% , \quad (2.9)$$

где $\sum P_i$ - вероятность появления годных деталей и пределах допустимого значения отклонения по техническим условиям.

Пример 1

При измерении отверстия гильзы цилиндров (рис. 2.4) $\text{Ø}100^{+0,06}$ использовали нутромер индикаторный НИ-50...100х0,01. Цена деления $c = 0,01$ мм. Предельная погрешность прибора Δlim должна быть меньше или равна погрешности измерения $\delta_{\text{изм}}$.

Используя формулу (2.1) получаем:

$$\Delta \text{lim } D \leq \delta_{\text{изм}} = 0,25 \cdot 0,06 = 0,015 \text{ мм}$$

$$\Delta \text{lim НИ-50...100х0,01} = 0,01 \text{ мм} < 0,015 \text{ мм}$$

В результате проведенных измерений получили следующие результаты, представленные в таблице 2.2 Измерения проводились методом сравнения с размером меры $m = 100$ мм.

Таблица 2.1

Результаты измерения отверстия гильзы цилиндров $\text{Ø}100^{+0,06}$

№ п/п	Размер меры, мм	Отклонение от меры, мм	Действительный размер	№п/п	Размер меры, мм	Отклонение от меры, мм	Действительный размер
1	100	+0,025	100,025	14	100	+0,025	.
2		+0,032	100,032	15		+0,013	100,013
3		+0,017	100,017	16		+0,000	100,000
4		+0,005	100,005	17		-0,010	99,990
5		-0,010	99,990	18		+0,010	100,010
6		-0,020	99,980	19		-0,005	99,995
7		+0,003	100,003	20		-0,003	99,997
8		+0,015	100,015	21		+0,004	100,004
9		-0,025	99,975	22		+0,010	100,010
10		+0,005	100,005	23		+0,008	100,008
11		+0,003	100,003	24		+0,003	100,003
12		+0,015	100,015	25		+0,027	100,027
13		+0,020	100,020				
						\bar{x}	100,006

Определяем размах колебаний из формулы (2.5)

$$R = 100,032 - 99,975 = 0,057 \text{ мм}.$$

Из полученных результатов видно, что размах колебаний может содержать 6 интервалов при округлении до 0,06 мм, тогда по формуле (2.6) получаем:

$$\Delta R = 0,06 / 6 = 0,01 \text{ мм}.$$

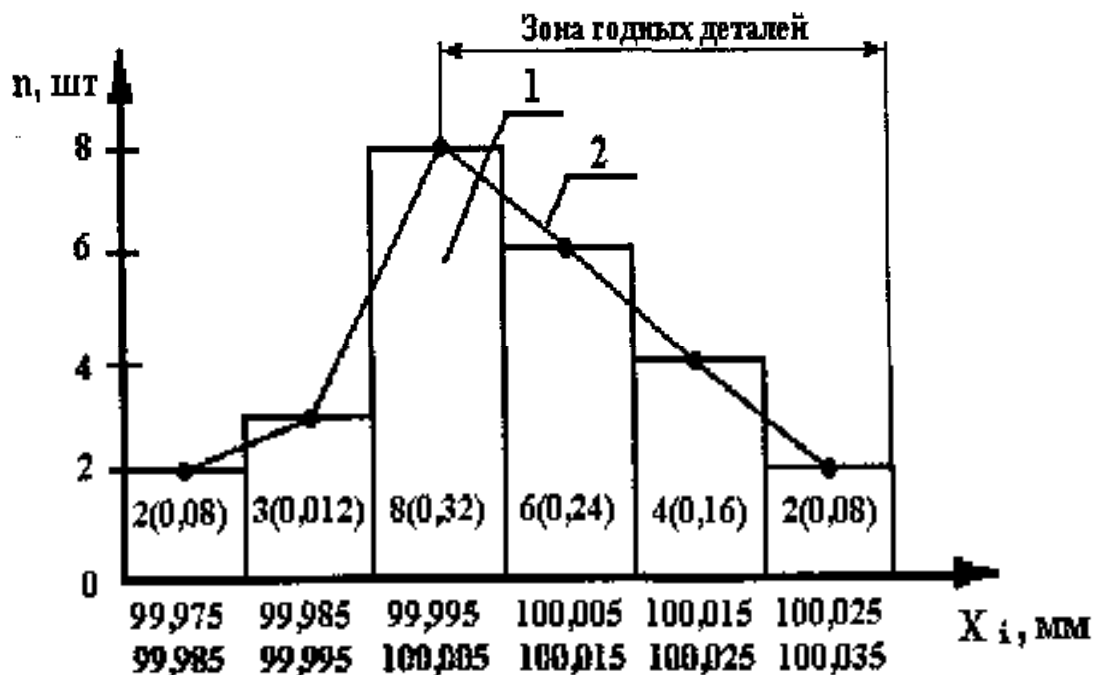
Заполним таблицу 2.3, включая количество размеров в интервале и частоту полученных результатов.

Таблица 2.3

Распределение размеров интервала

Номер интервала K_i	Размеры в K_i интервале, мм	Количество размеров K_i интервала n_i	Частость, n_i / n
1	От 99,975 до 99,985	2	0,08
2	Св. 99,985 до 99,995	3	0,12
3	Св. 99,995 до 100,005	8	0,32
4	Св. 100,005 до 100,015	6	0,24
5	Св. 100,015 до 100,025	4	0,16
6	Св. 100,025 до 100,035	2	0,08
		$\Sigma = 25$	$\Sigma = 1,00$

На основании таблицы 2.3 строим гистограмму и полигон распределения, результаты представлены на рисунке 2.7.



1 – гистограмма; 2 – полигон

Рис. 2.7. График распределения размеров гильзы цилиндров:

В таблице 2.3 можно дополнительно предусмотреть графу «средний размер в каждом интервале». Тогда на рисунке 2.7 следует указывать среднее значение размера в каждом интервале, через которые проходит полигон распределения.

Количество годных деталей составляет приблизительно:

$$(0,16+0,24+0,16+0,08) \cdot 100 = 64\%$$

Пример 2. Контроль расположения поверхностей опорных шеек распределительных валов. Для этого использовали индикатор часового типа ИЧ-2.

После проведенных измерений получили следующие результаты, которые представлены в таблице 2.8.

Таблица 2.8

Результаты измерения вала

№ п/п	Величина отклонения, мм	№ п/п	Величина отклонения, мм
1	0,058	16	0,041
2	0,025	17	0,067
3	0,03	18	0,099
4	0,01	19	0,045
5	0,063	20	0,071
6	0,048	21	0,029
7	0,09	22	0,076
8	0,053	23	0,089
9	0,071	24	0,08
10	0,08	25	0,064
11	0,034	26	0,04
12	0,1	27	0,05
13	0,02	28	0,075
14	0,069	29	0,085
15	0,051	30	0,06

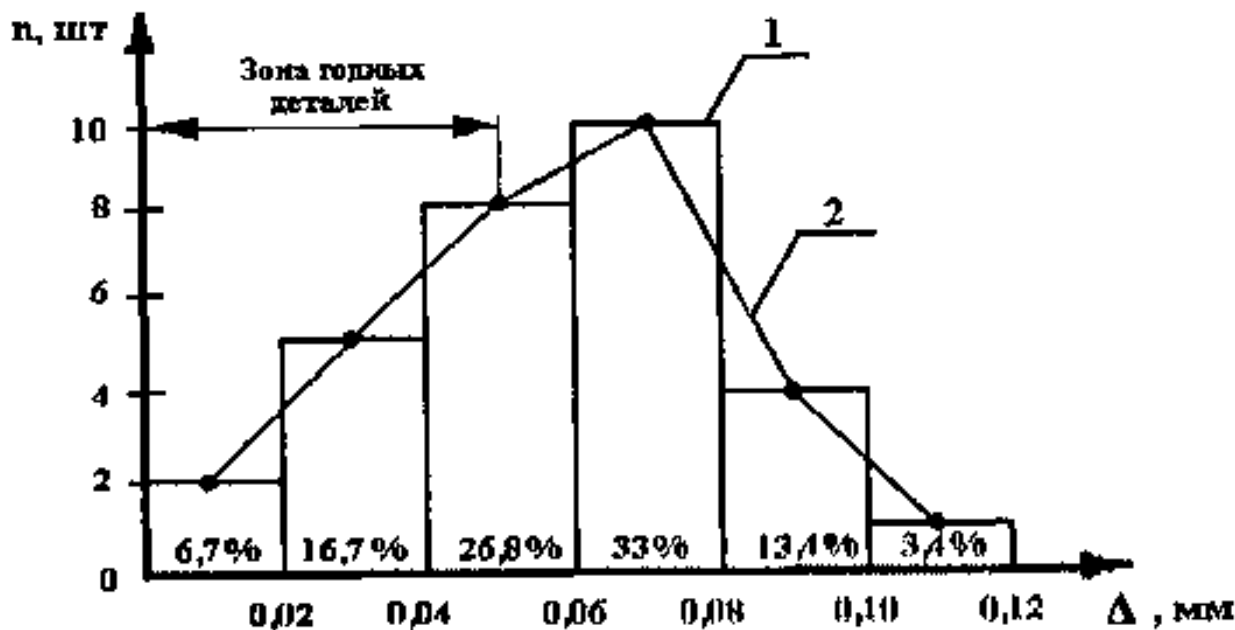
После обработки результатов измерений валов в таблицу 2.9 заносим количество размеров входящих в определенные интервалы.

Таблица 2.9

Результаты измерений расположения валов

Номер интервала	Интервал отклонений,	Среднее значение в интервале	Количество размеров	Частость, n_i / n
1	0 - 0,02	0,01	2	0,067
2	0,02 - 0,04	0,03	5	0,167
3	0,04 - 0,06	0,05	8	0,268
4	0,06 - 0,08	0,07	10	0,330
5	0,08-0,10	0,09	4	0,134
6	0,10-0,12	0,11	1	0,034
			$\Sigma = 30$	$\Sigma = 1,00$

При контроле расположения поверхностей опорных шеек валов весь размах колебаний отклонений расположения опорных поверхностей делить на 5...6 интервалов. По площади занимаемой годными деталями можно определить их процентное содержание (рис. 2.8).



1 – гистограмма; 2 – полигон

Рис. 2.8. График распределения отклонений расположения опорных поверхностей валов

Пользуясь рисунком 2.8 количество годных деталей:

$$6,7+16,7+13,4=36,8\%$$

Вывод: количество годных деталей составляет 36,8%.

Контрольные вопросы

1. Перечислите отклонения формы деталей и как обозначают их допуски.
2. Поясните методику проведения многократных измерений.
3. Поясните методику проведения однократных измерений.
4. Как определить средне квадратичное отклонение размера?
5. Как определяется средний арифметический размер?
6. Как правильно подобрать средство измерений?

Лабораторная работа № 3

Штангенинструменты

Цель работы: ознакомится с измерительными инструментами, научиться проводить их поверку, приобрести практические навыки при измерении.

- Средства измерения:**
1. Штангенциркуль (ГОСТ 166-89);
 2. Штангенрейсмас (ГОСТ 164-90);
 3. Штангенглубиномер (ГОСТ 162-90);
 4. Концевые плоскопараллельные меры длины (ГОСТ 9038-90);

Объект исследования: Образцы и детали.

Общие сведения

Штангенинструменты - универсальные средства измерения. Для измерения линейных размеров деталей машин применяют штангенциркули, штангенглубиномеры и штангенрейсмасы, которые дают сравнительно невысокую точность измерений. Перечисленные инструменты широко используются для измерения наружных и внутренних размеров (штангенциркуль), глубин и высот пазов (штангенглубиномеры), высот и разметки деталей (штангенрейсмасы) выполненных по 12-18 качеству.

Основными элементами штангенинструментов являются линейки с основной шкалой (цена деления 0,5 или 1 мм) и шкалой нониуса (цена деления 0,1; 0,05; 0,02 мм).

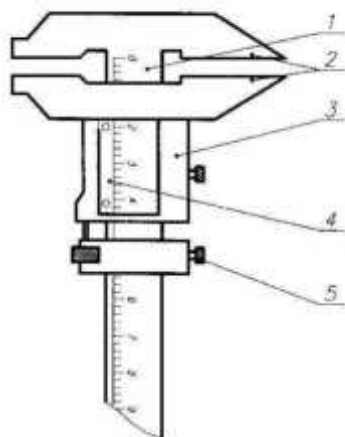
Определение действительного размера L выполняют по формуле, мм:

$$L = n_1 \cdot i_1 + n_2 \cdot i_2, \quad (3.1)$$

где n_1 и i_1 — цена деления и число целых делений основной шкалы, пройденных нулевым штрихом нониуса;

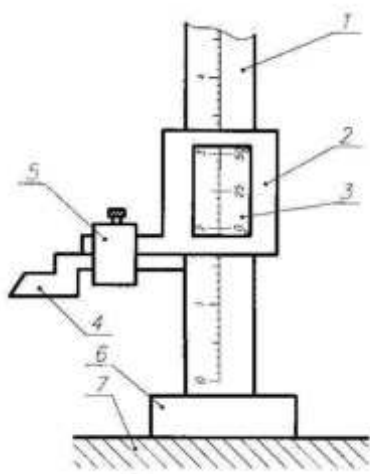
n_2 и i_2 - цена деления и порядковый номер штриха нониуса, совпадающего со штрихом основной шкалы.

3.1 Конструкция и краткая характеристика штангенинструментов



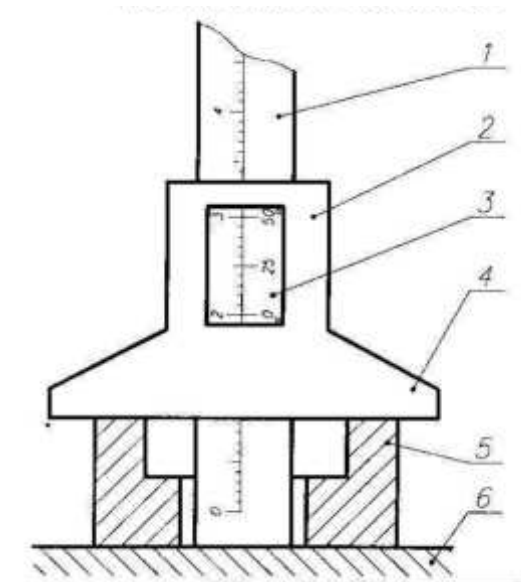
1. Штанга с линейкой основной шкалы (пределы измерения 0-125; 0-150; 0-200 и т.д.; до 3000 мм);
2. Измерительные ножки;
3. Подвижная рамка;
4. Нониусная шкала;
5. Рамка микроподачи.

Рис. 3.1. Штангенциркуль ШЦ-II



1. Штанга с линейкой основной шкалы (предел измерения до 1000 мм);
2. Подвижная рамка;
3. Нониусная шкала;
4. Сменная измерительная ножка;
5. Хомутик;
6. Основание;
7. Плита измерительная.

Рис. 3.2. Штангенрейсмас



1. Штанга с линейкой основной шкалы (предел измерения 0-500 мм);
2. Подвижная рамка;
3. Нониусная шкала;
4. Основание;
5. Деталь;
6. Плита измерительная.

Рис. 3.3. Штангенглубиномер

Нониусное отсчетное приспособление

Нониусом называется приспособление в виде дополнительной линейки со шкалой, служащей для отсчёта дробных долей интервала основной шкалы.

Шкала нониуса (рис. 3.4) помещается на подвижной рамке инструмента. Длина шкалы нониуса равна четырём делениям основной шкалы, но сама шкала нониуса разбита на пять (10 или 20) равных делений.

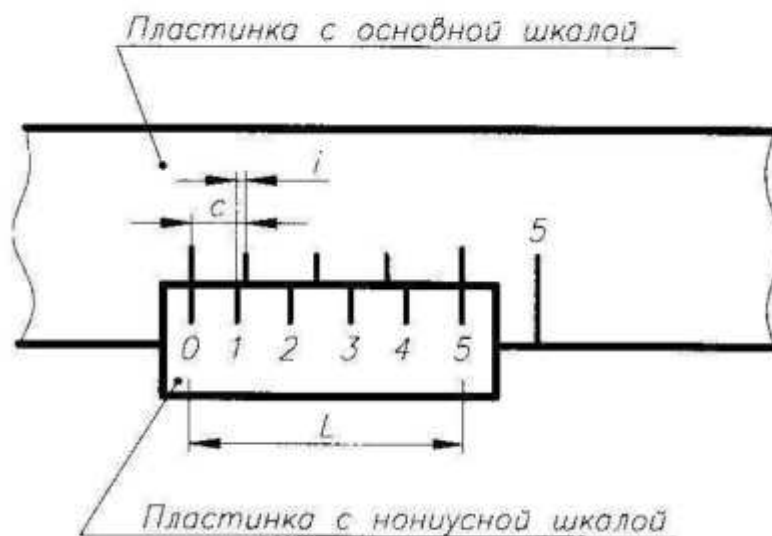
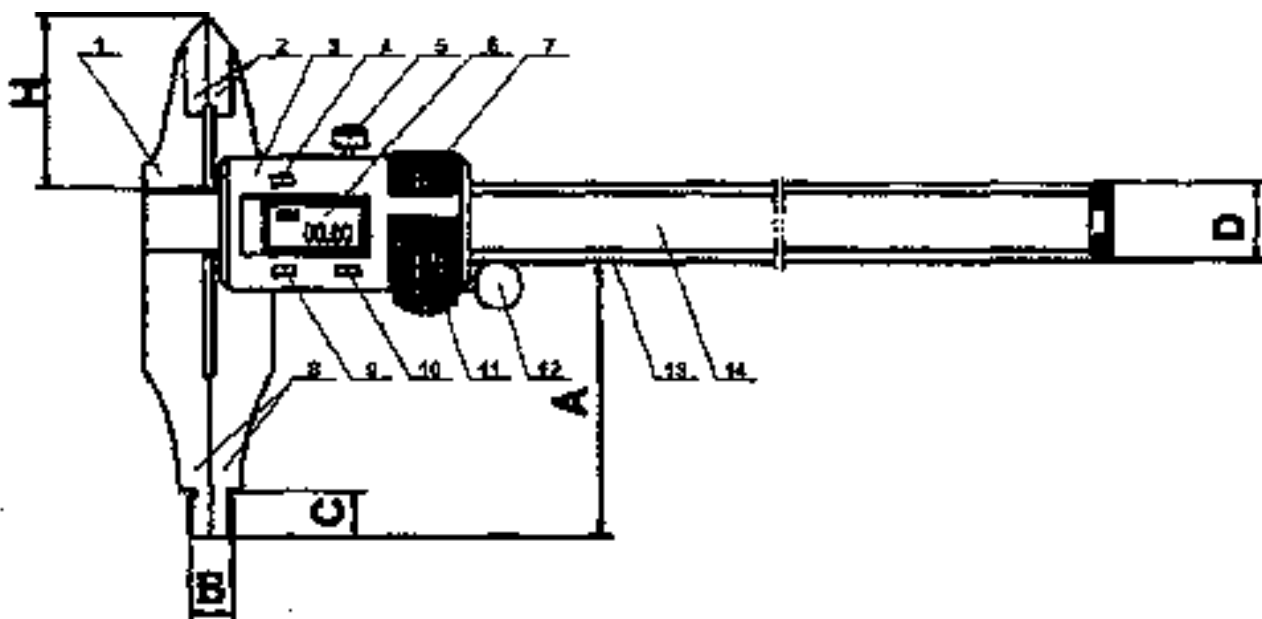


Рис. 3.4. Построение шкалы нониуса

Штангенциркули с цифровым отсчетным устройством ШЦЦ-II (рис. 3.5) позволяют проводить отсчет размеров непосредственно с цифрового отсчетного устройства.



1. Штанга; 2. Губки с кромочными измерительными поверхностями для измерения наружных размеров; 3. Рамка; 4. Кнопка «дюймы/мм»; 5. Зажимной элемент; 6. Цифровое отсчетное устройство; 7. Крышка разъема для вывода результатов измерений; 8. Губки с плоскими и цилиндрическими измерительными поверхностями для измерения наружных и внутренних размеров соответственно; 9. Кнопка «Вкл/Выкл»; 10. Кнопка «установка нуля»; 11. Крышка батареи; 12. Ролик; 13. Рабочая поверхность штанги; 14. Шкала штанги.

Рис. 3.5. Штангенциркуль ШЦЦ-II

Диапазон измерений, значение отсчета по нониусу (шаг дискретности цифрового отсчетного устройства), предел допускаемой погрешности штанген-

циркулей при температуре окружающей среды $(20\pm 5)^\circ\text{C}$ указаны в табл. 3.1.

Таблица 3.1

Метрологические характеристики штангенинструмента

Измеряемая длина, мм	Предел допускаемой погрешности штангенциркулей, \pm мм				
	при значении отсчета по нониусу, мм				с шагом дискретности цифрового отсчетного устройства, мм
	0,02	0,05	0,1 для КТ		
1			2		
До 200	0,03	0,05	0,05	0,1	0,03
Св. 200 до 300	0,04				0,04
« 300 « 400			0,1		0,04
« 400 « 600	0,05	0,1		-	0,05
« 600 « 800	0,06			-	0,06
« 800 « 1000	0,07			-	0,07
« 1000 « 3000	0,02+ 0,00005·L	0,02+ 0,00001·L	-	-	0,02+ 0,00005·L

3.2 Методика проведения поверки штангенциркуля

Поверка средств измерений производится в специальных лабораториях с нормальной температурой 293°K по ГОСТ 8.113-85 и МИ 1384-88. Перед поверкой на точность показаний по установленным точкам необходимо провести визуальный осмотр.

При осмотре в первую очередь обращают внимание на рабочие поверхности инструмента, на них не допускается наличие царапин, рисок, забоин, следов коррозии и других дефектов, влияющих на точность измерений. Поверхности губок должны быть ровными без искривлений и забоин. Чтобы убедиться в этом, губки сдвигают до полного соприкосновения. Между измерительными поверхностями не должно быть просвета, а нулевые штрихи обеих шкал должны совпадать. Рамка должна ходить плавно без заеданий и перекоса. Стопорный винт должен надёжно закреплять рамку. Если же появляется зазор между губками, то такой штангенциркуль непригоден к работе.

После визуального осмотра производят поверку штангенциркуля на точность показаний с помощью плоскопараллельных концевых мер длины по определенным точкам.

Поверка показаний производится в шести точках, равномерно расположенных в пределах шкалы штанги и нониуса. Например, измерения для штангенциркулей с верхним предельным отклонением 200 мм поверяют через 30 мм по основной шкале, и через 15 мм по шкале нониуса.

Поверяемые точки по штанге и нониусу для штангенциркулей с различными предельными измерениями и отсчета по нониусу (цена деления) пред-

ставлены в таблице 3.2.

Подбирают концевые меры и составляют блок в соответствии с заданными точками. Набранный размер блока измеряют штангенциркулем, и результат измерения заносят в таблицу 3.2. Затем набирают и измеряют следующий блок и т.д.

Концевые плоскопараллельные меры длины (ГОСТ 9038—90) предназначены для хранения и передачи единицы длины, поверки и градуировки различных мер и средств измерений, поверки калибров, определения размеров изделий и приспособлений, осуществления разметочных и координатно-расточных работ.

Концевые меры длины имеют форму прямоугольного параллелепипеда с двумя плоскими взаимно параллельными измерительными поверхностями (рис. 3.6, а).

За размер плоскопараллельной концевой меры длины принимают ее срединную длину l (рис. 3.6), которая определяется длиной перпендикуляра, проведенного из середины одной из измерительных поверхностей меры на противоположную измерительную поверхность. Значения сторон a и b в сечении мер определяются в зависимости от номинального размера срединной длины l .

Номинальный размер срединной длины наносится на каждой мере.

Концевые меры различных классов точности изготавливают: 00; 01; 0; 1; 2; 3 — из стали; 00; 0; 1; 2 и 3 — из твердого сплава (класс 00 — самый точный).

Из концевых мер комплектуют наборы, в которых число мер может составлять от 2 до 112. Комплектация осуществляется таким образом, чтобы можно было из минимального числа мер составить блок любого размера до третьего десятичного знака.

Класс точности набора определяется низшим классом меры, входящей в набор. К каждому набору прилагается паспорт, в котором указывается номинальная длина каждой меры и отклонения.

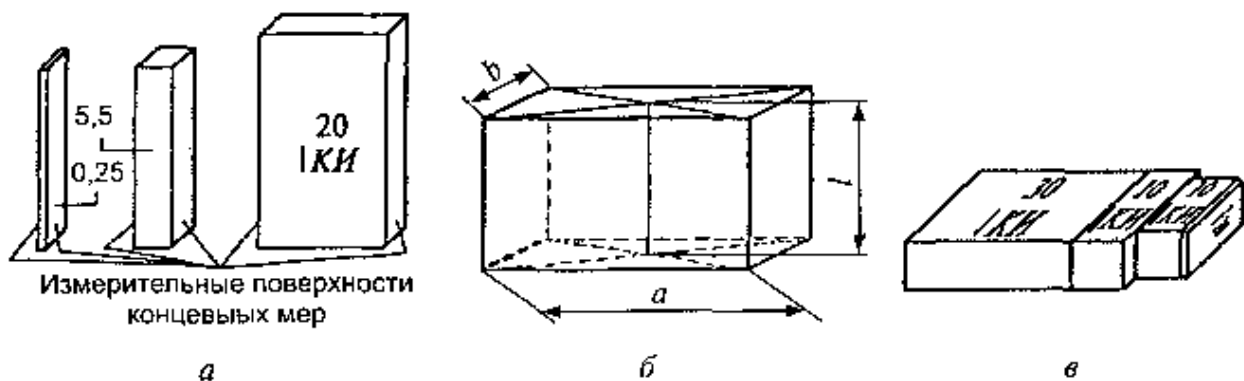
В зависимости от погрешности измерения (аттестации) и отклонения плоскостностей от параллельности концевые меры разделяют на пять разрядов (первый разряд имеет наименьшую погрешность). Величина погрешности приводится в аттестате меры.

При использовании концевых мер размер блока определяют по номинальным значениям концевых мер, входящих в состав блока, с учетом отклонений, приведенных в их аттестатах.

Важнейшее свойство концевых мер — притираемость — способность прочно сцепляться между собой при прикладывании или надвигании одной меры на другую (рис. 3.6). Сцепление концевых мер (вследствие адгезии) обусловлено молекулярным взаимодействием при наличии тончайшей (0,05—0,1 мкм) пленки смазочного материала между ними. Усилие сдвига одной концевой меры относительно другой составляет не менее 30—40 Н, для новых концевых мер она в 10—20 раз выше.

Концевые меры из стали должны выдерживать 500 притираний при вероятности безотказной работы 0,8, а концевые меры из твердого сплава — 30 000 при вероятности 0,9.

Число концевых мер в блоке не должно превышать 5.



а - форма мер; б – линейные размеры мер; в – вид блока мер
 Рис. 3.6. Плоскопараллельные концевые меры длины

Таблица 3.2

Размеры блоков концевых мер длины для поверки штангенинструментов

Цена деления	Верхний предел измерения, мм	Размеры блоков концевых мер длины, мм					
		21,10	41,20	61,30	81,50	101,70	121,90
0,1	125	21,10	41,20	61,30	81,50	101,70	121,90
0,05	150	26,15	51,30	76,45	101,60	126,75	146,90
0,05	200	31,15	61,30	91,45	121,60	151,75	181,90
0,05	300	51,15	101,30	151,45	201,60	251,75	291,90
0,02	300	51,08	101,16	151,24	201,32	251,40	291,48

После проведения измерений по всем рекомендуемым точкам с помощью концевых мер длины, определяют погрешность по каждой точке. Разность между размером, полученным в результате измерения и размером блока мер составляет погрешность средства измерения в данной точке. Затем определяют среднее арифметическое значение погрешности по формуле:

$$\bar{\Delta} = \frac{\sum_{i=1}^n \Delta_i}{n}, \quad (3.2)$$

где $\bar{\Delta}$ -средняя арифметическая погрешность;
 Δ_i -порядковый номер погрешности;
 n -число измеряемых точек.

Полученную величину средней арифметической погрешности сравнивают с допустимой предельной величиной (см. табл. 3.3) и делают заключение о годности штангенциркуля. Результаты поверки заносят в таблицу 3.5.

Таблица 3.3

Предельная погрешность измерения штангенциркуля

Средства измерения	Размеры по штангенциркулю	Предельные погрешности измерения, мм	
		свыше 50 до 250	свыше 250 до 500
Наименование точности отсчета	до 50	свыше 50 до 250	свыше 250 до 500
Штангенциркуль с отсчетом по нониусу 0,1мм	0,15	0,2	0,25
Штангенциркуль с отсчетом по нониусу 0,05мм	0,1	0,1	0,1

Порядок выполнения работы:

1. Ознакомиться с принципом действия и устройством инструментов.
2. Составить метрологическую характеристику инструментов, данные занести в таблицу 3.4.

Таблица 3.4

Метрологическая характеристика штангенинструментов

Наименование инструмента	Пределы измерения, мм	Цена деления основной шкалы с, мм	Модуль инструмента j, мм	Интервал деления нониуса b, мм	Величина отсчета по нониусу i, мм	Погрешность измерения, ± мм	Температурный режим, °С
Штангенциркуль							
Штангенрейсмас							
Штангенглубиномер							

Модуль инструмента j - величина, показывающая, сколько делений основной шкалы штанги принять за основу при расчёте одного деления нониуса, округляя её до ближайшего целого числа ($j = 1, 2, 3, 5$). Модуль для каждого конкретного штангенинструмента может быть определён самостоятельно. Для этого необходимо нулевой штрих нониуса совместить с нулём основной шкалы и определить, сколько делений основной шкалы укладывается в одном делении нониуса.

Интервал деления шкалы нониуса (b) мм:

$$b = l/n, \quad (3.2)$$

где l — длина основной шкалы, которая укладывается в интервале шкалы нониуса, мм; n - число делений нониуса, шт.

Величина отсчёта по нониусу, мм:

$$i = cj - b, \quad (3.3)$$

где c - цена деления основной шкалы, мм.

3. Провести поверку штангенциркуля, записав результаты в таблицу 3.5, и дать заключение о годности инструмента, сравнивая полученную погрешность

инструмента с погрешностью по техническим условиям.

Таблица 3.5

Результаты поверки точности штангенциркуля

№	Размер блока мер, мм	Размер по штангенциркулю, мм	Погрешности, мм		
			штангенциркуля	среднее арифметическое	предельная по ТУ
1					
2					
3					
4					
5					
6					

4. Вычертить эскиз детали (образца), произвести измерения и нанести действительные размеры. Действительный размер находим по формуле (3.1).

5. Дать заключение о годности детали.

6. После окончания работы следует убрать инструменты и привести в порядок рабочее место.

Контрольные вопросы

1. Расскажите принцип отсчета по нониусному отсчетному приспособлению.
2. Назовите основные метрологические характеристики штангенинструментов.

3. Что такое модуль инструмента?
4. Из каких материалов изготавливаются штангенинструменты?
5. Какова цель проведения поверки инструмента?
6. Как определить годность штангенинструмента?
7. Расскажите методику поверки штангенциркуля?
8. Назовите виды штангенинструментов и их устройство.

Лабораторная работа № 4

Микрометрические инструменты

Цель работы: ознакомиться с микрометрическими инструментами (микрометрами, микрометрическими глубиномерами, микрометрическими нутромерами), научиться проводить их поверку и приобрести практические навыки измерения с помощью микрометрических инструментов.

Средства измерений (СИ):

- 1) Микрометр гладкий МК (ГОСТ 6707-78);
- 2) Микрометр гладкий с электронным цифровым отсчетным устройством тип МКЦ;
- 3) Микрометрический глубиномер (МГ (ГОСТ 7470-78);
- 4) Микрометрический нутромер НГ (ГОСТ 10-75);
- 5) Концевые плоскопараллельные меры длины (ГОСТ 9038-90).

Объект исследования: Образцы и детали.

Общие сведения

Микрометрические инструменты применяются для абсолютных измерений наружный, внутренний и ступенчатых размеров деталей 8... 11 квалитетов точности. К микрометрическим инструментам относятся: микрометр, микрометрический нутромер, микрометрический глубиномер. Предельные погрешности микрометрических инструментов представлены в таблице 4.1.

Принцип действия всех микрометрических инструментов основан на преобразовании угловых перемещений в линейные, при помощи микрометрической пары винта и гайки.

При вращении микрометрического винта в неподвижной микрометрической гайке винт переместится вдоль своей оси на величину, прямо пропорциональную шагу винта и числу его оборотов:

$$l = P \cdot n, \tag{4.1}$$

где P - шаг винта;

n — число оборотов.

Шаг винта микрометрических инструментов равен 0,5 мм.

Для обеспечения постоянства измерительного усилия микрометрические инструменты (кроме нутромера) имеют специальное устройство, так называе-

мую трещотку, пружина которой рассчитана на обеспечение постоянного измерительного усилия в пределах 3...9 Н.

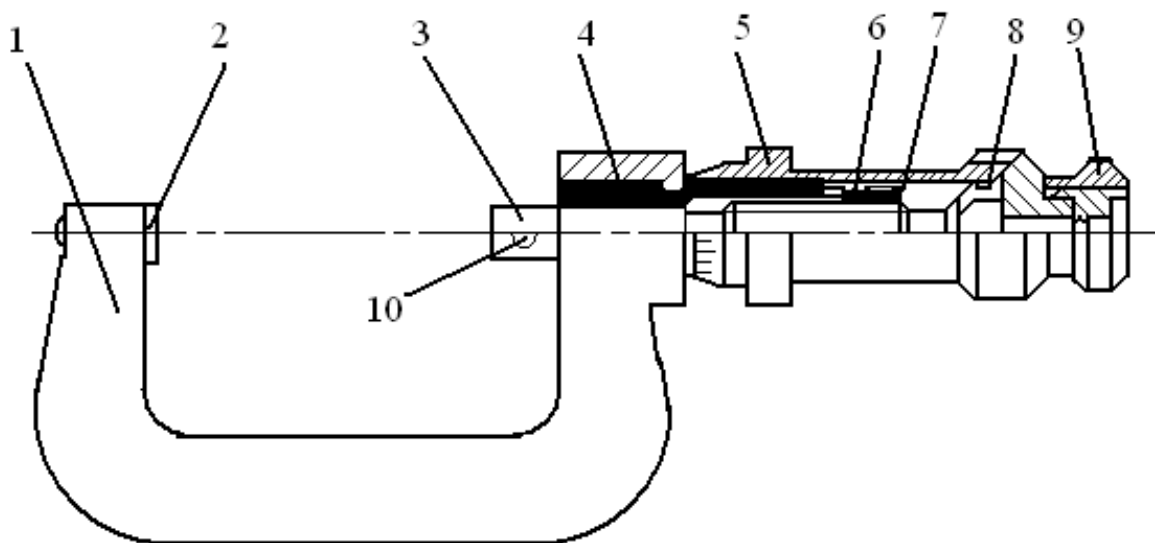
Таблица 4.1

Предельные погрешности микрометрических инструментов

Наименование инструмента	Варианты исполнения	Предельные погрешности измерения в мкм для диапазона размеров, мм					
		До 25	Св.25 до 75	Св.75 до 100	Св.100 до 150	Св.150 до 200	Св.200 до 250
Микрометр гладкий МК	находится в руках	5	10	15	15	20	25
	находится в стойке	5	5	5	10	10	10
Микрометрический нутромер МН	МН находится в руках			10	15	20	20
Микрометрический глубиномер МГ	МГ находится в руках	5	10	20	20	-	-

4.1 Краткие сведения о микрометрических инструментах

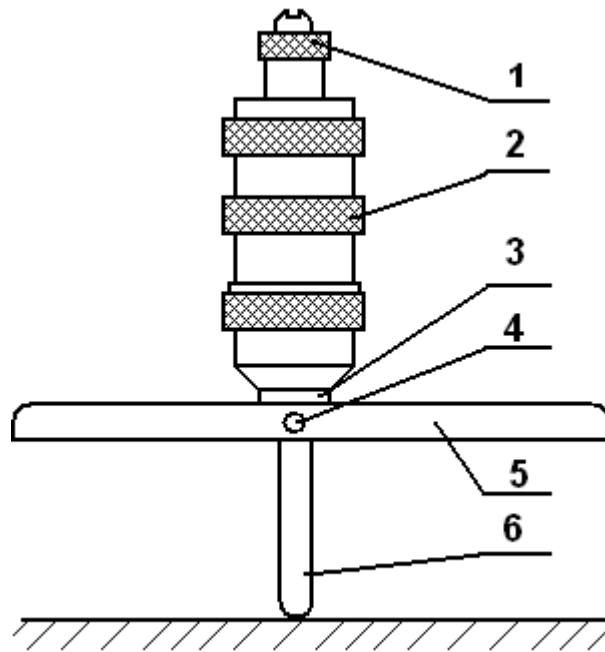
Гладкий микрометр предназначен для измерения наружных размеров изделий (рис. 4.1).



- 1. Скоба;
- 2. Пятка;
- 3. Микровинт;
- 4. Стебель;
- 5. Барабан;
- 6. Микрогайка;
- 7. Гайка регулировки зазора в винтовой паре;
- 8. Колпачок;
- 9. Трещотка;
- 10. Стопорный винт.

Рис. 4.1. Общий вид микрометра

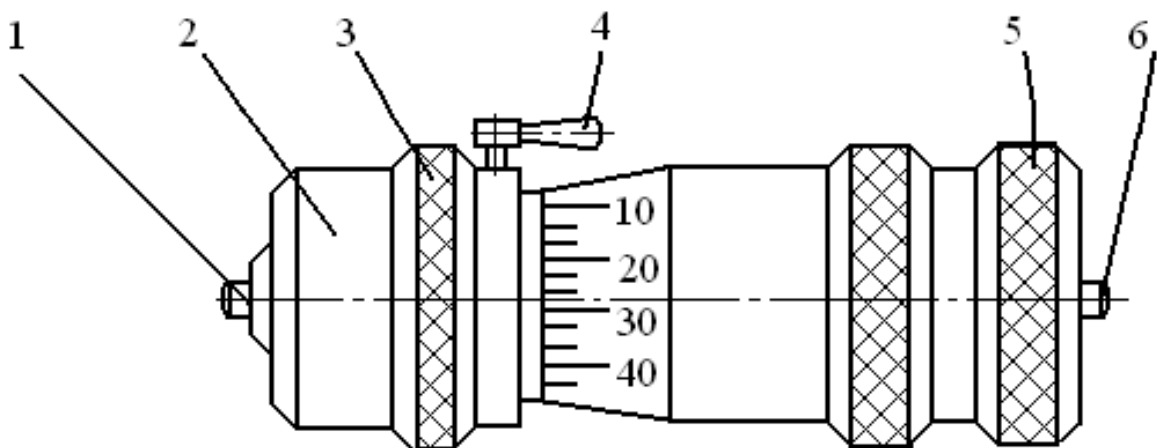
Микрометрический глубиномер (рис. 4.2) предназначен для измерения глубины отверстий пазов, уступов и т.д.



1. Трещотка;
2. Барабан;
3. Стебель;
4. Тормозное устройство;
5. Основание траверса;
6. Сменный стержень.

Рис. 4.2. Общий вид микрометрического глубиномера

Микрометрический нутромер (рис. 4.3) предназначен для измерения внутренних размеров изделий.



1. Неподвижный наконечник;
2. Колпачок;
3. Стебель;
4. Стопор;
5. Затяжная гайка;
6. Неподвижный наконечник.

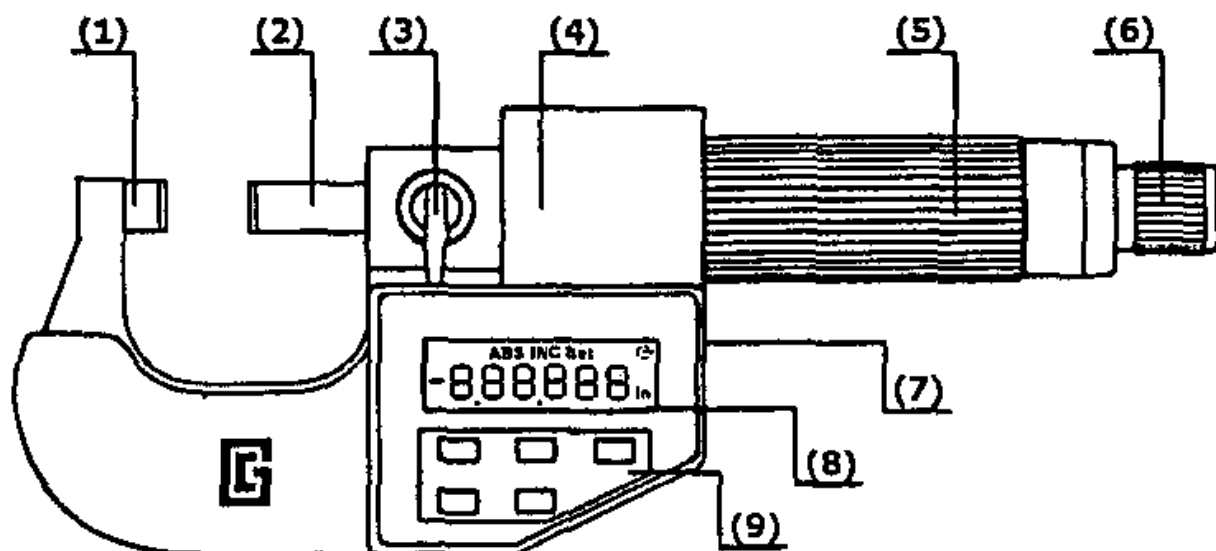
Рис. 4.3. Общий вид микрометрического нутромера

Микрометры с электронным цифровым отсчетным устройством МКЦ (рис. 4.3) предназначены для измерения наружных размеров до 200 мм (таблица 4.2).

Таблица 4.2

Технические характеристики микрометров МКЦ

Диапазон измерений, мм	Дискретность, мм	Предел допускаемой погрешности, мм	Повторяемость, мм	Установочная мера, мм
0-25	0,001	0,004	0,001	-
25-50	0,001	0,004	0,001	25
50-75	0,001	0,005	0,001	50
75-100	0,001	0,005	0,001	75
100-125	0,001	0,006	0,001	100
125-150	0,001	0,006	0,001	125
150-175	0,001	0,007	0,001	150
175-200	0,001	0,007	0,001	175



1. Пятка; 2. Микрометрический винт; 3. Стопор; 4. Скоба; 5. Фрикционная муфта с трещоткой; 6. Быстрый привод; 7. Разъем для вывода результатов измерений; 8. Дисплей; 9. Контрольная панель.

Рис. 4.4. Общий вид микрометра с электронным цифровым отсчетным устройством МКЦ

4.2 Порядок выполнения работы

1. *Ознакомиться с принципом действия микрометрических инструментов и отсчётами по шкалам*

Осмотреть шкалы на стебле и барабане. Определить величину перемещения микрометрического винта за один оборот: цену деления шкалы барабана по формуле, мм:

$$i = t/n, \quad (4.2)$$

где: i – цена деления шкалы, мм; t – величина перемещения винта за 1

оборот, мм (шаг винта); n – число делений на срезе шкалы барабана.

Произвести несколько отсчётов по шкалам в различных положениях микрометрического винта. При отсчётах руководствоваться следующими правилами (рис. 4.5). В большинстве случаев у микрометрических инструментов число делений на срезе барабана равно 50, тогда при $t = 0,5$ мм, точность отсчёта инструмента будет равна 0,01 мм. Всякое измерение размера «L» может быть определено из уравнения, мм:

$$L = A + t(M + X/N), \quad (4.3)$$

где: A – постоянная величина, соответствующая такому положению винта, когда нулевой штрих барабана совпадает с продольным штрихом на стебле, а торец скошенного края его совмещён с нулевым штрихом нанесённым на стебле;

M – число целых делений расположенных левее среза барабана (считая верхние и нижние);

X – порядковый номер штриха скошенного края барабана, совпадающего с продольной риской на стебле.

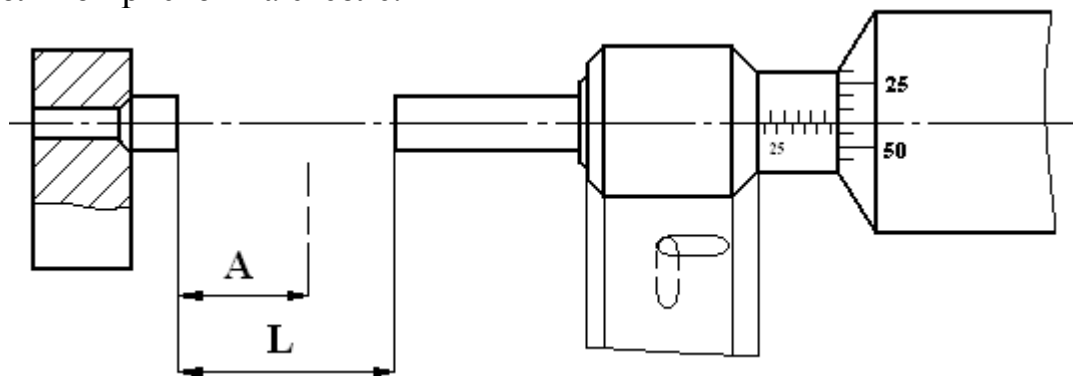


Рисунок 4.5. Общий вид отсчетного устройства

У всех микрометрических инструментов длина винта не превышает 25 мм, т.к. в противном случае накопленная ошибка по шагу резьбы микрометрической пары может оказаться больше точности отсчитывающего устройства.

2. Определить метрологические характеристики приборов и занести их в таблицу 4.3.

Таблица 4.3

Основные метрологические характеристики

№	Наименование Инструмента	Пределы измерения, мм	Цена деления на стебле, мм	Цена деления на барабане, мм	Предельная погрешность, мм
1	Микрометр МК				
2	Микрометр МКЦ				
3	Микроглубиномер				
4	Микронутромер				

3. Подготовить к работе микрометрический инструмент

1) Проверить действие трещотки и стопорного винта в различных положениях микрометрического винта. При зажатом стопоре микровинт не должен поворачиваться от усилия, на которое рассчитана трещотка (7 ± 2 Н).

2) Проверить правильность установки микрометра на нуль. У микрометров с пределами измерения 0 – 25 мм вращать микрометрический винт за трещотку и свести измерительные плоскости до соприкосновения. Вращение прекратить после трех щелчков. Полученный отсчёт записать. У микрометров с пределами измерения 25 – 50 мм и т.д. нулевой отсчёт выходит за пределы $\pm 0,005$ мм, произвести установку микрометра на нуль. Для этого необходимо застопорить микрометрический винт (рис. 4.1) при сведенных измерительных поверхностях, отвинтить колпачок (гайку) 8, прикрепляющий барабан к микрометрическому винту, освободить барабан 5 от сцепления микровинтом 3, повернуть его до совпадения нулевого штриха с продольным штрихом стебля 4 и снова связать барабан с микровинтом, колпачком 8. Аналогично вышеизложенному произвести проверку правильности установки нуля др. микрометрических инструментов, учитывая некоторую особенность.

Особенности подготовки к работе микрометров НКЦ

Извлечь микрометр из футляра. Очистить измерительные поверхности чистой тканью (не использовать бензин, ацетон или спирт для очистки электронного цифрового отсчетного устройства).

Ослабить стопор 3 и проверить подвижность микрометрического винта. Нажатием клавиши «ON/OFF» включить микрометр. Убедиться, что электронное цифровое отсчетное устройство и все клавиши работают правильно.

Порядок работы



Нажатием клавиши «ON/OFF» включить микрометр. Нажатием клавиши «mm/in» (мм/дюймы) выбрать соответствующую систему измерений. Для переключения между режимами абсолютные и относительные измерения используйте клавишу «ABS/INC».

Совместить измерительные поверхности. Нажать клавишу «SET» для установки нулевой отметки. Произвести измерение детали.

Совместить измерительные поверхности, поместив между ними установочную меру (для микрометров с верхним пределом измерений более 25 мм). Нажать клавишу «SET» для установки начальной отметки. Произвести измерение детали. По окончании работы нажатием клавиши «ON/OFF» выключить микрометр и убрать в футляр. По истечению 5 минут после окончания работы микрометр отключается автоматически. При длительном хранении микрометра рекомендуется вынуть батарею.

Дополнительные функции: «режим часы».

Переход в «режим часов» осуществляется нажатием клавиши «» при выключенном микрометре.

При необходимости настройки времени нажмите клавишу «» для перехода в «режим часов», нажмите клавишу «SET» появится индикатор «Set», нажатием клавиши «», установите необходимый час. Еще раз нажмите клавишу

«SET», установите минуты. Следующие нажатие клавиши «SET» сохранит изменения.

ПРЕДУПРЕЖДЕНИЕ:

Никогда не подводить электричество к микрометру и не использовать электромаркер из-за опасности повредить электронику.

По окончании работы выключить микрометр и убрать в футляр. При длительном хранении микрометра рекомендуется вынуть батарею.

4. Изучить методику поверки микрометрических инструментов

Перед началом поверки микрометра его устанавливают на нуль.

Микрометры проверяют с помощью концевых мер длины 2-го класса. Концевые меры подбирают так, чтобы поверка была произведена через каждые 5 мм длины микрометрического винта и по окружности барабана через 0,12 мм. В зависимости от диапазона измерения инструментов, в таблице 4.4 приведены размеры блоков мер длины.

Установив микрометр на нуль, производят измерение каждого набранного блока мер и результаты заносят в таблицу 4.5.

Отсчет по микрометру производят до тысячной доли миллиметра. Тысячная доля миллиметра определяется визуально.

Таблица 4.4

Размеры блоков мер длины для поверки микрометра

Диапазон измерений микрометром, мм	Размеры блоков мер длины, мм				
	0...25 мм	5,12	10,24	15,36	20,48
25... 50	30,12	35,24	40,36	45,48	50
50...75	55,12	60,24	65,36	70,48	75
75...100	80,12	85,24	90,36	95,48	100,00

Таблица 4.5

Результаты поверки точности микрометра

№	Размер блока мер, мм	Размер по микрометру, мм	Погрешности, мм		
			микрометра	среднее арифметическое	предельная по ТУ
1					
2					
3					
4					
5					

5. Выполнить измерения деталей

1) Произвести измерение наружных диаметров изделия микрометром. Для этого определения отклонений от правильной геометрической формы (овальности и конусности) каждый диаметр измерить в трёх поясах сечения и двух взаимноперпендикулярных направлениях.

2) Дать эскиз измеряемой детали. Данные занести в таблицу 4.6 и сделать вывод о пригодности детали.

Эскиз детали.

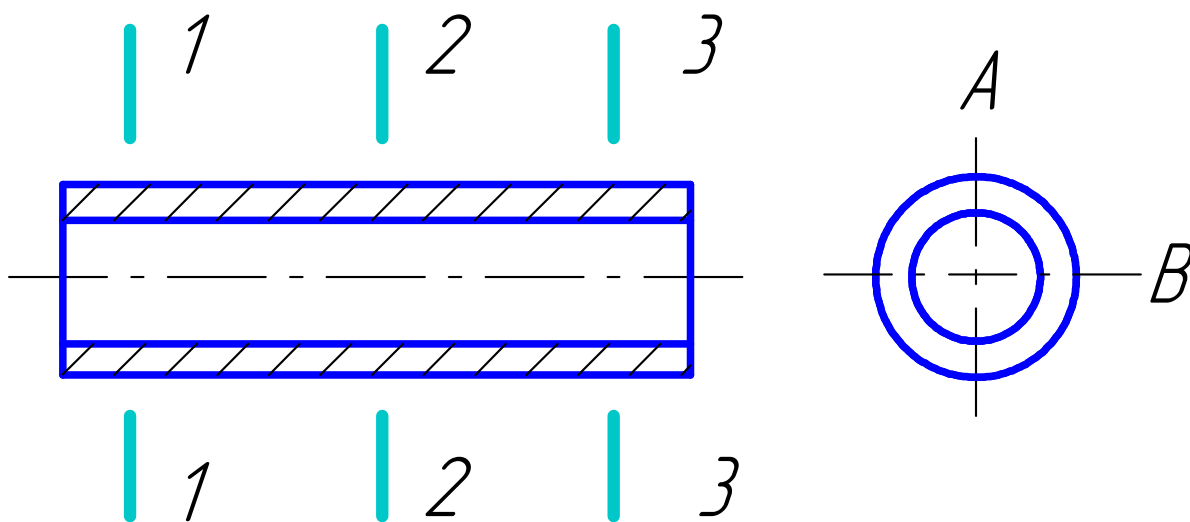


Таблица 4.6

Таблица результатов измерения

Направление обмера	Пояса обмера	Отсчёт по шкале микрометра, мм	Действительный размер, мм
А-А	1-й пояс		
	2-й пояс		
	3-й пояс		
Вид отклонения от прямолинейности			
В-В	1-й пояс		
	2-й пояс		
	3-й пояс		
Вид отклонения от прямолинейности			
Отклонение от круглости (овальность)	1-й пояс		
	2-й пояс		
	3-й пояс		

б) дать заключение о годности изделия:

7) После окончания работы следует:

- а) Уложить инструменты в футляры;*
- б) Привести в порядок рабочее место.*

Контрольные вопросы

1. Из каких основных частей состоит микрометр, микрометрический гудиномер, микрометрический нутромер?
2. Какой способ измерения микрометрическими инструментами?
3. Какие основные характеристики микрометрических инструментов?
4. Как настроить микрометрический прибор на ноль?
5. Какая последовательность проведения измерений микрометрическим инструментом?
6. Чем обеспечивается постоянное измерительное усилие микрометрических инструментов?
7. Какова методика поверки микрометрического инструмента?

Лабораторная работа № 5

Рычажно-механические приборы

Цель работы: ознакомиться с основными рычажно-механическими приборами и приобрести практические навыки применения их для контроля и измерения деталей.

Для работы выдаются:

1. Индикатор часового типа (ГОСТ 577-68);
2. Рычажная скоба (ГОСТ 11098-75);
3. Индикатор с цифровым отсчетным устройством ИЦЦ;
4. Концевые плоскопараллельные меры длины (ГОСТ 9038-90);
5. Образцы и детали.

5.1 Краткие сведения об измерительных приборах

Индикатор часового типа (рис. 5.1) применяется для измерения размеров, отклонений форм, взаимного расположения поверхностей.

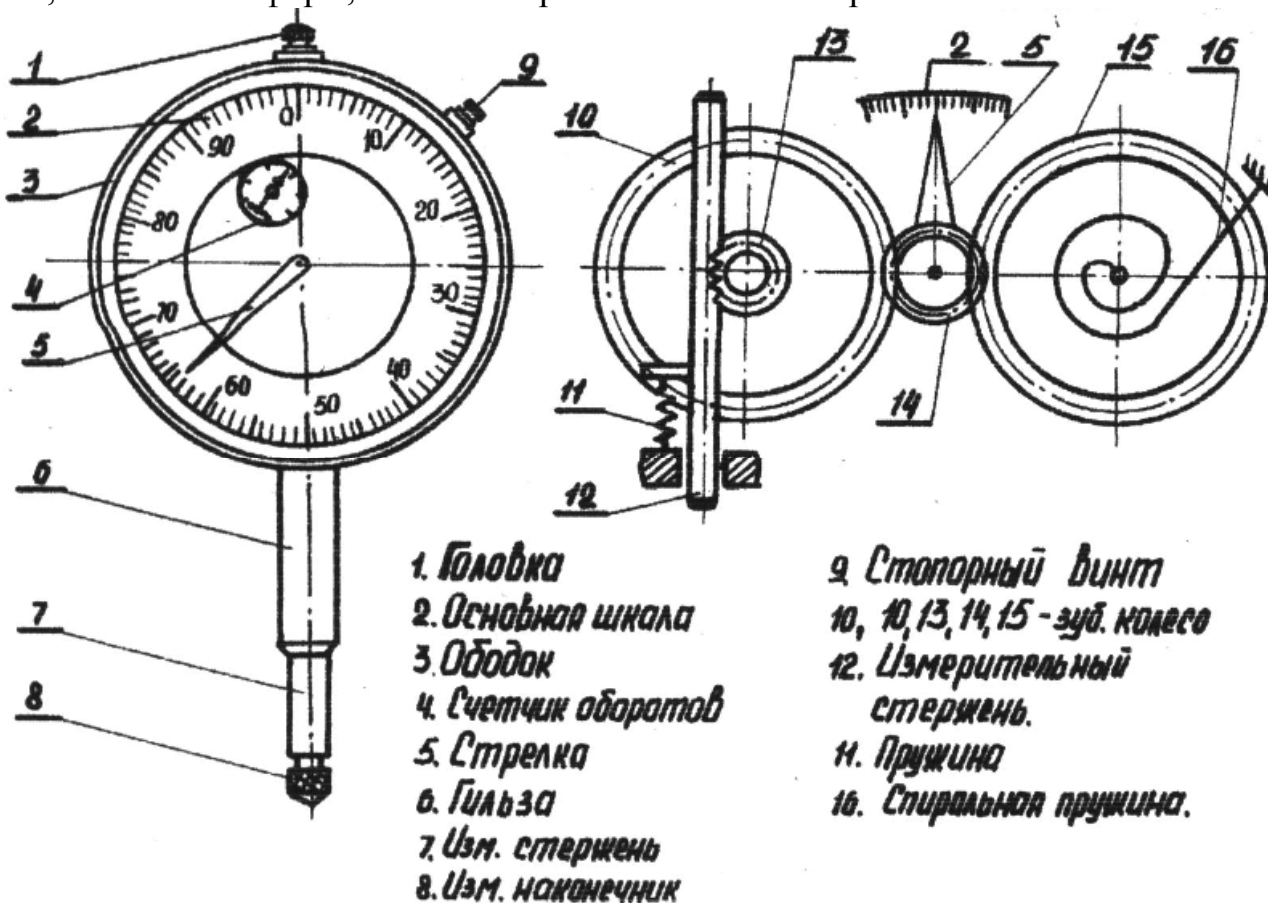
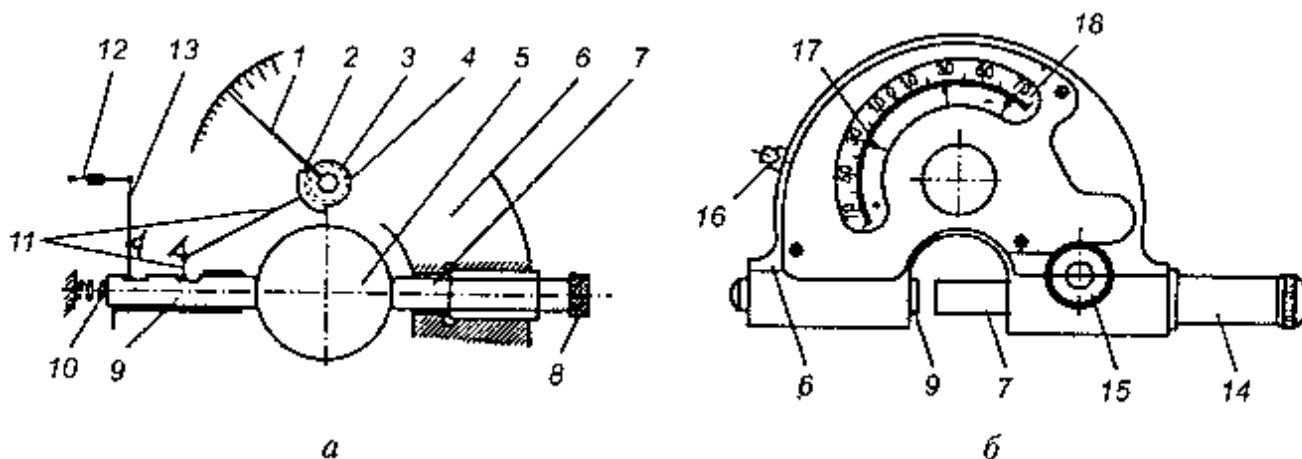


Рисунок 5.1. Индикатор часового типа

При измерении индикатор закрепляется за ушко или гильзу 6 в державке стойки с основанием, в универсальном штативе, в специальных контрольно-измерительных приборах и приспособлениях. Во втулке гильзы 6 приборов расположен измерительный стержень 7 с наконечником 8. Перемещение стержня с помощью зубчатой передачи (рис. 5.1), расположенной в корпусе, передается на стрелку 5, причем один оборот стрелки соответствует перемещению стержня на 1 мм. Число целых оборотов (целые миллиметры) отсчитываются по шкале указателя оборотов 4, а часть оборота (сотые доли, мм) – по шкале 2. Индикаторы часового типа выпускаются с ценой деления 0,01ммк и с пределами измерения 0...2мм (малогабаритные), 0...5мм и 0...10мм (нормальные). Существуют также микронные индикаторы с ценой деления 0,001, 0,002 и 0,005мм.

В рычажных скобах (рис. 5.2) в процессе измерения подвижная пятка 9, перемещаясь, воздействует на измерительный рычаг 11, зубчатый сектор которого поворачивает зубчатое колесо 4 и стрелку 1, неподвижно закрепленную на его оси. Спиральная пружина 3 постоянно прижимает зубчатое колесо к зубчатому сектору, устраняя таким образом зазор. Микровинт 8 для настройки служит для установки прибора на нуль по блоку концевых мер. Промышленность выпускает также рычажные скобы с цифровым отсчетом измеряемой величины

в миллиметрах, в десятых и сотых долях миллиметра.



1. Стрелка; 2. Зубчатый сектор; 3. Спиральная пружина; 4. Зубчатое колесо (триб); 5. Объект измерения; 6. Корпус; 7. Неподвижная (регулируемая) пятка; 8. Микровинт для настройки; 9. Подвижная (измерительная) пятка; 10. Пружина; 11. Измерительный рычаг; 12. Стержень арретира; 13. Рычаг арретира; 14. Предохранительный чехол; 15. Гайка фиксатора; 16. Кнопка арретира; 17. Шкала; 18. Указатель предела действительных отклонений

Рис.5.2. Схема (а) и общий вид (б) рычажной скобы (пассаметра)

Индикатор электронный с цифровым отсчетным устройством (рис. 5.3) предназначен, для измерения размеров деталей абсолютным и относительными методами, определения отклонений формы и расположения поверхностей, в диапазоне до 12,5 мм. (табл. 5.1).

Диапазон измерений: 0-12,5 мм /0,5 дюймов

Дискретность отсчета: 0,001 мм / 0,00005 дюймов (0,005 мм / 0,00005 дюймов)

Диапазон измерений по аналоговой шкале: от $\pm 0,02$ мм (устанавливается автоматически)

Максимальная скорость измерений: 0,35 м/с

Таблица 5.1

Технические характеристики индикаторов с электронным цифровым отсчетным устройством

Дискретность отсчета, мкм	Погрешность	Класс точности
	во всем диапазоне измерений	
	12,5 мм	
5	20 мкм	-
1	5 мкм	0
1	10 мкм	1

1. Крышка батареи;
2. Корпус;
3. Дисплей;
4. Функциональные клавиши;
5. Гильза;
6. Резиновый чехол;
7. Измерительный наконечник.

- ▶ Верхний предел поля допуска
- ◀ Нижний предел поля допуска
- OK Показания в норме
- ABS Абсолютное измерение
- INC Относительные измерения
- SET Установка данных

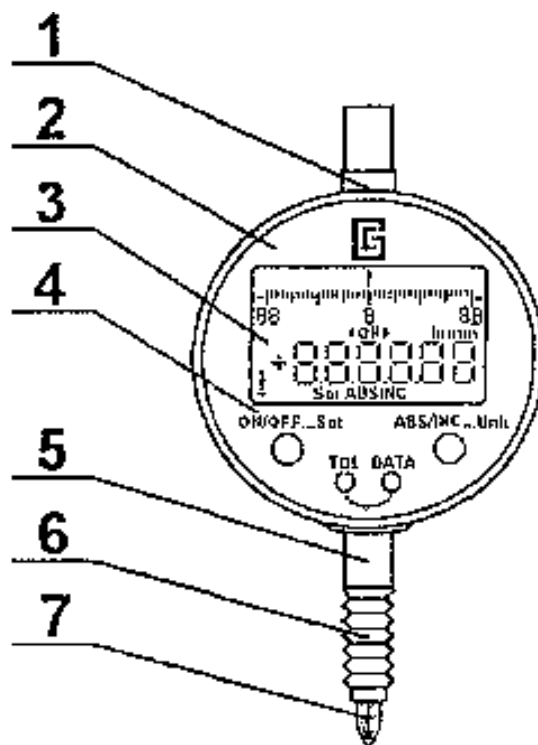


Рис. 5.3. Общий вид индикатора с цифровым отсчетным устройством

5.2 Настройка приборов

Индикатор

Закрепить индикатор в державке стойки за гильзу 6 (рис.5.1). Набрать блок из плоскопараллельных концевых плиток размером равным действительному или номинальному размеру измеряемой детали. Установить блок на основание стойки. Отвернуть стопорную гайку, фиксирующую державку на столе. Опустить ее до соприкосновения наконечника 8 о рабочую поверхность блока. Закрепить державку стопорной гайкой на стойке, вращая за микрометрический винт дать “натяг” стрелки 5 индикатора на 1...2 оборота (стрелка счетчика оборотов 4 должна соответственно переместиться на 1-ое или 2-ое деление), после чего, вращая за обод 3 шкалы индикатора, предварительно отвернув стопорный винт 9, установить против конца стрелки нулевой штрих. Затем, взяв за головку 1 измерительного стержня необходимо плавно поднять и опустить его. Если стрелка 5 после этого встала на нуль, индикатор готов к проведению замеров. “Натяг” дается для того, чтобы определить как положительные, так и отрицательные отклонения от измеряемого размера.

Рычажная скоба

Отвернуть предохранительный колпачок, под которым находится накатная головка для перемещения переставной пятки 9 (рис. 5.2). Ослабить стопорную гайку, фиксирующую переставную пятку 9. Набрать блок из плоскопараллельных концевых плиток, по вышеуказанной методике, и поместить его между пятками и вывести стрелку 1 на нуль. Зафиксировать гайкой переставную пятку 9. Навернуть предохранительный колпачок. Нажать на кнопку 16 отводного рычага и плавно отпустить ее. Стрелка 1 прибора, при этом, должна вернуться к

нулевой отметке. В случае если стрелка не устанавливается в нулевое положение, настройку прибора следует повторить.

Индикатор электронный с цифровым отсчетным устройством

Извлеките индикатор из футляра. Убедитесь, что цифровое отсчетное устройство и все клавиши работают правильно.

Функции и назначение клавиш.

1. Клавиша ON/OFF...Set для включения/выключения индикатора и предварительной установки начального значения.

Для включения индикатора нажмите на клавишу и удерживайте менее 1-й секунды.

1.2. Для выключения индикатора нажмите и удерживайте более 1-х секунды клавишу.

1.3. Предварительная настройка начальной отметки. Нажмите и удерживайте более 1-х секунд клавишу ON/OFF...Set, на экране должна загореться надпись «SET» и шесть цифр (рис 1.1), это означает что индикатор готов к изменению начальной отметки. Для изменения нажмите и удерживайте клавишу SET до тех пор, пока не начнет мерцать то число, которое необходимо изменить (рис 1.2). Далее кратковременным нажатием (менее 1-ой секунды) измените цифру на необходимую (рис 1.3, допустимые значения 0-9). Длительное нажатие (более 2-х секунд) осуществляет переключение к следующей цифре. По окончании настройки и возвращения к нормальным рабочим условиям, нажмите и удерживайте клавишу SET до момента, когда начнет мерцать надпись «SET» (рис 1.4). Отпустите клавишу и нажмите еще один раз (не более 1-ой секунды). В режиме измерений выберете абсолютные измерения (должна гореть надпись «ABS», надпись «SET» исчезнет) нажмите на клавишу установки начальной отметки ON/OFF... Set (более 2-х секунд) на экране должна загореться надпись «SET». Отпустите клавишу и нажмите еще один раз (не более 1-ой секунды), заданная начальная отметка установлена. Для изменения начальной отметки повторите пункт 1.3 заново.



Рис 1.1



Рис 1.2



Рис 1.3



Рис 1.4

2. Клавиша ABS/INC...Unit предназначена для выбора единиц измерения миллиметры или дюймы, переключения между абсолютными и относительными измерениями.

2.1. Для выбора единиц измерения нажмите и удерживайте клавишу (более 1-х секунд). Если в этот момент на дисплее были показания отличные от нуля,

то индикатор автоматически их пересчитает.

2.2. Абсолютное/относительное преобразования измерения. Когда индикатор включен кратковременное нажатие (менее 1-х секунд) переключает между данными режимами. При включенном режиме абсолютных измерений загорается надпись ABS, при переходе к относительным измерениям загорается надпись INC.

3. Для смены направления необходимо нажать и отпустить одновременно клавиши TOL и DATA (менее 2-х секунд).

4. Клавиша TOL предназначена для установки пределов поля допуска.

4.1. Для настройки нажмите и отпустите клавишу TOL, на дисплее начнет мерцать символ верхний предел поля допуска и шесть цифр (рис 4.1), это означает что индикатор готов к изменению верхнего предела поля допуска. Для изменения нажмите и удерживайте клавишу TOL до тех пор пока не начнет мерцать то число, которое необходимо изменить. Далее кратковременным нажатием клавиши TOL (менее 1 -ой секунды) измените значение на необходимое (допустимые значения 0-9). Длительное нажатие (более 1-ой секунды) осуществляет переключение к следующей цифре. Для установки нижнего предела допуска, нажмите и удерживайте клавишу TOL до момента, когда начнет мерцать символ верхнего предела поля допуска. Отпустите клавишу TOL и нажмите ее еще один раз (не более 1-ой секунды) TOL. На дисплее должен мерцать символ нижнего предела поля допуска. Повторите процедуру описанную выше. Для сохранения установки нижнего предела допуска, нажмите и удерживайте клавишу TOL до момента, когда начнет мерцать символ нижнего предела поля допуска. Отпустите клавишу TOL и нажмите еще один раз (не более 1 -ой секунды). Индикатор готов к работе.



Рис 4.1



Рис 4.2



Рис 4.3



Рис 4.4



Рис 4.5



Рис 4.6



Рис 4.7



Рис 4.8

5.3 Порядок выполнения работы

1. Определить метрологические характеристики инструментов, данные занести в таблицу 5.2.

Таблица 5.2

Метрологическая характеристик инструментов

Наименование прибора	Пределы измерения, мм		Цена деления основной шкалы, мм	Предельная погрешность, мм(±)	Температурный режим, °С
	По шкале	Прибора в целом			
Индикатор часового типа					
Индикатор с цифровым отсчетным устройством					
Рычажная скоба					

2. Провести измерения деталей, результаты замеров занести в таблицу 5.3.

а) При измерении индикатором часового типа:

1. Наметить два взаимно перпендикулярных направления и три сечения (по краям и середине детали).

2. Поместить деталь на основание стойки и произвести отсчет значений отклонения (с учетом знака) по основной шкале 2 (рис.5.1) в направлении I.

3. Повернуть изделие на 90° (направление II) и произвести отсчет по основной шкале 2.

4. Измерения производить с трехразовой повторяемостью в каждом сечении. Среднеарифметическое значение результатов измерения по пунктам 2 и 3 занести в таблицу 2.

5. Определить действительный размер

$$D = A_{ЭТ} \pm \Delta_{ИЗМ}, \quad (5.1)$$

где $A_{ЭТ}$ - размер блока концевых мер, по которым производилась настройка, мм;

$\Delta_{ИЗМ}$ - величина отсчета по шкале, с соответствующим знаком, мм;

6. Определить значение отклонения профиля продольного сечения (конусообразности, бочкообразности, вогнутости) по направлениям I-I и II-II.

7. Определить значение овальности по поясам измерения 1-1, 2-2, 3-3 в двух взаимно перпендикулярных направлениях I-I,

$$\Delta = (d_{\max} - d_{\min})/2 \quad (5.2)$$

8. Дать заключение о годности детали посредством сопоставления действительных значений, а также отклонения профиля продольного и поперечного сечений с допустимыми значениями технических условий.

б) При измерении рычажной скобкой:

1. Ввести измеряемое изделие между измерительными поверхностями скобы, предварительно нажав на кнопку отводного рычага 1 (рис.5.2).

2. Отпустить кнопку (1) и произвести отсчет по шкале прибора.

Последовательность дальнейших измерений смотри в разделе “Измерение индикатором” п.п. 1, 3, 4, 5, 6, 7, 8.

в) При измерении индикатором с цифровым отсчетным устройством:

Во время работы в случае выхода за пределы поля допуска будут загораться соответствующие символы на дисплее (рис 5.1 нижний предел, рис 5.2 верхний предел), если показания в норме, то на дисплее горит надпись «ОК» (рис 5.3) Для выхода из данного режима один раз нажмите на клавишу (менее 2-х секунд) установки нулевой отметки ABS/INC.Unit.

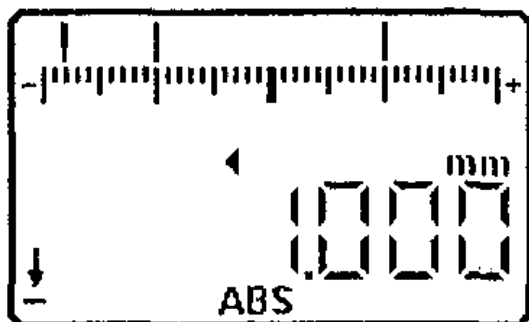


Рис 5.9

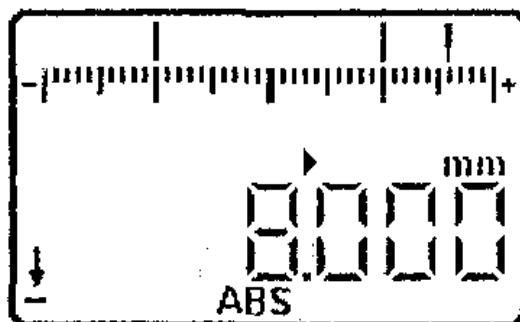
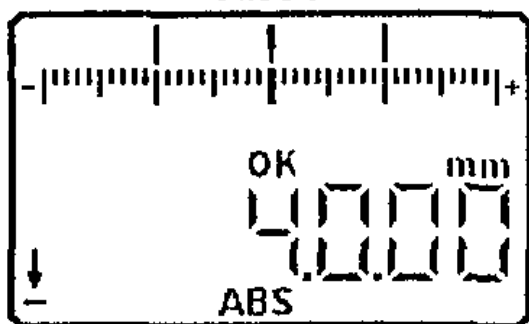


Рис 5.10



Эскиз детали

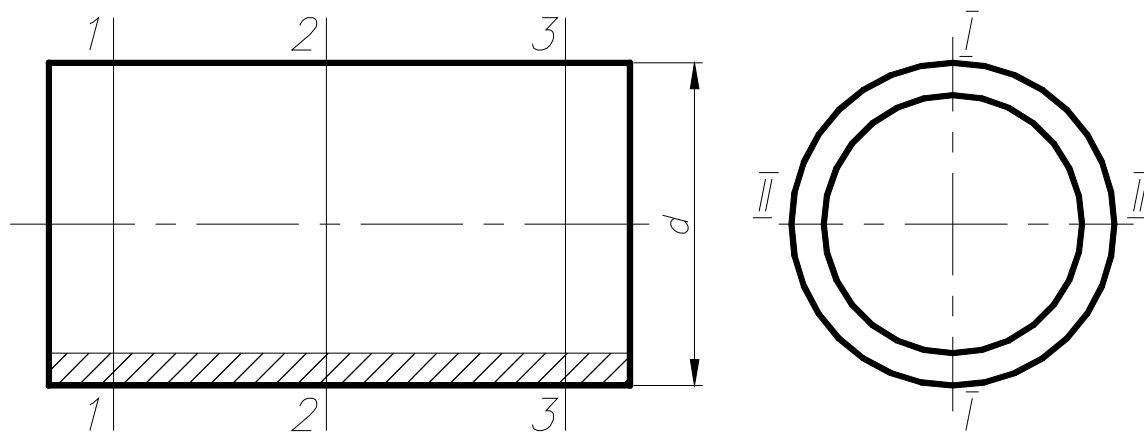


Таблица результатов измерений

Направление обмера	Пояс обмера	Отсчёт по шкале прибора, мм		Размер блока концевых мер, мм	Действительный размер, мм	
		Индикатор часового типа	Рычажная скоба		Индикатор часового типа	Рычажная скоба
I-I	1-ый пояс					
	2-ой пояс					
	3-ий пояс					
Отклонение профиля продольного сечения (конусообразность, седлообразность, бочкообразность)						
II-II	1-ый пояс					
	2-ой пояс					
	3-ий пояс					
Отклонение профиля продольного сечения (конусообразность, седлообразность, бочкообразность)						
Отклонение профиля поперечного сечения (овальность)	По 1-му поясу					
	По 2-му поясу					
	По 3-му поясу					

3. Дать заключение о проделанной работе

4. После окончания работы приборы уложить в футляры, убрать рабочее место.

Контрольные вопросы

1. Устройство и принцип действия индикатора часового типа.
2. Устройство и принцип действия рычажной скобы.
3. Сущность метода относительного измерения.
4. Дать определение “измерение”.
5. Дать определение “контроль”.
6. Методика измерения деталей индикатором часового типа.
7. Методика измерения деталей рычажной скобой.

Лабораторная работа № 6

Определение износа гильзы цилиндра ДВС применением нутромерных приборов

Цель работы: ознакомиться с приборами для относительных измерений и приобрести практические навыки при измерении внутренних поверхностей цилиндров ДВС.

- Для работы выдаются:**
1. Индикатор часового типа (ГОСТ 577-68);
 2. Индикаторный нутромер (ГОСТ 868-82);
 3. Образцы;
 4. Гильза цилиндра двигателя внутреннего сгорания (ДВС);
 5. Концевые плоскопараллельные меры длины (ГОСТ 9038-90);
 6. Технические условия на ремонт и восстановление деталей.

Общие сведения

Сущность относительного метода измерения состоит в сравнении контролируемой величины с одноимённой, играющей роль исходной единицы. Индикаторные приборы, используемые для относительных измерений, это рычажно-механические прибор. Известны следующие индикаторные приборы: индикатор часового типа, индикаторный нутромер, индикаторная скоба, индикаторный глубиномер. В данной работе применяем для измерений, т. е. для определения износа цилиндров ДВС два прибора: индикатор часового типа и индикаторный нутромер. Краткая характеристика этих приборов приведена ниже.

Индикатор часового типа (рис. 5.1) предназначен для измерения линейных размеров и контроля отклонений от заданной геометрической формы и взаимного расположения поверхностей. Выпускают индикаторы следующих типов: ИЧ – 2; ИЧ – 5; ИЧ – 10; ИЧ – 25; ИЧ – 50; ИТ – 2 с ценой деления 0,01 мм. Цифра в обозначении типа прибора указывает предел измерений в миллиметрах. При выполнении различных работ в процессе контрольно – измерительных операций индикаторы устанавливают в соответствующие приспособления (стойки, штативы, скобы и т.д.)

При измерении индикатор закрепляется за борозду 6 внутри которой перемещается измерительный стержень 7 с нарезанной в средней части рейкой. При своём перемещении он поворачивает двойное зубчатое колесо, которое в свою очередь, приводит во вращение трубку 2 вместе со стрелкой, закреплённой на одной с ней оси. Один целый оборот большой стрелки соответствует перемещению стержня 7 на 1мм. Т. к. шкала имеет 100 делений, цена деления индикатора равна 0,01мм. Для установки на нуль шкалу индикатора поворачивают за ободок 3. Число целых оборотов (число целых миллиметров) отсчитывается по малой шкале. Цена деления шкалы малой стрелки равна 1мм.

Индикаторный нутромер (рис. 6.1) предназначен для измерения внутренних размеров деталей. Он состоит из трубчатого стержня 3, с одной стороны, на который напрессован корпус 12, с измерительными стержнями – неподвижным (переставным) 14 и подвижным 6, а с другой в отверстие стержня вставлен и зафиксирован стопорным винтом 9 индикатор 8. Перемещения подвижного из-

мерительного стержня 6 передаётся на индикатор 8, через шарик 11 завальцованный в отверстии двухплечего рычага 10 и стержень 7. Центрирующий мостик 15 обеспечивает установку нутромера по диаметру измеряемого отверстия.

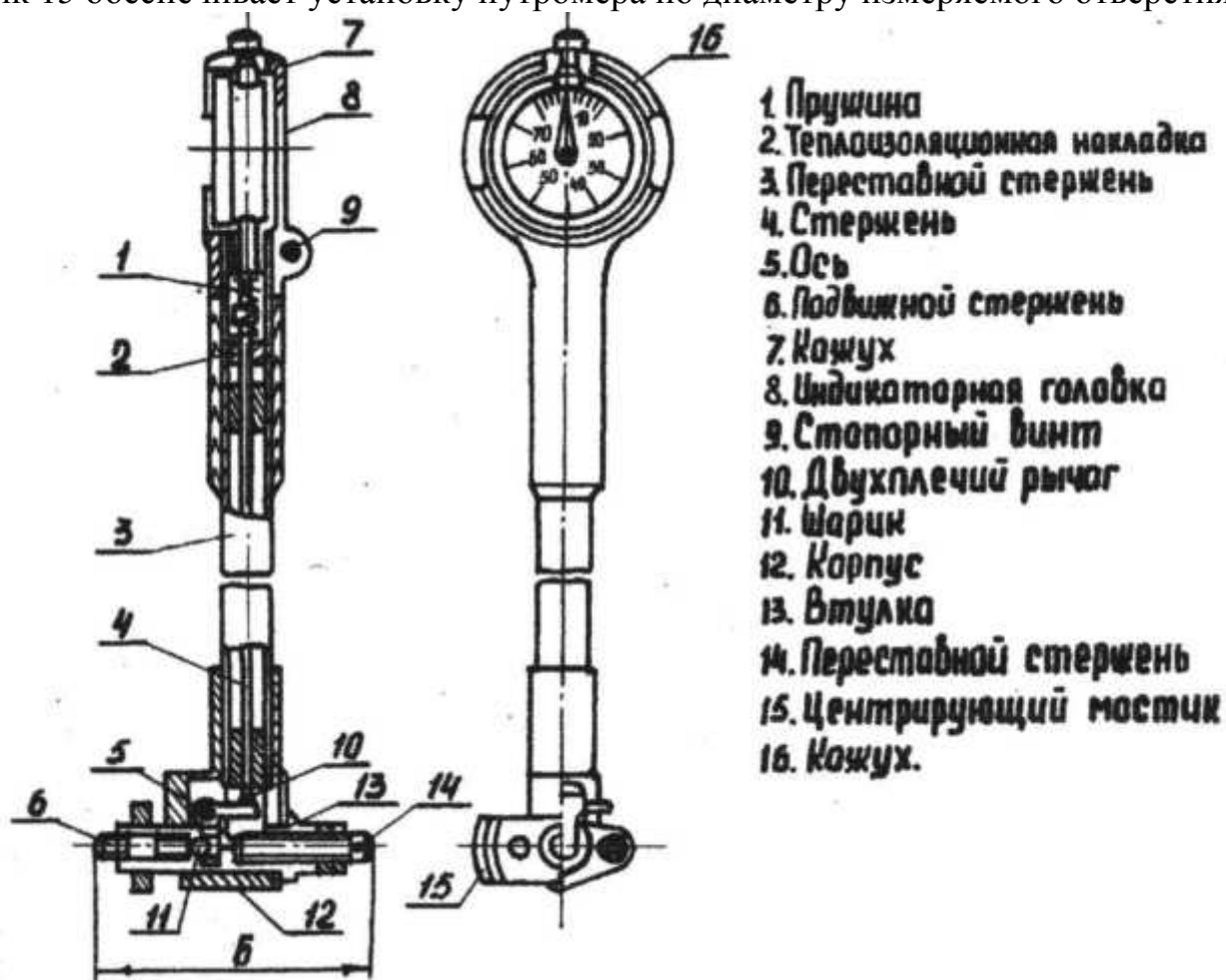


Рис. 6.1. Индикаторный нутромер

Порядок проведения работы

1. Ознакомится с устройством и принципом действия индикатора часового типа и индикаторным нутромером.
2. Составить метрологическую характеристику приборов. Данные занести в таблицу 6.1.

Таблица 6.1

Метрологическая характеристика приборов

№	Наименование прибора	Пределы измерения, мм	Цена деления основной шкалы, мм	Предельная погрешность, измерения, мм
1	Индикатор часового типа			
2	Индикаторный нутромер			

3. Установить индикаторный нутромер на измеряемый размер.

Настройку индикаторного нутромера (рис. 6.2) производят по номинальному размеру контролируемой поверхности детали, указанному на чертеже или в технических условиях. По номинальному размеру определяют сменный стержень и ввинчивают его в корпус. Набирают блок 7 из концевых мер, которые тщательно протирают чистым полотняным полотенцем и притирают их друг к другу, начиная с малых размеров. К блоку притирают боковики 6 наибольшего размера по длине из набора принадлежностей к концевым мерам длины.

Блок концевых мер вместе с притертыми боковиками устанавливают в державку 8, зажимают предварительно маховичком 9 и окончательно винтом державки 10.

Индикаторный нутромер берут за термоизоляционную ручку 2 и, осторожно отжимая центрирующий мостик 3, вводят его в пространство между боковиками 6, с которыми контактируют подвижный измерительный стержень 4 и неподвижный 5. Вывертывают стержень 5 до тех пор, пока стрелка индикатора 1 не повернется на 30 - 40 делений и в этом положении фиксируют его контргайкой. Небольшим покачиванием нутромера находят крайнее положение большой стрелки индикатора при движении ее по часовой стрелке. К этому положению стрелки, которое будет соответствовать наименьшему расстоянию между поверхностями установочной меры, поворотом шкалы подводят нулевое деление.

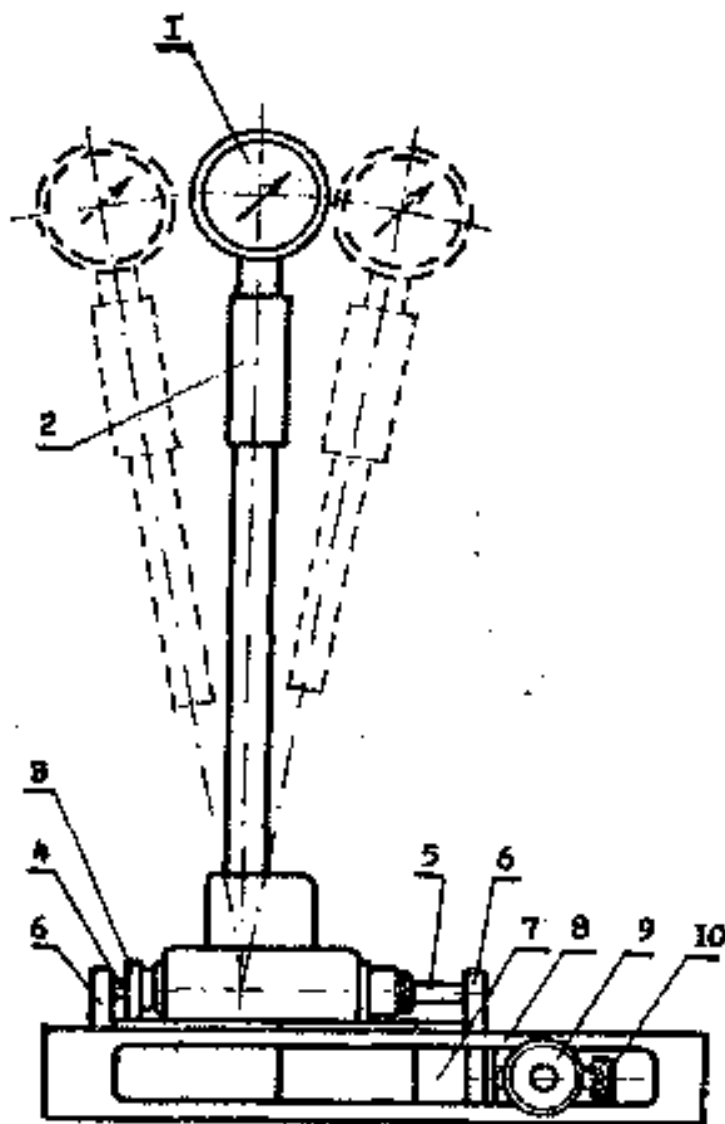


Рис. 6.2. Схема настройки нутромера

После поворота шкалы в нулевое положение следует повторным покачиванием прибора проверить правильность нулевой установки.

Затем индикаторный нутромер осторожно выводят из установочного устройства и, отжимая центрирующий мостик, вводят в контролируемое отверстие. Небольшим покачиванием прибора в плоскости, проходящей через ось отверстия, находят наименьшее показание, соответствующее диаметру отверстия

Величину отклонения от установочной меры определяют по предельному положению стрелки по часовому направлению. Если предельное положение стрелки расположено вправо от нуля, то отклонение записывается с отрицательным знаком, если же влево от нуля, то с положительным знаком. Действительный размер отверстия равен установочному размеру блока концевых мер плюс отклонение, взятое со своим знаком.

После окончания измерения проверяют нулевое показание прибора. В случае нарушения его более чем на половину деления шкалы, измерения считаются недействительными. В этом случае необходимо настроить прибор на нуль и произвести повторные измерения.

4. Произвести измерения внутреннего диаметра гильзы цилиндра ДВС.

4.1. Установить корпус 12 (см. рис. 6.1) нутромера в отверстие гильзы (ввод осуществлять со стороны центрирующего мостика 15).

4.2. Для определения знака отклонения стрелки индикатора необходимо наблюдать за малой стрелкой счётчика оборотов. Если последняя сместилась с двойки в сторону единицы – знак (+), а отсчёт отклонения необходимо вести в направлении против часовой стрелки и наоборот, если стрелка смещается в сторону цифры 3 – знак (-), а отклонение будет отсчитываться в направлении по часовой стрелки.

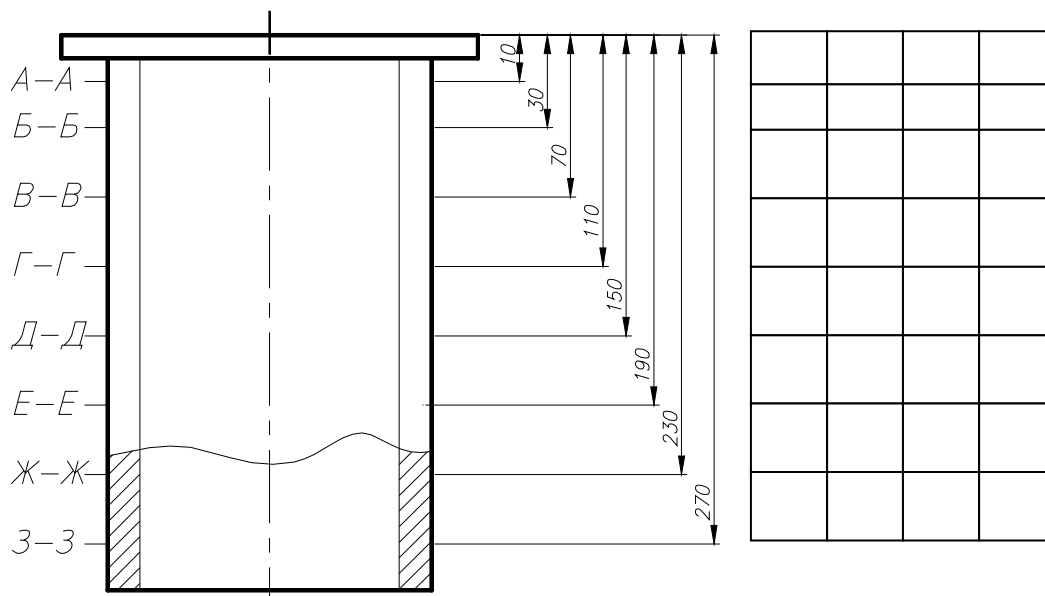


Рис.6.3.Общий вид гильзы

4.3. С помощью линейки или штангенглубиномера измерить длину гильзы цилиндра и мелом разметить восемь поясов замера (рис. 6.3). Измерения

производить в двух взаимно перпендикулярных плоскостях. Результат измерения занести в таблицу 6.2.

Таблица 6.2

Результаты измерения гильзы цилиндра ДВС

Сечения измерения		А-А	Б-Б	В-В	Г-Г	Д-Д	Е-Е	Ж-Ж	З-З
Перпендикулярно оси коленчатого вала	По индикатору								
	Действительный размер								
Параллельно оси коленчатого вала	По индикатору								
	Действительный размер								
Отклонение профиля поперечного сечения									

5. Сделать заключение о проделанной работе.

6. После окончания работы следует убрать инструменты и привести в порядок рабочее место.

Контрольные вопросы

1. Какой метод используется при измерении индикаторным нутромером?
2. Назначение и устройство нутромера.
3. Как проводится настройка инструмента на измерение заданных деталей?
4. Назовите основные параметры, относящиеся к метрологическим характеристикам индикаторного нутромера.
5. Поясните методику измерений износа гильзы цилиндров ДВС.

Лабораторная работа № 7

Измерение размеров изделий на миниметре и вертикальном оптиметре

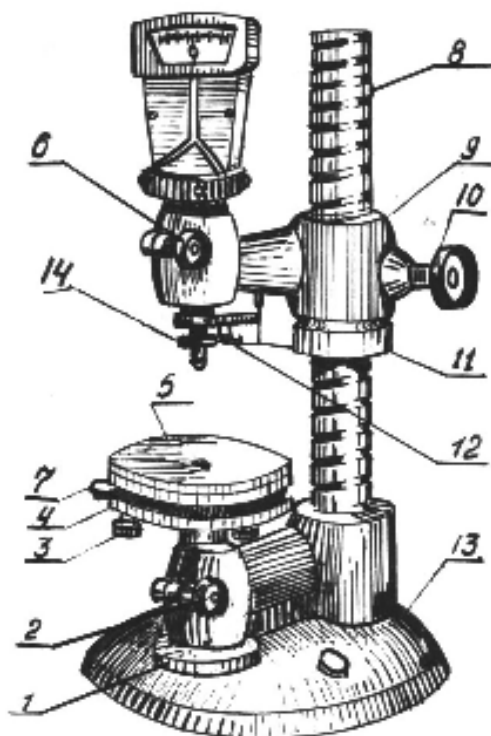
Цель работы: ознакомиться с рычажно-оптическими и рычажно-механическими приборами и приобрести практические навыки при измерении

Для работы выдаются:

1. Миниметр
2. Вертикальный оптиметр
3. Плоскопараллельные концевые меры длины (ГОСТ 9038-90);
4. Детали

7.1 Принцип работы миниметра

Миниметр (рис. 7.1.) предназначен для измерения наружных размеров относительным методом. Он состоит из стойки с массивным основанием 13 в которое запрессована колонка 8. По колонне, с помощью установленного кольца 11 перемещается несущий кронштейн 9 головки миниметра (рис. 7.2.) закреплённой в отверстии с помощью стопорного винта 6. Стойка имеет стол 5 к поверхности которого могут притираться плоскопараллельные концевые меры. микровинт для точной настройки;

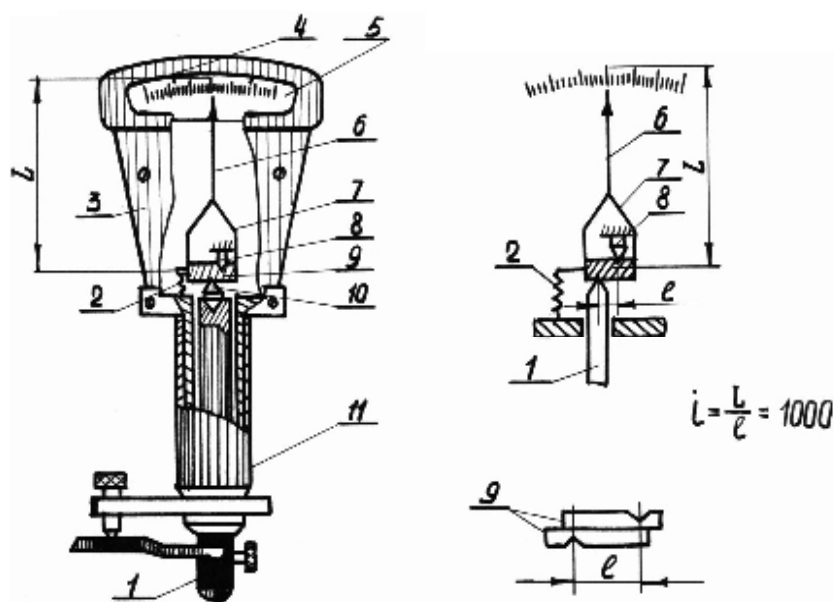


1. Микровинт для точной настройки;
2. Стопорный винт стола;
3. Стопорный винт регулировочной гайки;
4. Основание стола;
5. Стол;
6. Стопор;
7. Гайка регулировки стола;
8. Колонна;
9. Кронштейн;
10. Стопорный винт кронштейна;
11. Установочное кольцо;
12. Отводной рычаг;
13. Основание;
14. Измерительный штифт.

Рис. 7.1. Миниметр вертикальный

В основании корпуса стола помещена микрометрическая пара точной на-

стройки прибора на нуль, с шагом равным 0,01 мм. Микровинт после установки на нуль фиксируется с помощью стопорного винта 2. Работа головки миниметра (рис. 7.2.) основана на принципе неравноплечего рычага.



1. Измерительный стержень;
2. Пружина;
3. Корпус;
4. Указатели отклонений;
5. Шкала;
6. Стрелка;
7. Рамка;
8. Стержень;
9. Составная призма;
10. Самоустанавливающийся нож;
11. Присоединительная трубка.

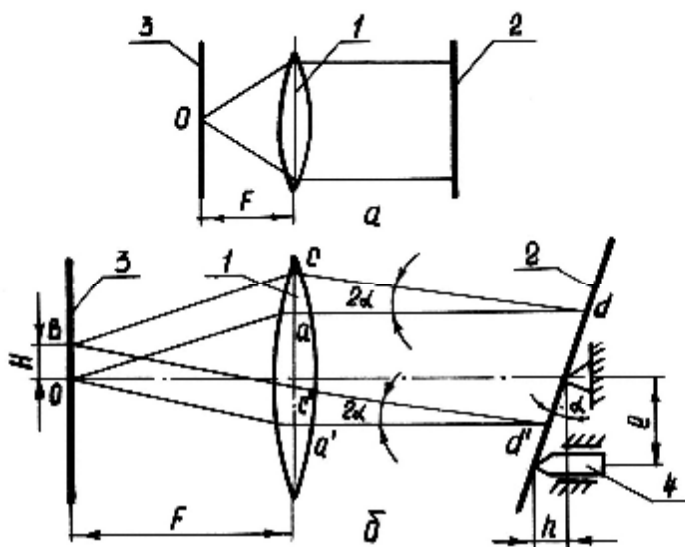
Рис. 7.2. Принципиальная схема миниметра

Принцип работы головки оптиметра

Принципиальная схема головки оптиметра приведена на рис. 7.3. Она относится к рычажно-оптическому типу приборов и является самой распространённой из всех оптических головок, применяемая при измерениях, требующих высокой точности и даже при переаттестации концевых мер. Работа оптиметра основана на принципе автоколлимации. Ею называется способность объектива превращать пучок лучей исходящих из точки O (рис. 7.3, а) расположенной в фокальной плоскости 3 на фокусном расстоянии F от объектива 1 , параллельные лучи и затем, после отражения от плоского зеркала 2 собирать их в фокальной плоскости в одну точку. Допустим, что источник света находится на оптической оси и в фокальной плоскости, но плоскость зеркала повернута на некоторый угол α к оптической оси (рис. 7.3, б). В этом случае световые лучи, исходящие из точки O после линзы пойдут параллельно оптической оси.

На схеме эти лучи обозначены векторами ad и ad . Отразившись от зеркала, которое повернуто на угол α , лучи отклоняются на угол 2α и пойдут в направлении dc и dc в результате изображение светящейся точки O переместится в точку B на расстоянии H . Если поворот зеркала связан с перемещением измерительного стержня 4 , расположенного относительно оси поворота плоскости на расстоянии l то передаточное отношение системы будет представлять зависимость.

$$k = H/h; k = F \cdot \operatorname{tg} 2\alpha / l \cdot \operatorname{tg} \alpha; \quad (7.1)$$



α - ход лучей, когда плоскость зеркала параллельна фокальной плоскости;
 δ - ход лучей, когда плоскость зеркала повернута под углом к фронтальной плоскости.

Рис.7.3. Принципиальная схема оптиметра

Порядок выполнения работы

1. Дать метрологическую характеристику измерительных приборов.
 Данные занести в таблицу 1.

Таблица 7.1

Метрологическая характеристика приборов.

№	Наименование прибора	Цена деления шкалы, мм	Пределы измерения, мм	Наибольшая длина измеряемой детали, мм	Наибольший диаметр измеряемой детали, мм
1	Миниметр			до 180	до 150
2	Вертикальный оптиметр			до 180	до 150

2. Настроить миниметр на измерения

2.1. Набрать блок из концевых мер, размер которых должен быть равен действительному размеру измеряемой детали.

2.2. Притереть блок к поверхности стола 5 (рис. 7.1.).

2.3. Отвернуть стопорный винт кронштейна 10.

2.4. Вращая за установочное кольцо 11 и одновременно нажимая рукой на кронштейн, осторожно опускать его, пока измерительный штифт 14 не коснется блока из концевых мер (момент касания будет зафиксирован по перемещению стрелки относительно шкалы вправо).

2.5. Закрепить стопорный винт кронштейна 10.

2.6. Отвернуть стопорный винт стола 2.

2.7. Вращением гайки 1 медленно поднимать стол, пока стрелка не встанет на нуль.

2.8. Зафиксировать микровинт стола стопором 2 и несколько раз нажать на отводной рычаг 12. Если нулевая установка сообразится, то снова отвернуть стопорный винт 2 и повторить установку на нуль. После установки поднять измерительный штифт 14 с помощью отводного рычага 12 и снять со стола блок концевых мер.

3. *Настроить оптиметр на измерения.*

3.1. Методика измерения деталей аналогична настройке и измерению на миниметре. Момент касания измерительного штифта головки оптиметра о поверхность блока из концевых мер будет зафиксирован по всплеску шкалы, нанесённой на прозрачной стеклянной пластине, видимое поле зрения окуляра относительно подвижного индекса указателя (тонкой риской). Установка нулевого штриха прозрачной шкалы против неподвижного индекса указателя произвести вращением гайки 1 при отвёрнутом стопорном винте 2.

4. *Произвести измерение деталей и сделать их эскиз с нанесением номинальных размеров.*

5. *Результат измерения занести в таблицу 7.2.*

Таблица 7.2

Результаты измерения на миниметре и оптиметре

Направление обмера	Сечение	Отклонение шкалы, мм		Размер блока концевых мер, мм	Действительный размер, мм	
		Миниметра	Оптиметра		Миниметр	Оптиметр
I-I	1-1					
	2-2					
	3-3					
Отклонение профиля продольного сечения						
II-II	1-1					
	2-2					
	3-3					
Отклонение профиля продольного сечения						
Отклонение профиля поперечного сечения (овальность)		Сечение 1-1				
		Сечение 2-2				
		Сечение 3-3				

6. *Дать заключение о годности детали*

7. После окончания работы следует убрать инструменты и привести в порядок рабочее место.

Контрольные вопросы

- 1 Какой метод используется при измерении миниметром и оптиметром?
- 2 Назначение и устройство оптиметра и миниметра,
- 3 Как проводится настройка инструмента на измерение заданных деталей?
- 4 Назовите основные параметры, относящиеся к метрологическим характеристикам миниметра и оптиметра.
- 5 Поясните методику измерений деталей на оптиметре и миниметре.

Лабораторная работа №8

Методы и средства измерения шероховатости поверхности

Цель работы: изучить способы и средства оценки шероховатости поверхности, приобрести практические навыки определения шероховатости поверхности на двойном микроскопе МИС-11.

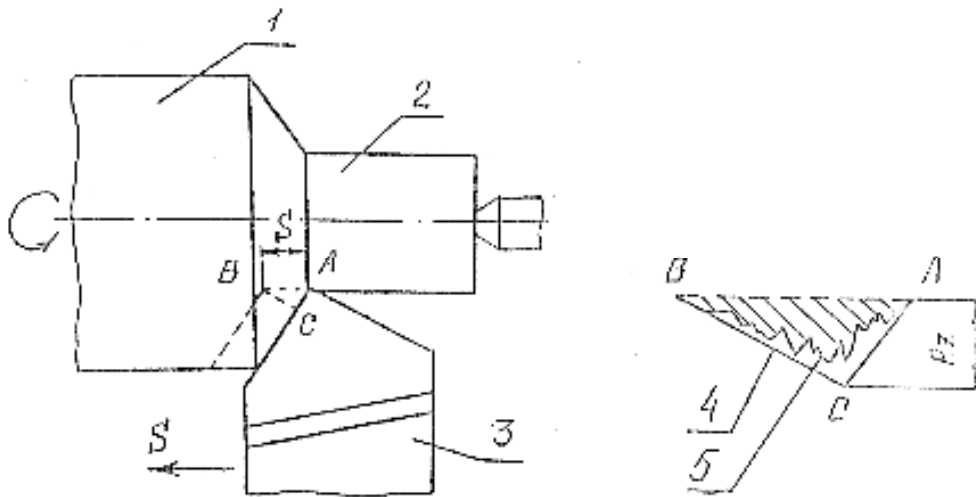
Для работы выдаются:

1. Двойной микроскоп МИС-11
2. Эталонные образцы шероховатости
3. Детали

Общие сведения

Поверхность после механической обработки, кажущаяся на первый взгляд совершенно гладкой, имеет микронеровности, называемые шероховатостью. При изучении курса теории резания под шероховатостью понимают геометрический след режущего инструмента, искаженный в результате температурных, силовых и упругих деформаций возникающих в технологической системе “Станок – приспособление – инструмент - заготовка”. При рассмотрении поверхности под микроскопом можно рассмотреть наличие гребешков и впадин, величина и форма которых зависит от многих факторов. Например, при резании металлов, шероховатость определяется следующими факторами: элементами режима обработки (скорость, подача, глубина...); геометрической формой режущего инструмента; жесткостью технологической системы; составом и способом подачи внешней среды в процессе обработки и т.д.

При точении (рис. 8.1) поверхности 1 резцом 3 с заданной подачей S за оборот заготовки происходит перемещение вершины инструмента из точки А в точку В. На поверхности 2 после обработки образуется выступ треугольной формы с высотой R_z . Реальный профиль поверхности 5 имеет отличие от номинального 4, в следствии перечисленных выше факторов. Поверхность после точения имеет острые вершины микронеровностей и глубокие впадины.



1. Поверхность до обработки; 2. Поверхность после обработки; 3. Резец;
4. Номинальный профиль неровностей; 5. Реальный профиль неровностей
Рис. 8.1. Схема к определению шероховатости поверхности

Шероховатостью поверхности согласно ГОСТу 25142 - 82 называют совокупность неровностей поверхности с относительно малыми шагами, выделенную с помощью базовой длины. *Базовая длина l* — длина базовой линии, используемой для выделения неровностей, характеризующих шероховатость поверхности.

Числовые значения шероховатости поверхности определяют от единой базы, за которую принята *средняя линия профиля m* , т. е. базовая линия, имеющая форму номинального профиля и проведенная так, что в пределах базовой длины среднее квадратическое отклонение профиля до этой линии минимально. Систему отсчета шероховатости от средней линии профиля называют *системой средней линии*.

Длина оценки L - длина, на которой оценивают шероховатость. Она может содержать одну или несколько базовых длин l . Числовые значения базовой длины выбирают из ряда: 0,01; 0,03; 0,08; 0,25; 0,80; 2,5; 8; 25 мм.

Параметры шероховатости. Согласно ГОСТу 2789 – 73* шероховатость поверхности изделий независимо от материала и способа изготовления можно оценивать следующими параметрами (рис. 8.2):

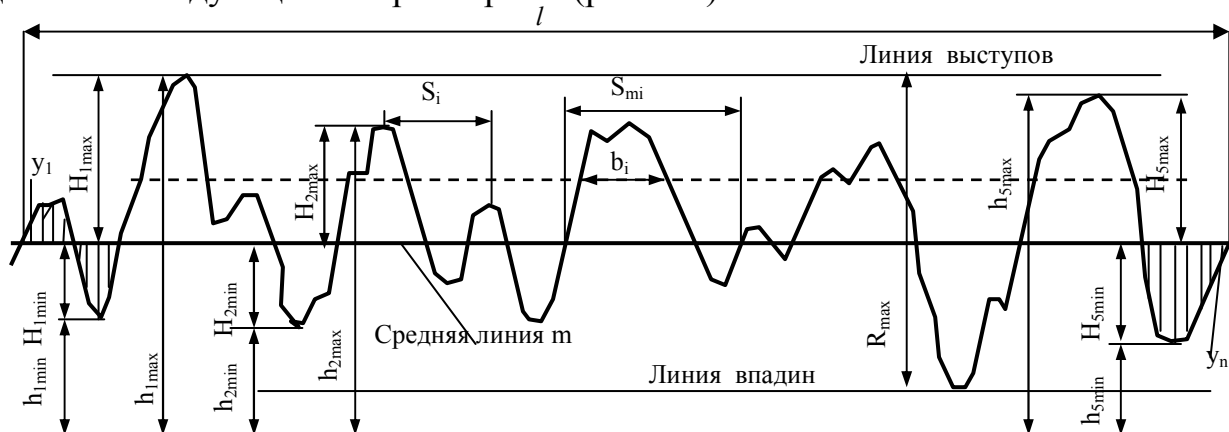


Рис. 8.2. Профилограмма поверхности

1. *Среднее арифметическое отклонение профиля* Ra — среднее арифметическое из абсолютных значений отклонений профиля в пределах базовой длины:

$$Ra = \frac{1}{l} \cdot \int_0^l |y(x)| dx \approx \frac{1}{n} \cdot \sum_{i=1}^n y_i, \quad (8.1)$$

где l — базовая длина; n — число выбранных точек профиля на базовой длине; y — расстояние между любой точкой профиля и средней линией (*отклонение профиля*).

2. *Высота неровностей профиля по десяти точкам* Rz — сумма средних абсолютных значений высот пяти наибольших выступов профиля и глубин пяти наибольших впадин профиля в пределах базовой длины:

$$Rz = \frac{1}{5} \left(\sum_{i=1}^5 |H_{i\max}| + \left| \sum_{i=1}^5 |H_{i\min}| \right| \right) \text{ или } Rz = \frac{1}{5} \left(\sum_{i=1}^5 |h_{i\max}| + \left| \sum_{i=1}^5 |h_{i\min}| \right| \right), \quad (8.2)$$

где $H_{i\max}$, $H_{i\min}$ определяются относительно средней линии, а $h_{i\max}$, $h_{i\min}$ — относительно произвольной прямой, параллельной средней линии и не пересекающей профиль.

3. *Наибольшая высота неровностей профиля* Rmax — расстояние между линией выступов профиля и линией впадин профиля в пределах базовой длины.

4. *Средний шаг неровностей профиля* Sm — среднее арифметическое значение шага неровностей профиля в пределах базовой длины:

$$S_m = \frac{1}{n} \cdot \sum_{i=1}^n S_{mi}, \quad (8.3)$$

где S_{mi} — шаг неровностей профиля, равный длине отрезка средней линии, заключенного между точками пересечения смежных выступов и впадин профиля со средней линией.

5. *Средний шаг неровностей профиля по вершинам* S — среднее арифметическое значение шага неровностей профиля по вершинам в пределах базовой длины:

$$S = \frac{1}{n} \cdot \sum_{i=1}^n S_i, \quad (8.4)$$

S_i — шаг неровностей профиля, равный длине отрезка средней линии, заключенного между проекциями на нее наивысших точек двух соседних местных выступов профиля.

6. *Относительная опорная длина профиля* t_p — отношение опорной длины профиля к базовой длине:

$$t_p = \eta_p / l, \quad (8.5)$$

где η_p — *опорная длина профиля* — сумма длин отрезков b_i , отсекаемых на заданном уровне p в материале профиля линией, эквидистантной средней линии m в пределах базовой длины (см. рис. 8.3):

$$\eta_p = \sum_{i=1}^n b_i, \quad (8.6)$$

Числовые значения параметров шероховатости Ra, Rz, Rmax, Sm, S и t_p приведены в ГОСТе 2789 – 73*. Шероховатость поверхности образующаяся при механических способах обработки представлена в таблице 8.1.

Таблица 8.1

Шероховатость поверхности при механических способах обработки

Вид поверхности	Методы обработки		Параметр шероховатости														
			R _z					R _a					R _z				
			320	160	80	40	20	2,5	1,25	0,63	0,32	0,016	0,08	0,04	0,10		
Наружные цилиндрические	Обтачивание	предварительное	■	■	■												
		чистовое			■	■	■										
	Шлифование	предварительное					■										
		чистовое							■								
		тонкое								■							
	Притирка	грубая								■							
		средняя									■						
тонкая											■						
Обкатывание роликом										■							
Суперфиниширование											■						
Внутренние цилиндрические	Растачивание	предварительное	■	■	■												
		чистовое			■	■	■										
		тонкое						■	■	■							
	Сверление				■	■	■										
	Зенкерование	черновое			■	■	■										
		чистовое				■	■	■									
	Развертывание	нормальное						■	■	■							
		точное								■	■						
		тонкое									■	■					
	Протягивание								■	■	■						
	Внутреннее шлифование	предварительное								■	■						
		чистовое									■	■					
	Калибрование шариком											■					
	Притирка	грубая									■	■					
средняя											■	■					
тонкая												■	■				
Хонингование	нормальное									■	■						
	зеркальное											■	■				
Плоскости	Строгание	предварительное	■	■	■												
		чистовое			■	■	■										
		тонкое						■	■	■							
	Цилиндрическое фрезерование	предварительное		■	■	■											
		чистовое				■	■	■									
		тонкое							■	■	■						
	Торцовое фрезерование	предварительное		■	■	■											
		чистовое				■	■	■									
		тонкое							■	■	■						
	Торцовое точение	предварительное	■	■	■												
		чистовое			■	■	■										
		тонкое						■	■	■							
	Плоское шлифование	предварительное								■	■						
		чистовое									■	■					
Притирка	грубая									■	■						
	средняя										■	■					
	тонкая											■	■				

Средства измерения шероховатости поверхности

При контроле и измерении шероховатости поверхностей пользуются методом визуальной оценки, контактными и бесконтактными профильными методами, к которым относятся: методы светового сечения, теневой проекции, микроинтерференционный и растровый методы. В тех случаях, когда не представляется возможным непосредственно измерить шероховатость поверхности, с измеряемой поверхности снимают слепок и с него определяется шероховатость.

Качественный контроль производится путем сравнения поверхности со специальными образцами визуально или на ощупь. Образцы комплектуются в набор. На каждом образце указаны вид обработки (точение, фрезерование, шлифование) и значение класса шероховатости. Точность контроля шероховатости поверхности зависит от профессионального уровня контролера. Метод применим для определения шероховатости поверхности с 3 по 6 класс.

Количественно шероховатость оценивается контактными и бесконтактными методами.

Принцип измерения шероховатости контактным методом основан на ощупывании контролируемой поверхности алмазной иглой.

Щуповые приборы выпускаются как профилометры, непосредственно показывающие среднее арифметическое отношение профиля R_a , и как профилографы, записывающие профиль поверхности на специальную бумагу.

При этом микроперемещения иглы в направлении своей оси, соответствующие изменению профиля поверхности, усиливаются и регистрируются отчетными и записывающими устройствами.

Наибольшее применение получили профилографы-профилометры модели 2001 и 252, профилометры модели 253 и 283.

Профилометр портативный модели 253 (рис. 8.3) является высокочувствительным измерительным прибором для измерения шероховатости металлических и неметаллических изделий без повреждения их поверхностей по параметру R_a . Действие прибора основано на принципе ощупывания алмазной иглой датчика исследуемой поверхности и преобразования колебаний иглы в изменения напряжения при помощи мехотронного преобразователя. Сигнал, получаемый с датчика, подается на электронный усилитель, проходит через фильтры базовых длин и поступает на показывающий прибор, который одновременно является интегрирующим устройством.

Таблица 8.2

Метрологическая характеристика прибора модели 253

Показатели	Профилометр мод. 253
Критерий оценки (по ГОСТ 2.309 - 73)	R_a
Предел измерений: класс шероховатости: R_a , в мкм	6-12 3,2...0,025
Погрешность показаний, %	16
Измерительное усилие, Н	1
Цена деления	От 0,02 до 3,2 мкм

Прибор состоит из следующих узлов (рис. 8.3): датчика 1, привода 2, электронного блока 3, стойки 4, призмы 5, столик 6.

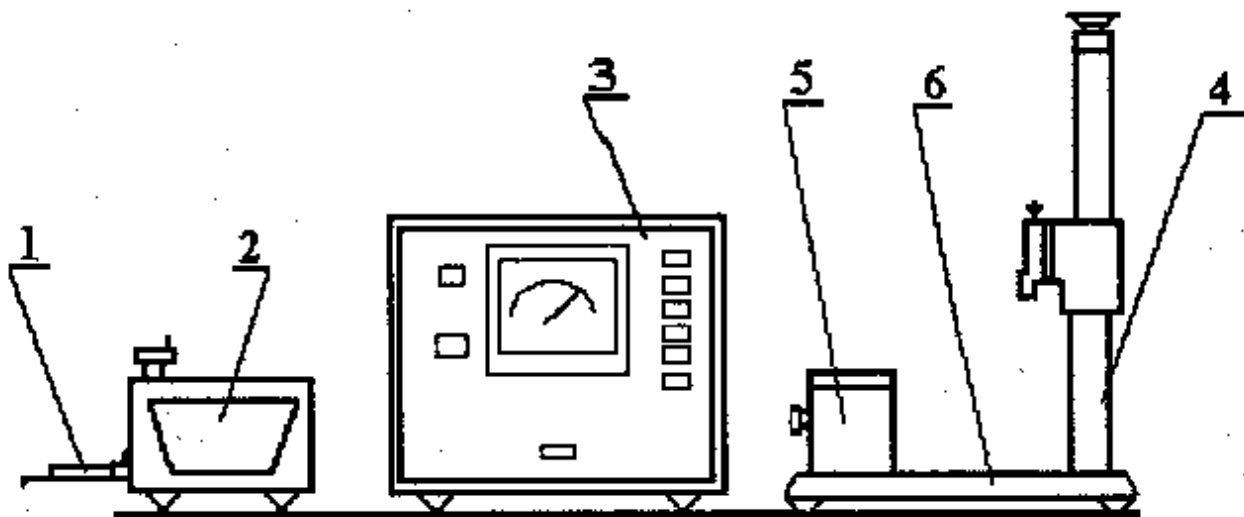
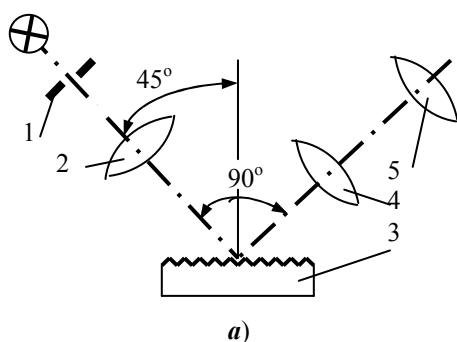


Рисунок 8.3. Основные узлы профилометра

Бесконтактный контроль параметров шероховатости осуществляют с помощью приборов светового сечения типа МИС-11 и ПСС-2, микроинтерферометров типа МИИ-4 и иммерсионно-репликовых микроинтерферометров МИИ-10, МИИ-9, МИИ-11, МИИ-12, растровых измерительных микроскопов типа ОРИМ-1 и др.).

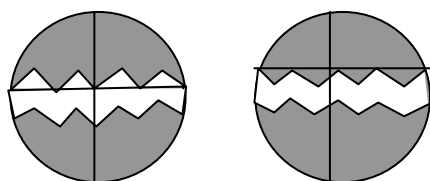
В бесконтактных приборах (типа ПСС-2 и МИС-11), принцип действия которых основан на измерении параметров проекции светового сечения исследуемой поверхности с помощью наклонно направленного к ней светового пучка (рис.8.4, *а*), световой луч проходит через диафрагму 1 с узкой щелью и конденсор 2 и проецирует световую полосу поверхности 3 объективом 4 в фокальную плоскость окуляра 5. Высоту микронеровностей измеряют с помощью окуляр-микрометра (рис. 8.4, *б*).



а – Оптическая схема;

б – Поле зрения

Рис. 8.4. Схема двойного микроскопа



Двойной микроскоп МИС-11 (рис. 8.5) конструкции академика В. П. Линника применяется для измерения шероховатости поверхности в пределах 3-9 классов по параметру Rz.

Метрологическая характеристика микроскопа МИС-11

Показатели	Двойной микроскоп МИС-11
Критерий оценки (по ГОСТ 2.309 - 73)	Rz
Предел измерения R_z	80...1,6мкм
Увеличение	180-500 раз
Цена деления барабана окулярного мик-	1 мкм
Цена деления	Для объективов $F=4,3\text{мм}$, $E=0,2$
Цена деления шкалы окулярного микро-	$F=8,2\text{мм}$, $E=0,4$; $F=13,9\text{ мм}$, $E=0,67$
метра для данного объектива, мкм	
Погрешность показаний	6...30% от измеряемой величины

Двойной микроскоп (рис. 8.5) состоит: из массивного основания *1* на котором установлена колонка *13*, несущая кронштейна *14* с тубусами микроскопа проектирующего *21* и визуального *7*. Кронштейн *14* перемещается по колонке *13* с помощью гайки *17* и фиксируется в нужном положении винтом *15*.

В верхней части проектирующего микроскопа находится патрон с лампой *16*, которая при регулировке освещения может передвигаться и фиксироваться винтом *18*.

В верхней части визуального микроскопа установлен окулярный винтовой микрометр *9* для визуальных измерений. При фотографировании он заменяется фотонасадкой с обычным окуляром.

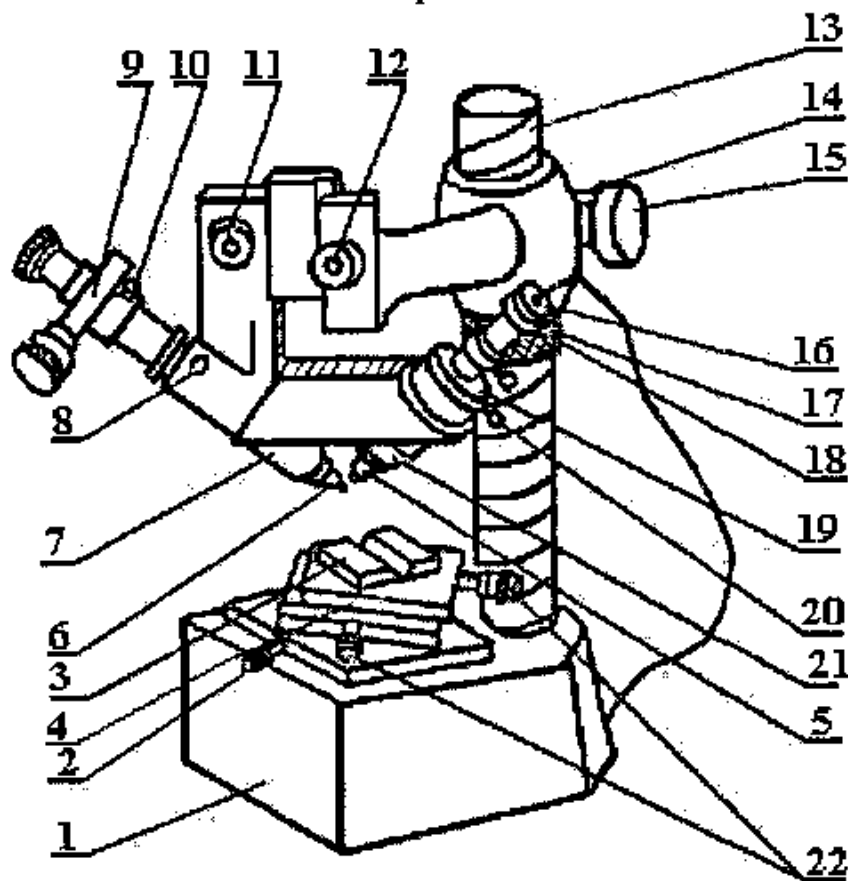


Рис. 8.5. Двойной микроскоп МИС-11

Для установки изображения щели в середине поля окуляра проектирующий тубус снабжен винтом 20. Кольцо 19 служит для регулирования ширины щели. В нижнюю часть каждого тубуса ввинчиваются объективы 5 и 6. К прибору прилагаются 4 пары сменных объективов с различными фокусными расстояниями.

Принцип действия приборов теневого сечения аналогичен принципу действия приборов светового сечения. В приборах теневого сечения рассматривается тень, искривленная неровностями поверхности. Тень создается ножом, прикладываемым к поверяемой поверхности.

Принцип действия интерферометров основан на использовании явления интерференции света, отраженного от образцовой и исследуемой поверхностей. Форма образующихся интерференционных полос зависит от вида и высоты (до 1 мкм) неровностей контролируемой поверхности.

Принцип действия растровых микроскопов основан на явлении образования муаровых полос при наложении изображений элементов двух периодических структур (направленных следов обработки и дифракционной решетки). При наличии неровностей муаровые полосы искривляются. Высоту микронеровностей определяют по степени искривления муаровых полос.

Порядок выполнения работы

1. *Определить класс шероховатости поверхности обработанных деталей, путем сравнения ее с эталонными образцами.* Сравнение поверхности изделия и образцов обычно производят путем осмотра визуально (для 3...6 классов чистоты), или с применением лупы 4-6 кратного увеличения (до 8 класса чистоты).

2. *Ознакомиться с устройством и принципом работы двойного микроскопа Линника МИС-11.*

3. *В зависимости от ожидаемого класса шероховатости по таблице установить фокусное расстояние и оптическую постоянную E сменных объективов.*

Таблица 8.4

Характеристика прибора (по паспорту)

№ объектива	Фокусное расстояние	Увеличение	Поле зрения	Пределы измерения чистоты поверхности	Оптическая постоянная E
1	4,25	34,5	0,30	8 – 9	0,028
2	8,16	18,0	0,58	6 – 9	0,057
3	13,89	10,6	0,99	5 – 6	0,094
4	25,02	5,9	1,78	3 – 5	0,170

4. *Установить деталь на предметный стол микроскопа и включить трансформатор осветительного микроскопа.*

5. *Наблюдая в окуляр микроскопа зафиксировать микронеровности имеющие две границы излома, неподвижную шкалу с делениями и подвижные штрихи – визирь (две взаимно-перпендикулярные, тонкие линии) (см. рис. 8.6).*

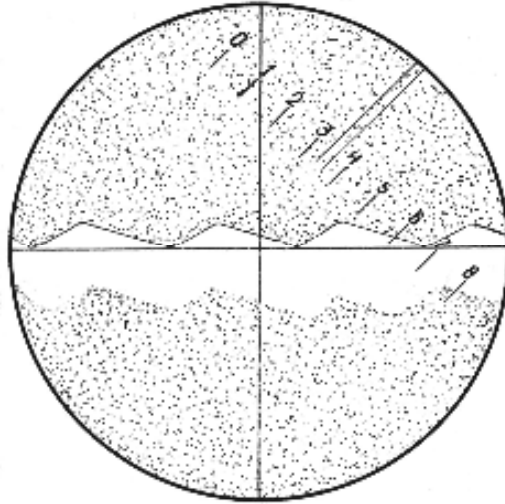


Рис. 8.6. Схема измерения

6. Измерить не менее пяти высот и впадин видимых в поле зрения окулярного микрометра (измерение вести слева направо), для чего:

6.1. Вращая за барабан окулярного микрометра микроскопа наблюдения, установить горизонтальную тонкую линию, по выступу первого (слева) видимого в поле зрения гребешка. Измерения при этом вести по верхней границе излома.

6.2. Посмотреть на неподвижную шкалу и зафиксировать между какими делениями находятся двойные штрихи – визиры. Например: двойные штрихи – визиры находятся между цифрами 3 и 4. Это означает, что барабан окулярного микрометра микроскопа наблюдения сделал три полных оборота. Один оборот барабана соответствует 100 делениям нанесенным по окружности скошенного края, тогда отсчет в числах делений будет равен $3 \times 100 = 300$ делений. Затем необходимо посмотреть на барабан окулярного микрометра и определить какое деление скошенного края барабана совпало с продольной риской на стебле. Например: 54 деления. Таким образом, суммарный первоначальный отсчет будет равен: $300 \times 54 = 354$ деления. Этот отсчет записать в тетрадь.

6.3. Для того, чтобы произвести второй отсчет необходимо, вращая за барабан окулярного микрометра опустить тонкую горизонтальную линию и установить ее по впадине измеряемого гребешка. Дальнейший расчет вести по методике указанной в пункте 6.2. Например 460 делений.

6.4. Высота гребешка в числах делений будет равна $460 - 354 = 106$ делений. Или $H = 106 \times 0,01 = 1,06$ мм. Цена деления на барабане 0,01 мм.

6.5. Реальная высота гребешка с учетом E : $h = 1/2HE$, мм

7. Сделать заключение по работе.

8. Выключить трансформатор и убрать рабочее место.

Контрольные вопросы

1. Из каких узлов состоят приборы определения шероховатости?
2. Поясните принципы работы приборов.
3. Как непосредственно измерить шероховатость поверхности детали на приборе МИС-11?
4. С помощью чего считывают показания приборов?

Литература

1. Воротягин М.И. Практикум по метрологии: учеб. пособие / М.И.Воротягин, М.П.Макарова, В.В.Шигаева – Самара: Изд-во Самарской ГСХА, 2008. -153 с.
2. Герасимова Е.Б. Метрология стандартизация и сертификация: учеб. пособие. /Е.Б.Герасимова, Б.И.Герасимов - М.: ФОРУМ: ИНФРА-М, 2008.- 233 с.
3. Димов Ю.В. Метрология, стандартизация и сертификация. Учебник для вузов. 3-е изд. – СПб.: Питер, 2009. – 432 с.
4. Единая система допусков и посадок СЭВ в машиностроении и приборостроении. Справочник. Т. 2.Контроль деталей - 2-е изд., перераб. и доп.М.: Издательство стандартов, 1989, -208 с.
5. Иванов А.И., Полещенко П.В. Практикум по взаимозаменяемости, стандартизации и техническим измерениям.-М.:Колос, 1977.-224 с.
6. Лифиц И.М. Стандартизация, метрология и сертификация: Учебник.- 3-е изд., перераб. и доп.- М.: Юрайт-Издат, 2004. – 330 с.
7. Метрология : учебник /А.А.Брюховец и др.; под ред. С.А.Зайцева. –М.: ФОРУМ, 2009. -464 с.
8. Метрология стандартизация и сертификация: учеб. для вузов/ Б.ЯАвдеев и др; под ред. В.В.Алексеева.- М.: Академия, 2008.- 378 с.
9. Радкевич Я.М. Метрология, стандартизация и сертификация: Учеб. для вузов/ Я.М.Радкевич, А.Г.Схиртладзе, Б.И.Лактионов.- 4-е изд., перераб. и доп. - М.: Высшая школа, 2009. - 791 с .
10. Сергеев А.Г., Крохин В.В. Метрология: Учеб. пособие для вузов. – М.: Логос, 2000.- 408 с.
11. Сергеев А.Г., Латышев М.В., Терегеря В.В. Метрология, стандартизация и сертификация. Учеб. пособие. – Изд. 2-е, перераб. и доп. – М.: Логос, 2005. – 560 с. ил.
12. Серый И. С. Взаимозаменяемость, стандартизация и технические измерения. М.: Агропромиздат, 1987.-367 с.
13. Тартаковский Д.Ф., Ястребов А.С. Метрология, стандартизация и технические измерения.-М.: Высшая школа, 2001. -345 с.
14. Эрастов В.Е. Метрология стандартизация и сертификация: учеб. пособие.-М.: ФОРУМ, 2008. -208 с.
15. Яковлев С.А. Методы и средства технических измерений. Учеб. пособ. по изучению дисциплины «Метрология стандартизация и сертификация» для студентов инженерного факультета.-Ульяновск, ГСХА, 2009.- 75 с.

ОГЛАВЛЕНИЕ

	Стр.
Предисловие	3
Правила безопасности при выполнении лабораторных работ.....	4
Лабораторная работа №1 Основные метрологические понятия объектов и средств измерений	5
Лабораторная работа №2 Изучение методики проведения измерений и определения значений отклонений формы деталей.....	10
Лабораторная работа №3 Штангенинструменты.....	19
Лабораторная работа №4 Микрометрические инструменты.....	27
Лабораторная работа №5 Рычажно-механические приборы.....	35
Лабораторная работа №6 Определение износа гильзы цилиндров ДВС применением нутромерных приборов.....	44
Лабораторная работа №7 Измерение размеров изделий на миниметре и вертикальном оптиметре.....	49
Лабораторная работа №8 Методы и средства измерения шероховатости поверхности.....	53
Литература.....	62

**Петряков Сергей Николаевич
Яковлев Сергей Александрович
Хохлов Антон Алексеевич**

**МЕТРОЛОГИЯ, СТАНДАРТИЗАЦИЯ И
СЕРТИФИКАЦИЯ**

(лабораторный практикум)

для подготовки бакалавров очной и заочной форм обучения по
направлению подготовки 23.03.03 «Эксплуатация транс-
портно-технологических машин и комплексов» - Димитровград:
Технологи- ческий институт – филиал УлГАУ, 2023.- 64 с.