

**Министерство сельского хозяйства
Российской Федерации**

Технологический институт-филиал ФГБОУ ВО Ульяновский ГАУ

А.А. Хохлов
Д.Е. Молочников
А.Л. Хохлов
И.Р. Салахутдинов

**Конструкция и эксплуатационные свойства транспортных и транспортно-
технологических машин и комплексов:**
краткий курс лекций



Димитровград - 2019

УДК 629
ББК 39.3
Х -86

Хохлов, А.А. Конструкция и эксплуатационные свойства транспортных и транспортно-технологических машин и комплексов: краткий курс лекций / А.А. Хохлов, Д.Е. Молочников, А.Л. Хохлов, И.Р. Салахутдинов - Димитровград: Технологический институт – филиал УлГАУ, 2019.- 49 с.

Рецензенты: Голубев Владимир Александрович, кандидат технических наук, доцент кафедры «Эксплуатация мобильных машин и технологического оборудования» ФГБОУ ВО Ульяновский ГАУ

Ротанов Евгений Геннадьевич, кандидат технических наук, доцент кафедры «Естественнонаучные и технические дисциплины», ПКИУПТ (филиал) ФГБОУ ВО «МГУТУ ИМ. К.Г.РАЗУМОВСКОГО (ПКУ)»

Конструкция и эксплуатационные свойства транспортных и транспортно-технологических машин и комплексов: краткий курс лекций для подготовки бакалавров очной и заочной форм обучения по направлению подготовки 23.03.03 «Эксплуатация транспортно-технологических машин и комплексов».

Утверждено
на заседании кафедры «Эксплуатация транспортно-
технологических машин и комплексов»
Технологического института – филиала
ФГБОУ ВО Ульяновский ГАУ,
протокол № 1 от 4 сентября 2019г.

Рекомендовано
к изданию методическим советом Технологического
института – филиала
ФГБОУ ВО Ульяновский ГАУ
Протокол № 1 от 5 сентября 2019г.

© Хохлов А.А., Молочников Д.Е., Хохлов А.Л., Салахутдинов И.Р., 2019
© Технологический институт – филиал ФГБОУ ВО Ульяновский ГАУ, 2019

Оглавление

Лекция 1	
Введение. Эксплуатационные свойства автомобиля.....	4
Лекция 2	
Скоростная характеристика двигателя.....	6
Лекция 3	
Радиусы колеса автомобиля.....	10
Лекция 4	
Тяговая сила на ведущих колесах.....	13
Лекция 5	
Сопротивление дороги.....	15
Лекция 6	
Уравнение движения автомобиля.....	19
Лекция 7	
Показатели динамичности при равномерном движении.....	22
Лекция 8	
Динамический фактор и динамический паспорт автомобиля.....	25
Лекция 9	
Показатели динамичности автомобиля при неравномерном движении.....	27
Лекция 10	
Тормозная динамичность автомобиля.....	31
Лекция 11	
Измерители и показатели топливной экономичности автомобиля.....	34
Лекция 12	
Показатели поперечной устойчивости автомобиля.....	37
Лекция 13	
Показатели управляемости автомобиля.....	40
Лекция 14	
Понятие и показатели проходимости автомобиля.....	43
Лекция 15	
Измерители и показатели плавности хода автомобиля и их влияние на Человека.....	47

Тема I. ЦЕЛИ И ЗАДАЧИ АНАЛИЗА ЭКСПЛУАТАЦИОННЫХ СВОЙСТВ АВТОМОБИЛЯ

Рассматриваются цели и задачи эксплуатационных свойств, а также сами эксплуатационные свойства, непосредственно связанные с движением автомобиля: динамичность, топливную экономичность, управляемость, проходимость и плавность хода.

Лекция 1

Введение. Эксплуатационные свойства автомобиля

Теория автомобиля представляет собой научную дисциплину, изучающую эксплуатационные свойства автомобиля, а также расчетные и экспериментальные методы определения этих свойств.

Эксплуатационные свойства автомобиля характеризуют возможность его эффективного использования в определенных условиях и позволяют оценить, в какой мере конструкция автомобиля соответствует требованиям эксплуатации.

Основными эксплуатационными свойствами автомобиля являются: динамичность, топливная экономичность, управляемость, устойчивость, проходимость, плавность хода, вместимость, прочность, долговечность, приспособленность автомобиля к техническому обслуживанию и ремонту и т.д. В теории автомобиля рассматриваются первые шесть свойств непосредственно связанные с движением автомобиля. Остальные эксплуатационные свойства рассматриваются в других курсах.

Под **динамичностью** автомобиля понимают его свойство перевозить грузы и пассажиров с максимально возможной средней скоростью при заданных дорожных условиях. Чем лучше динамичность автомобиля, тем меньше время, затрачиваемое на перевозку, следовательно, тем больше производительность автомобиля.

Динамичность автомобиля зависит от его тяговых и тормозных свойств, в связи с чем, различают тяговую и тормозную динамичности автомобиля.

Топливная экономичность – свойство автомобиля рационально использовать для движения энергию сжигаемого топлива. Чем меньше расход топлива, тем дешевле эксплуатация автомобиля.

Управляемость – свойство автомобиля изменять направление движения изменением положения управляемых колес. От управляемости зависит безопасность движения автомобиля.

Под **устойчивостью** автомобиля понимают его свойство противостоять заносу, скольжению и опрокидыванию. Устойчивость автомобиля, наряду с его тормозной динамичностью и управляемостью, обеспечивает безопасность движения. Особенно важна устойчивость автомобиля при работе на скользких дорогах и при движении с большими скоростями.

Проходимость – это свойство автомобиля работать в тяжелых дорожных условиях и вне дорог (песок, болотистая местность). Проходимость имеет важное значение для автомобилей работающих главным образом по бездорожью.

Плавность хода – свойство автомобиля двигаться с большой скоростью по неровным дорогам без колебаний кузова. От плавности хода в большей степени зависят средняя скорость движения, сохранность грузов при их перевозке и комфортабельность езды в автомобиле, влияющая на утомляемость водителя и на пассажиров.

Эксплуатационные свойства автомобиля оценивают с помощью системы измерителей и показателей.

Измеритель – это единица измерения эксплуатационного свойства автомобиля. Например, измерителями динамичности автомобиля служат скорость и ускорение. Измеритель характеризует эксплуатационное свойство с качественной стороны, иногда для полной оценки свойства необходимо несколько измерителей.

Показатель – это число, характеризующее величину измерителя, его количественное значение. Показатель позволяет оценить эксплуатационное свойство автомобиля при определенных условиях работы. Обычно показатель используют для установления граничных возможностей автомобиля в конкретных условиях эксплуатации. Так, одним из показателей тяговой динамичности автомобиля является максимальная скорость, развиваемая им на горизонтальном участке дороги с хорошим покрытием.

Показатели эксплуатационных свойств можно определить экспериментальным или расчетным методом. Для получения экспериментальных данных автомобиля испытывают на специальных стендах или непосредственно на дороге в условиях, приближенных к эксплуатационным. Проведение испытаний сопряжено с затратой значительных средств и труда большого числа квалифицированных работников. Кроме того, воспроизвести при этом все условия эксплуатации очень сложно. Поэтому испытания автомобиля сочетают с теоретическим анализом эксплуатационных свойств и расчетом их показателей. Чтобы установить степень соответствия конструкции автомобиля требованиям эксплуатации, необходимо определить хотя бы приближенные значения отдельных показателей. Это проще всего выполнить расчетным методом.

ТЕМА II. СИЛЫ, ДЕЙСТВУЮЩИЕ НА АВТОМОБИЛЬ ПРИ ЕГО ДВИЖЕНИИ

Лекция 2 - Скоростная характеристика двигателя.

Лекция 3 - Радиусы колеса автомобиля. Потери мощности в трансмиссии.

Лекция 4 - Силы, действующие на ведущие колёса и тяговая характеристика автомобиля.

Лекция 5 - Сопротивление дороги. Сопротивление воздуха.

Лекция 6 - Уравнение движения автомобиля. Условие возможности движения автомобиля. Сила тяги по условиям сцепления шин с дорогой. Измерители нормальных реакций в процессе движения автомобиля.

Лекция 2

Скоростная характеристика двигателя

Автомобиль движется в результате действия на него различных сил. Эти силы разделяют на силы, движущие автомобиль, и силы, оказывающие сопротивление его движению.

Основной движущей силой является сила тяги, приложенная к ведущим колесам. Сила тяги возникает в результате работы двигателя и взаимодействия ведущих колес и дороги.

К силам сопротивления относят силу трения в трансмиссии, силу сопротивления дороги и силу сопротивления воздуха.

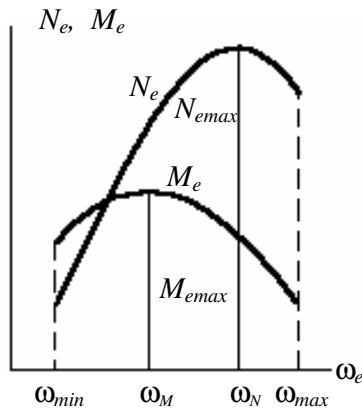
Для определения силы тяги используют *скоростную характеристику двигателя*, т.е. зависимость эффективной мощности N_e и эффективного момента M_e от угловой скорости коленчатого вала ω_e . Скоростные характеристики могут быть внешними и частичными.

Внешняя скоростная характеристика. Внешнюю скоростную характеристику двигателя получают при полной нагрузке двигателя, т.е. при полном открытии дроссельной заслонки (карбюраторный двигатель) или полной подаче топлива (дизель). Частичную скоростную характеристику определяют при неполной нагрузке, например при открытии дроссельной заслонки на 50 %. При этом считают, что мощность и момент являются лишь функцией угловой скорости ω_e , а остальные факторы, влияющие на них, находятся в оптимальных пределах.

Форма характеристики зависит от типа двигателя. На рис.1, а показана внешняя скоростная характеристика карбюраторного двигателя без ограничителя угловой скорости. Такие двигатели устанавливают в основном на пассажирских автомобилях.

Угловая скорость ω_{min} является наименьшей, при которой двигатель устойчиво работает под полной нагрузкой. С увеличением ω_e момент и мощность, развиваемые двигателем, увеличиваются. Момент и мощность достигают максимальных значений N_{max} и M_{max} . При угловой скорости коленчатого вала, равной соответственно ω_N и ω_M .

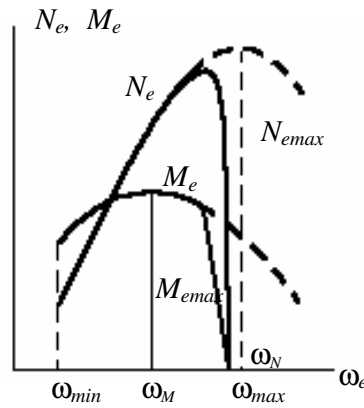
При увеличении угловой скорости вала более ω_N мощность уменьшается, одновременно возрастают динамические нагрузки на детали, что приводит к ускоренному изнашиванию последних. Поэтому стремятся, чтобы максимальная угловая скорость коленчатого вала не превышала ω_N более чем на 10-20 %. Крутящий момент, получаемый при максимальной мощности, обозначают через M_N .



а)

Рис. 2.1. Внешняя скоростная характеристика карбюраторного двигателя:

а – без ограничителя; б – с ограничителем



б)

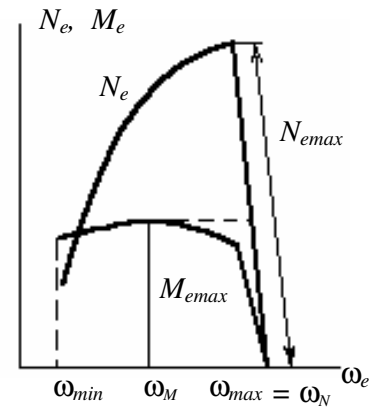


Рис. 2.2. Внешняя скоростная характеристика дизеля

Карбюраторные двигатели грузовых автомобилей обычно имеют ограничители, прекращающие подачу горючей смеси, когда угловая скорость коленчатого вала достигает предельного значения. При этом $\omega_{max} = (0,8-0,9)\omega_N$. Характеристика такого карбюраторного двигателя показана на рис.1, б. Аналогичный вид имеет внешняя характеристика дизелей (рис.1, в), у которых достижение максимальной мощности нежелательно из-за неполного сгорания смеси, вызывающего сильное дымление. Поэтому максимум внешней характеристики N_{max} располагается вне регуляторной ветви и практически считают $\omega_{max} = \omega_N$.

Значения и M_{max} , N_{max} , ω_M и ω_N указывают в технической характеристике двигателя. При использовании заводских данных следует иметь в виду, что двигатель на стенде испытывают без глушителя, генератора и других потребителей мощности. Кроме того, эти значения действительны для «нормальных» условий (атмосферное давление 760 мм рт. Ст., температура 15 °С). Вследствие этого эффективная мощность и эффективный момент, указываемые в заводских характеристиках (в том числе и максимальная мощность, называемая в этом случае «стендовой»), на 10-20 % больше соответствующих параметров двигателя, установленного на автомобиле.

Для построения внешней скоростной характеристики наиболее распространена следующая формула:

$$N_e = N_{e\max} \left[a \left(\frac{\omega_e}{\omega_H} \right) + b \left(\frac{\omega_e}{\omega_H} \right)^2 - c \left(\frac{\omega_e}{\omega_H} \right)^3 \right], \text{ кВт} \quad (2.1)$$

где: a , b и c – эмпирические коэффициенты зависящие от типа двигателя:

- для карбюраторных двигателей $a = b = c = 1$;
- для двухтактных дизелей $a = 0,87$, $b = 1,13$ и $c = 1$;
- для четырехтактных дизели $a = 0,53$, $b = 1,56$ и $c = 1,09$.

Задаваясь различными значениями ω_e , по формуле можно найти величину N_e . Соответствующее значение эффективного момента определяют по формуле

$$M_e = \frac{N_e}{\omega_e}, \text{ Нм} \quad (2.2)$$

где N_e – в кВт; ω_e – в рад/с.

Частичные скоростные характеристики. Частичные скоростные характеристики двигателя приведены на рис. 2. Числа у кривых указывают степень открытия дроссельной заслонки, приводящую к уменьшению эффективного момента и максимальной угловой скорости. Так, если дроссельная заслонка открыта не полностью, а всего на 15 %, то ω_{\max} уменьшается от 420 до 260 рад/с. Для того чтобы коленчатый вал двигателя вращался с угловой скоростью, большей 260 рад/с, к нему нужно приложить дополнительный момент $M_{\text{т.д}}$ (или $N_{\text{т.д}}$) для преодоления внутреннего сопротивления двигателя. В этом случае двигатель является потребителем энергии – тормозом. Если дроссельная заслонка полностью закрыта, двигатель работает на холостом ходу (точка А).

Тормозная характеристика двигателя. Тормозной характеристикой двигателя называют зависимости момента $M_{\text{т.д}}$ и мощностью $N_{\text{т.д}}$ трения в двигателе от угловой скорости ω_e вала.

Внешней тормозной характеристикой двигателя называют кривую, характеризующую $M_{\text{т.д}}$ (или $N_{\text{т.д}}$) при выключенном зажигании и полностью прикрытой дроссельной заслонке. Эта кривая, отмеченная на рис. 2 буквой В, определяет максимальные значения, тормозного момента. В эксплуатационных условиях при торможении автомобиля двигателем последний работает чаще всего на режиме холостого хода с включенным зажиганием (кривая 0 %).

Тормозные характеристики двигателя, соответствующие этому режиму в диапазоне угловых скоростей 200-400 rad/c , довольно точно описываются формулой

$$M_{т,д} = V_{л}(a_{м}\omega_e - b_{м}), (Hm) \quad (2.3)$$

где $V_{л}$ – рабочий объем двигателя, л; для карбюраторных двигателей $a_{м} = 0,007-0,01$ и $b_{м} = 0,12-0,17$; для дизелей $a_{м} = 0,01-0,012$ и $b_{м} = 0,08-0,12$.

Лекция 3

Радиусы колеса автомобиля

Колеса современных автомобилей снабжаются пневматическими шинами, обеспечивающими колесам большую эластичность во всех направлениях: радиальном, тангенциальном и боковом. Поэтому радиус автомобильного колеса не является величиной постоянной, а изменяется под влиянием действующих на него сил. Различают следующие радиусы колеса автомобиля.

Свободный радиус r_o неподвижного и незагруженного колеса.

Статический радиус колеса r_{cm} – расстояние от поверхности дороги до оси неподвижного колеса, воспринимающего вертикальную нагрузку.

Динамический радиус колеса r_d расстояние от поверхности дороги до оси катящегося колеса. Динамический радиус увеличивается с уменьшением нагрузки и повышением давления воздуха в шине. При увеличении скорости автомобиля под действием центробежных сил шина растягивается в радиальном направлении, вследствие чего радиус r_d возрастает.

У колеса, катящегося под действием крутящего момента, элементы протектора, входящие в контакт с дорогой, сжаты и колесо за то же число оборотов проходит меньший путь, чем при свободном качении. У колеса, нагруженного тормозным моментом. Элементы протектора – наоборот растянуты и колесо проходит за то же число оборотов больший путь, чем свободно катящееся колесо. Таким образом, под действием крутящего момента динамический радиус r_d уменьшается, а при действии тормозного момента – увеличивается.

Радиус качения колеса r_k – радиус такого условного недеформируемого колеса, которое имеет с данным эластичным колесом одинаковые угловую и линейную скорости. Его определяют по формуле

$$r_k = \frac{S}{2\pi n_k}, \text{ м} \quad (2.4)$$

где S – путь, пройденный колесом, м; n_k – число оборотов колеса на пути S .

Так как радиус качения в процессе движения автомобиля не является величиной постоянной, то при расчетах для определения r_k пользуются приближенной формулой

$$r_k = 0,0127d + 0,00085B', \text{ м} \quad (2.5)$$

где d – диаметра обода колеса в дюймах; B' – ширина профиля шины, мм.

Разница между радиусами r_d и r_k в основном вызвана проскальзыванием в области контакта шины с дорогой. Если проскальзывания нет (ведомое колесо), то радиусы r_d и r_k почти равны

следовательно, радиус $r_k = 0$ и величина радиуса качения становится бесконечно большой.

На дорогах с твердым покрытием ведущие колеса пробуксовывают сравнительно редко, и изменение радиуса невелики. Поэтому обычно численные значения радиусов r_{cm} , r_∂ и r_k считают одинаковыми.

Значения r_{cm} приводятся в технических характеристиках шин. При отсутствии заводских данных этот радиус можно определить по эмпирической формуле

$$r_{cm} = \frac{d_k}{2} + d_k(1 - \lambda_k) \quad (2.6)$$

где d_k – диаметр обода колеса; b_k – высота профиля шины, м; λ_k – коэффициент радиальной деформации шины; для стандартных и широкопрофильных шин $\lambda_k = 0,1-0,16$, а для арочных шин и пневмокатков $\lambda_k = 0,2-0,3$.

Потери мощности в трансмиссии

Во время работы двигателя часть его мощности подводимой к ведущим колесам затрачивается на гидравлические и механические потери в трансмиссии. Последние возникают в результате трения между зубьями шестерен и в карданных шарнирах и зависят от передаваемого момента, гидравлические потери связаны с перемешиванием и разбрызгиванием масла в картерах КПП и ведущих мостов, зависят от угловой скорости деталей, вязкости и количества масла, залитого в картеры.

В результате принято использовать КПД трансмиссии, который и определяет потери мощности при передаче ее от двигателя к ведущим колесам:

$$\eta_{mp} = \frac{N_k}{N_e} = \frac{N_e - N_{mp}}{N_e} \quad (2.7)$$

где N_e – мощность двигателя, Вт; N_k – мощность на ведущих колесах, Вт; N_{mp} – мощность, затрачиваемая на преодоление сил сопротивления в трансмиссии, Вт.

Мощность N_{mp} зависит от конструкции трансмиссии (механическая, гидравлическая, электрическая), величины передаваемого крутящего момента, скорости вращения валов, а также от вязкости и количества масла в агрегатах трансмиссии.

Наиболее высокий КПД имеет механическая трансмиссия, в которой мощность затрачивается на преодоление трения (коробка передач, карданная передача, ведущий мост) между зубьями шестерен, в подшипниках и сальниках, а также на преодоление сопротивлений, обусловленных вращением деталей в масле.

Общий КПД гидромеханической трансмиссии равен произведению двух КПД – механического η_m и гидравлического η_g .

Гидравлические сопротивления существенно растут с увеличением скорости вращения деталей и вязкости масла.

Значение η_{mp} различных автомобилей приведены в таблице 2.1.

Таблица 2.1

Коэффициент полезного действия трансмиссии

Тип транспортного средства	η_{mp}
Легковые и автобусы малой вместимости	0,92-0,96
Грузовые автомобили и автобусы с колесной формулой 4x2 с одинарной главной передачей	0,90-0,94
Грузовые автомобили и автобусы с 2-хосные с двойной главной передачей	0,86-0,88
Грузовые трехосные (с двумя ведущими осями)	0,80-0,84
Автобусы	0,88-0,90
Полноприводные легковые	0,86-0,88
Полноприводные грузовые автомобили и автобусы	0,84-0,86

Лекция 4

Тяговая сила на ведущих колесах

Развиваемый двигателем автомобиля крутящий момент M_e передается на ведущие колеса. В передаче крутящего момента от двигателя к ведущим колесам участвуют сцепление, коробка передач, карданная передача, главная передача, дифференциал и полуоси. С полуосей ведущего моста крутящий момент передается на ведущие колеса. Крутящий момент M_k на ведущих колесах зависит от крутящего момента M_e двигателя, передаточных чисел в трансмиссии механического КПД трансмиссии η_m :

$$M_k = M_e i_k i_o \eta_m \quad (2.8)$$

где i_k – передаточное число коробки передач; i_o – передаточное число главной передачи.

Крутящий момент M_k (рис.2) вызывает в точке контакта колеса с дорогой силу трения X_k (сила противодействия дороги вращению ведущих колес), называемую касательной или тангенциальной реакцией.

Сила трения – сумма касательных реакций X_k обоих ведущих колес – равно той тяговой (или толкающей) силе, которая передается раме автомобиля, заставляя его двигаться вперед.

Тяговая сила P_T равна подведенному к ведущим колесам крутящему моменту M_k , деленному на радиус качения колеса r_k :

$$P_T = \frac{M_e i_k i_d i_o \eta_{mp}}{r_k}, \text{ Н} \quad (2.9)$$

Или, учитывая выражение (2.8)

$$P_T = \frac{M_k}{r_k} \quad (2.10)$$

Кроме момента M_k и силы P_k (реакции X_k), на ведущее колесо автомобиля действует сила тяжести G_k , приходящаяся на колесо и вызывающая со стороны дороги вертикальную (нормальную) реакцию Z_k .

Сила тяги по условиям сцепления шин с дорогой

$$P_m \leq P_{cy} = G_2 \varphi \quad (2.11)$$

где φ - коэффициент сцепления шин с дорогой.

Коэффициент сцепления зависит в основном от типа и состояния покрытия (табл. 2.2), а также рисунка протектора шины.

Таблица 2.2

Коэффициенты сцепления ϕ для различных дорожных покрытий

№	Дорога	Поверхность	
		сухая	мокрая
1.	С асфальто- или цементобетонным покрытием	0,7-0,8	0,35-0,45
2.	С щебеночным покрытием	0,6-0,7	0,3-0,5
3.	Грунтовая	0,5-0,6	0,2-0,4
4.	Покрытая укатанным снегом	0,2-0,3	
5.	Обледенелая дорога	0,1-0,2	

Лекция 5

Сопротивление дороги

Во время движения автомобиля энергия, подведенная к ведущим колесам, расходуется на преодоление сопротивлений дороги и воздуха.

Взаимодействие автомобиля и дороги сопровождается затратами энергии, которые можно разделить на три группы: затраты энергии на подъем автомобиля при движении в гору, на деформацию шин и дороги, а также на колебания частей автомобиля.

Сопротивление подъему

Автомобильные дороги состоят из чередующихся между собой подъемов и спусков.

Вес автомобиля G , движущегося на подъеме, можно разложить на две составляющие силы (рис. 1): $G \sin \alpha$, направленную параллельно дороге, и $G \cos \alpha$, перпендикулярную к дороге. Силу $G \sin \alpha$ называют силой сопротивления подъему и обозначают P_n :

$$P_n = G \sin \alpha, H \quad (2.12)$$

Мощность, затрачиваемая автомобилем при преодолении подъема:

$$N_n = P_n V_a, Bm \quad (2.13)$$

При движении на спуске сила P_n имеет противоположное направление и действует как движущая сила. Угол α считают положительным для случая движения автомобиля на подъеме и отрицательными при движении на спуске.

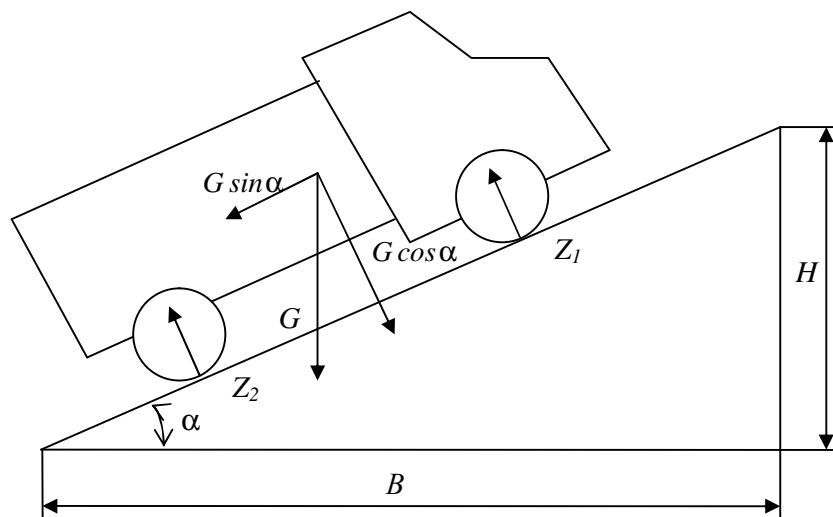


Рис. 1. Схема сил, действующих на автомобиль на негоризонтальной дороге

Соппротивление качению

Соппротивление качению шины по дороге является следствием затрат энергии на гистерезисные (внутренние) потери в шине и на образование колеи (внешние потери). Кроме того, часть энергии теряется в результате поверхностного трения шин о дорогу, сопротивления в подшипниках ступиц ведомых колес и сопротивления воздуха вращению колес. Для оценки затрат энергии, связанных с качением колес, применяют коэффициент сопротивления качению f .

Сила сопротивления качению определяют по формуле

$$P_k = fG, H \quad (2.14)$$

Мощность, необходимая для преодоления сопротивления качению при движении автомобиля со скоростью V_a в м/с

$$N_k = P_k V_a, Вт \quad (2.15)$$

Коэффициент сопротивления качению очень мало изменяется с изменением скорости от нуля до 10 – 15 м/с. В этом диапазоне его можно считать постоянным, дальнейшее увеличение скорости вызывает заметное его увеличение, так как шина не успевает полностью распрямиться в зоне контакта и колесу возвращается меньшая доля энергии, затраченная на деформацию шины. Кроме того, при увеличении скорости деформации возрастает внутреннее трение в шине, также вызывающее увеличение коэффициента сопротивления качению, для определения которого в зависимости от скорости можно применять эмпирическую формулу

$$f_v = f_o (1 + V_a^2 / 1500) \quad (2.16)$$

где f_o – коэффициент сопротивления качению при движении со скоростью меньшей 10 -15 м/с (табл. 2.3).

Формула 2.14 для силы сопротивления качению P_k относится к случаю движения автомобиля по горизонтальной дороге.

При движении автомобиля на подъеме и спуске сила сопротивления качению равно

$$P_k = Gf \cos \alpha, H \quad (2.17)$$

Она несколько меньше, чем при движении по горизонтальным участкам. Однако для малых углов $\alpha \approx 1$, что позволяет определять силу P_k и для негоризонтальных участков дороги.

Таблица 2.3

Значения коэффициентов сопротивления качению

Тип дороги	f_o
Цементобетонное и асфальтированное покрытие:	0,012-0,020
Нескользящие грунтовые и гравийные дороги:	0,03-0,06
Суглинистая или глинистая целина:	
- сухая	0,04-0,06
- в пластическом состоянии	0,10-0,20
- в текучем состоянии	0,20-0,30
Песок:	
- влажный	0,08-0,15
- сыпучий (сухой)	0,15-0,30
Снежные дороги:	
- укатанные расчищенные	0,03-0,05
- не расчищенные	до 0,10
Лед или обледенелая дорога	0,018-0,03

Тогда *силу сопротивления дороги* определяем по формуле

$$P_{\partial} = P_k + P_n = (f \cos \alpha_{\partial} + \sin \alpha_{\partial}) G_a = \psi G_a, H \quad (2.18)$$

где ψ - коэффициент сопротивления дороги.

Мощность, затрачиваемая на преодоление сопротивления дороги,

$$N_{\partial} = P_{\partial} V_a = G_a \psi V_a, кВт \quad (2.19)$$

Сила сопротивления воздуха

Движение автомобиля связано с перемещением частиц воздуха, на которое расходуется часть мощности двигателя. Затраты мощности на преодоление сопротивления воздуха складываются из следующих составляющих:

- лобового сопротивления, появляющегося в результате разности давлений спереди и сзади движущегося автомобиля (около 55 – 60 % всего сопротивления воздуха);
- сопротивления, создаваемого выступающими частями (12 – 18 %);
- сопротивления, возникающего при прохождении воздуха через радиатор и подкапотное пространство (10 – 15 %);
- трения наружных пов-тей о близлежащие слои воздуха (8–10%);
- сопротивления, вызванного разностью давлений сверху и снизу автомобиля (5 – 8 %).

Для определения силы сопротивления воздуха используют следующую формулу:

$$P_b = k F V^2, H \quad (2.20)$$

где k – коэффициент сопротивления воздуха (коэффициент обтекаемости), Hc^2/m^4 ; F – лобовая площадь автомобиля, m^2 .

Коэффициент обтекаемости k лобовой площади численно равен силе сопротивления воздуха в H , создаваемой $1 m^2$ лобовой площади автомобиля при его движении со скоростью $1 m/c$, и зависит от формы и качества отделки поверхности автомобиля.

Лобовой площадью F автомобиля называют площадь его проекции на плоскость, перпендикулярную к продольной оси автомобиля. У легковых автомобилей площадь лобового сопротивления зависит от класса автомобиля, определяемого рабочим объемом двигателя, и его снаряженной массой. У грузовых автомобилей, при прочих равных условиях, - от его грузоподъемности.

Точное определение лобовой площади автомобиля затруднительно, и на практике пользуются эмпирическими формулами, дающими небольшую погрешность:

$$F = BH_a \quad - \text{ для грузовых автомобилей и автобусов; } \quad (2.21)$$

$$F = 0,78B_lH_a \quad - \text{ для легковых автомобилей, } \quad (2.22)$$

где H_a – наибольшая высота автомобиля, m ; B – колея грузового автомобиля и автобуса, m ; B_l – наибольшая ширина легкового автомобиля, m .

Произведение коэффициента сопротивления воздуха k и лобовой площади F автомобиля, характеризующее в целом обтекаемость данного автомобиля, носит название фактора обтекаемости:

$$W = kF \quad (2.23)$$

Лекция 6

Уравнение движения автомобиля

Уравнение движения автомобиля связывает силы, движущие автомобиль, с силами сопротивления и позволяет определить характер движения автомобиля в каждый момент времени:

$$P_T + P_i - P_k - P_n - P_b = P_T + P_i - P_d - P_b = 0 \quad (2.24)$$

Или в развернутом виде

$$\frac{M_e i_{mp} - M_{mp}}{r} - \frac{G_a}{g} \delta_{gp} j - G_a (f \cos \alpha_\delta + \sin \alpha_\delta) - W V_a^2 = 0 \quad (2.25)$$

где P_i – сила инерции, Н; j – ускорение автомобиля, m/c^2 ; δ_{gp} – коэффициент учета вращающихся масс, влияющее на силу инерции автомобиля.

значений скорости; δ_b – коэффициент учета вращающихся масс

Коэффициент учета вращающихся масс определяют по формуле:

$$\delta_{b_i} = 1 + \delta_{b_1} u_i^2 + \delta_{b_2} \quad (5.2)$$

Для одиночных АТС с полной нагрузкой $\delta_{b_1} = \delta_{b_2} = 0,04$.

Согласно уравнению (2.24) *безостановочное движение* возможно лишь при условии

$$P_T \geq P_d + P_b \quad (2.27)$$

С учетом возможности *буксования ведущих колес*

$$P_{cy} = G_2 \phi \geq P_T \quad (2.28)$$

где G_2 – вес автомобиля, приходящийся на ведущие колеса автомобиля, Н, для полноприводных автомобилей $G_2 = G_a$.

Если увеличить силу P_m по сравнению с суммой $P_d + P_b$, то это приведет к разгону автомобиля. Однако так будет продолжаться до тех пор, пока тяговая сила не окажется равной силе сцепления P_{cy} . Дальнейшее увеличение P_T вызовет лишь ускоренно буксование колес, не меняя параметров движения автомобиля.

Изменение нормальных реакций в процессе движения

Для определения нормальных реакций необходимо начертить схему сил и моментов, которые действуют на автомобиль во время движения на подъем (рис. 2.2).

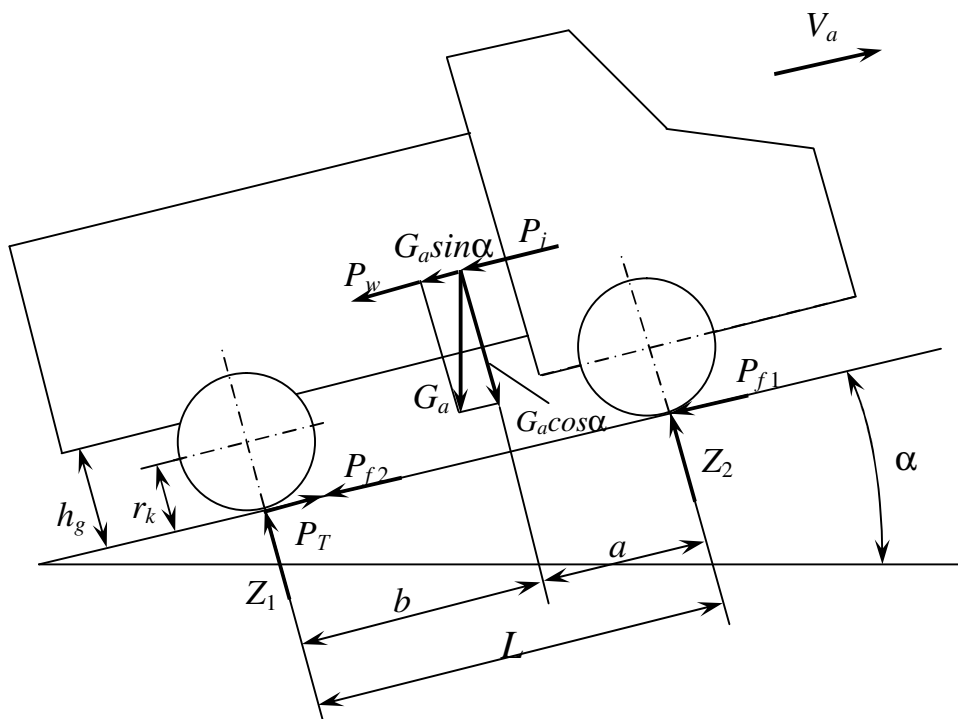


Рис. 2.5. Схема сил и моментов, действующих на автомобиль во время движения на подъем

Из уравнения моментов относительно поперечной оси, которая проходит через точку O_2 , получают суммарную нормальную реакцию на колеса переднего моста Z_1 :

$$Z_1 = \frac{G_a (b \cos \alpha - L_g \sin \alpha - L_g \frac{\delta}{g} \frac{dV_a}{dt} - fr_k \cos \alpha) - kFV^2 L_g}{L}, H \quad (2.29)$$

Если взять сумму моментов относительно оси, которая проходит через точку O_1 , то суммарную нормальную реакцию на колесах заднего моста определить по выражению:

$$Z_2 = \frac{G_a \left(a \cos \alpha + L_g \sin \alpha + L_g \frac{\delta}{g} \frac{dV_a}{dt} + fr \cos \alpha \right) + kFV_a h_g}{L}, H \quad (2.30)$$

где G_a – сила тяжести автомобиля, H ; α – продольный уклон дороги, $град$;
 δ – коэффициент учета вращающихся масс автомобиля; $\frac{dV_a}{dt}$ – ускорение
автомобиля, m/c^2 ; V_a – скорость движения автомобиля, которая отвечает
принятому для расчета ускорению, m/c ; f – коэффициент сопротивления
качения колес автомобиля; r_d – динамический радиус колеса, m .

При определении нормальных реакций на колеса трехосного
автомобиля с балансирной подвеской ($Z_2 = Z_3$), сумма Z_2 и Z_3 может быть
заменена эквивалентной схемой двухосного автомобиля, у которого
продольная база

$$L = L_1 + \frac{c}{2}, \quad m \quad (2.31)$$

В статическом положении на горизонтальном участке дороги
нормальная реакция на колесах автомобиля

$$Z_{1cm} = G_1 = \frac{bG_a}{L}, H; \quad Z_{2cm} = G_2 = \frac{aG_a}{L}, H \quad (2.32)$$

Чтобы ценить, во сколько раз изменились реакции $Z_{1ст}$ и во время
движения по сравнению с нагрузками G_1 и в статическом состоянии
автомобиля, используют коэффициент изменения реакции.

Коэффициент изменения реакции m_p представляет собой отношение
нормальной реакции, действующей на ось при движении автомобиля, к
реакции, действующей на ту же ось автомобиля, стоящего на
горизонтальной дороге:

$$m_{p1} = \frac{Z_1}{Z_{1cm}}; \quad m_{p2} = \frac{Z_2}{Z_{2cm}}, \quad (2.33)$$

При разгоне предельные значения коэффициентов находятся в
следующих интервалах: для передней оси $m_{p1} = 0,65-0,7$; для задней оси
 $m_{p1} = 1,2-1,35$.

ТЕМА III. ТЯГОВАЯ ДИНАМИЧНОСТЬ АВТОМОБИЛЯ

Лекция 7-8 – Рассматриваются *показатели динамичности при равномерном движении*: типовые режимы движения автомобиля; силовой и мощностной балансы автомобиля; динамический фактор и динамический паспорт автомобиля.

Лекция 9 – А также - *показатели динамичности при неравномерном движении*: разгон автомобиля; динамическое преодоление подъёмов; движение автомобиля накатом; влияние эксплуатационных факторов на тяговую динамичность автомобиля.

Лекция 7

Показатели динамичности при равномерном движении

Типовые режимы движения автомобиля

Динамичность автомобиля – это его свойство перевозить грузы и пассажиров с максимально возможной средней скоростью. Улучшение динамичности автомобиля приводит к повышению его производительности и уменьшению себестоимости перевозок.

В процессе работы автомобиля непрерывно меняются условия движения: тип и состояние покрытия, величина и направление уклонов, сила и направление ветра.

В зависимости от сил, действующих на автомобиль, различают: движение под действие тяговой силы (разгон, динамическое преодоление подъёмов); движение, когда тяговая сила не действует (накат); движение при действии на автомобиль тормозной силы. При каждом из этих режимов движение может быть равномерным, ускоренным или замедленным.

Показателями динамичности автомобиля, движущегося равномерно под действием тяговой силы, являются: максимально возможная скорость V_{max} , развиваемая на горизонтальном участке дороги с твердым покрытием хорошего качества; Максимальные коэффициенты сопротивления дороги, преодолеваемого на высшей (Ψ_e) и первой (Ψ_{max}) передачах в коробке, и величина динамического фактора $D_{V_{max}}$ при движении с максимальной скоростью.

Определение этих показателей производится с помощью графо-аналитических методов: методов силового и мощностного балансов, а также с помощью динамической характеристики.

Силовой и мощностной балансы автомобиля

При равномерном движении автомобиля движущие силы уравновешиваются силами сопротивления, так из уравнения (2.24) следует

$$P_T = P_d + P_b \pm P_j.$$

Или

$$P_{T_i} = G_a \Psi + k F V^2 \pm \frac{G_a}{g} \delta_b j, H \quad (3.4)$$

Полученное уравнение называется уравнением силового (тягового) баланса. Оно решается графически (рис. 1).

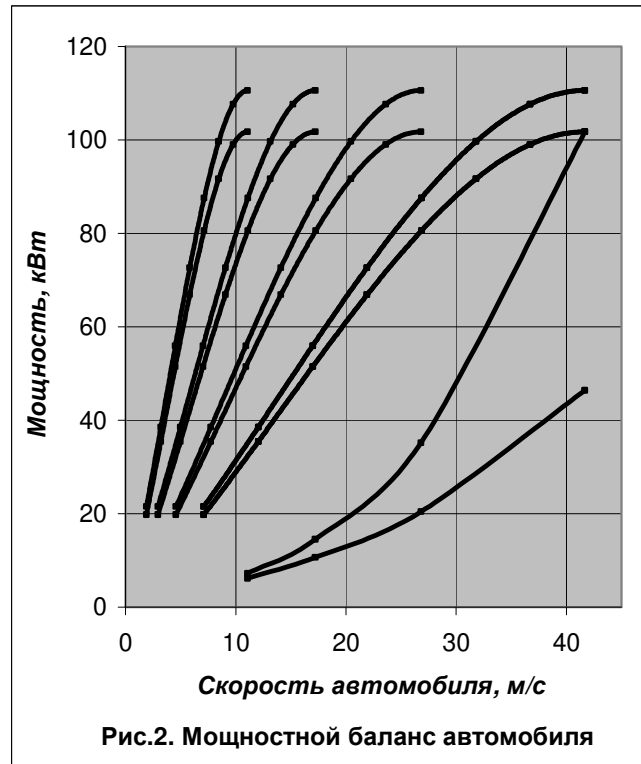
При помощи полученного графика силового баланса определяют основные показатели динамичности при равномерном движении. Так например, максимальную скорость определяют по абсциссе точки пересечения кривых P_T и $P_d + P_b$, так как при этом запас силы, а следовательно, и ускорение равны нулю. Если кривая P_T проходит ниже суммарной кривой, возможно лишь замедленное движение.

Для определения максимального коэффициента сопротивления дороги, которое может преодолеть автомобиль при равномерном движении, например, со скоростью V_1 , нужно из ординаты P_T вычесть отрезок ab , равный в масштабе силе P_b при этой скорости. Отрезок bc в том же масштабе представляет собой силу P_d .

Чтобы учесть возможность буксования ведущих колес, нужно, вычислив для определенного значения ϕ силу сцепления $P_{сц} \approx \phi G_a$, провести горизонталь, как показано на рис. . В зоне расположенной ниже горизонтали, соблюдается условие $P_T < P_{сц}$. Зона, находящаяся выше горизонтали, характеризует невозможность трогания автомобиля с места, а при длительном движении – неизбежность остановки. Поэтому на первой передаче движение без буксования колес при полной нагрузки двигателя возможно лишь со скоростью, большей или равной V_2 . Для движения без буксования со скоростью, меньшей V_2 , на первой передаче необходимо прикрыть дроссельную заслонку, уменьшив силу P_T .

Мощностная характеристика и мощностной баланс автомобиля

Мощностная характеристика представляет график зависимости мощностей N_e и N_k от скорости АТС при движении на различных передачах (рис. 2).



Мощностной баланс АТС представляет распределение мощности по видам сопротивления:

$$N_k = N_f + N_T + N_b + N_j, кВт \quad (3.20)$$

В развернутом виде уравнение (3.20) можно переписать так:

$$N_T = N_k = N_e \eta_{mp} = \frac{G_a f V \cos \alpha}{1000} + \frac{G_a V \sin \alpha}{1000} + \frac{k F V^3}{1000} + \frac{G_a j V \delta_b}{1000}, кВт$$

Лекция 8

Динамический фактор и динамический паспорт автомобиля

Для сравнения динамических свойств АТС независимо от их полного веса используется динамический фактор. **Динамический фактор** представляет собой тяговую силу, уменьшенную на силу сопротивления воздуха и отнесенную к полному весу АТС.

$$D_i = \frac{P_{T_i} - P_{b_i}}{G_a}, \quad (3.1)$$

где P_{T_i} - тяговая сила на различных передачах, Н.

Зависимость динамического фактора от скорости движения на каждой из передач называется **динамической характеристикой АТС**.

Для возможности использования динамической характеристики при различной нагрузке АТС строят номограмму нагрузок слева от динамической характеристики.

Динамический паспорт представляет динамическую характеристику, совмещенную с номограммой нагрузок и графиком контроля буксования (рис. 1). График контроля буксования совмещается при построении с номограммой нагрузок (рис. 2).

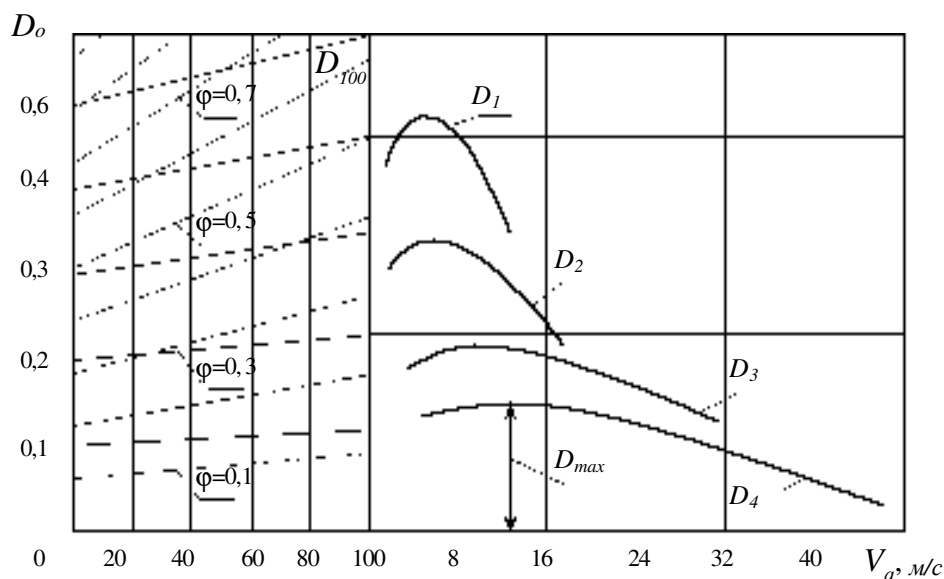


Рис. 1. Динамический паспорт автомобиля

При построении номограммы нагрузок на продолжении оси абсцисс слева динамической характеристики откладывается равномерная шкала нагрузок. Левая вертикаль D_0 графика (рис. 3.2) является шкалой динамического фактора не нагруженного АТС. Для шкалы D_0 масштаб динамического фактора

$$a_0 = a_{100} \frac{G_o}{G_a}, \text{ мм} \quad (4.2)$$

где a_{100} - отрезок в мм, выражающий динамический фактор величиной 0,1 для полностью загруженного АТС; G_o и G_a - соответственно масса АТС в порожнем и груженном состояниях.

Масштаб динамического фактора a_{100} выбирается произвольно, но в большинстве случаев $a_{100} = 40 - 50 \text{ мм}$.

Для шкалы b_0 (рис. 3.3) масштаб графика контроля буксования (для коэффициента сцепления равного 0,1)

$$b_0 = a_0 \frac{G_{cy.o.}}{G_o}, \text{ мм} \quad (4.3)$$

где a_0 - отрезок в мм, выражающий динамический фактор величиной 0,1 для порожнего АТС; $G_{cy.o.}$ - сцепная масса, т.е. масса, приходящаяся на ведущие колеса АТС в порожнем состоянии, H .

Для шкалы b_{100} (рис. 3.3)

$$b_{100} = a_{100} \frac{G_{cy.100}}{G_a}, \text{ мм} \quad (4.4)$$

где $G_{cy.100}$ - сцепная масса автомобиля в груженом состоянии, H .

Для полноприводных автомобилей $a_0 = b_0$ и $a_{100} = b_{100}$.

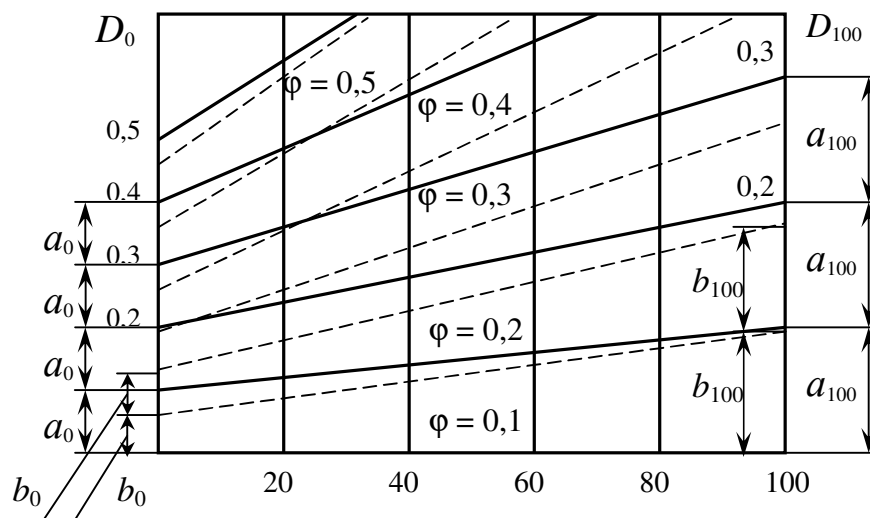


Рис. 2. Расчет масштабов номограммы нагрузок и графика контроля буксования

Лекция 9

Показатели динамичности автомобиля при неравномерном движении

Разгон автомобиля. Динамическое преодоление подъёмов. Движение автомобиля накатом. Влияние эксплуатационных факторов на тяговую динамичность автомобиля

Показателями динамических свойств автомобиля при неравномерном движении служат величины ускорений, а также путь и время, необходимые для движения автомобиля в определенном интервале изменения скорости. Неравномерное движение автомобиля может быть ускоренным или замедленным.

Ускорение при разгоне рассчитывают применительно к горизонтальной дороге с твердым покрытием хорошего качества при условии максимального использования мощности двигателя и отсутствия буксования колес, по формуле:

$$j = \frac{P_T - P_b - P_k}{G\delta_{вр}} g = \frac{D - f}{\delta_{вр}} g, \text{ м/с}^2.$$

где D , ψ - соответственно динамический фактор и коэффициент дорожного сопротивления на различных передачах для определенных значений скорости; δ_b - коэффициент учета вращающихся масс

Таблица 1

Примерные значения максимальных ускорений при разгоне
автомобилей с механической трансмиссией

Тип АТС	Максимальные ускорения $J_{vmax}, \text{ м/с}^2$	
	на первой передаче	на второй передаче
Легковые	2,0-2,5	0,8-1,2
Грузовые	1,7-2,0	1,25-1,5
Автобусы	1,8-2,3	0,4-0,8

График ускорений автомобиля при разгоне его с места показан на рис. 1.

Время и путь разгона автомобиля. Так как отсутствует аналитическая связь между ускорением и скоростью, время и путь разгона определяют графо-аналитическим способом (способ Н.А. Яковленва).

Характеристика разгона автомобиля – это зависимость времени и пути от скорости движения автомобиля ($t_p = f(V)$ и $S_p = f(V)$) (рис. 2).

Разгон начинается с низшей передачи и заканчивается на высшей при скорости, близкой к максимальной.

В качестве исходного для расчета времени и пути разгона берется график ускорений проектируемого автомобиля.

Кривая ускорения для каждой передачи разбивается на ряд интервалов скоростей движения автомобилей, соответствующие его разгону на 1, 2 ... n -ой передачах, и принимается, что в каждом интервале скоростей движение АТС происходит с постоянным ускорением $j_{cp.}$:

$$j_{cp.} = \frac{j_1 + j_2}{2}, \text{ м/с}^2 \quad (5.4)$$

где j_1, j_2 - соответственно величины ускорений в начале и в конце выбранного интервала скорости, м/с^2 .

Затем кривая ускорения для каждой передачи разбивается на ряд интервалов скоростей, на каждом из которых кривую можно было бы заменить прямой.

При изменении скорости в интервале ΔV среднее ускорение можно определить как

$$j_{cp.} = \frac{V_2 - V_1}{\Delta t} = \frac{\Delta V}{\Delta t}, \text{ м/с}^2 \quad (5.5)$$

отсюда время разгона в том же интервале изменения скорости в *сек*

$$t_1 = \frac{2(V_{a1} - 0)}{j_{a1} + 0}; t_2 = \frac{2(V_{a2} - V_{a1})}{j_{a2} + j_{a1}}; t_3 = \frac{2(V_{a3} - V_{a2})}{j_{a3} + j_{a2}} \text{ и т.д.} \quad (5.6)$$

Для учета влияния падения скорости при переключении передач необходимо также вычислить величину времени уменьшения скорости при переключении

$$\Delta t_p = 9,3\psi_{V_{\max}} t_p, \text{ с} \quad (5.7)$$

где t_p - время переключения передач, равное для коробки передач с синхронизаторами: карбюраторный двигатель – 0,2-0,5 *сек*, дизель - 1,0-1,5 *сек*.

Подставляя в (5.6) значение $j_{cp.}$ из (5.5), можно определить время разгона в данном интервале скоростей. Общее время разгона от минимально устойчивой скорости V_{\min} и до конечной V_{\max} получается суммированием времени разгона на отдельных интервалах.

Путь разгона автомобиля в интервале скорости ΔV определяется при помощи графика времени разгона по формуле (в *м*):

$$S_1 = \frac{(0 + V_{a1})}{2} t_1; S_2 = \frac{(V_{a1} + V_{a2})}{2} t_2; S_3 = \frac{(V_{a2} + V_{a3})}{2} t_3 \text{ и т.д.} \quad (5.8)$$

где V_{a1}, V_{an} - соответственно скорости движения в начале и конце интервала времени Δt , м/с.

Путь, проходимый автомобилем за время переключения передачи вычисляется по формуле:

$$\Delta S_p = (V_n - 0,5\Delta V_p)\Delta t_p, м \quad (5.9)$$

где V_n - скорость начала переключения, м/с.

Общее время T и общий путь S разгона автомобиля до скорости V_{ai} в конце i -го интервала определяется путем суммирования времени и разгона на всех предыдущих интервалах скорости:

$$T = \sum_{i=1}^n t_i = t_1 + t_2 + \dots + t_i + \Delta t_{p1} + \Delta t_{p2} + \dots + \Delta t_{pi}, с \quad (5.10)$$

где Δt_{p1} и Δt_{pi} - соответственно время переключения с 1 на 2 передачу коробки передач со 2 на 3 передачу и т.д.

$$S = \sum_{i=1}^n S_i = S_1 + S_2 + \dots + S_i + \Delta S_{p1} + \Delta S_{p2} + \dots + \Delta S_{pi}, с \quad (5.11)$$

где ΔS_{p1} и ΔS_{pi} - соответственно путь, проходимый автомобилем за время переключения с 1 на 2 передачу коробки передач, со 2 на 3 передачу и т.д.

Два графика $T = f(V_a)$ и $S = f(V_a)$ совмещаются, т.е. имеют общую ось ординат, на которой откладывается скорость V_a (рис. 2).

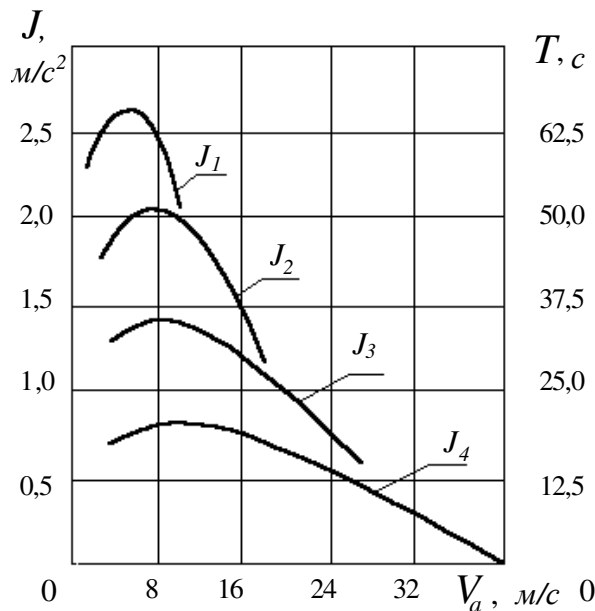


Рис. 1. График ускорения автомобиля

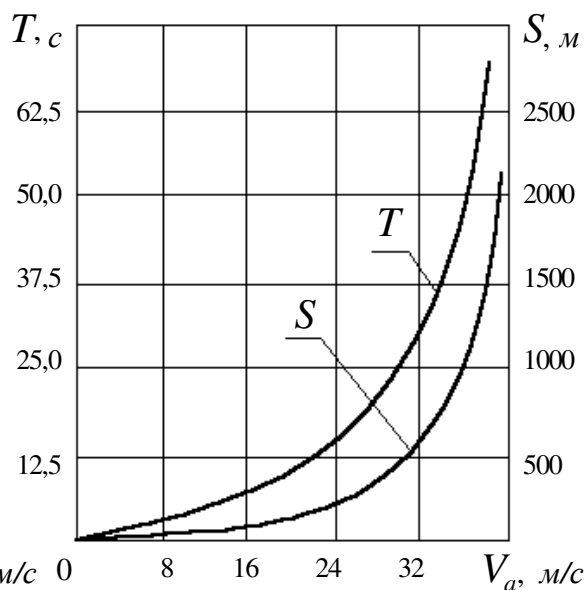


Рис. 2. График времени и пути разгона автомобиля

Динамическое преодоление подъемов

Динамическое преодоление подъемов связано с использованием накопленной кинетической энергии от движения автомобиля.

Показателем скоростных свойств автомобиля при динамическом преодолении подъемов может служить предельная длина подъема, определенной крутизны, преодолеваемого с начальной скоростью, равной V_{max} .

Движение автомобиля накатом

Показателем динамичности автомобиля при накате широко применяют длину пути S_n движения накатом до остановки автомобиля (путь выбега).

Для определения пути S_n используют следующую формулу:

$$S_i = V_n t_n - 9,3\psi \frac{t_n^2}{2} \approx (V_n - 17t_n\psi)t_n$$

Следовательно, как время, так и путь движения автомобиля в период переключения передач приближенно можно считать функцией лишь трех переменных: начальной скорости V_a , времени S_n и коэффициента сопротивления дороги ψ .

Влияние эксплуатационных факторов на тяговую динамичность

Практические величины показателей динамичности автомобиля, в отличие от расчетных и экспериментальных, где используются строго определенные сочетания условий движения автомобиля, подвержены влиянию эксплуатационных факторов. К ним относятся:

- техническое состояние автомобиля;
- использование некачественного топлива, масла и смазки;
- условия эксплуатации автомобиля;
- интенсивность движения автотранспортных средств;
- обгон попутных автомобилей.

ТЕМА IV. ТОРМОЗНАЯ ДИНАМИЧНОСТЬ АВТОМОБИЛЯ

Тормозной момент, тормозная сила и уравнение движения автомобиля при торможении. Измерители тормозной динамичности автомобиля. Распределение тормозной силы между мостами. Способы торможения автомобиля.

Лекция 10

Средняя скорость автомобиля, отражающая совокупность его динамических свойств, во многом зависит от возможности быстро остановить автомобиль. Надежные и эффективные тормоза позволяют водителю уверенно вести автомобиль с большой скоростью и вместе с тем обеспечивают необходимую безопасность движения.

Уравнение движения автомобиля при торможении

За время торможения автомобиля его кинетическая энергия должна быть поглощена за счёт действия тормозной силы. При этом уравнение движения автомобиля при торможении описывается следующим уравнением:

$$P_3 = P_{\text{тор}} + P_f \pm P_L + P_w, \quad (H) \quad (5.2)$$

где P_3 - сила, с которой происходит замедление автомобиля, H ; $P_{\text{тор}}$ - сила с которой происходит замедление автомобиля, H ; P_f - сила сопротивления качению, H ; P_L - сила сопротивления подъему, H ; P_w - сила сопротивления воздуха, H .

Если принять, что торможение автомобиля происходит на горизонтальном участке дороги ($\alpha = 0$) и пренебречь силой сопротивления качения P_f и силой сопротивления воздуха P_w , то уравнение (3) примет вид:

$$P_3 = P_{\text{тор}} \quad (5.3)$$

Поскольку тормозная сила $P_{\text{тор}}$ ограничивается сцепной силой P_x , её граничное значение равняется:

$$P_{3,\text{max}} = P_x = \varphi G_a \quad (5.4)$$

где G_a - вес автомобиля, H .

Измерители тормозных свойств автомобиля

Средняя скорость автомобиля, отражающая совокупность его динамических свойств, в большей степени зависит от возможности быстро остановить автомобиль.

Основными показателями тормозных свойств автомобиля являются тормозной путь, замедление при торможении и время торможения.

Тормозной путь автомобиля на горизонтальном участке дороги определяют по формуле:

$$S_{\text{тор}} = \frac{K_{\text{э}} V_a^2}{2g\phi}, \text{ м} \quad (5.1)$$

Остановочный путь

$$S_o = V_a t_2 + \frac{K_{\text{э}} V_a^2}{2g\phi}, \text{ м} \quad (5.2)$$

где V_a - начальная скорость торможения автомобиля, м/с; t_2 – время срабатывания тормозного привода и возрастания тормозного усилия: при гидравлическом приводе $t_2 = 0,2-0,4$ с, при пневматическом – $0,6-0,8$ с; $K_{\text{э}}$ - коэффициент эффективности торможения; ϕ - коэффициент сцепления шины с дорогой.

С целью выявления зависимости тормозного пути ($S_{\text{тор}}$) от скорости движения автомобиля V_a , значение последнего принимают равным $V_a = 5; 10; 15; 20; 25; 30; 35$ и 40 м/с.

Коэффициент эффективности торможения $K_{\text{э}}$, показывающий во сколько раз действительное замедление автомобиля меньше теоретического, определяют в зависимости от типа автомобиля, действующей нагрузки и коэффициента сцепления согласно таблице 5.1 (классификация автомобилей по категориям приведена в таблице 5.2). Для приближённых расчётов коэффициент эффективности $K_{\text{э}}$ торможения можно принять равным 1,3 – для легковых автомобилей и 1,85 – для грузовых автомобилей и автобусов.

Значение замедления автомобиля при торможении определяется выражением:

$$J_3 = \frac{P_{\text{тор}} + P_f \pm P_L + P_w}{G_a} \quad (5.5)$$

а граничное значение замедления

$$J_{3.\text{max}} = \phi g \quad (5.6)$$

Значения коэффициентов сцепления могут быть разными, поэтому при расчетах курсового проекта следует принять $\phi = 0,8$.

Полное остановочное время автомобиля

$$t_o = t_p + t_{\text{нр}} + t_y + t_{\text{тор}} \quad (5.7)$$

где t_p - время реакции водителя, которое зависит от его физиологических особенностей или других факторов, $t_p = 0,6-0,8$ с; $t_{\text{нр}}$ - время срабатывания тормозного привода от момента давления на педаль тормоза до начала

торможения, для автомобилей с гидравлическим приводом – $t_{np} = 0,2$ с, с пневматическим – $t_{np} = 0,6$ с; t_y - время возрастания тормозного усилия от 0 до $P_{з, max}$, для автомобилей с гидравлическим приводом $t_y = 0,15-0,20$ с, с пневматическим приводом – до 1 с (для автопоездов – до 2,5 с); $t_{мор}$ - время эффективного торможения автомобиля до полной остановки, которое определяется на основе энергетического баланса:

$$t_{мор} = \frac{V_a}{J_3} - \frac{t_y}{2} \quad (5.8)$$

Диаграмму торможения автомобиля приведена на рис. 1.

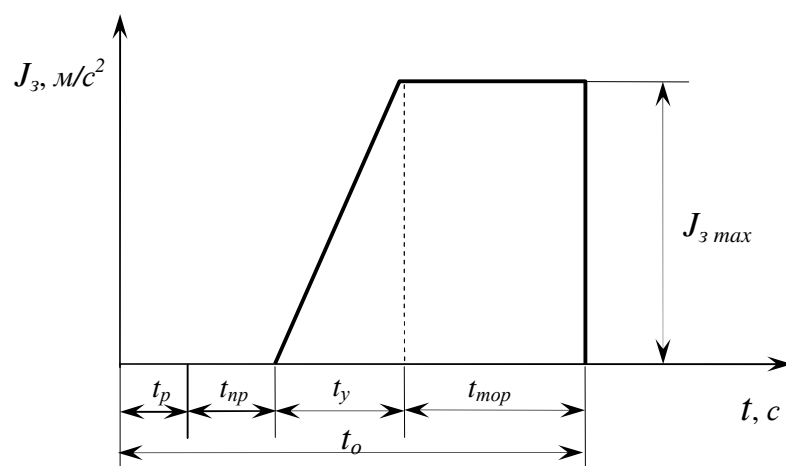


Рис. 1. Тормозная диаграмма автомобиля

ТЕМА V. ТОПЛИВНАЯ ЭКОНОМИЧНОСТЬ АВТОМОБИЛЯ

Измерители и показатели топливной экономичности. Топливо-экономическая характеристика автомобиля. Влияние эксплуатационных факторов на топливную динамичность автомобиля.

Понятие о нормах расхода топлива.

Лекция 11

Измерители и показатели топливной экономичности автомобиля

Топливо является важнейшим эксплуатационным материалом который потребляется автомобильным транспортом в большом количестве.

Расход топлива автомобилем зависит от его конструкции и технического состояния, а также от дорожных и климатических условий, квалификации водителя и организации транспортного процесса.

Совершенство конструкции автомобиля с точки зрения топливной экономичности оценивают по общему расходу топлива Q л, отнесенного к длине пройденного пути S км или к величине транспортной работы W .

Расход топлива на единицу пробега автомобиля

$$q_n = \frac{Q}{S}, \text{ л/км} \quad (1)$$

с учетом единицы транспортной работы

$$q_n = \frac{Q}{W} = \frac{Q}{S_{zp} G_{zp}}, \text{ л/ткм (или л/пасс-км)}, \quad (2)$$

где W – объем транспортной работы в ткм (или пасс-км); G_{zp} – вес перевезенного груза (или количество пассажиров), т; S_{zp} – пробег автомобиля в груженом состоянии, км.

В качестве *измерителей топливной экономичности* двигателя применяют расход топлива в килограммах за час работы – G_m кг/ч, а также удельный расход в граммах на 1 кВт за час работы – g_e г/кВт.ч.

Связь между G_m , g_e и q_n выражается следующими формулами:

$$G_m = \frac{Q \rho_m}{t} \text{ кг/ч}; \quad (3)$$

$$g_e = \frac{G_m}{N_e} \cdot 1000 = \frac{Q \rho_m}{t N_e} \cdot 1000 \text{ г/кВт.ч}; \quad (4)$$

$$q_n = \frac{G_m t}{10 \rho_m S} = \frac{g_e N_e}{10 \rho_m V_a} \text{ л/100 км}, \quad (5)$$

где ρ_m – плотность топлива, кг/л; t – время, ч.

Так как N_e двигателя затрачивается в процессе движения автомобиля на преодоление сопротивлений, то q_n зависит от таких факторов как

$$q_n = \frac{g_e}{\rho_m} (P_{mp} + P_d + P_d - P_j) \text{ л/100 км.} \quad (6)$$

*

Следовательно, расход топлива на единицу пробега уменьшается при улучшении топливной экономичности двигателя, оцениваемой величиной g_e . Все конструктивные параметры двигателя и особенности его рабочего процесса, влияющие на эффективный расход топлива, сказываются и на топливной экономичности автомобиля. Так, например, автомобили, имеющие дизель, эффективный расход топлива которых составляет 210-280 г/кВт.ч , часто оказываются экономичнее автомобилей с карбюраторными двигателями ($g_e = 300-380 \text{ г/кВт.ч}$), несмотря на меньший вес последних.

Расход топлива автомобилем увеличивается при увеличении сил сопротивления трансмиссии, дороги и воздуха. В процессе разгона часть топлива расходуется на увеличение кинетической энергии автомобиля, и общий расход топлива увеличивается.

Использование уравнения 6 для определения расхода топлива затрудняется тем обстоятельством, что величина g_e не является независимой переменной. Она изменяется при изменении числа оборотов коленчатого вала n_e и степени u использования мощности двигателя, как показано на рис. 1. Поэтому увеличение или уменьшение сопротивлений движению, вызывающее изменение мощности двигателя и скорости автомобиля, отражается также и на величине g_e .

Чтобы определить расход топлива автомобилем в определенных дорожных условиях, необходимо располагать экспериментальным графиком (нагрузочной характеристикой двигателя), аналогичным показанному на рис. 1).

Методы расчета расхода топлива при помощи нагрузочных характеристик двигателя предложены Н.А. Яковлевым, Г.В. Зимелевым и др.

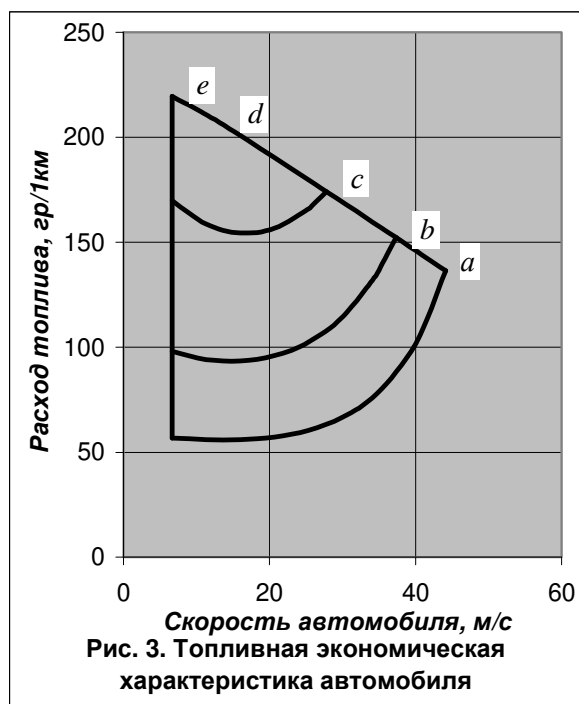
В случае отсутствия экспериментальных данных топливно-экономическую характеристику автомобиля можно построить, пользуясь методикой, разработанной И.С. Шлиппе. Согласно этой методике эффективный расход топлива определяют по уравнению

$$g_e = g_N K_u K_{об} \text{ г/кВт.ч,} \quad (7)$$

где g_e – эффективный расход топлива при N_{max} , г/кВт.ч ; $K_{об}$ – коэффициент, учитывающий изменение g_e в зависимости от чистоты вращения вала двигателя; K_u – коэффициент, учитывающий изменение g_e в зависимости от степени использования мощности u .

Примерные значения коэффициентов, полученные обработкой статистических данных, приведены на рис. 2.

Для построения топливной-экономичности характеристики задаются несколькими значениями n_e и по известной величине n_N определяют отношение n_e/n_N . После этого по рис 2, а находят $K_{об}$. Определив величины скорости, соответствующие каждому из значений n_e , вычисляют силы сопротивления трансмиссии и воздуха. Задавшись значением коэффициента сопротивления дороги ψ , определяют u использования мощности при постоянном ψ и различной скорости движения. После этого для каждого значения u по рис. 2, б находят величину коэффициента K_u и по выражению 6 с учетом уравнения 7 определяют расход топлива g_n . Соединив отдельные точки плавной кривой, получают зависимости расхода топлива от скорости при одном значении ψ . Повторив вычисления для других величин ψ , можно построить всю топливно-экономическую характеристику автомобиля (рис. 3).



ТЕМА VI. УСТОЙЧИВОСТЬ АВТОМОБИЛЯ

Поперечная устойчивость. Показатели поперечной устойчивости автомобиля. Силы, действующие на автомобиля в процессе поворота. Поперечный крен кузова. Критическая скорость автомобиля. Критический угол косогора. Занос передних и задних колёс. Поперечная устойчивость автомобиля при торможении. Влияние эксплуатационных факторов на поперечную устойчивость автомобиля.

Продольная устойчивость. Продольная устойчивость автомобиля. Влияние эксплуатационных факторов на продольную устойчивость автомобиля.

Лекция 12

Показатели поперечной устойчивости автомобиля

Устойчивость автомобиля – важнейшая из эксплуатационных свойств транспортного средства. *Продольная устойчивость* автомобиля может нарушиться на крутом продольном уклоне (подъеме или спуске), и при движении на горизонтальном участке дороги с большой скоростью. При этом опрокидывание автомобиля может произойти относительно его поперечной оси.

Поперечная устойчивость автомобиля может нарушиться во время движения по дороге с большим поперечным уклоном или во время движения с большой скоростью на горизонтальном участке дороги по кривой. При этом происходит опрокидывание автомобиля относительно продольной его оси.

Плохая управляемость автомобиля характеризуется стремлением автомобиля самопроизвольно изменять направление движения. Внешними причинами, вызывающими отклонение направления автомобиля от заданного, могут быть закругления, неровности и поперечные уклоны дороги, боковой ветер, различие коэффициентов сцепления или сопротивления качению правых или левых колес.

При движении автомобиля по кривой боковая реакция на колесах переднего Y_1 и заднего Y_2 мостов в сумме дают центробежную силу, приложенную к центру масс автомобиля (рис. 8.1):

$$P_u = M_a \frac{V_a}{R}, H \quad (8.1)$$

где M_a – масса автомобиля, кг; V_a – скорость автомобиля, м/с; R – радиус кривизны дороги в плане, м.

Боковые реакции на колесах автомобиля зависят от его скорости, координат центра масс и радиуса поворота и определяю по формуле:

- для колес переднего моста

$$Y_1 = Y_1^1 + Y_1^{11} = P_y \frac{b}{L} = \frac{M_a V_a b}{RL}, \quad (8.2)$$

- для колес заднего моста

$$Y_2 = Y_2^1 + Y_2^{11} = P_y \frac{a}{L} = \frac{M_a V_a a}{RL}, \quad (8.3)$$

где Y_1^1 и Y_1^{11} - боковые реакции соответственно на левом и правом колесах переднего моста автомобиля, H ; Y_2^1 и Y_2^{11} - боковые реакции соответственно на левом и правом колесах заднего моста автомобиля, H ; a и b - расстояния от центра тяжести автомобиля, соответственно до передней и задней оси, m ; L - база автомобиля, m .

Значения a и b можно определить из статического равновесия по воспринимающим нагрузкам на мостах автомобиля:

$$a = \frac{G_2 L}{G_a} ; b = \frac{G_1 L}{G_a}, \quad (8.4)$$

где G_1 и G_2 - вес автомобиля, приходящийся соответственно на передний и задний мосты автомобиля, H ; G_a - полный вес автомобиля, H .

Значения G_1 , G_2 , G_a и L для различных автомобилей берутся из справочной литературы (приложение 2).

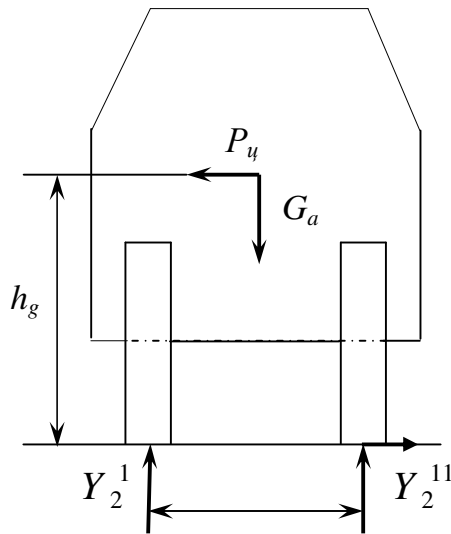


Рис 6.1 Схема действия центробежной силы на автомобиль

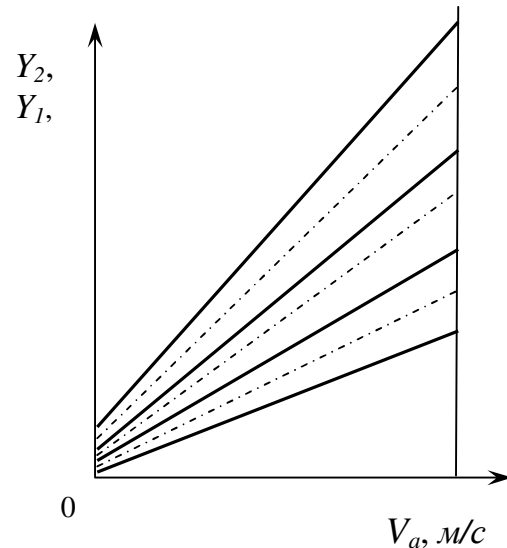


Рис. 6.2. График зависимости Y_1 и Y_2 от скорости автомобиля

Критическая скорость автомобиля и критический угол косогора по условиям заноса и опрокидывания.

Показателями поперечной устойчивости автомобиля являются максимально возможные скорости движения по окружности и углы поперечного уклона дороги (косогора). Оба показателя определяются из условий поперечного скольжения колес (заноса) и опрокидывания автомобиля.

Критическую скорость по условиям опрокидывания автомобиля определяют из условия равновесия автомобиля при действии на него центробежной силы по формуле:

$$V_a = \sqrt{\frac{BRg}{2h_{\psi}}}, \text{ м/с} \quad (8.5)$$

где B – колея автомобиля, м; R – радиус траектории движения средней точки задней оси автомобиля; принимают равным радиусу кривизны дороги в плане, м; g – ускорение свободного падения, м/с; h_{ψ} – высота центра тяжести автомобиля, м.

Критическая скорость автомобиля по условиям заноса зависит от типа и качества дорожного полотна и радиуса поворота и определяется по формуле:

$$V_{кр.зан.} = \sqrt{\phi Rg}, \text{ м/с} \quad (8.6)$$

Критический угол косогора по условиям опрокидывания находят из уравнения статического равновесия автомобиля:

$$\beta_o = \arctg\left(\frac{B}{2h_{\psi}}\right) = \arctg\eta_{non} \quad (8.7)$$

где η_{non} – коэффициент поперечной устойчивости автомобиля.

Средние значения коэффициента η_{non} и соответствующие величины β_o для автомобилей различных типов приведены в таблице 8.5.

Таблица 8.5

Средние значения коэффициента η_{non} и соответствующие величины β_o
для автомобилей различных типов

Тип автомобилей	η_{non}	$\beta_o, \text{ град}$
Легковые	0,9-1,2	40-50
Грузовые	0,55-0,80	30-40
Автобусы	0,50-0,60	25-35

Критический угол косогора по условиям сцепления

$$\beta_3 = \arctg\phi \quad (8.8)$$

ТЕМА VII. УПРАВЛЯЕМОСТЬ АВТОМОБИЛЯ

Показатели управляемости автомобиля. Условие управляемости. Увод шины и поворачиваемость автомобиля. Соотношение углов поворота управляемых колёс их колебание и стабилизация. Обратимость рулевого управления. Влияние эксплуатационных факторов на управляемость автомобиля.

Лекция 13

Показатели управляемости автомобиля

Под управляемостью автомобиля понимают его свойство изменять направление движения изменением положения управляемых колес.

Для достижения хорошей управляемости конструкция автомобиля должна удовлетворять следующим требованиям:

- управляемы колеса при повороте автомобиля должны катиться без бокового скольжения;
- рулевой привод должен обеспечивать правильное соотношение углов поворота управляемых колес;
- размеры направляющих элементов, подвесок и упругие характеристики подвесок и шин должны быть подобраны таким образом, чтобы углы увода передней и задней осей находились в определенном соотношении;
- должна быть обеспечена хорошая стабилизация управляемых колес и предотвращены их произвольные колебания;
- в рулевом управлении обязательно наличие обратной связи, позволяющей водителю судить о величине и направлении сил, действующих на управляемые колеса.

Основными показателями управляемости автомобиля являются минимальный радиус поворота автомобиля R_{min} и критическая скорость по условиям управляемости.

Критической скоростью по условиям управляемости $V_{кр.упр}$ называют максимальную скорость, с которой автомобиль может поворачиваться без поперечного проскальзывания управляемых колес.

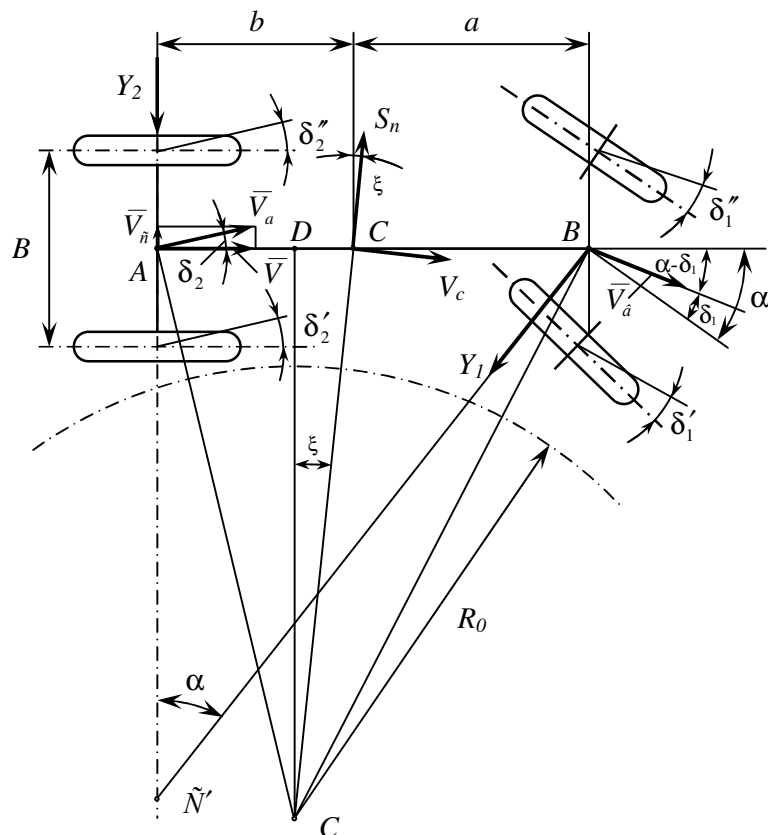


Рис. 9. Схема поворота автомобиля с эластичными шинами

Минимальный радиус поворота автомобиля с эластичными шинами определяется по формуле:

$$R_{\min} = \frac{L}{\operatorname{tg}(\theta - \delta_1) + \operatorname{tg}\delta_2}, \text{ м} \quad (8.9)$$

где θ - наибольший средний угол повороту управляемых колес автомобиля, $\theta = 34^\circ$; δ_1 и δ_2 - углы бокового увода, соответственно переднего и заднего мостов автомобиля.

Углы бокового увода зависят от боковых сил, давления воздуха в шинах, их конструкции и др. факторов.

Радиус R_{\min} определяют для $\delta_1 = 3^\circ$ и $\delta_2 = 2^\circ$ и сравнивают с радиусом поворота этого автомобиля, или автомобиля с жесткими колесами:

$$R = \frac{L}{\operatorname{tg}\theta}, \text{ м} \quad (8.10)$$

Критическая скорость из условия бокового увода колес определяют по формуле

$$V_{кр.ув} = \sqrt{\frac{gL}{\frac{G_2}{K_{y\delta 2} n_{\kappa 2}} + \frac{G_1}{K_{y\delta 1} n_{\kappa 1}}}}, \text{ м/с} \quad (8.11)$$

где G_1 и G_2 – нагрузки, приходящиеся соответственно на передний и задний мосты автомобиля, H ; $K_{y\delta 1}$ и $K_{y\delta 2}$ – коэффициенты сопротивления боковому уводу шин соответственно переднего и заднего мостов автомобиля, $H/\text{град}$; $n_{\kappa 1}$ и $n_{\kappa 2}$ – количество колес по мостам автомобиля.

Коэффициент сопротивления боковому уводу шин переднего моста при расчетах берут на 10 % меньше, чем для шин заднего моста, когда в шинах передних колес давление меньше, чем в задних.

ТЕМА VIII. ПРОХОДИМОСТЬ АВТОМОБИЛЯ

Понятие и показатели проходимости автомобиля. Опорно-тяговые показатели проходимости. Дополнительные нагрузки в трансмиссии. Влияние эксплуатационных факторов на проходимость автомобиля

Лекция 14

Понятие и показатели проходимости автомобиля

Тяжелые дорожные условия характеризуются труднопроходимыми участками с различного рода препятствиями, затрудняющими или ограничивающими движение автомобиля: мягкие или скользкие дороги, крутые подъемы и спуски, сосредоточенные препятствия – канавы, большие неровности дороги, водные преграды.

Движение автомобиля может быть затруднено вследствие несоответствия его размеров дорожным условиям, малого сцепления колес с дорогой и недостаточной мощности двигателя. Поэтому все показатели проходимости разбивают на геометрические и тяговые или опорно-сцепные.

По проходимости все автомобили условно делят на три группы:

- автомобиля ограниченной проходимости – двухосные и трехосные с несведущей передней осью (типов 4x2 и 6x4);
- автомобиля ограниченной проходимости – двухосные и трехосные со всеми ведущими осями (типов 4x4 и 6x6);
- автомобили высокой проходимости, имеющие специальную компоновку или конструкцию – четырехосные или многоосные со всеми ведущими осями, а также полугусеничные и автомобили-амфибии.

В качестве показателя проходимости при сравнительных испытаниях автомобилей иногда применяют отношение производительности в плохих и хороших дорожных условиях

$$\eta_{np} = \frac{G_{zn} V_{an}}{G_{zx} V_{ax}}$$

где G_{zn} и G_{zx} - средние веса грузов, перевозимых автомобилем в плохих и хороших дорожных условиях; V_{an} и V_{ax} - величины средней скорости автомобиля, достигнутые при плохих и хороших дорожных условиях.

Однако для получения достоверных значений этого показателя требуется длительные и дорогостоящие испытания автомобилей, что также затрудняет определение этого показателя. Практическое использование сравнительной оценки проходимости автомобиля осложняется также неопределенностью понятия «хорошие дорожные условия».

Перечисленные трудности приводят к тому, что на практике для каждого типа дорожных условий применяют особый показатель проходимости.

Проходимость автомобиля по мягким дорогам

По характеру деформации опорной поверхности и степени ее ровности все дороги можно разделить на четыре группы:

I – твердые, ровные дороги;

II – твердые, неровные дороги;

III – мягкие дороги с относительно твердым основанием (подслоем);

IV – мягкие дороги без твердого основания.

Проходимость автомобиля по деформируемым дорогам характеризуют следующие показатели: максимальный динамический фактор, определенный по условиям тяги и по условиям сцепления; удельная сила тяги на крюке; удельное давление шин на дорогу; коэффициент совпадения колеи.

Максимальный динамический фактор D_{\max} , определенный по условиям тяги, характеризует возможность движения автомобиля без буксования ведущих колес.

Максимальный динамический фактор $D_{\text{сц}}$, определенный по условиям сцепления, характеризует возможность движения автомобиля без буксования ведущих колес.

Удельная сила тяги на крюке выражает отношение максимальной силы тяги на крюке $P_{\text{кр}}$, развиваемой в момент начала буксования ведущих колес (или остановки двигателя) к полному весу автомобиля $\delta_{e\delta} = \frac{D_{e\delta}}{G_a}$.

Этот показатель оценивает возможность преодоления повышенного сопротивления движению по запасу мощности двигателя, работающего со полной нагрузкой.

Удельным давлением шин называют отношение вертикальной статической нагрузки на шину к площади контакта, замеренной по контуру.

Коэффициент совпадения колеи представляет собой отношение ширины колеи, образованной передними колесами, к ширине колеи, образованной всеми колесами. При полном совпадении колеи задние колеса катятся по грунту, уплотненному передними колесами, и сопротивление качению при этом минимально.

Проходимость автомобиля по скользким дорогам

На скользких дорогах (влажные и обледенелые покрытия, укатанный снег) проходимость ограничивается буксованием колес. Показателем проходимости в этих условиях служит максимальный динамический фактор, определенный по условиям сцепления.

Проходимость автомобиля по дорогам с крутыми подъемами и спусками

Крутые, затяжные подъемы требуют большой затраты мощности и хорошего сцепления ведущих колес с дорогой. Преодоление крутых

подъемов зависит от максимальных значений динамических факторов, определяемых по условиям тяги и сцепления. Преодоление крутых подъемов и спусков может быть также ограничено недостаточной высотой на поверхностью дороги передней и задней частей автомобиля. Проходимость автомобиля в том случае оценивают *углами проходимости*, т.е. углами, образованными горизонтальной ровной дорогой, на которой стоит автомобиль, и плоскостью, касательной к передним (задним) колесам и к выступающим низшим точкам передней (задней) части автомобиля. Различают передний и задний углы проходимости (рис. 10).

Проходимость автомобиля по неровным дорогам

Часто проходимость ограничивается возможностью задевания низших точек автомобиля за вертикальные неровности (выбоины, выступы) и сосредоточенные препятствия (пни, кочки, валуны). Показателями проходимости автомобиля по неровным дорогам служат продольный и поперечный радиусы проходимости, просвет и максимальная высота порогового препятствия.

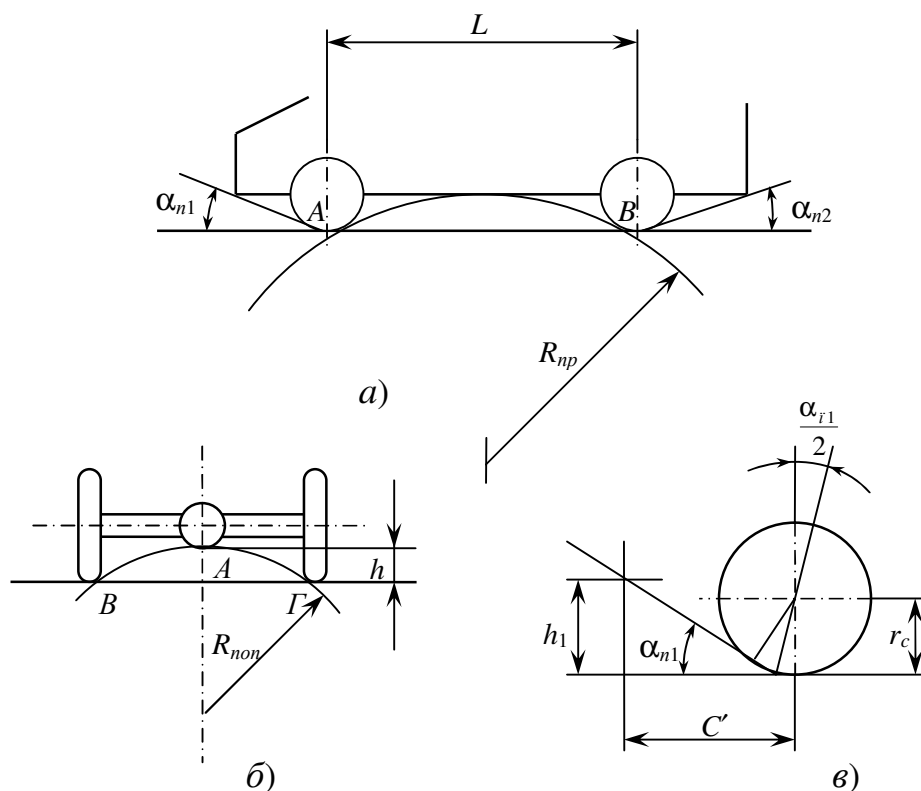


Рис. 10. Геометрические показатели проходимости и преодоление порогового препятствия

Продольный R_{np} (поперечный R_{non}) радиус проходимости (рис. 10, а) представляет собой радиус окружности, касательной к колесам и к низшей точке автомобиля, расположенной внутри базы (колеи). Эти радиусы характеризуют очертание препятствия, которое может преодолеть

автомобиль, не задевая за него. Величины радиусов определяют графически по чертежу общего вида автомобиля.

Просвет – это расстояние R_{non} между низшей точкой автомобиля и дорогой (рис. 10, б), характеризующее возможность движения автомобиля без задевания сосредоточенных препятствий.

Максимальная высота порога h (рис. 10, в) с вертикальной передней стенкой различна для автомобилей ограниченной и повышенной проходимости.

Проходимость автомобиля по узким дорогам

Показателями являются минимально необходимая ширина проезжей части дороги и минимально необходимая ширина проезда (ширина полосы движения).



ТЕМА IX. ПЛАВНОСТЬ ХОДА АВТОМОБИЛЯ

Влияние колебаний на человека. Измерители и показатели плавности хода автомобиля. Колебание одномассовой системы. Колебание автомобиля. Влияние эксплуатационных факторов на плавность хода автомобиля.

Лекция 15

Измерители и показатели плавности хода автомобиля и их влияние на человека

При движении автомобиля все его детали колеблются в пространстве. Колебания возникают вследствие действия переменных по величине и направлению сил и наличия упругих элементов в ходовой части и трансмиссии автомобиля. Колебания могут вызвать головокружение, усталость и другие неприятные ощущения у водителя и пассажиров.

Основными кинематическими показателями плавности хода автомобиля являются: амплитудой, частота (или период) колебаний, ускорения кузова или кабины, а также скоростью изменения ускорения во времени.

Скорость и амплитуда колебаний сами по себе не оказывают заметного влияния. Ускорения, напротив, имеют существенное значение, так как при больших ускорениях возникают большие инерционные нагрузки на мышцы и внутренние органы человека, которые не имеют жесткой связи. Особенно неприятны внезапные толчки, вызывающие изменения ускорения. Чем быстрее изменяются ускорения, тем резче изменяются силы, тем тягостнее ощущения человека. Основываясь на этом, некоторые исследователи предлагают оценивать плавность хода по скорости изменения ускорений (третьей производной от перемещения по времени).

При определении этих параметров упругость амортизаторов не учитывается и автомобиль рассматривают как целостную систему.

В результате получены следующие уравнения для расчета:

- частота колебаний

$$n = \frac{30}{\sqrt{f_{cm}}} , \text{ колеб/мин} \quad (9.1)$$

где f_{cm} – статический прогиб пружин элементов подвески автомобиля, см;

- амплитуда колебаний

$$Z = Z_0 \sin \omega t , \text{ м} \quad (9.2)$$

- скорость колебаний

$$\dot{Z} = Z_0 \cos \omega t , \text{ м/с} \quad (9.3)$$

- ускорение колебаний

$$\ddot{Z} = -Z_0 \sin \omega t, \text{ м/с}^2 \quad (9.4)$$

где Z_0 – высота неровности, которую переезжает автомобиль, м;

При переезде неровностей на автомобиль в основном действуют колебания синусоидального характера.

Частота колебаний автомобиля для удовлетворения требуемой плавности хода может быть такой:

- для легковых автомобилей $n = 40-60$ колеб/мин;
- для автобусов $n = 60-80$ колеб/мин;
- для грузовых автомобилей $n = 90-100$ колеб/мин.

Задавшись тремя значениями колебаний, определяют значения статического прогиба пружин элементов подвески

$$f_{ст} = \frac{30^2}{n^2}, \text{ м} \quad (9.5)$$

Находят максимальное ускорение колебаний $\dot{Z}(\sin \omega t = 1)$ при переезде автомобиля поочередно таких неровностей дороги, имеющих следующие высоты:

$$Z_{01} = 0,05 \text{ м}; Z_{02} = 0,10 \text{ м}; Z_{03} = 0,15 \text{ м};$$

$$\ddot{Z} = -Z_0 \left(\frac{\pi n}{30} \right)^2, \text{ м/с}^2 \quad (9.6)$$

Влияние эксплуатационных факторов на плавность хода

Основной причиной колебаний автомобиля являются неровности дороги, которые могут иметь различные очертания в зависимости от типа дороги и ее состояния.

Совпадение собственных и вынужденных частот колебаний или хотя бы их сближение приводит к возникновению резонанса, колебаний, при котором отклонения непрерывно увеличиваются.

Раскачивание кузова вызывает также колебания неподрессоренных масс (нижняя кривая) в зоне низких частот. В области высоких частот (400-500 кол/мин) неподрессоренных массы также испытывают значительные колебания. Амплитуда этих колебаний почти в 1,5 раза превышает амплитуду неровности. Это означает, что происходит отрыв колес от дороги.

Ухудшение плавности хода может быть особенно значительно, если техническое состояние ходовой части автомобиля неудовлетворительно.

Плавность хода автомобиля зависит также от величины полезной нагрузки, с изменением которой значительно меняются величина поддрессоренной массы, положение центра тяжести и деформация упругих элементов подвесок.

Антон Алексеевич Хохлов
Денис Евгеньевич Молочников
Алексей Леонидович Хохлов
Ильмас Рифкатович Салахутдинов

**Конструкция и эксплуатационные свойства транспортных и
транспортно-технологических машин и комплексов:**

краткий курс лекций

для подготовки бакалавров очной и заочной форм обучения по направлению подготовки 23.03.03 «Эксплуатация транспортно-технологических машин и комплексов» - Димитровград: Технологический институт – филиал УлГАУ, 2019.- 49 с.