

**ФОНД  
ОЦЕНОЧНЫХ СРЕДСТВ**

**приложение к рабочей программе  
ПО УЧЕБНОЙ ДИСЦИПЛИНЕ**

**КОНСТРУКЦИЯ И ЭКСПЛУАТАЦИОННЫЕ СВОЙСТВА  
ТРАНСПОРТНЫХ И ТРАНСПОРТНО-ТЕХНОЛОГИЧЕСКИХ  
МАШИН И КОМПЛЕКСОВ**

Направление подготовки: 23.03.03 Эксплуатация транспортно-технологических  
машин и комплексов (академический бакалавриат)

Профиль подготовки: Автомобили и автомобильное хозяйство

Квалификация выпускника: \_\_\_\_\_ бакалавр \_\_\_\_\_

Форма обучения: \_\_\_\_\_ очная, заочная \_\_\_\_\_

## Содержание

1. Перечень компетенций с указанием этапов их формирования в процессе освоения образовательной программы
2. Описание показателей и критериев оценивания компетенций на различных этапах их формирования, описание шкал оценивания
3. Типовые контрольные задания или иные материалы, необходимые для оценки знаний, умений, навыков и (или) опыта деятельности, характеризующие этапы формирования компетенций в процессе освоения образовательной программы
4. Методические материалы, определяющие процедуры оценивания знаний, умений, навыков и (или) опыта деятельности, характеризующих этапы формирования компетенций





## 2. Описание показателей и критериев оценивания компетенций на различных этапах их формирования, описание шкал оценивания

### 2.1 Перечень оценочных средств

№ п/п	Наименование оценочного средства	Краткая характеристика оценочного средства	Представление оценочного средства в ФОС
1	Входной контроль	Средство контроля остаточных знаний усвоенного ранее учебного материала смежных дисциплин	Перечень вопросов для осуществления входного контроля знаний
2	Собеседование	Средство контроля, организованное как специальная беседа педагогического работника с обучающимся на темы, связанные с изучаемой дисциплиной, и рассчитанное на выяснение объема знаний обучающегося по определенному разделу, теме, проблеме и т.п.	Задания для лабораторных занятий. Вопросы для самостоятельного изучения. Вопросы по темам/разделам дисциплины.
3	Тестирование	Система стандартизированных заданий, позволяющая автоматизировать процедуру измерения уровня знаний и умений обучающегося.	Фонд тестовых заданий
4	Индивидуальное задание (КР)	Средство контроля, регламентированное задание, имеющее нестандартное решение и позволяющее диагностировать умения, интегрировать знания различных областей, аргументировать собственную точку зрения.	Комплект индивидуальных заданий
5	Круглый стол	Оценочные средства, позволяющие включить обучающихся в процесс обсуждения спорного вопроса, проблемы и оценить их умение аргументировать собственную точку зрения.	Перечень дискуссионных тем для проведения круглого стола

### 2.2 Программа оценивания контролируемой компетенции

№	Контролируемые модули, разделы (темы) дисциплины	Код контролируемой компетенции	Наименование оценочного средства
1	Раздел 1 Конструкция транспортных и транспортно-технологических машин и комплексов	ПК-8 ПК-9	Собеседование, тестирование, круглый стол, задания для лабораторных занятий
2	Раздел 2 Эксплуатационные свойства транспортных и транспортно-технологических машин и комплексов	ПК-8 ПК-9	Собеседование, тестирование, индивидуальное задание
3	Экзамен, курсовая работа	ПК-8 ПК-9	Тестирование, письменный ответ

## 2.3 Описание показателей и критериев оценивания компетенций по дисциплине на различных этапах их формирования, описание шкал оценивания

Компетенция, этапы освоения компетенции	Планируемые результаты обучения	Критерии оценивания результатов обучения			
		Неудовлетворительно	Пороговый уровень	Продвинутый уровень	Высокий уровень
<b>5 семестр</b>	<b>Экзамен</b>	<b>Неудовлетворительно</b>	<b>удовлетворительно</b>	<b>Хорошо</b>	<b>Отлично</b>
<b>5 семестр</b>	<b>Экзамен</b>	<b>Неудовлетворительно</b>	<b>удовлетворительно</b>	<b>Хорошо</b>	<b>Отлично</b>
<p>ПК-8 способностью разрабатывать и использовать графическую техническую документацию</p> <p>ПК-9 способностью к участию в составе коллектива исполнителей в проведении исследования и моделирования транспортных и транспортно-технологических процессов и их элементов</p>	<p><b>Знает:</b></p> <ul style="list-style-type: none"> <li>- современные направления конструктивных решений узлов и агрегатов и тенденции повышения эксплуатационных качеств транспортных и транспортно-технологических машин и комплексов (ПК-8);</li> <li>- теорию движения, основные показатели эксплуатационных свойств транспортных и транспортно-технологических машин и комплексов (ПК-8);</li> <li>- особенности конструкции АТС (D/02.6);</li> <li>- принципы работы, технические характеристики, основные конструктивные решения и регулировки узлов и агрегатов транспортных и транспортно-технологических машин и комплексов (ПК-9);</li> <li>- влияние эксплуатационных свойств на безопасность и эффективность эксплуатации транспортных и транспортно-технологических машин (ПК-9);</li> <li>- технические и эксплуатационные характеристики АТС (D/02.6);</li> <li>- методы анализа и решения проблем</li> </ul>	<p>Обучающийся не знает значительной части программного материала, плохо ориентируется в терминологии, допускает существенные ошибки.</p>	<p>Обучающийся имеет знания только основного материала, но не усвоил его деталей, допускает неточности, недостаточно правильные формулировки, нарушения логической последовательности в изложении программного материала.</p>	<p>Обучающийся твердо знает материал, не допускает существенных неточностей в ответе на вопрос.</p>	<p>Обучающийся знает научную терминологию, методы и приемы анализа проблем, глубоко и прочно усвоил программный материал, исчерпывающе, последовательно, четко и логически стройно его излагает, не затрудняется с ответом при видоизменении заданий.</p>

	(D/02.6) - правила эксплуатации газобаллонного оборудования (D/02.6).				
	<p><b>Умеет:</b> - использовать физические законы для овладения теорией движения, определения показателей эксплуатационных свойств Т И ТТМ и К (ПК-8);</p> <p>-оценивать влияние различных факторов и эксплуатационных свойств на безопасность и эффективность эксплуатации транспортных и транспортно-технологических машин (ПК-8);</p> <p>- обосновывать мероприятия по улучшению/совершенствованию процесса ТО и ремонта АТС и их компонентов (D/02.6);</p> <p>- выполнять лабораторные, стендовые и другие виды испытаний; проводить исследования рабочих процессов Т и ТТМ и К (ПК-9);</p> <p>- контролировать эксплуатацию газобаллонного оборудования (D/02.6);</p> <p>- анализировать результаты внедрения/апробации новых технологий и способов ТО и ремонта АТС и их компонентов (D/02.6).</p>	<p>Не умеет использовать методы и приемы анализа экспериментальных данных, допускает существенные ошибки, неуверенно, с большими затруднениями выполняет самостоятельную работу, большинство предусмотренных программой обучения учебных заданий не выполнено.</p>	<p>В целом успешное, но не системное умение оценивать результаты расчетов, экспериментальных данных и сферы их применимости</p>	<p>В целом успешное, но содержащее отдельные пробелы умение оценивать результаты расчетов, экспериментальных данных и сферы их применимости</p>	<p>Сформированное умение оценивать результаты расчетов, экспериментальных данных и сферы их применимости</p>
	<p><b>Владеет:</b> - навыками анализа информации по конструктивным решениям и средствам повышения эксплуатационных свойств транспортных и транспортно-технологических машин и комплексов (ПК-8);</p> <p>- навыками определения и анализа эксплуатационных свойств Т и ТТМ и К (ПК-8);</p>	<p>Обучающийся не владеет знаниями:</p> <p>- навыками анализа информации по конструктивным решениям и средствам повышения эксплуатационных свойств транспортных и транспортно-техноло-</p>	<p>В целом успешное, но не системное владение знаниями:</p> <p>- навыками анализа информации по конструктивным решениям и средствам повышения эксплуатационных свойств транс-</p>	<p>В целом успешное, но содержащее отдельные пробелы или сопровождающееся отдельными ошибками владение знаниями:</p> <p>- навыками анализа информации по конструктивным решени-</p>	<p>Успешное и системное владение знаниями:</p> <p>- навыками анализа информации по конструктивным средствам повышения эксплуатационных</p>

	<p>- навыками проведения лабораторных, стендовых, полигонных и других видов испытаний (ПК-9);</p> <p>- навыками разработки мероприятий по улучшению/совершенствованию процесса ТО и ремонта АТС и их компонентов (D/02.6).</p>	<p>гических машин и комплексов (ПК-8);</p> <p>- навыками определения и анализа эксплуатационных свойств Т и ТТМ и К (ПК-8);</p> <p>- навыками проведения лабораторных, стендовых, полигонных и других видов испытаний (ПК-9);</p> <p>- навыками разработки мероприятий по улучшению/совершенствованию процесса ТО и ремонта АТС и их компонентов (D/02.6).</p> <p>- допускает существенные ошибки;</p> <p>- с большими затруднениями выполняет самостоятельную работу;</p> <p>- большинство предусмотренных программой обучения учебных заданий не выполнено.</p>	<p>портных и транспортно-технологических машин и комплексов (ПК-8);</p> <p>- навыками определения и анализа эксплуатационных свойств Т и ТТМ и К (ПК-8);</p> <p>- навыками проведения лабораторных, стендовых, полигонных и других видов испытаний (ПК-9);</p> <p>- навыками разработки мероприятий по улучшению/совершенствованию процесса ТО и ремонта АТС и их компонентов (D/02.6).</p>	<p>ям и средствам повышения эксплуатационных свойств транспортно-технологических машин и комплексов (ПК-8);</p> <p>- навыками определения и анализа эксплуатационных свойств Т и ТТМ и К (ПК-8);</p> <p>- навыками проведения лабораторных, стендовых, полигонных и других видов испытаний (ПК-9);</p> <p>- навыками разработки мероприятий по улучшению/совершенствованию процесса ТО и ремонта АТС и их компонентов (D/02.6).</p>	<p>свойств транспортно-технологических машин и комплексов (ПК-8);</p> <p>- навыками определения и анализа эксплуатационных свойств Т и ТТМ и К (ПК-8);</p> <p>- навыками проведения лабораторных, стендовых, полигонных и других видов испытаний (ПК-9);</p> <p>- навыками разработки мероприятий по улучшению/совершенствованию процесса ТО и ремонта АТС и их компонентов (D/02.6).</p>
--	--	---	---	---	---



### **3.ТИПОВЫЕ КОНТРОЛЬНЫЕ ЗАДАНИЯ ИЛИ ИНЫЕ МАТЕРИАЛЫ, НЕОБХОДИМЫЕ ДЛЯ ОЦЕНКИ ЗНАНИЙ, УМЕНИЙ, НАВЫКОВ И (ИЛИ) ОПЫТА ДЕЯТЕЛЬНОСТИ, ХАРАКТЕРИЗУЮЩИХ ЭТАПЫ ФОРМИРОВАНИЯ КОМПЕТЕНЦИЙ В ПРОЦЕССЕ ОСВОЕНИЯ ОБРАЗОВАТЕЛЬНОЙ ПРОГРАММЫ**

#### **3.1 Входной контроль**

##### **Учебная дисциплина «Силовые агрегаты»**

1. Перспективы развития двигателестроения в России.
2. Система пуска. Назначение, устройство, принцип действия
3. Система питания дизельного двигателя. Назначение, устройство, принцип действия
4. Система зажигания. Назначение, устройство, принцип действия
5. Топливный насос высокого давления (ТНВД). Назначение, устройство, принцип действия
6. Карбюратор. Назначение, устройство, принцип действия
7. Смесеобразование в карбюраторных двигателях
8. Система смазки. Назначение, классификация, устройство, принцип действия
9. Система охлаждения. Назначение, классификация, устройство, принцип действия
10. Газораспределительный механизм. Назначение, устройство, принцип действия
11. Кривошипно-шатунный механизм. Назначение, устройство, принцип действия
12. Основные показатели эффективности и экономичности ДВС.
13. Наддув в ДВС и его назначение.
14. Нагрузочная характеристика дизеля.
15. Нагрузочная характеристика бензинового двигателя и ее анализ.
16. Внешняя скоростная характеристика дизеля.
17. Регуляторная характеристика дизеля.
18. Расчет параметров рабочего цикла ДВС.
19. Детонация: факторы, влияющие на детонацию и меры борьбы с ней.
20. Основные факторы, влияющие на износ двигателя в условиях эксплуатации.
21. Механические потери в ДВС, методы их определения и факторы, влияющие на них.
22. Тепловой баланс ДВС.
23. Эффективные и индикаторные показатели энергетических установок.

### **3.2 Перечень лабораторных занятий по дисциплине «Конструкция и эксплуатационные свойства транспортных и транспортно-технологических машин и комплексов»**

ЛЗ №1 «Расчет и выбор эксплуатационной мощности двигателя».

ЛЗ №2 «Расчет показателей и построение внешней скоростной характеристики бензинового двигателя».

ЛЗ №3 «Расчет показателей и построение регуляторной характеристики дизельного двигателя».

ЛЗ №4 «Расчет и выбор передаточных чисел агрегатов механической трансмиссии».

ЛЗ №5 «Расчет скоростей автомобиля».

ЛЗ №6 «Расчет динамического фактора и построение динамической характеристики автомобиля».

ЛЗ №7 «Расчет путевого расхода топлива и построение экономической характеристики автомобиля».

ЛЗ №8 «Расчет и построение графика ускорений автомобиля».

### **3.3. Комплект разноуровневых задач (заданий, тестов) для текущего контроля и итогового контроля освоения дисциплины**

#### **3.3.1 Пороговый (репродуктивный) уровень освоения компетенций (ПК-8; ПК-9)**

1.1 Что такое степень сжатия?

- 1) максимальное давление в цилиндре в такте сжатия;
- 2) отношение рабочего объема к полному объему;
- 3) отношение полного объема цилиндра к объему камеры сжатия;
- 4) отношение рабочего объема к объему камеры сжатия.

1.2 Что такое полный объем цилиндра?

- 1) объем, заключенный между мертвыми точками цилиндра;
- 2) объем цилиндра, когда поршень находится в ВМТ;
- 3) объем цилиндра, когда поршень находится в НМТ;
- 4) объем гильзы цилиндра.

1.3 Когда смесь богатая ?

- 1) коэффициент избытка воздуха больше 1;
- 2) коэффициент избытка воздуха меньше 1;
- 3) коэффициент избытка воздуха равен 1;
- 4) воздух для сгорания ТВС отсутствует.

1.4 При такте впуска в цилиндры дизельного двигателя поступает...

1. рабочая смесь
2. топливовоздушная смесь

3. дизельное топливо
  4. воздух
- 1.5 При такте впуска в цилиндры бензинового двигателя поступает...
1. воздух
  2. горючая смесь
  3. топливовоздушная смесь
  4. топливо
- 1.6 Такт двигателя называется «рабочим ходом», когда :
1. Поршень движется из НМТ к ВМТ, выпускной клапан открыт
  2. Поршень движется из ВМТ к НМТ, выпускной клапан открыт
  3. Поршень движется из ВМТ к НМТ, выпускной клапан закрыт
  4. Поршень движется из НМТ к ВМТ, выпускной клапан закрыт
- 1.7 Такт двигателя называется «впуск», когда :
1. Поршень движется из НМТ к ВМТ, выпускной клапан открыт
  2. Поршень движется из ВМТ к НМТ, выпускной клапан открыт
  3. Поршень движется из ВМТ к НМТ, выпускной клапан закрыт
  4. Поршень движется из НМТ к ВМТ, выпускной клапан закрыт
- 1.8 Что называется порядком работы двигателя?
1. Своевременное воспламенение рабочей смеси в каждом цилиндре.
  2. Последовательность чередования одноименных тактов в цилиндрах.
  3. Своевременное заполнение цилиндров горючей смесью и ее воспламенение.
  4. Последовательность чередования тактов в каждом цилиндре.
- 1.9 Система наддува двигателя внутреннего сгорания предназначена для...
1. снижения сопротивления на впуске
  2. снижения сопротивления на выпуске
  3. предварительного сжатия воздуха в цилиндрах двигателя
  4. увеличения количества воздуха, подаваемого в цилиндры двигателя
- 1.10 Распределенное впрыскивание топлива в двигатель, работающий на бензине, производится форсунками непосредственно
1. во впускной трубопровод
  2. в камеру сгорания
  3. в цилиндр двигателя
  4. в зону впускного клапана
- 1.11 При центральном впрыскивании топлива в двигатель, работающий на бензине, подача его обеспечивается форсункой
1. в камеру сгорания
  2. в зону впускного клапана
  3. на участок до разветвления впускного трубопровода
  4. в цилиндр двигателя
- 1.12 Топливный насос высокого давления (ТНВД) дизельного двигателя предназначен
1. для подачи топлива из бака
  2. для обеспечения своевременного впрыска топлива в цилиндр дви-

- гателя
3. для подачи топлива к фильтру тонкой очистки
  4. для подачи топлива к фильтру грубой очистки
- 1.13 Вакуумный регулятор в бензиновом двигателе изменяет угол опережения зажигания в зависимости
1. от нагрузки двигателя
  2. от скорости вращения коленчатого вала двигателя
  3. от качества применяемого топлива
  4. от степени сжатия двигателя
- 1.14 При рабочем объеме цилиндра 0,4 м и объеме камеры сжатия 0,05 м<sup>3</sup> степень сжатия будет равна
1. 6
  2. 8
  3. 9
  4. 10
- 1.15 Какой кривошипно-шатунный механизм (КШМ) называют аксиальным?
1. КШМ однорядного двигателя
  2. КШМ двухрядного V образного двигателя
  3. Ось под поршневой палец и ось цилиндра совпадают
  4. Ось под поршневой палец и ось цилиндра не совпадают
- 1.16 Что способствует более равномерному вращению коленчатого вала и увеличению мощности двигателя?
1. Маховик коленчатого вала
  2. Противовесы коленчатого вала
  3. Уравновешивающий механизм
  4. Увеличение числа цилиндров
- 1.17 Частота вращения распределительного вала у четырехтактных двигателей...
1. В два раза больше, чем у коленчатого
  2. В два раза меньше, чем у коленчатого
  3. Равна частоте вращения коленчатого вала
  4. Находится в некотором соотношении с частотой вращения коленчатого вала в зависимости от марки двигателя
- 1.18 Каков состав горючей смеси необходим при работе карбюраторного двигателя на средних нагрузках?
1. Богатая смесь
  2. Обогащенная смесь
  3. Смесь нормального состава
  4. Обедненная смесь
- 1.19 Как изменяют цикловую подачу топлива в многоплунжерных насосах топливных насосах высокого давления рядного типа?
1. Дозатором, перемещая его по плунжеру вверх, вниз
  2. Рейкой топливного насоса поворотом плунжеров
  3. Изменением длины толкателей

4. Муфтой опережения впрыска топлива
- 1.20 Ротор турбокомпрессора приводится во вращение...
  1. За счет энергии отработавших газов
  2. За счет энергии поступающего свежего заряда
  3. Клиноременной передачей от коленчатого вала
- 1.21 Какие детали относятся к кривошипно –шатунному механизму?
  1. Маховик
  2. Распределительный вал
  3. Гильза
  4. Штанга толкателя
- 1.22 Расположите детали механизма газораспределения в последовательно-сти передачи воздействия:
  1. Клапан
  2. Распределительный вал
  3. Толкатель
  4. Штанга толкателя
- 1.23 К деталям КШМ относят:
  1. Шейки распределительного вала
  2. Карбюратор
  3. Вкладыши шатунного подшипника
  4. Генератор
- 1.24 К деталям шатуна относится:
  1. Бобышки
  2. Втулка верхней головки
  3. Стопорные кольца
  4. Поршень
- 1.25 К механизму газораспределения относится:
  1. Поршень
  2. Противовес
  3. Коромысло
  4. Поддон
- 1.26 Элементом системы питания карбюраторного двигателя является...
  1. Генератор
  2. Форсунка
  3. Экономайзер
  4. ТНВД
- 1.27 К деталям КШМ относят:
  1. Шейки распределительного вала
  2. Карбюратор
  3. Генератор
  4. Коленчатый вал
- 1.28 К механизму газораспределения относится:
  1. Поршень
  2. Штанга
  3. Противовес

4. Поддон
- 1.29 К деталям клапанного механизма относится:
  1. Коленчатый вал
  2. Тарелка
  3. Шестерня привода распределительного вала
  4. Распределительный вал
- 1.30 К системе жидкостного охлаждения относится:
  1. Генератор
  2. Термостат
  3. Стартер
  4. Топливный бак
- 1.31 Какая часть кривошипно-шатунного механизма повышает равномерность вращения коленчатого вала и передает крутящий момент к механизмам трансмиссии?
  1. поршень
  2. шатун
  3. маховик
  4. противовесы
- 1.32 Какая часть кривошипно-шатунного механизма является основной базовой частью двигателя?
  1. коленчатый вал
  2. блок-картер
  3. маховик
  4. картер
  5. поршень
- 1.33 Какой материал не применяется при изготовлении подшипников коленчатого вала?
  1. Металлокерамика
  2. Никель
  3. Свинцовистая бронза
  4. Оловянистый антифрикционный сплав
  5. Медь
- 1.34 Сколько опор имеет коленчатый вал рядного шестицилиндрового двигателя?
  1. 3
  2. 4
  3. 5
  4. 6
  5. 7
- 1.35 Сколько подшипников скольжения имеет коленчатый вал рядного трехцилиндрового двигателя?
  1. 4 подшипника
  2. 5 подшипников
  3. 6 подшипников
  4. 7 подшипников

- 1.36 Какой тип подшипников как правило применяется в рядном четырехцилиндровом двигателе?
1. Цельные подшипники скольжения
  2. Состоящие из двух частей подшипники скольжения
  3. Цельные подшипники качения
  4. Состоящие из двух частей подшипники качения
- 1.37 Чем осуществляется балансировка коленчатого вала?
1. Коленчатый вал не нуждается в балансировке
  2. Противовесами
  3. Отверстиями в противовесах
  4. Дополнительными противовесами
  5. Маховиком
- 1.38 Из какого материала изготавливаются поршневые кольца?
1. Углеродистой стали
  2. Чугуна
  3. Легированной стали
  4. Нержавеющей стали
- 1.39 Каким свойством должен обязательно обладать материал поршня?
1. Коррозионной стойкостью
  2. Незначительным удельным весом
  3. Пластичностью
  4. Высокая жесткостью на изгиб
- 1.40 Фиксация поршневого пальца от осевого смещения производится...
1. стопорной втулкой.
  2. призматической шпонкой.
  3. проволочным пружинным кольцом или незначительным натягом.
  4. стяжным кольцом.
- 1.41 Для чего в замках колец должен быть зазор?
1. Для компенсации теплового расширения кольца
  2. Для прохода смазки
  3. Для лучшего отвода тепла
  4. Для уменьшения износа цилиндра
- 1.42 Номинальный диаметр поршня измеряется...
1. в верхней части головки поршня.
  2. в зоне колец.
  3. в бобышках поршня.
  4. в нижней части юбки поршня.
- 1.43 При частоте вращения коленчатого вала двигателя 6000 мин<sup>-1</sup> распределительный вал вращается с частотой...
1. 6000 мин<sup>-1</sup>
  2. 12000 мин<sup>-1</sup>
  3. 1500 мин<sup>-1</sup>
  4. 3000 мин<sup>-1</sup>

- 1.44 В какой последовательности передается усилие от кулачка к клапану, если детали обозначены следующими цифрами: толкатель-3, коромысло-2, штанга-1, клапан-4?
1. 1-3-2-4
  2. 4-2-3-1
  3. 2-1-3-4
  4. 3-1-2-4
- 1.45 Как изменится продолжительность открытого состояния клапана при увеличении температурного зазора между стержнем клапан и бойком коромысла?
1. Не изменится
  2. Увеличится
  3. Уменьшится
- 1.46 С каким элементом сталь сплавляется, чтобы обладать высокой теплоустойчивостью и износостойкостью как материал для выпускных клапанов?
1. Углерод
  2. Хром
  3. Фосфор
  4. Титан
- 1.47 К каким последствиям приводят изношенные направляющие втулки клапанов?
1. Клапана плохо открываются
  2. Цилиндр плохо заполняется свежим зарядом
  3. Высокий расход масла
  4. Стучат клапана
- 1.48 В каком положении находятся впускной и выпускной клапан двигателя в момент перекрытия клапанов?
1. Оба закрыты
  2. Впускной –закрыт, выпускной - открыт
  3. Оба открыты
  4. Впускной - открыт, выпускной - закрыт
- 1.49 При каких тактах имеет место перекрытие клапанов?
1. Сжатие и рабочий ход
  2. Рабочий ход и выпуск
  3. Впуск и выпуск
  4. Выпуск и сжатие
- 1.50 Что обеспечивает повышение температуры кипения воды и уменьшение ее потерь от испарения в системе охлаждения?
1. закрытая система охлаждения
  2. открытая система охлаждения
  3. жидкостный насос и радиатор
  4. термостат и радиатор
  5. термостат и расширительный бачок
- 1.51 Какой тип жидкостного насоса применяется в системах охлаждения двигателей ЗИЛ-508.10 и ЗМЗ-402.10?

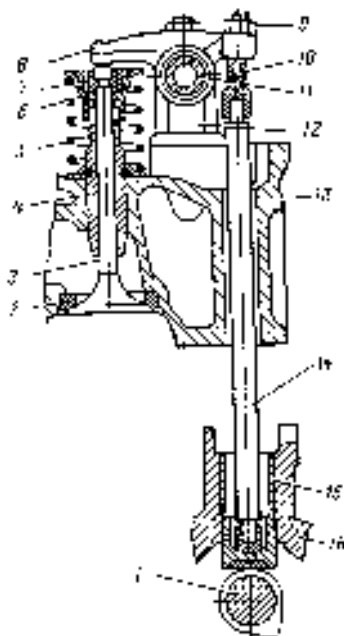


1. шестеренчатый
  2. диафрагменный
  3. поршневой
  4. центробежный
- 1.52 При каком тепловом режиме уменьшается мощность двигателя?
1. переохлаждении
  2. перегреве
  3. переохлаждении и перегреве
  4. тепловой режим не влияет на изменение мощности
- 1.53 Какой прибор системы охлаждения предназначен для принудительной циркуляции жидкости в системе охлаждения?
1. жидкостный насос
  2. термостат
  3. вентилятор
  4. радиатор
- 1.54 Укажите прибор системы охлаждения, предназначенный для поддержания наиболее выгодного теплового режима двигателя, и поддерживающий этот режим автоматически?
1. жалюзи
  2. термостат
  3. радиатор
  4. жидкостный насос
- 1.55 Какие основные функции выполняет смазочная система?
1. охлаждение трущихся поверхностей
  2. удаление продуктов износа из зоны трения
  3. подвод масла в зоны трения под определенным давлением
  4. все ответы правильные
- 1.56 Какая из указанных неисправностей вызывает увеличение давления масла в смазочной системе?
1. малая вязкость масла
  2. заедание редукционного клапана в закрытом положении
  3. повышенный износ шестерен масляного насоса
  4. заедание редукционного клапана в открытом положении
- 1.57 От чего зависит количество горючей смеси, поступающей в цилиндры двигателя?
1. положения дроссельной заслонки
  2. положения воздушной заслонки
  3. уровня топлива в поплавковой камере
  4. все ответы правильные
- 1.58 Какой агрегат системы питания карбюраторного двигателя предназначен для смешивания бензина с воздухом в определенной пропорции?
1. топливный насос
  2. топливный фильтр
  3. карбюратор
  4. впускной трубопровод

- 1.59 Назовите деталь простейшего карбюратора, дозирующую количество топлива, проходящего к распылителю?
1. Жиклер
  2. диффузор
  3. экономайзер
  4. дроссельная заслонка
- 1.60 Впрыск топлива в двигателях с непосредственным впрыском происходит...
1. во впускной трубопровод
  2. под высоким давлением мимо открытого впускного клапана в цилиндр
  3. под высоким давлением в основную камеру сгорания
  4. с помощью насос-форсунки в вихревую камеру или предкамеру
- 1.61 Турбокомпрессор дизельного двигателя предназначен для...
1. распыливания дизельного топлива
  2. сокращения образования двуокиси углерода в отработавших газах
  3. сокращения образования окислов азота в отработавших газах
  4. повышения наполнения цилиндра воздухом
- 1.62 Что происходит в дизельном двигателе, когда водитель нажимает на педаль управления подачей топлива?
1. Дроссельная заслонка открывается, большее количество горючей смеси поступает в цилиндры
  2. Дроссельная заслонка открывается, увеличивается только количество топлива, поступающего в цилиндры
  3. При неизменном количестве воздуха впрыскивается большее количество топлива
  4. При равном количестве воздуха впрыскивается большее количество топлива, до тех пор пока состав смеси (14,9:1) не стабилизируется
- 1.63 Каково назначение свечи зажигания?
1. Подогрев горючей смеси при пуске двигателя
  2. Образование электрической искры в цилиндре двигателя
  3. Прерывание тока в цепи высокого напряжения
  4. Преобразование тока низкого напряжения в ток высокого напряжения
- 1.64 При каком такте в цилиндр дизельного двигателя поступает топливо?
1. Впуск
  2. Сжатие
  3. Рабочий ход
  4. Выпуск
- 1.65 В каких направлениях движется поршень при такте выпуск?
1. От верхней мёртвой точки к нижней мёртвой точки
  2. От нижней мертвой точки к верхней мертвой точке
- 1.66 При каких тактах в цилиндре двигателя движение поршня осуществляется за счёт использования энергии, накопленные маховиком

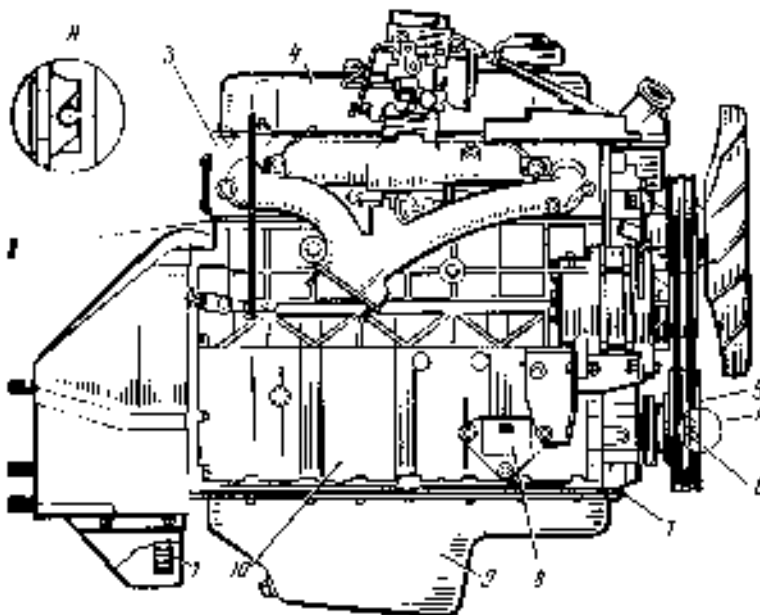
1. Впуск
  2. Сжатие
  3. Рабочий ход
  4. Выпуск
- 1.67 При каких тактах в цилиндре двигателя совершается работа, часть которой расходуется на накопление энергии маховика
1. Впуск
  2. Сжатие
  3. Рабочий ход
  4. Выпуск
- 1.68 Какие параметры не влияют на значение рабочего объема цилиндров?
1. Длина шатуна
  2. Объем камеры сгорания
  3. Диаметр поршня
  4. Ход поршня
- 1.69 Уменьшение объема камеры сгорания (при неизменности других параметров цилиндра)...
1. ведет к увеличению степени сжатия
  2. вызывает уменьшению степени сжатия
  3. не влияет на степень сжатия
- 1.70 Чем больше степень сжатия двигателя, тем его экономичность при прочих равных условиях...
1. выше
  2. ниже
  3. остается неизменной
- 1.71 На какой угол поворачивается коленчатый вал четырехтактного двигателя внутреннего сгорания за один такт?
1. На  $90^\circ$
  2. На  $180^\circ$
  3. На  $360^\circ$
  4. На  $720^\circ$
- 1.72 Какими позициями на рисунке обозначена деталь, которая приводится во вращение от коленчатого вала?

1. 1
2. 4
3. 5
4. 14



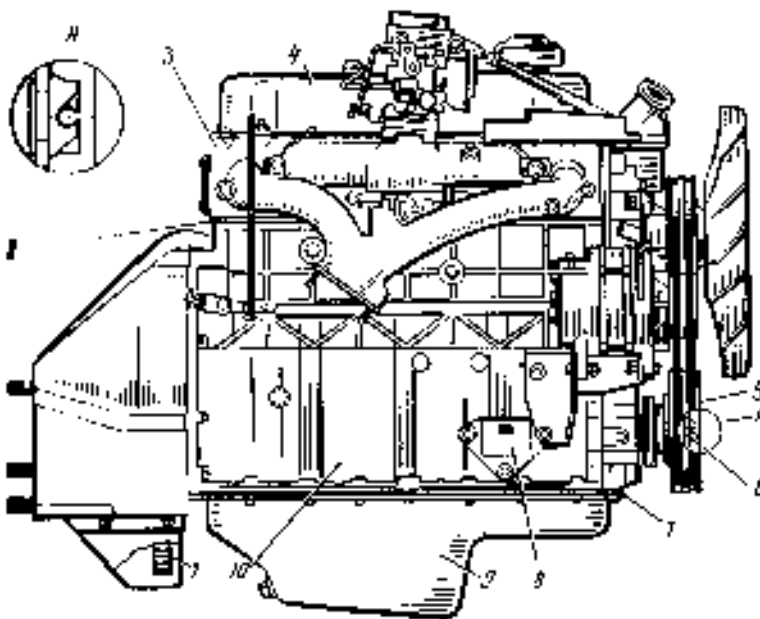
- 1.73 Какие детали КШМ относятся к подвижным?
1. Поршневой палец
  2. Шатун
  3. Головка блока
  4. Коленчатый вал
  5. Поддон картера
  6. Маховик
- 1.74 Какие детали КШМ относятся к неподвижным?
1. Поршневой палец
  2. Шатун
  3. Головка блока
  4. Коленчатый вал
  5. Поддон картера
  6. Маховик
- 1.75 Какие из перечисленных деталей жестко крепятся к коленчатому валу?
1. Храповик
  2. Шкив
  3. Шатун
  4. Крышка коренного подшипника
  5. Маховик
  6. Все перечисленные детали
- 1.76 Какие кольца установлены ближе к днищу поршня ?
1. Компрессионные
  2. Маслосъемные
- 1.77 Шатун имеет...
1. верхнюю неразъемную головку
  2. верхнюю разъемную головку
  3. нижнюю неразъемную головку
  4. нижнюю разъемную головку
- 1.78 Какими позициями на рисунке обозначена головка блока цилиндров?

1. 1
2. 3
3. 4
4. 10



1.79 Какими позициями на рисунке обозначена деталь, передающая вращение коленчатому валу при запуске двигателя стартером?

1. 1
2. 3
3. 5
4. 6



1.80 В каком положении находятся впускные и выпускные клапаны, если в цилиндре двигателя поршень расположен в ВМТ конца такта сжатия?

1. Впускной открыт
2. Впускной закрыт
3. Выпускной открыт
4. Выпускной закрыт

1.81 В каком положении находятся впускные и выпускные клапаны, если в цилиндре двигателя поршень расположен НМТ конца такта рабочий ход?

1. Впускной открыт
2. Впускной закрыт
3. Выпускной открыт
4. Выпускной закрыт

1.82 В каких пределах лежат значения тепловых зазоров и газораспределительных механизмах изучаемых двигателей?

1. 0,15 - 0,45 мм
2. 0,75 - 1,05 мм
3. 0,45 - 0,75 мм
4. 1,05 - 1,35 мм

1.83 Какие устройства и системы используются для охлаждения масла?

1. Ребра, увеличивающие отвод тепла с поверхности поддона
2. Масляные радиаторы
3. Системы вентиляции картера
4. Все перечисленные

1.84 Какие из перечисленных функций НЕ выполняют смазочные системы?

1. Уменьшение трения и интенсивности износа трущихся поверхностей
2. Вынос продуктов износа из зоны трения

3. Снижение ударных нагрузок на детали цилиндропоршневой группы
  4. Частичный отвод тепла от трущихся поверхностей
- 1.85 Какие детали и поверхности деталей смазываются под давлением?
13. Шейки коленчатого вала
  14. Распределительные шестерни
  15. Гильзы
  16. Опорные шейки распределительного вала
  17. Кулачки распределительного вала
- 1.86 Какие способы подачи масла к трущимся поверхностям применяются в смазочных системах двигателей?
1. Под давлением
  2. Разбрызгиванием
  3. Все перечисленные способы
- 1.87 Какие последствия вызывает прекращение подачи масла к шейкам коленчатого вала?
1. Сокращение ресурса работы двигателя вследствие увеличения износа
  2. Незначительное увеличение температуры трущихся поверхностей
  3. Выплавление подшипников и выход двигателя из строя
  4. Ухудшение экономичности работы двигателя
- 1.88 Какие функции выполняет термостат?
1. Перекрывает доступ жидкости к радиатору при прогреве холодного двигателя после пуска
  2. Подключает радиатор после прогрева охлаждающей жидкости до определенной температуры
  3. Выполняет какую-либо одну из указанных функций в зависимости от модели двигателя
  4. Выполняет обе указанные функции
- 1.89. Укажите порядок работы ГРМ дизельных двигателей Д-245, А-41:
- 1) 1 - 3 - 4 - 2;
  - 2) 1 - 2 - 4 - 3;
  - 3) 1 - 2 - 3 - 4;
  - 4) 1 - 4 - 3 - 2.
- 1.90. Какой двигатель обладает наибольшей приемистостью при одинаковом значении: номинальной мощности, частоте вращения, диаметре цилиндра и ходе поршня?
1. Дизельный
  2. Газовый
  3. Карбюраторный
  4. Роторно-поршневой
- 1.91. У какого двигателя продолжительность процесса сгорания наибольшая?
1. У карбюраторного
  2. У дизельного
  3. У газового
  4. У роторно-поршневого

- 1.92. Какой двигатель при работе менее токсичен?
1. Карбюраторный
  2. Дизельный
  3. Газовый
  4. Роторно-поршневой
- 1.93. С какой целью в ДВС применяется турбонаддув?
1. Для уменьшения токсичности
  2. Для повышения экономичности
  3. Для повышения мощности
  4. Для уменьшения шумности работы
- 1.94. Какой двигатель может развивать большую мощность в одном агрегате?
1. Карбюраторный
  2. Газовый
  3. Дизельный
  4. Роторно-поршневой
- 1.95. Уравновешивание одноцилиндрового двигателя производится:
1. Путем постановки противовесов на продолжении щек коленчатого вала
  2. На продолжении щек его и одного дополнительного вала
  3. На продолжении щек двух дополнительных симметрично расположенных валах, вращающихся с одинаковой скоростью основного вала
  4. На продолжении щек четырех валов, два из которых вращаются с частотой основного коленчатого вала, а два других с частотой в два раза быстрее основного
- 1.96. Мощность двигателя внутреннего сгорания при увеличении степени сжатия
1. уменьшается
  2. увеличивается
  3. частично уменьшается
  4. не изменяется
- 1.97. В каком двигателе колена коленчатого вала расположены под углом  $120^\circ$ ?
1. Рядный 4-цилиндровый двигатель
  2. 4-цилиндровый двигатель с оппозитным расположением цилиндров
  3. Рядный шестицилиндровый двигатель
  4. V-образный восьмицилиндровый двигатель
- 1.98. Какой порядок работы имеет двигатель автомобиля КамАЗ-5320?
1. 1-2-3-4-8-7-5-6
  2. 1-5-4-2-6-3-7-8
  3. 1-3-5-7-8-6-2-4
  4. 1-8-5-7-2-6-4-3

- 1.99. В цилиндрах каких двигателей в начале такта сжатия отсутствует топливовоздушная смесь?
1. карбюраторных
  2. дизельных и карбюраторных
  3. дизельных
  4. роторных
- 1.100 На режиме ускорения в карбюраторе работает...
1. Главная дозирующая система
  2. Экономайзер
  3. Ускорительный насос
  4. Система холостого хода

### 3.3.2 Продвинутый (реконструктивный) уровень освоения компетенций: ПК-8; ПК-9

- 1.101. У какого автотракторного двигателя продолжительность процесса смесеобразования наименьшая ?
- 1) у карбюраторного;
  - 2) у дизельного;
  - 3) у газового;
  - 4) у роторно-поршневого.
- 1.102. Укажите правильные положения о способах смесеобразования и регулирования мощности в автомобильных ДВС различных типов:
- 1) Бензиновый с впрыском топлива во впускной коллектор и регулирования нагрузки за счет изменения высоты подъема впускных клапанов имеет внешнее смесеобразование и качественное регулирование;
  - 2) бензиновый карбюраторный имеет внешнее смесеобразование и количественное регулирование;
  - 3) бензиновый с непосредственным впрыском топлива, который работает на «сверхобедненных» топливных смесях при малых нагрузках, имеет внутреннее смесеобразование и количественно-качественное регулирование;
  - 4) дизельный имеет внутреннее смесеобразование и количественное регулирование.
- 1.103. От какого к.п.д. зависит окончательное значение  $g_e$  удельного расхода топлива:
1. От  $\eta_i$  – индикаторного
  2. От  $\eta_t$  – термического
  3. От  $\eta_m$  – механического
  4. От  $\eta_e$  – эффективного
- 1.104. Укажите формулу определения среднего эффективного давления  $P_e$  для карбюраторного двигателя



- |  |   |
|--|---|
| 1. $P_e = c \cdot \frac{1}{\alpha} \cdot \eta_i \cdot \eta_m \cdot \eta_t$ | $\alpha$ - коэффициент избытка воздуха  |
| 2. $P_e = c \cdot \frac{1}{\alpha} \cdot \gamma \cdot \eta_i \cdot \eta_e$ | $\eta_v$ - коэффициент накопления       |
| 3. $P_e = c \cdot \frac{1}{\alpha} \cdot \gamma \cdot \eta_i \cdot \eta_m$ | $\gamma$ - коэффициент остаточных газов |
| 4. $P_e = c \cdot \frac{1}{\alpha} \cdot \eta_i \cdot \eta_v \cdot \eta_m$ | $\eta_t$ - термический к п д            |
|  | $\eta_i$ - индикаторный к п д           |
|  | $\eta_m$ - механический к п д           |
|  | $\eta_e$ - эффективный к п д            |

1.105. Укажите формулу определения среднего эффективного давления  $P_e$  для дизельного двигателя.

- |   |   |
|---|---|
| 1. $P_e = c \Delta q_{ц} \cdot \eta_v \cdot \eta_t$ | $\Delta q_{ц}$ - цикловая подача топлива ч/цикл |
| 2. $P_e = c \Delta q_{ц} \cdot \eta_i \cdot \eta_m$ | $\eta_t$ - термический к п д                    |
| 3. $P_e = c \Delta q_{ц} \cdot \eta_t \cdot \eta_m$ | $\eta_i$ - индикаторный к п д                   |
| 4. $P_e = c \Delta q_{ц} \cdot \eta_e \cdot \eta_t$ | $\eta_m$ - механический к п д                   |
|   | $\eta_e$ - эффективный к п д                    |

1.106. Относительный к.п.д.  $\eta_q$  – это отношение

- |                               |   |
|-------------------------------|---|
| 1. $\eta_q = \frac{q_t}{q_i}$ | $q_t$ – количество тепла, подведенного в теоретическом цикле  |
| 2. $\eta_q = \frac{q_e}{q_i}$ | $q_i$ – количество тепла, превращенного в полезную работу внутри цилиндра реального двигателя       |
| 3. $\eta_q = \frac{q_i}{q_1}$ | $q_1$ – количество тепла, подведенного в реальном двигателе за цикл                                 |
| 4. $\eta_q = \frac{q_i}{q_t}$ | $q_e$ - количество тепла, превращенного в полезную работу снимаемой с коленвала реального двигателя |

1.107. Температура газов в процессе расширения в двигателе внутреннего сгорания

1. увеличивается
2. не изменяется
3. уменьшается

1.108. Как называется смесь, которая заполняет цилиндр и затем в конце такта сжатия воспламеняется в нем?

1. Рабочая
2. Горючая
3. Смесь нормального состава

1.109. Сколько воздуха теоретически необходимо и достаточно для полного сгорания 1 кг бензина?

1. 7 кг
2. 11 кг
3. 14,5 кг

4. 19 кг

1.110. Какая смесь имеет более высокую концентрацию паров бензина?

1. Обогащенная
2. Нормальная
3. Обедненная.

1.111. У какого двигателя коэффициент избытка воздуха –  $\alpha$  изменяется в условиях нагрузочной характеристики в больших пределах?

1. Карбюраторного
2. Дизельного
3. Роторно-поршневого
4. Газового

1.112. При каком коэффициенте избытка воздуха « $\alpha$ » скорость сгорания в карбюраторном двигателе максимальная?

- 1)  $\alpha = 0,6 \div 0,7$ ;
- 2)  $\alpha = 0,8 \div 0,9$ ;
- 3)  $\alpha = 1 \div 1,05$ ;
- 4)  $\alpha = 1,2 \div 1,25$ .

1.113. В каких пределах изменяется коэффициент избытка воздуха « $\alpha$ » у дизельного двигателя в условиях нагрузочной характеристики?

- 1)  $\alpha = 1,4 \div 1,8$ ;
- 2)  $\alpha = 1,4 \div 2,0$ ;
- 3)  $\alpha = 1,4 \div 3,4$ ;
- 4)  $\alpha = 1,4 \div 8,0$ .

1.114. Какой коэффициент оказывает большее влияние на мощность и экономичность в карбюраторном двигателе?

- 1)  $\eta_V$  - коэффициент наполнения;
- 2)  $\gamma$  - коэффициент остаточных газов;
- 3)  $\alpha$  - коэффициент избытка воздуха;
- 4)  $\kappa$  - коэффициент приспособляемости по крутящему моменту.

1.115. При каком коэффициенте избытка воздуха « $\alpha$ » карбюраторный двигатель развивает максимальную мощность?

- 1)  $\alpha = 0,6 \div 0,7$ ;
- 2)  $\alpha = 0,8 \div 0,9$ ;
- 3)  $\alpha = 1,0 \div 1,1$ ;
- 4)  $\alpha = 1,2 \div 1,3$ .

1.116. При каком коэффициенте избытка воздуха « $\alpha$ » карбюраторный двигатель работает экономичнее?

- 1)  $\alpha = 0,8 \div 0,9$ ;
- 2)  $\alpha = 1,05 \div 1,15$ ;
- 3)  $\alpha = 1,15 \div 1,20$ ;
- 4)  $\alpha = 1,20 \div 1,25$ .



2. на износ;
3. на мощность;
4. на дымность выхлопа.

1.123. Какой двигатель развивает максимальную мощность при коэффициенте избытка воздуха  $\alpha = 0,8 \div 0,9$ ?

- 1) дизельный;
- 2) карбюраторный;
- 3) газовый;
- 4) роторно-поршневой/

1.124 В условиях какой характеристики механический к.п.д. изменяется наиболее интенсивно в карбюраторном автотракторном двигателе?

1. регулировочной по составу смеси;
2. регулировочной по углу опережения зажигания;
3. скоростной;
4. нагрузочной.

1.125 В условиях какой характеристики коэффициент наполнения « $\eta_v$ » в карбюраторном двигателе изменяется наиболее интенсивно?

1. скоростной;
2. регулировочной по углу опережения зажигания;
3. нагрузочной;
4. регулировочной по составу смеси.

1.126 В каких пределах изменяется коэффициент приспособляемости -  $\kappa = \frac{M_{\kappa}^{\max}}{M_{\kappa}^{\text{н}}}$  в условиях скоростной характеристики дизельного двигателя?

- 1)  $\kappa = 1,05 \div 1,15$ ;
- 2)  $\kappa = 1,15 \div 1,25$ ;
- 3)  $\kappa = 1,25 \div 1,30$ ;
- 4)  $\kappa = 1,30 \div 1,45$ .

1.127 Параметры дизельного автомобильного ДВС (без наддува), работающего по нагрузочной характеристике, при переходе от средней нагрузки к полной, изменяется следующим образом:

1. коэффициент избытка воздуха существенно увеличится;
2. расход воздуха существенно увеличится;
3. средне эффективное давление существенно увеличится;
4. частота вращения коленчатого вала существенно увеличится.

1.128. При каких условиях и недлительной работе двигателя износ деталей кривошипно-шатунного механизма будет наибольший?

1. При работе двигателя на неустановившемся режиме
2. При работе двигателя на максимальной нагрузке
3. При запуске двигателя при температуре – 30°C без специального подогрева охлаждающей жидкости
4. При запуске двигателя при температуре – 30°C без специального подогрева масла в масляном картере

1.129. При каком коэффициенте избытка воздуха –  $\alpha$  склонность карбюраторного двигателя к детонации максимальная?

1.  $\alpha=1,0-0,05$
2.  $\alpha=1,25-1,3$
3.  $\alpha=0,8-0,9$
4.  $\alpha=1,05-1,15$
- 5.

1.130. От какого показателя зависит характер изменения крутящего момента  $M_k$  в условиях скоростной характеристики ДВС.

1. От  $G_t$  - часового расхода топлива.
2. От  $g_e$  - удельного расхода топлива.
3. От  $P_e$  - среднего эффективного давления
4. От  $\eta_e$  - эффективного к.п.д.

1.131. Какой коэффициент оказывает больше влияния на полноту и скорость сгорания топлива?

1.  $\gamma$  - коэффициент остаточных газов
2.  $\eta_n$  - коэффициент накопления
3.  $\alpha$  - коэффициент избытка воздуха
4.  $\eta_m$  - механический к.п. д.

1.132. От какого показателя экономичность работы двигателя зависит в наибольшей степени?

1. От  $n$  - частоты вращения
2. От  $N_e$  - эффективной мощности
3. От  $G_t$  - часового расхода топлива
4. От  $E$  - степени сжатия

1.133. Какой из перечисленных методов определения механических потерь обеспечивает наиболее их точное значение?

1. Метод прокрутки
2. Метод выключения цилиндров
3. Метод холостого хода
4. Метод индицирования

1.134. Какой коэффициент оказывает наибольшее влияние на изменение удельного расхода топлива  $q_e$  в условиях нагрузочной характеристики дизеля?

1.  $\eta_v$  - коэффициент наполнения
2.  $\eta_i$  - индикаторный к п д
3.  $\alpha$  - коэффициент избытка воздуха
4.  $\eta_m$  - механический к п д.

1.135. При работе карбюраторного двигателя с коэффициентом избытка воздуха  $\alpha = 1,3-1,35$

1. Двигатель будет работать устойчиво
2. Двигатель будет «стрелять» в выхлопную трубу
3. Двигатель будет «стрелять» через карбюратор
4. Двигатель будет «стрелять» через выхлопную трубу и карбюратор



2. 40-70
3. 80-95
4. 100-110

1.143. Какой автотракторный двигатель экономичнее?

- 1) карбюраторный;
- 2) газовый;
- 3) дизельный;
- 4) роторно-поршневой.

1.44. Установите соответствие

Марка автомобиля	Марка двигателя
1 Газ-3209	а А-41
2 Газ-33071	б СМД-60
	в ЗМЗ-406
	г Д-245

1.145 Установите соответствие

Марка автомобиля	марка двигателя
1 ГАЗ-3307	а ЗМЗ-53.11
2 ЗИЛ-5301	б ЗИЛ-508.10
	в Д-245.12
	г Д-130

1.146. Установите соответствие

Марка автомобиля	Грузоподъёмность
1. КАМАЗ-5320	а 12000 кг
2. Зил-130	б 8000 кг
	в 6000 кг
	г 3000 кг

1.147 Какой двигатель на номинальном режиме имеет наибольшую частоту вращения коленчатого вала?

1. карбюраторный;
2. дизельный;
3. газовый;
4. роторно-поршневой.

1.148 Время прогрева двигателя при отсутствии термостата в системе охлаждения двигателя внутреннего сгорания

1. Увеличивается
2. не изменяется
3. уменьшается умеренно

1.149. При увеличении уровня топлива в поплавковой камере бензинового двигателя выше допустимой нормы расход топлива

1. уменьшается
2. не изменяется
3. увеличивается

1.150. Какое высказывание об октановом числе бензина правильно?

1. Чем выше октановое число, тем выше детонационная стойкость топлива
2. Чем ниже октановое число, тем выше детонационная стойкость топлива
3. Чем ниже октановое число, тем хуже воспламенение топлива
4. Чем выше октановое число, тем больше возможность самовоспламенения

1.151. Что может быть причиной металлических стуков в двигателе внутреннего сгорания?

1. Позднее зажигание
2. Богатая горючая смесь
3. Октановое число слишком низкое
4. Октановое число слишком высокое

1.152. Как называется расход топлива на единицу мощности за единицу времени?

1. Расход топлива согласно ГОСТу
2. Расход топлива на измерительном участке
3. Удельный расход топлива
4. Литровый расход

1.153. Какая по составу должна быть смесь для запуска холодного двигателя?

1. Бедная
2. Обедненная
3. Богатая
4. Нормальная
5. Обогащенная

1.154. При переводе бензинового ДВС на газовое топливо и сохранении принципа смесеобразования его мощность:

- 1) увеличивается;
- 2) уменьшается;
- 3) не изменяется;
- 4) мощность равна 0.

1.155. При конвертации дизельного ДВС (полностью или частично) на газовое топливо с подачей газа во впускной коллектор его мощность:

- 1) возрастет;
- 2) уменьшится;
- 3) не изменится;
- 4) мощность равна 0.

1.156 Объем цилиндра, освобождаемый поршнем при перемещении его от верхней мертвой точки до нижней, называется

- 1) объемом камеры сгорания;
- 2) литражом двигателя;
- 3) полным объемом цилиндра;
- 4) рабочим объемом цилиндра.

1.157 Что называется коэффициентом избытка воздуха ?

1) разница между воздухом поступившем в цилиндры и теоретически необходимым для сгорания 1 кг топлива;



2) отношение количества воздуха, поступившего в цилиндры к теоретически необходимому для сгорания 1 кг топлива;

3) отношение фактического количества смеси к теоретически необходимому для данного режима работы ДВС;

4) отношение теоретически необходимого количества воздуха для сгорания 1 кг топлива к фактическому.

1.158 Отношение числа молей остаточных газов к числу молей свежего заряда называется

1. Коэффициентом наполнения  $\eta_v$
2. Коэффициентом избытка воздуха  $\alpha$
3. Коэффициентом остаточных газов  $\gamma$
4. Коэффициентом полезного действия  $\eta_e$

1.159 Расстояние между верхней и нижней мертвыми точками по оси цилиндра двигателя называется...

1. рабочим объемом цилиндра
2. ходом поршня
3. литражом двигателя
4. степенью сжатия

1.160 Объем пространства над поршнем, находящимся в верхней мертвой точке, называется

1. объемом камеры сжатия
2. рабочим объемом цилиндра
3. литражом двигателя
4. степенью сжатия

### 3.3.3 Высокий (творческий) уровень освоения компетенций: ПК-8; ПК-9

#### ЗАДАЧА № 1

Определить индикаторную и эффективную мощности восьмицилиндрового четырехтактного бензинового двигателя, если среднее индикаторное давление  $P_i = 7,5 \cdot 10^5$  Па, диаметр цилиндра  $D = 0,1$  м, ход поршня  $S = 0,095$  м, частота вращения коленчатого вала  $n = 3000$  мин<sup>-1</sup> и механический КПД  $\eta_m = 0,8$ .

#### ЗАДАЧА 2

Определить эффективную мощность и удельный эффективный расход топлива восьмицилиндрового четырехтактного дизельного двигателя, если среднее индикаторное давление  $P_i = 7,5 \cdot 10^5$  Па, степень сжатия  $\varepsilon = 16,5$ , объем камеры сгорания  $V_C = 12 \cdot 10^{-5}$  м<sup>3</sup>, угловая скорость вращения коленчатого вала  $\omega = 220$  рад/с, механический КПД  $\eta_m = 0,8$  и расход топлива  $G_t = 1,02 \cdot 10^{-2}$  кг/с.

#### ЗАДАЧА 3

Определить удельный эффективный расход топлива шестицилиндрового четырехтактного дизельного двигателя, если среднее эффективное давле-

ние  $P_e = 7,2 \cdot 10^5$  Па, полный объем цилиндра  $V_a = 7,9 \cdot 10^{-4}$  м<sup>3</sup>, объем камеры сгорания  $V_c = 6,9 \cdot 10^{-5}$  м<sup>3</sup>, частота вращения коленчатого вала  $n = 37$  с<sup>-1</sup> и расход топлива  $G_T = 3,8 \cdot 10^{-3}$  кг/с.

#### ЗАДАЧА 4

Определить индикаторную мощность и среднее индикаторное давление четырехцилиндрового четырехтактного дизельного двигателя, если эффективная мощность  $N_e = 100$  кВт, угловая скорость вращения коленчатого вала  $\omega = 157$  рад/с, степень сжатия  $\varepsilon = 15$ , объем камеры сгорания  $V_c = 2,5 \cdot 10^{-4}$  м<sup>3</sup>, и механический КПД  $\eta_m = 0,84$ .

#### ЗАДАЧА 5

Определить индикаторную мощность и удельный индикаторный расход топлива шестицилиндрового четырехтактного дизельного двигателя, если среднее эффективное давление  $P_e = 6,2 \cdot 10^5$  Па, диаметр цилиндра  $D = 0,11$  м, ход поршня  $S = 0,14$  м, средняя скорость поршня  $V_{п} = 8,4$  м/с, расход топлива  $G_T = 5,53 \cdot 10^{-3}$  кг/с и механический КПД  $\eta_m = 0,82$ .

#### ЗАДАЧА 6

Определить диаметр цилиндра и ход поршня четырехцилиндрового четырехтактного дизельного двигателя, если эффективная мощность  $N_e = 80$  кВт, среднее эффективное давление  $P_e = 6 \cdot 10^5$  Па, частота вращения коленчатого вала  $n = 1800$  мин<sup>-1</sup> и средняя скорость поршня  $V_{п} = 9,6$  м/с.

#### ЗАДАЧА 7

Определить мощность механических потерь восьмицилиндрового четырехтактного бензинового двигателя, если среднее индикаторное давление  $P_i = 7,5 \cdot 10^5$  Па, диаметр цилиндра  $D = 0,1$  м, ход поршня  $S = 0,095$  м, частота вращения коленчатого вала  $n = 3000$  мин<sup>-1</sup> и механический КПД  $\eta_m = 0,8$ .

#### ЗАДАЧА 8

Определить эффективный КПД шестицилиндрового четырехтактного бензинового двигателя, если среднее эффективное давление  $P_e = 6,2 \cdot 10^5$  Па, низшая теплота сгорания топлива  $Q = 44\,000$  кДж/кг, диаметр цилиндра  $D = 0,092$  м, ход поршня  $S = 0,082$  м, средняя скорость поршня  $V_{п} = 8,2$  м/с и расход топлива  $G_T = 4,4 \cdot 10^{-3}$  кг/с.

#### ЗАДАЧА 9

Определить среднее индикаторное давление и среднее давление механических потерь восьмицилиндрового четырехтактного бензинового двигателя, если эффективная мощность  $N = 145$  кВт, диаметр цилиндра  $D = 0,1$  м, ход поршня  $S = 0,09$  м, средняя скорость поршня  $V_{п} = 12,0$  м/с и механический КПД  $\eta_m = 0,8$ .

#### ЗАДАЧА 10

Определить литраж и удельный эффективный расход топлива шестицилиндрового четырехтактного бензинового двигателя, если эффективная мощность  $N_e = 82$  кВт, среднее эффективное давление  $p_e = 6,1 \cdot 10^5$  Па, угловая скорость вращения коленчатого вала  $\omega = 314$  рад/с и расход топлива  $G_T = 3,8 \cdot 10^{-3}$  кг/с.

#### ЗАДАЧА 11

Определить удельные индикаторный и эффективный расходы топлива четырехцилиндрового четырехтактного дизельного двигателя, если среднее индикаторное давление  $P_i = 6,8 \cdot 10^5$  Па, степень сжатия  $\varepsilon = 15$ , полный объем цилиндра  $V_a = 37,5 \cdot 10^{-4}$  м<sup>3</sup>, угловая скорость вращения коленчатого вала  $\omega = 157$  рад/с, механический КПД  $\eta_m = 0,84$  и расход топлива  $G_T = 5,95 \cdot 10^{-3}$  кг/с.

#### ЗАДАЧА 12

Определить эффективную мощность и мощность механических потерь шестицилиндрового четырехтактного дизельного двигателя, если среднее эффективное давление  $P_e = 5,4 \cdot 10^5$  Па, диаметр цилиндра  $D = 0,108$  м, ход поршня  $S = 0,12$  м, средняя скорость поршня  $V_n = 8,4$  м/с и механический КПД  $\eta_m = 0,78$ .

#### ЗАДАЧА 13

Определить среднее эффективное давление и среднее давление механических потерь двухцилиндрового четырехтактного дизельного двигателя, если эффективная мощность  $N = 18$  кВт, диаметр цилиндра  $D = 0,105$  м, ход поршня  $S = 0,12$  м, частота вращения коленчатого вала  $n = 30$  об/с и механический КПД  $\eta_m = 0,78$ .

#### ЗАДАЧА 14

Определить эффективную мощность и механический КПД шестицилиндрового четырехтактного дизельного двигателя, если среднее эффективное давление  $P_e = 7,2 \cdot 10^5$  Па, полный объем цилиндра  $V_a = 7,9 \cdot 10^{-4}$  м<sup>3</sup>, объем камеры сгорания  $V_c = 6,9 \cdot 10^{-5}$  м<sup>3</sup>, частота вращения коленчатого вала  $n = 37$  об/с и мощность механических потерь  $N = 14,4$  кВт.

#### ЗАДАЧА 15

Определить среднюю скорость поршня и степень сжатия четырехцилиндрового четырехтактного бензинового двигателя, если эффективная мощность  $N_e = 51,5$  кВт, среднее эффективное давление  $P_e = 6,45 \cdot 10^5$  Па, ход поршня  $S = 0,092$  м, частота вращения коленчатого вала  $n = 4000$  мин<sup>-1</sup> и объем камеры сгорания  $V_c = 1 \cdot 10^{-4}$  м<sup>3</sup>.

#### ЗАДАЧА 16

Определить угловую скорость вращения коленчатого вала и степень сжатия шестицилиндрового четырехтактного бензинового двигателя, если эффективная мощность  $N_e = 66$  кВт, среднее эффективное давление  $P_e = 6,5 \cdot 10^5$  Па, частота вращения коленчатого вала  $n = 60$  об/с и полный объем цилиндра  $V_a = 6,63 \cdot 10^{-4}$  м<sup>3</sup>.

#### ЗАДАЧА 17

Определить индикаторную мощность и механический КПД восьмицилиндрового четырехтактного бензинового двигателя, если среднее индикаторное давление  $P_i = 7,5 \cdot 10^5$  Па, диаметр цилиндра  $D = 0,1$  м, ход поршня  $S = 0,095$  м, средняя скорость поршня  $V_n = 9,5$  м/с и мощность механических потерь  $N = 23,5$  кВт.

#### ЗАДАЧА 18

Определить литраж и удельный эффективный расход топлива шестицилиндрового четырехтактного бензинового двигателя, если эффективная

мощность  $N_e = 52$  кВт, среднее эффективное давление  $P_e = 6,4 \cdot 10^5$  Па, угловая скорость вращения коленчатого вала  $\omega = 314$  рад/с и расход топлива  $G_t = 3,8 \cdot 10^{-3}$  кг/с.

#### ЗАДАЧА 19

Определить расход топлива четырехцилиндрового четырехтактного дизельного двигателя, если среднее индикаторное давление  $P_i = 6,8 \cdot 10^5$  Па, частота вращения коленчатого вала  $n = 25$  с<sup>-1</sup>, степень сжатия  $\varepsilon = 15$ , объем камеры сгорания  $V_c = 2,5 \cdot 10^{-4}$  м<sup>3</sup>, механический КПД  $\eta_m = 0,84$  и удельный эффективный расход топлива  $g_i = 0,180$  кг/(кВт · ч).

#### ЗАДАЧА 20

Определить расход топлива шестицилиндрового четырехтактного бензинового двигателя, если среднее индикаторное давление  $P_i = 8 \cdot 10^5$  Па, диаметр цилиндра  $D = 0,082$  м, ход поршня  $S = 0,11$  м, средняя скорость поршня  $V_n = 9,9$  м/с, механический КПД  $\eta_m = 0,85$  и удельный эффективный расход топлива  $g_e = 0,276$  кг/(кВт · ч).

#### ЗАДАЧА 21

Определить литровую мощность и удельный индикаторный расход топлива восьмицилиндрового четырехтактного бензинового двигателя, если среднее индикаторное давление  $P_i = 8 \cdot 10^5$  Па, диаметр цилиндра  $D = 0,12$  м, ход поршня  $S = 0,1$  м, угловая скорость вращения коленчатого вала  $\omega = 377$  рад/с, механический КПД  $\eta_m = 0,8$  и расход топлива  $G_t = 16 \cdot 10^{-3}$  кг/с.

### 3.4 Вопросы вынесенные на самостоятельную проработку

#### Тема 1. Введение. Общее устройство ТТТМ и К

1. Назначение и устройства системы зажигания.
2. Контактная система зажигания.
3. Приборы и аппараты системы зажигания.
4. Колеса и шины их назначение и типы.
5. Ободья, ступица и соединительный элемент колеса.
6. Рулевой привод.
7. Рулевые усилители.
8. Гидроусилитель.
9. Проходимость и плавность хода.
10. Сила тяги по условиям сцепления шин с дорогой.
11. Измерители нормальных реакций в процессе движения автомобиля.
12. Измерители тормозной динамичности автомобиля.
13. Обратимость рулевого управления.
14. Влияние эксплуатационных факторов на управляемость автомобиля.
15. Влияние колебаний на человека.
16. Измерители и показатели плавности хода автомобиля.
17. Колебание одномассовой системы.
18. Колебание автомобиля.

### **3.5 Круглый стол, дискуссия по дисциплине «Конструкция и эксплуатационные свойства транспортных и транспортно-технологических машин и комплексов»**

Предлагаемая тематика:

- Влияние режимов работы и условий эксплуатации силовых агрегатов на показатели процесса
- Влияние фаз газораспределения на параметры процесса
- Анализ факторов, влияющих на индикаторные и эффективные показатели двигателя с искровым зажиганием

### **3.6 Примерные вопросы для подготовки к экзамену по дисциплине «Конструкция и эксплуатационные свойства транспортных и транспортно-технологических машин и комплексов»**

1. Основные схемы четырехтактных ДВС и их индикаторные диаграммы.
2. Основные схемы двухтактных ДВС и их индикаторные диаграммы.
3. Основные показатели эффективности и экономичности ДВС.
4. Процесс сжатия в ДВС. Обоснование оптимальной  $\epsilon$  для ДВС.
5. Перекрытие клапанов и их назначение.
6. Силы, действующие на кривошипно-шатунный механизм.
7. Нагрузочная характеристика дизеля.
8. Нагрузочная характеристика карбюраторных двигателей и ее анализ.
9. Уравновешивание одноцилиндрового двигателя.
10. Баланс мощности при бестормозных испытаниях ДВС.
11. Определение среднего индикаторного давления, ее физический смысл и вывод формулы  $P$  для дизеля и карбюраторного ДВС.
12. Внешняя скоростная характеристика дизеля.
13. Моменты в ДВС (прямой и обратный).
14. Смесеобразование в карбюраторных ДВС (простейший карбюратор и требования к нему).
15. В чем сущность детонационного сгорания топлива и каковы внешние признаки детонации? Что такое О.Ч. бензина?
16. Силы, действующие на кривошипно-шатунный механизм.
17. Как проверить правильность установки угла опережения зажигания без применения спецприборов.
18. Детонация: факторы, влияющие на детонацию и меры борьбы с ней.
19. Основные факторы, влияющие на износ двигателя в условиях эксплуатации.

20. Механические потери в ДВС, методы их определения и факторы, влияющие на них.
21. Основные задачи теории автомобилей.
22. Тенденции развития автотракторной техники на современном этапе.
23. Виды радиусов у колеса с пневматической шиной. Режимы работы колеса.
24. Работа ведомого колеса.
25. Работа ведущего колеса.
26. Физико-механические свойства почвы.
27. Определение продольных реакций почвы, действующих на колеса автомобиля.
28. Определение нормальных реакций почвы, действующих на колеса автомобиля.
29. Уравнение тягового баланса колесного автомобиля и его анализ.
30. Уравнение энергетического баланса автомобиля и его анализ. Общий и тяговый КПД автомобиля.
31. Определение составляющих уравнения энергетического баланса автомобиля.
32. Расчет и выбор основных (рабочих) скоростей автомобиля при геометрическом законе изменения передаточных чисел трансмиссии при переходе с повышенных рабочих передач на пониженные.
33. Расчет и выбор основных (рабочих) скоростей автомобиля при геометрическом законе изменения передаточных чисел трансмиссии при переходе с пониженных рабочих передач на повышенные.
34. Расчет и выбор передаточных чисел трансмиссии автомобиля при арифметическом законе при переходе с повышенных рабочих передач на пониженные.
35. Расчет и выбор передаточных чисел трансмиссии автомобиля при арифметическом законе при переходе с пониженных рабочих передач на повышенные.
36. Расчет и выбор передаточных чисел трансмиссии автомобиля при геометрическом законе при переходе с повышенных рабочих передач на пониженные.
37. Расчет показателей (ведущих моментов, касательных сил, тягового усилия, тягового КПД, действительных рабочих скоростей, крюковой мощности, удельного крюкового расхода топлива) тяговой характеристики автомобиля со ступенчатой трансмиссией.
38. Теоретическая тяговая характеристика автомобиля со ступенчатой трансмиссией и ее анализ.

39. Внешние силы, реакции и моменты, действующие на автомобиль в общем случае его движения.
40. Уравнение тягового баланса автомобиля и его анализ.
41. Определение составляющих уравнения тягового баланса автомобиля.
42. Уравнение энергетического баланса автомобиля и его графическая интерпретация.
43. Исходные данные для тягового расчета автомобиля. Расчет и выбор эксплуатационной массы автомобиля и требуемой мощности автомобильного двигателя.
44. Расчет и подбор передаточных чисел агрегатов трансмиссии (главной передачи и коробки на первой передаче автомобиля).
45. Динамический фактор. Динамическая характеристика автомобиля и ее анализ.
46. Универсальная динамическая характеристика автомобиля и ее анализ.
47. Экономическая характеристика автомобиля и ее анализ.
48. График ускорения автомобиля и его графическая интерпретация.
49. Критерии продольной устойчивости колесных машин.
50. Общее условие продольной устойчивости автомобиля. Влияние силы тяги на крюке на продольную устойчивость.
51. Внешние силы, реакции и моменты, действующие в поперечной плоскости автомобиля.
52. Критерии поперечной устойчивости автомобиля. Критический угол поперечного уклона.
53. Опрокидывание автомобиля на мягком грунте.
54. Опрокидывание автомобиля на жестком грунте.
55. Сползание автомобиля, стоящего на косогоре.
56. Критерии поперечной устойчивости автомобиля. Устойчивость автомобиля с задними и передними ведущими колесами.
57. Устойчивость автомобиля при движении по косогору.
58. Боковой увод автомобиля.
59. Общие вопросы торможения. Схема сил, действующих на колесо при торможении.
60. Уравнение движения автомобиля при торможении.

#### **4. МЕТОДИЧЕСКИЕ МАТЕРИАЛЫ, ОПРЕДЕЛЯЮЩИЕ ПРОЦЕДУРЫ ОЦЕНИВАНИЯ ЗНАНИЙ, УМЕНИЙ, НАВЫКОВ И (ИЛИ) ОПЫТА ДЕЯТЕЛЬНОСТИ, ХАРАКТЕРИЗУЮЩИХ ЭТАПЫ ФОРМИРОВАНИЯ КОМПЕТЕНЦИЙ.**

##### **Критерии оценок входного контроля**

В письменной форме:

- оценка «зачтено» выставляется обучающемуся в случае:

1. Знание всего изученного программного материала.

2. Умение выделять главные положения в изученном материале, на основании фактов и примеров обобщать, делать выводы, устанавливать внутри-предметные связи, применять полученные знания на практике.

3. Незначительные (негрубые) ошибки и недочеты при воспроизведении изученного материала, соблюдение основных правил культуры письменной и устной речи, правил оформления письменных работ.

- оценка «не зачтено» в случае:

1. Знание и усвоение материала на уровне ниже минимальных требований программы, отдельные представления об изученном материале.

2. Отсутствие умений работать на уровне воспроизведения, затруднения при ответах на стандартные вопросы.

3. Наличие нескольких грубых ошибок, большого числа негрубых при воспроизведении изученного материала, значительное несоблюдение основных правил культуры письменной и устной речи, правил оформления письменных работ.

Ставится за полное незнание изученного материала, отсутствие элементарных умений и навыков.

##### ***Ожидаемые результаты:***

- умение извлекать и использовать основную (важную) информацию из заданных теоретических источников;

-способность саморазвития;

-умение систематизировать, анализировать и грамотно использовать информацию из теоретических источников.

-способность к публичной коммуникации (ведения дискуссии на профессиональные темы).

##### **Критерии рейтинговых оценок по курсу**

##### **«Конструкция и эксплуатационные свойства транспортных и транспортно-технологических машин и комплексов»**

<b>Зачётная оценка</b>	<b>Рейтинговая оценка успеваемости</b>
Отлично	80-100 баллов
Хорошо	60-79 баллов
Удовлетворительно	45-59
Неудовлетворительно	менее 45%



## Распределение баллов рейтинговой оценки между видами контроля

Форма промежуточной аттестации	Количество баллов, не более				
	Текущий контроль	Рубежный контроль	Итоговый контроль	Сумма баллов	Поощрительные баллы
Экзамен	40	30	30	100	10

«Автоматическая» оценка за экзамен выставляется без опроса обучающихся по результатам тестирования, рефератов, других работ, выполненных обучающимися в течение семестра, а также по результатам текущей успеваемости на лабораторных занятиях. **Оценка за «автоматический» экзамен должна соответствовать итоговой оценке за работу в семестре.**

Обучающиеся, рейтинговые показатели которых ниже 45 баллов, сдают экзамен в традиционной форме.

### ***Ожидаемые результаты:***

**Демонстрация знания** современные направления конструктивных решений узлов и агрегатов и тенденции повышения эксплуатационных качеств транспортных и транспортно-технологических машин и комплексов (ПК-8); теорию движения, основные показатели эксплуатационных свойств транспортных и транспортно-технологических машин и комплексов (ПК-8); особенности конструкции АТС (D/02.6); принципы работы, технические характеристики, основные конструктивные решения и регулировки узлов и агрегатов транспортных и транспортно-технологических машин и комплексов (ПК-9); влияние эксплуатационных свойств на безопасность и эффективность эксплуатации транспортных и транспортно-технологических машин (ПК-9); технические и эксплуатационные характеристики АТС (D/02.6); методы анализа и решения проблем (D/02.6); правила эксплуатации газобаллонного оборудования (D/02.6).

**Умения** использовать физические законы для овладения теорией движения, определения показателей эксплуатационных свойств Т И ТТМ и К (ПК-8); оценивать влияние различных факторов и эксплуатационных свойств на безопасность и эффективность эксплуатации транспортных и транспортно-технологических машин (ПК-8); обосновывать мероприятия по улучшению/совершенствованию процесса ТО и ремонта АТС и их компонентов (D/02.6); выполнять лабораторные, стендовые и другие виды испытаний; проводить исследования рабочих процессов Т и ТТМ и К (ПК-9); контролировать эксплуатацию газобаллонного оборудования (D/02.6); анализировать результаты внедрения/апробации новых технологий и способов ТО и ремонта АТС и их компонентов (D/02.6).

**Владения** навыками анализа информации по конструктивным решениям и средствам повышения эксплуатационных свойств транспортных и транспортно-технологических машин и комплексов (ПК-8); навыками определения и анализа эксплуатационных свойств Т и ТТМ и К (ПК-8); навыками проведения лабораторных, стендовых, полигонных и других видов испытаний (ПК-9); навыками разработки мероприятий по улучшению/совершенствованию процесса ТО и ремонта АТС и их компонентов (D/02.6).

### **Оценивание качества устного (письменного) ответа при промежуточной аттестации обучающегося**

**Уровень знаний, умений и навыков обучающегося при устном (письменном) ответе во время промежуточной аттестации** определяется оценками «Отлично», «Хорошо», «Удовлетворительно», «Неудовлетворительно» по следующим **критериям:**

*Отлично (80 - 100 баллов)* ставится, если:

- содержание материала раскрыто полностью;
- материал изложен грамотно, в определенной логической последовательности;
- продемонстрировано системное и глубокое знание программного материала;
- точно используется терминология;
- показано умение иллюстрировать теоретические положения конкретными примерами, применять их в новой ситуации;
- продемонстрировано усвоение ранее изученных сопутствующих вопросов, сформированность и устойчивость компетенций, умений и навыков;
- ответ прозвучал самостоятельно, без наводящих вопросов;
- продемонстрирована способность творчески применять знание теории к решению профессиональных задач;
- продемонстрировано знание современной учебной и научной литературы;
- допущены одна - две неточности при освещении второстепенных вопросов, которые исправляются по замечанию.

*Хорошо (60 – 79 баллов)* ставится, если:

- вопросы излагаются систематизированно и последовательно;
- продемонстрировано умение анализировать материал, однако не все выводы носят аргументированный и доказательный характер;
- продемонстрировано усвоение основной литературы.
- ответ удовлетворяет в основном требованиям на оценку «5», но при этом имеет один из недостатков:

в изложении допущены небольшие пробелы, не исказившие содержание ответа;

допущены один - два недочета при освещении основного содержания ответа, исправленные по замечанию преподавателя;

допущены ошибка или более двух недочетов при освещении второстепенных вопросов, которые легко исправляются по замечанию преподавателя.

*Удовлетворительно (45 - 59 баллов)* ставится, если:

- неполно или непоследовательно раскрыто содержание материала, но показано общее понимание вопроса и продемонстрированы умения, достаточные для дальнейшего усвоения материала;
- усвоены основные категории по рассматриваемому и дополнительным вопросам;
- имелись затруднения или допущены ошибки в определении понятий, использовании терминологии, исправленные после нескольких наводящих вопросов;
- при неполном знании теоретического материала выявлена недостаточная сформированность компетенций, умений и навыков, студент не может применить теорию в новой ситуации;
- продемонстрировано усвоение основной литературы.

*Неудовлетворительно ( менее 45 баллов)* ставится, если:

- не раскрыто основное содержание учебного материала;
- обнаружено незнание или непонимание большей или наиболее важной части учебного материала;
- допущены ошибки в определении понятий, при использовании терминологии, которые не исправлены после нескольких наводящих вопросов.
- не сформированы компетенции, умения и навыки.

**Критерии оценки:** ответа студента при итоговой аттестации - экзамен.

В письменной форме:

Оценка «неудовлетворительно» ставится в случае не ответа на вопросы.

Оценка «удовлетворительно» ставится в случае ответа хотя бы на один вопрос и решении задачи.

Оценка «хорошо» ставится в случае ответа на два вопроса и решении задачи.

Оценка «отлично» ставится в случае решения задачи, ответа на два вопроса и дополнительные два вопроса по темам дисциплины (или решения дополнительной задачи).

В тестовой форме:


Оценка «неудовлетворительно» ставится в случае правильных ответов студентами на 50% и менее вопросов.

Оценка «удовлетворительно» ставится в случае правильных ответов студентами на 51...70 % вопросов.

Оценка «хорошо» ставится в случае правильных ответов студентами на 71...85 % вопросов.

Оценка «отлично» ставится в случае правильных ответов студентами на 86 % и более вопросов.

Примерный билет экзамена по дисциплине **«Конструкция и эксплуатационные свойства транспортных и транспортно-технологических машин и комплексов»**

Министерство сельского хозяйства РФ ФГБОУ ВО «Ульяновский ГАУ им. П.А. Столыпина» Инженерный факультет Кафедра «Эксплуатация мобильных машин и технологического оборудования» Ф - Экзаменационный билет		 УЛГАУ
Направление подготовки (специальности) «Эксплуатация транспортно-технологических машин и комплексов»	Дисциплина «Конструкция и эксплуатационные свойства транспортных и транспортно-технологических машин и комплексов»	
<b>Билет № 1</b>		

1. Основные схемы четырехтактных ДВС и их индикаторные диаграммы.
2. Уравнение движения автомобиля при торможении.
3. Задача

СОСТАВИЛ

В.А. Голубев

«\_\_» \_\_\_\_\_ 20\_\_ г.

УТВЕРЖДАЮ

Зав. кафедрой \_\_\_\_\_ А.Л. Хохлов

«\_\_» \_\_\_\_\_ 20\_\_ г.

## Оценивание работы обучающихся на лабораторных занятиях (ЛЗ)

### **Ожидаемые результаты:**

Демонстрация **знания** современные направления конструктивных решений узлов и агрегатов и тенденции повышения эксплуатационных качеств транспортных и транспортно-технологических машин и комплексов (ПК-8); теорию движения, основные показатели эксплуатационных свойств транспортных и транспортно-технологических машин и комплексов (ПК-8); особенности конструкции АТС (D/02.6); принципы работы, технические характеристики, основные конструктивные решения и регулировки узлов и агрегатов транспортных и транспортно-технологических машин и комплексов (ПК-9); влияние эксплуатационных свойств на безопасность и эффективность эксплуатации транспортных и транспортно-технологических машин (ПК-9); технические и эксплуатационные характеристики АТС (D/02.6); методы анализа и решения проблем (D/02.6); правила эксплуатации газобаллонного оборудования (D/02.6).

**Умения** использовать физические законы для овладения теорией движения, определения показателей эксплуатационных свойств Т И ТТМ и К (ПК-8); оценивать влияние различных факторов и эксплуатационных свойств на безопасность и эффективность эксплуатации транспортных и транспортно-технологических машин (ПК-8); обосновывать мероприятия по улучшению/совершенствованию процесса ТО и ремонта АТС и их компонентов (D/02.6); выполнять лабораторные, стендовые и другие виды испытаний; проводить исследования рабочих процессов Т и ТТМ и К (ПК-9); контролировать эксплуатацию газобаллонного оборудования (D/02.6); анализировать результаты внедрения/апробации новых технологий и способов ТО и ремонта АТС и их компонентов (D/02.6).

**Владения** навыками анализа информации по конструктивным решениям и средствам повышения эксплуатационных свойств транспортных и транспортно-технологических машин и комплексов (ПК-8); навыками определения и анализа эксплуатационных свойств Т и ТТМ и К (ПК-8); навыками проведения лабораторных, стендовых, полигонных и других видов испытаний (ПК-9); навыками разработки мероприятий по улучшению/совершенствованию процесса ТО и ремонта АТС и их компонентов (D/02.6).

### **Критерии оценки работы студента на лабораторном занятии:**

- оценка «зачтено» выставляется студенту, если оформлены и выполнены расчеты по всем темам и материалы лабораторных занятий защищены на хорошем уровне;

- оценка «не зачтено» выставляется при отсутствии оформленных и не выполненных расчетов по всем темам, или при неудовлетворительной защите материалов лабораторных занятий.

**Оценка работы студента на лабораторных занятиях (ЛЗ) осуществляется по следующим критериям:**

**1 балл** - активное участие в обсуждении вопросов ЛЗ, самостоятельность ответов, свободное владение материалом, полные и аргументированные ответы на вопросы ЛЗ, твёрдое знание лекционного материала, обязательной и рекомендованной дополнительной литературы.

**0,5 балла** - недостаточно полное раскрытие некоторых вопросов темы, незначительные ошибки в расчетной части ЛЗ, меньшая активность на ЛЗ, неполное знание дополнительной литературы.

**0 баллов** - пассивность на ЛЗ, частая неготовность при ответах на вопросы, отсутствие качеств, указанных выше для получения более высоких оценок.

## **Оценка участия обучающегося в дискуссии (круглом столе)**

### **Ожидаемые результаты:**

Демонстрация **знания** современные направления конструктивных решений узлов и агрегатов и тенденции повышения эксплуатационных качеств транспортных и транспортно-технологических машин и комплексов (ПК-8); теорию движения, основные показатели эксплуатационных свойств транспортных и транспортно-технологических машин и комплексов (ПК-8); особенности конструкции АТС (D/02.6); принципы работы, технические характеристики, основные конструктивные решения и регулировки узлов и агрегатов транспортных и транспортно-технологических машин и комплексов (ПК-9); влияние эксплуатационных свойств на безопасность и эффективность эксплуатации транспортных и транспортно-технологических машин (ПК-9); технические и эксплуатационные характеристики АТС (D/02.6); методы анализа и решения проблем (D/02.6); правила эксплуатации газобаллонного оборудования (D/02.6).

**Умения** использовать физические законы для овладения теорией движения, определения показателей эксплуатационных свойств Т И ТТМ и К (ПК-8); оценивать влияние различных факторов и эксплуатационных свойств на безопасность и эффективность эксплуатации транспортных и транспортно-технологических машин (ПК-8); обосновывать мероприятия по улучшению/совершенствованию процесса ТО и ремонта АТС и их компонентов (D/02.6); выполнять лабораторные, стендовые и другие виды испытаний; проводить исследования рабочих процессов Т и ТТМ и К (ПК-9); контролировать эксплуатацию газобаллонного оборудования (D/02.6); анализировать результаты внедрения/апробации новых технологий и способов ТО и ремонта АТС и их компонентов (D/02.6).

**Владения** навыками анализа информации по конструктивным решениям и средствам повышения эксплуатационных свойств транспортных и транспортно-технологических машин и комплексов (ПК-8); навыками определения и анализа эксплуатационных свойств Т и ТТМ и К (ПК-8); навыками проведения лабораторных, стендовых, полигонных и других видов испытаний (ПК-9); навыками разработки мероприятий по улучшению/совершенствованию процесса ТО и ремонта АТС и их компонентов (D/02.6).

### **Критерии оценки** участия студента в круглом столе:

- обучающийся продемонстрировал, что усвояемый материал понят (приводились доводы, объяснения, доказывающие это);
- обучающийся постиг смысл изучаемого материала (может высказать вербально, четко и ясно, или конструировать новый смысл, новую позицию);
- обучающийся может согласовать свою позицию или действия относительно обсуждаемой проблемы.

### **Пороги оценок:**

**1 балл** - активное участие в дискуссии, аргументированное мнение по проблемным вопросам с использованием знания лекционного материала, обязательной и рекомендованной дополнительной литературы, Интернет ресурсов.

**0,5 балла** - меньшая активность в дискуссии, недостаточно аргументированное мнение по проблемным вопросам с использованием знания лекционного курса, рекомендованной обязательной литературы.

**0 баллов** - пассивность, частая неготовность высказать собственное мнение по проблемным вопросам дискуссии.

## **Оценивание изучения литературы обучающимся:**

### **Ожидаемые результаты:**

- умение извлекать и использовать основную (важную) информацию из заданных теоретических источников;
- способность саморазвития;
- умение систематизировать, анализировать и грамотно использовать информацию из теоретических источников.

### **Критерии оценки:**

- оптимальный объем текста (не более одной трети оригинала);
- логическое построение и связность текста;
- полнота/глубина изложения материала (наличие ключевых положений, мыслей;
- визуализация информации как результат её обработки (таблицы, схемы, рисунок).

### **Пороги оценок:**

**1 балл** —оптимальный объем текста (не более одной трети оригинала); логическое построение и связность текста; полнота/глубина изложения материала (наличие ключевых положений, мыслей; визуализация информации как результат её обработки (таблицы, схемы, рисунок).

**0,5 балла** – завышенный объем текста (превышение оригинала); логическое построение и связность текста; не полное изложение материала (отсутствуют ключевые положения, мыслей; не полная визуализация информации как результат её обработки (таблицы, схемы, рисунок).

**0 баллов** - содержание конспекта не содержит необходимых положений, мыслей, отсутствует визуализация информации, нет логики построения текста.

Разработал преподаватель



А.А. Хохлов