

МИНИСТЕРСТВО СЕЛЬСКОГО ХОЗЯЙСТВА РОССИЙСКОЙ ФЕДЕРАЦИИ
ФЕДЕРАЛЬНОЕ ГОСУДАРСТВЕННОЕ БЮДЖЕТНОЕ
ОБРАЗОВАТЕЛЬНОЕ УЧРЕЖДЕНИЕ ВЫСШЕГО ОБРАЗОВАНИЯ
«УЛЬЯНОВСКИЙ ГОСУДАРСТВЕННЫЙ АГРАРНЫЙ УНИВЕРСИТЕТ ИМЕНИ
П.А.СТОЛЫПИНА»

И.И. Шигапов

УЧЕБНО-МЕТОДИЧЕСКИЙ КОМПЛЕКС ДИСЦИПЛИНЫ

Физико-механические свойства пищевых продуктов

Направление подготовки: 19.03.04 Технология продукции и организация общественного питания (прикладной бакалавриат)
профиль "Технология продукции и организация ресторанного бизнеса"
Квалификация выпускника: бакалавр

ОСНОВНЫЕ НАПРАВЛЕНИЯ РАЗВИТИЯ ПИЩЕВОЙ ПРОМЫШЛЕННОСТИ

Существующие в настоящее время в пищевой промышленности технологические процессы в ряде случаев достигли естественного предела скорости и по своей природе не могут быть интенсифицированы. Для дальнейшего развития производства необходимы новые научно-технические решения, основанные на современных достижениях науки и техники.

За последние годы разработаны высокоинтенсивные процессы и аппаратура, основанные на электрофизических методах (электротермия, включая токи ВЧ и СВЧ, инфракрасный нагрев, электростатическое поле, ультразвук, импульсная техника и др.), использование которых в пищевой промышленности позволит в ряде случаев по-новому построить технологический процесс, значительно увеличить производительность труда, повысить выход готового продукта и улучшить его качество, снизить металло- и энергоёмкость машин и установок.

Использование энергетических полей в условиях промышленного производства - сложная научно-техническая задача, требующая решения комплекса вопросов:

- выявление областей производства экономически эффективных для применения электрофизических методов с учетом рационального сочетания их с традиционными технологическими решениями;

- исследование комплекса свойств продукта: электрофизических, структурно-механических, теплофизических и других и установление их взаимосвязей;

- исследование процессов тепло- и массообмена в условиях использования новых концентрированных источников энергии;

- разработка теоретических основ расчета и конструирования аппаратуры для обработки пищевых продуктов в энергетических полях, комплексная оценка качества изделий.

В технологических процессах продукты обрабатываются различными энергетическими полями: механическими, электрическими, акустическими и др. Эффективность и интенсивность воздействия этих полей на продукт определяются сопротивляемостью сырья, т. е. его физическими характеристиками. Величины сопротивляемости особенно важны при проведении процессов с использованием высококонцентрированных источников энергии.

Характеристика продукта складывается из комплекса физических свойств. Поэтому отдельные свойства, например электропроводность, не отражают поведения материала даже в простейшем процессе электроконтактного нагрева. В этом случае для рационального решения вопроса необходимо знание динамики изменения структурно-механических, биохимических и других свойств.

Проблема комплексного исследования свойств пищевых продуктов представляется первостепенной. Особо важное значение приобретает изучение взаимосвязи и взаимовлияния различных характеристик сырья и продуктов, например, реологических, электрофизических, теплофизических и др.

СТРУКТУРНО-МЕХАНИЧЕСКИЕ СВОЙСТВА ПИЩЕВЫХ ПРОДУКТОВ ОСНОВНЫЕ ПОНЯТИЯ

Структурно-механические свойства (СМС) реальных объектов проявляются при механическом воздействии на них касательными или нормальными напряжениями. Протекание разнородных процессов — механических, тепловых, диффузионных, электрических — в значительной степени определяется структурномеханическими свойствами. Они зависят от внутреннего строения и состава продукта, характера взаимодействия частиц или молекул между собой, физикохимического состояния влаги в материале, т. е. от типа структуры.

Пищевые продукты в процессе технологической обработки в большинстве случаев измельчаются и переходят в дисперсные системы. Дисперсионная, или непрерывная, среда окружает частицы дисперсной фазы. При большой концентрации частиц дисперсной фазы система не является легкотекучей и имеет упруго-пластичные свойства, ее можно охарактеризовать как твердообразную. При малой концентрации система является легкотекучей, жидкообразной и не имеет выраженных упруго-пластичных свойств. Таким образом, пищевые продукты в натуральном виде и в виде дисперсий имеют определенное строение, т. е. структуру, которая характеризуется видом связей между ее элементами и обуславливает проявление тех или иных физических свойств.

Структуры пищевых продуктов по характеру связей между их элементами подразделяют на два основных класса: коагуляционные и конденсационно-кристаллизационные. Коагуляционные структуры образуются в дисперсных системах путем взаимодействия между частицами и молекулами через прослойки дисперсионной среды. Термодинамически стабильны системы, у которых с поверхностью частиц прочно связаны фрагменты молекул, способные без утраты этой связи растворяться в дисперсионной среде. Эти структуры обычно обладают способностью к самопроизвольному восстановлению после разрушения (тиксотропия). Нарастание прочности после разрушения происходит постепенно и имеет определенный предел. Коагуляционные структуры могут иметь твердо- и жидкообразное состояние.

Конденсационно-кристаллизационные структуры характерны для натуральных продуктов, однако могут образовываться из коагуляционных при удалении дисперсионной среды или при срастании частиц дисперсной фазы в расплавах или растворах. В процессе образования их прочность увеличивается; после разрушения эти структуры не восстанавливаются.

Структурно-механические свойства характеризуют поведение продукта в условиях напряженного состояния. По виду приложения усилия или напряжения к продукту эти свойства можно разделить на три группы: сдвиговые, объемные и поверхностные.

Сдвиговые свойства характеризуют поведение объема продукта при воздействии на него сдвиговых, касательных напряжений.

Объемные свойства определяют поведение объема продукта при воздействии на него нормальных напряжений в замкнутой форме или между двумя пластинами.

границе раздела с другим, твердым материалом при воздействии нормальных (адгезия) и касательных (внешнее трение) напряжений.

Для решения многих задач связанных с механической переработкой различных пищевых продуктов, необходимо знать как ведут себя под нагрузками и при деформировании эти материалы. Изучением этих свойств занимается инженерная реология.

Реология - это наука о деформации и течении различных тел.

Реология включает два раздела:

- посвященный изучению структурно - механических свойств реальных тел;
- раздел в котором рассматривается движение реальных тел в рабочих органах машин и аппаратов, и разрабатываются инженерные методы их расчета.

К основным процессам, в изучении которых реология призвана внести существенный вклад, можно отнести следующие:

- 1) нагнетание пищевых масс (хлебопекарное, бараночное и макаронное тесто, кондитерские массы, фарш, пасты и т.д.) различными рабочими органами (шнеками, валками, плунжерами, шестернями и т.д.);
 - 2) выпрессовывание масс через формующие отверстия матриц для придания изделиям необходимой формы, причем часто выдавливание производится одновременно через большое количество отверстий, и в этих случаях обеспечение равномерности скоростей истечения из всех отверстий по фронту матрицы является весьма важным;
 - 3) штампование упруго-пластично-вязких масс для придания изделиям требуемой формы или нанесения рельефного рисунка;
 - 4) транспортирование вязких и вязко-пластических масс по каналам различного профиля, длины и диаметра;
 - 5) смешивание двух или нескольких компонентов для получения однородных смесей;
 - б) резание полуфабрикатов и готовых продуктов;
- дробление, сепарирование, брикетирование, штабелирование и некоторые другие процессы.

Рассмотрим некоторые основные физико-математические понятия реологии. Деформация - изменение линейных размеров тела, при котором частицы или молекулы смещаются друг относительно друга без нарушения сплошности тела. Относительная деформация s представляет собой отношение абсолютной A / (м) к первоначальным размерам тела / (м), т.е.

$$s = \frac{A}{l}$$

Деформации могут быть сдвиговыми, одноосными (линейными) и объемными.

Деформации могут изменяться во времени t (с) при неустановившемся процессе, при установившемся процессе деформирования изменение деформации в единицу времени постоянно. Все это описывается понятием «скорость деформации» \dot{s} (1/с).

$$= \frac{dss}{dr}$$

Если деформация под действием конечных сил растет непрерывно и неограниченно, то материал начинает течь. Установившейся режим течения характеризуется градиентом скорости, который по смыслу аналогичен скорости

$$\frac{dm}{dx}$$

где m - линейная скорость, м/с;

x - расстояние по нормали между двумя элементарными слоями, м.

Напряжение - сила $P(N)$, действующая на единицу площади F^{\wedge}):

сдвиговое или касательное напряжение σ (Па):

$$\sigma = \frac{P}{F}$$

нормальное напряжение σ (Па):

$$\sigma = \frac{P}{F}$$

Давление p , или гидростатическое давление, - понятие, аналогичное нормальному напряжению.

Упругость - способность тела после деформирования полностью восстанавливать свою первоначальную форму, т.е. работа деформирования равна работе восстановления. Упругость тел характеризуется модулем упругости первого E (Па) или второго рода, соответственно при сжатии-растяжении и сдвиге, который входит в закон Гука:


$$\sigma = sE.$$

Классификация реологических тел. Основные модели идеализированных тел.

Деформацию подразделяют на два вида: обратимую (упругую), которая исчезает после прекращения действия сил; необратимую (вязкую или пластическую), которая не исчезает после снятия нагрузки, при этой деформации часть механической энергии переходит в теплоту.

Рассмотрим основные модели, которые могут встретиться при изучении реологических свойств пищевых масс. При этом следует указать, что точные математические закономерности получены только для ньютоновской жидкости; для всех неньютоновских жидкостей выведены только приближенные формулы.

Известны три промежуточные модели идеализированных материалов: идеально упругое тело - тело Гука; идеально вязкая жидкость - тело Ньютона; идеально пластическое тело - тело Сен-Венана.

Модель	Вид модели	График течения	Уравнение
1. Тело Гука			$\tau = \gamma \cdot G;$ $\sigma = \varepsilon \cdot E,$
где γ – деформация при сдвиге; ε – деформация при растяжении-сжатии; G и E – соответственно модули сдвига и упругости			
2. Тело Ньютона			$\tau = \mu \cdot \dot{\gamma},$
где μ – динамическая вязкость; $\dot{\gamma}$ – скорость деформации			
3. Тело Сен-Венана			При $\tau < \tau_m$ – нет деформации при $\tau = \tau_m$ течение

С помощью основных первичных тел - упругого (модель-пружина), пластичного (модель - пара трения скольжения) и вязкого (модель - поршень с отверстиями и цилиндр) - в разных сочетаниях можно моделировать деформационные характеристики множества реальных пищевых продуктов.

Реологические модели реальных пищевых продуктов

Реальные материалы не являются ни чисто упругими, ни чисто пластичными. Поэтому для описания их поведения нужны новые реологические модели.

При рассмотрении этих реологических моделей реальных пищевых продуктов необходимо определить основные понятия, которые встречаются при выводе этих уравнений. К ним относятся адгезия, внешнее трение, пластичность, вязкость.

Адгезия - слипание разнородных твердых тел или жидких тел, соприкасающихся своими поверхностями.

Внешнее трение - взаимодействие между телами на границе их соприкосновения, препятствующее относительно их перемещению вдоль поверхности соприкосновения.

$$p_{тр} \sim f p_k,$$

где $p_{тр}$ - сила внешнего трения; f - коэффициент внешнего трения; p_k - сила, нормальная к поверхности сдвига.

Пластичность - способность тела под воздействием внешних сил необратимо деформироваться без нарушения сплошности.

Вязкость - способность тела оказывать сопротивление относительному смещению слоев.

$$\tau = \rho \cdot \dot{\gamma}$$

где ρ - динамическая вязкость; $\dot{\gamma}$ - скорость деформации; τ - напряжение сдвига.

В инженерной практике в качестве реологического уравнения жидкостей пользуются понятием эффективной вязкости, которая вычисляется по известной зависимости для фиксированных конкретных значений напряжений и градиента скорости и равна:

$$V_{эф} = \tau / \dot{\gamma}$$

Для того чтобы описать реологическое поведение сложного тела в зависимости от свойств его компонентов, можно комбинировать в различных сочетаниях рассмотренные ранее модели простейших идеальных тел, каждое из которых обладает лишь одним физико-механическим свойством. Эти элементы могут быть скомбинированы параллельно или последовательно.

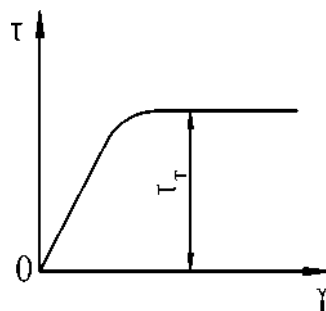
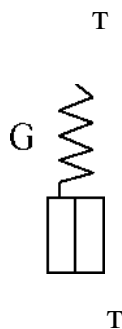
Основными сложными моделями являются упруго-пластическое тело; вязко-упругое тело; вязко-пластическое тело.

Упруго-пластическое тело

Модель упруго-пластического тела получается при последовательном соединении упругого элемента Гука с модулем упругости G и пластического элемента Сен-Венана с пределом текучести τ_T .

Модель Вид модели График течения

Упруго-пластическое тело



При $\tau < \tau_T$ упругая деформация
 При $\tau = \tau_T$ пластическое течение.

Вязко-упругое тело Кельвина

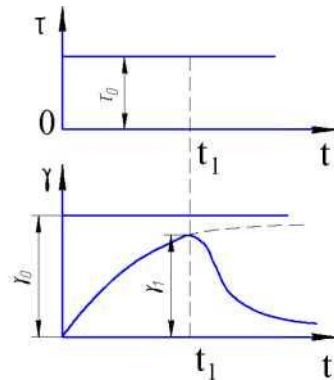
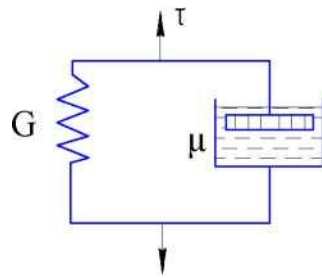
Вязко-упругое тело Кельвина представляет собой механическую модель, полученную при параллельном соединении упругого элемента Гука с модулем упругости G и вязкого элемента Ньютона с вязкостью η .

Модель

Вид модели

График течения

Вязко
упругое
тело
Кельвина



Под действием растягивающего усилия пружина удлиняется, а поршень в этот момент будет двигаться, это движение связано с возникновением сопротивления жидкости в виду чего полное растяжение пружины наступает не сразу. Когда нагрузка устранена пружина сжимается до первоначальной длины, но на это требуется определенное время вследствие вязкого сопротивления в поршне.

Для описания модели тела Кельвина примем во внимание то обстоятельство, что при параллельном соединении элементов, деформация сложного тела γ_K будет равна деформации каждого элемента

$$\gamma_K = \gamma_G = \gamma_H$$

а напряжение сложного тела τ будет равно сумме напряжений в отдельных элементах τ_K ука и Ньютона.

$$\tau_K = \tau_G + \tau_H$$

$$\begin{cases} \tau = G \cdot \gamma \\ \tau = \mu \cdot \dot{\gamma} \end{cases}$$

Рассмотрев совместно 2 системы этих уравнений, получим окончательную модель для тела Кельвина.

$$\tau = G \cdot \gamma + \mu \cdot \dot{\gamma}$$

Где τ - касательное напряжение, Па
 G - модуль упругости при сдвиге, Па
 γ - угловая деформация
 μ - динамическая вязкость, па·с
 $\dot{\gamma}$ - скорость сдвига s^{-1}

Кельвин ввел идеальное тело для того, чтобы иметь возможность показать свойства вязкого течения твердого тела.

Для тела Кельвина характерно явление ползучести.

Ползучесть - это нарастание во времени деформации при постоянном значении приложенных напряжений.

Решив реологическое уравнение тела Кельвина при $\tau = \tau_0 = const$ получим уравнение

$$y = y_0 + Ce^{-\frac{t}{\tau}} \frac{\sigma}{G}$$

где t - время, с.

Постоянная интегрирования C определяется из начальных условий т.е. при $t=0$; $y = y_0 = 0$, тогда

$$C = -\frac{\sigma}{G}$$

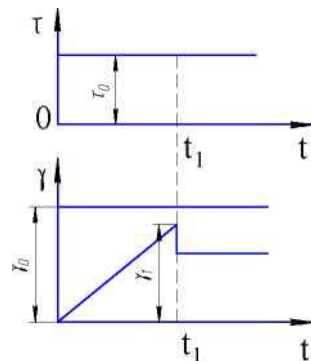
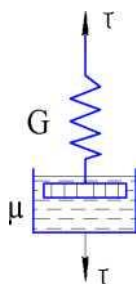
Подставим значение C в уравнение получим окончательное уравнение которое называется уравнение ползучести

$$y_0 = \frac{\sigma}{G} \left(1 - e^{-\frac{t}{\tau}} \right)$$

Вязко-упругое тело Максвелла

Модель	Вид модели	График течения
--------	------------	----------------

Вязко-упругое тело Максвелла



При приложении мгновенного напряжения система мгновенно деформируется как упругое тело на какую-то величину.

После мгновенной упругой деформации продолжается вязкое течение. Если к телу Максвелла приложить напряжение и по достижении им некоторой деформации зафиксировать эту деформацию, то со временем приложенное напряжение будет уменьшаться и исчезнет.

Явление самопроизвольного уменьшения напряжений при постоянной деформации называется релаксацией напряжений.

Уравнение тела Максвелла имеет вид:

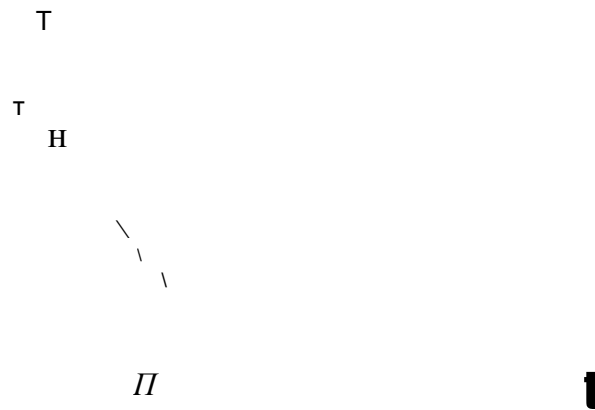
$$T + n't = \mu \gamma,$$

где n - коэффициент, выраженный в секундах, называемый коэффициентом времени релаксации.

После математической обработки уравнение, характеризующее явление релаксации, имеет вид

$$m = m_n e^{-t/\tau}$$

График этого уравнения будет иметь следующий характер



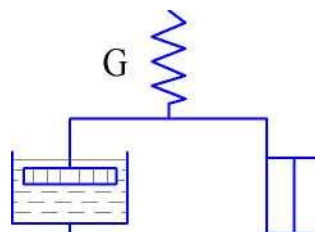
Из графика видно, что коэффициент времени релаксации, равный промежутку времени, в течении которого начальное напряжение уменьшается в 2,7 раз, определяется по характеру кривой.

Вязко-пластическое тело Бингама

Механическая модель тела Бингама состоит из элементов Гука с модулем упругости G , Ньютона с вязкостью η и Сен-Венана с пределом текучести τ_T .

Элементы Ньютона и Сен-Венана соединены взаимно параллельно, а вместе - последовательно с элементом Гука.

Модель	Вид модели
Вязко-упругое тело Максвелла	



Под действием напряжения $\tau < \tau_T$ модель Бингама имеет только упругую деформацию. Реологическое уравнение этой модели при $\tau > \tau_T$ имеет вид

$$y = \frac{m}{G} + \frac{(m-1)T}{M}$$

Определение СМС связано с необходимостью технологического контроля производства. Поэтому основной задачей производства является определение изменения этих свойств происходящих под влиянием различных факторов, которые влияют, в конечном счете, на количество изделий.

Классификация методов и приборов для измерения структурно-механических характеристик.

В зависимости от состояния исследуемого пищевого продукта (твердо- или жидкообразное) приборы для измерения свойств подразделяют на два вида, однако в ряде случаев одни и те же приборы (например, ротационные) пригодны для изучения свойств обеих групп продуктов.

По физико-математической обоснованности принципа работы приборы для измерения реологических свойств любых продуктов подразделяют на три группы: абсолютные, относительные и условные.

С помощью приборов первой группы получают численное значение свойств в абсолютной системе сил, основываясь на геометрических размерах рабочего органа и условиях проведения опыта.

Приборы второй группы требуют предварительной тарировки на эталонном образце, в результате получают относительные показатели, которые легко пересчитать в абсолютные значения. Данные, полученные на этих приборах, объективны, их можно использовать для расчета рабочих узлов машин и аппаратов и для оценки качества продукта.

Значения измеряемых величин, полученные на приборах третьей группы, непригодны для расчетов, их используют для сравнения качественных показателей в узком диапазоне изменения технологических характеристик продукта.

Приборы для измерения значений каждой группы свойств (сдвиговых, компрессионных и поверхностных) имеют свою специфику. Однако общими будут следующие (не считая температуры и технологических характеристик) четыре переменные:

- 1) сила, момент или напряжение
- 2) расстояние, деформация, площадь или объем
- 3) время, скорость деформации или линейная скорость
- 4) энергия

В соответствии с этим механические измерительные приборы содержат устройства, для регистрации усилий, деформаций, времени; энергия вычисляется по этим показателям либо измеряется специальными приборами.

По виду измеряемой величины реологические приборы делят на четыре группы. Эта классификация в определенной мере условна, так как некоторые приборы позволяют изменять две величины при постоянной третьей.

Классификация методов измерения реологических характеристик представляет следующие:

Измеряемая величина	Постоянные величины	Пример прибора
1. Динамическая (сила, момент, напряжение).	Геометрические, кинематические	Вискозиметр «Реотест»
2. Кинематическая (время, скорость).	Динамические, геометрические	Вискозиметры: РВ-8, Оствальда, Гепплера
3. Геометрическая (длина, площадь, объем).	Динамические, кинематические (время)	Пенетрометры, пластометры
4. Энергия (мощность)	Геометрические, кинематические	Форинограф

Первые два метода получили наибольшее распространение, особенно в вискозиметрии.

Первый метод - постоянной скорости сдвига - реализуется обычно путем применения электромеханического или гидравлического привода, сила измеряется различными динамометрами.

Второй метод - метод постоянной нагрузки - конструктивно значительно проще, так как скорость перемещения или вращения легко измерить обычным секундомером или записать на диаграммной ленте.

При третьем методе измерения постоянная сила нагружения обусловлена неизменной массой подвижной части прибора, время измерения обычно постоянно (180-300 с.) и принимается несколько больше, чем период релаксации. В приборах измеряют глубину погружения при уменьшающейся скорости, которая в пределе достигает нуля.

Четвертый метод позволяет по площади диаграммы определить энергию деформирования, а ордината на диаграмме показывает усилие.

Кроме того, приборы, предназначенные для измерения физико-механических свойств пищевых материалов, могут быть разделены на четыре группы:

- 1) промышленные приборы (вискозиметры, консистометры), устанавливаемые непосредственно на технологических машинах и регистрирующие свойства масс в потоке;
- 2) лабораторные приборы (пенетрометры, пластометры и др.) массового назначения для проведения ускоренного контроля за ходом технологического процесса
- 3) приборы (вискозиметр РВ-8 и «Реотест №», конические пластометры, адгезиометры и др.), позволяющие проводить более углубленные испытания в лабораториях предприятий;
- 4) приборы (вибровискозиметры), предназначенные для исследовательских целей, для измерения некоторых специфических физических свойств материалов.

Наибольшее распространение в исследованиях сдвиговых свойств пищевых продуктов получили следующие вискозиметры: ротационные, капиллярные, с падающим шариком.

Классификация вискозиметров представлена в таблице



Методы и приборы для измерения сдвиговых характеристик.

Сдвиговые свойства проявляются при касательном смещении слоев продукта. Приборы для измерения указанных свойств по принципу действия подразделяются на следующие группы:

- 1) ротационные;
- 2) капиллярные;
- 3) пенетрометры;
- 4) приборы с плоскопараллельным смещением пластин и др.

Ротационные вискозиметры.

В настоящее время используются различные типы и конструкции ротационных вискозиметров, которые предназначены для исследования реологических свойств пищевых продуктов.

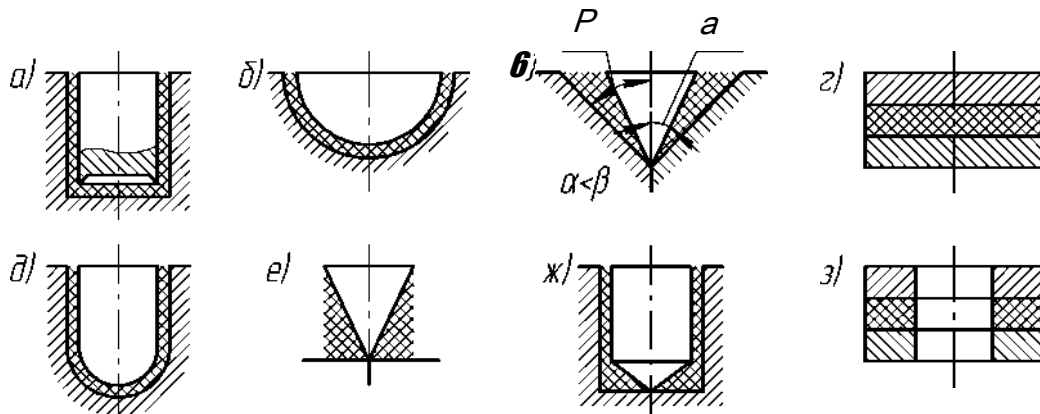
Методика проведения измерений и обработки опытных данных проста, поэтому ротационные вискозиметры широко применяются для изучения реологических свойств как исходного сырья, так и продуктов производства.

Ротационные вискозиметры обладают рядом преимуществ по сравнению с другими особенно при изучении материалов с большой вязкостью.

Наряду со многими преимуществами ротационных вискозиметров по сравнению с другими типами вискозиметров возникают затруднения, которые вызывают тепловыделения в слое испытуемой массы, находящейся в узком кольцевом зазоре. Поэтому необходимо работать в условиях, при которых выделение теплоты заведомо ничтожно.

В вискозиметрах с вращающимися цилиндрами, в особенности при малом зазоре между ними, течение материала близко к простому сдвигу.

Принципиальные схемы ротационных вискозиметров представляют следующее:



Они могут иметь одну геометрическую форму: коаксиальные цилиндры (а), сферы или полусферы (б), два конуса (в), две плоскопараллельные пластины (г), два плоских кольца (з).

Рабочий зазор или рабочий орган может быть комбинированным, т. е. состоять из двух различных поверхностей: цилиндр- полусфера (д), конус- диск (е), цилиндр-конус-диск (ж) и др.

Между рабочими поверхностями находится исследуемый продукт, сила сопротивления внутри которого при вращении одной из поверхностей измеряется.

Момент сопротивления можно измерять двумя способами: на вращающейся поверхности, тогда вторая поверхность закрепляется жестко, и вращая одну поверхность, тогда другая соединяется с динамометрами.

Наибольшее распространение в пищевой промышленности получили коаксиально- цилиндрические комбинированные поверхности для измерения характеристик вязких и пластично-вязких продуктов (а, д, ж).

Известны два основных варианта ротационных вискозиметров с коаксиальными цилиндрамиб

В первом испытуемое вещество помещается в цилиндр, приводимый в равномерное вращательное движение. Подвешенный на упругой нити второй цилиндр находится коаксиально с первым. Вязкость вычисляется по величине скорости вращения первого цилиндра и по углу поворота второго цилиндра от его первоначального положения. Этот метод применяется для исследования жидкостей и газов.

Второй вариант: внешний цилиндр неподвижен, внутренний крепится на оси, вмонтированной для уменьшения трения в шариковых подшипниках, и приводится во вращение с помощью падающего груза.

На ротационных приборах экспериментально получают зависимости крутящих моментов от угловой скорости вращения измерительной поверхности.

Испытуемой массой заполняют зазор «а» между коаксиальными цилиндрами. Во время испытаний измеряют крутящий момент «М» и угловую скорость ю подвижного ротора. Для обеспечения гарантированного применения образца внутреннюю поверхность радиуса R₂ и внешнюю поверхность радиуса R₁ часто делают рефренными.

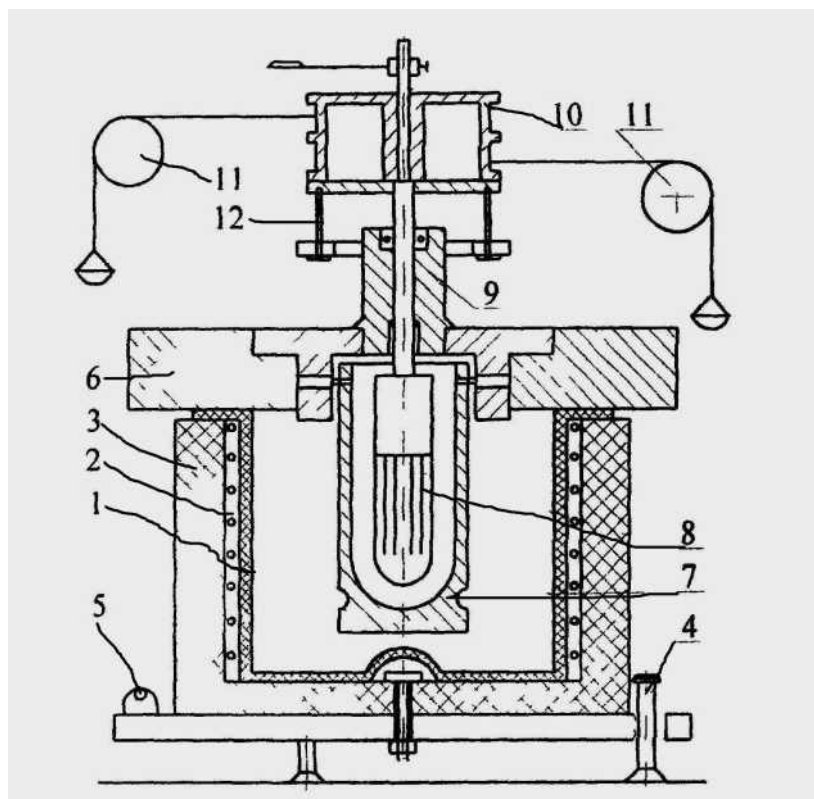
Обозначим через τ₁ касательное напряжение у поверхности радиуса R₁, а τ₂ - у поверхности радиуса R₂.

Касательное напряжение по модулю равны :

$$\tau_1 = \frac{M}{2\pi R_1^2 l} \quad \tau_2 = \frac{M}{2\pi R_2^2 l}$$

При исследовании пищевых масс часто применяют ротационные вискозиметры типа РВ, разработанные М. П. Волоповичем

Схема ротационного вискозиметра РВ-8



1 - термостатирующий сосуд; 2 - спираль; 3 - изоляция; 4 - винты регулировочные; 5 - уровнемер; 6 - установочная плита; 7 - рабочий цилиндр; 8 - ротор; 9 - кронштейн; 10 - шкив; 11 - блоки; 12 - фиксирующее устройство.

Вискозиметр РВ -8 используется для изучения свойств мучного теста, жидких полуфабрикатов хлебопекарного производства, мясного фарша, помады и других пищевых масс.

Для случая, когда сдвиг распространяется на всю толщину исследуемой массы, заключенной между двумя цилиндрами, рекомендуются формулы для определения динамической вязкости и предельного напряжения сдвига:

$$\frac{K_1(P-P_0)}{\pi} \quad \tau_0 = K_2(P_1 - P_0),$$

где P- груз , вращающий внутренний цилиндр вискозиметра, Н;

P₁- минимальный груз, при котором начинается вращение цилиндра, Н;

P₀- нагрузка, идущая на преодоление трения в подшипниках, Н;

n- частота вращения внутреннего ротора, об/с. ;

K₁, K₂- константы вискозиметра, зависящие от его геометрических размеров и высоты, на которую загружается исследуемый материал, м⁻¹ с⁻².

Проведенная оценка точности измерения вязкости на ротационных вискозиметрах показала, что наибольшую погрешность вычисленного значения вязкости вызывает неточность заполнения исследуемой массой рабочего объема прибора.

Вискозиметры капиллярные и с падающим шариком.

Вискозиметры этого типа применяются в основном для измерения характеристик материалов обладающих относительно небольшой вязкостью (жидкие бульоны, топленый жир, кровь, подсолнечное масло и др.).

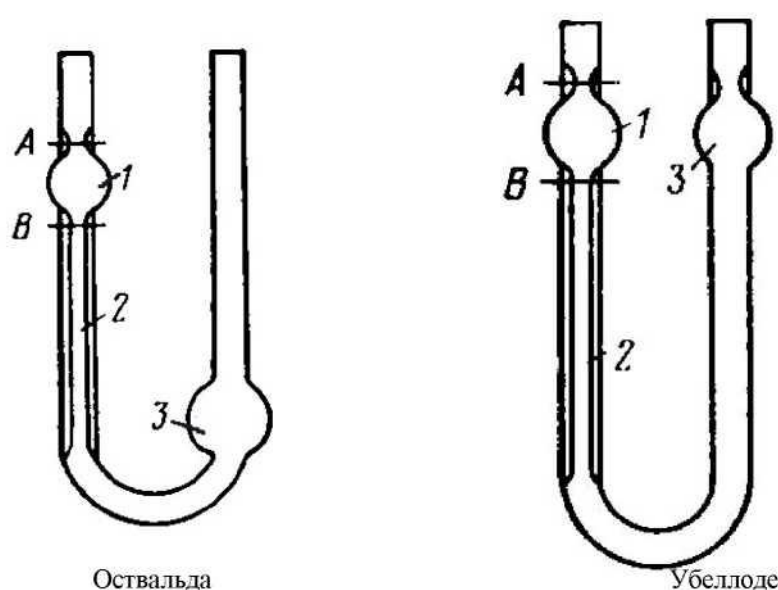
Наиболее широкое применение получили капиллярные вискозиметры Оствальда, Убеллоде и шариковый вискозиметр Гепплера.

Общим для всех приборов этого типа является наличие капилляра, устройства для измерения расхода или объема жидкости и системы, обеспечивающей создание гидростатического давления.

В качестве капилляра может быть использована трубка диаметром от долей миллиметра до 2-3 мм для измерения вязкости ньютоновских и маловязких неньютоновских жидкостей.

Основным сдвиговым свойством жидкообразных систем является вязкость, которая характеризует силу сопротивления между двумя элементарными слоями при относительном их смещении, т. е. при наличии градиента скорости. Вязкость весьма интенсивно изменяется при увеличении температуры, зависит от природы и строения веществ, концентрации дисперсной фазы и др.

Схемы капиллярных вискозиметров Оствальда и Убеллоде.



1. -емкость для измерения количества протекающей через капилляр жидкости; 2 - капилляр; 3 - емкость для сбора жидкости.

Капиллярный вискозиметр Оствальда и Убеллоде представляют собой U-образные трубки, в одно из колен которых впаян капилляр. У вискозиметра Оствальда определенное количество жидкости из левого шарика от метки А до В перетекает в правый в результате гидростатического давления. В вискозиметре Убеллоде для истечения жидкости необходимо в одном колене создать давление или вакуум.

Для измерения вязкости капиллярный вискозиметр помещают в открытый сосуд, в который подается жидкость для термостатирования. Термостатирование исследуемой жидкости в приборе занимает 10-30 мин., что определяется ее объемом. За это время ее температура достигает температуры жидкости из термостата, при этом прибор следует устанавливать строго вертикально.

Измерение времени истечения определенного объема жидкости, которое обусловлено вязкостью и разностью высот или гидростатических давлений должно осуществляться особенно тщательно.

Движение жидкости в капилляре должно быть ламинарным. Для такого режима критерий Рейнольдса должен быть не выше $Re = 150-200$.

Критерий Рейнольдса характеризует соотношение в потоке кинетической энергии и работы сил вязкого сопротивления, определяется по выражению:

$$Re = \frac{\rho \cdot v \cdot d}{\eta}$$

2

где v - среднеобъемная скорость движения жидкости в капилляре, м/с $v = \frac{4V_c}{\pi d^2}$
 (V_c - объемный расход, м³/с); d - внутренний диаметр капилляра, м; ρ - плотность жидкости, кг/м³; η - вязкость жидкости, кг/(м с);

Вискозиметр Освальда используют как относительный прибор. При определении вязкости этим прибором используют следующую формулу:

$$M = K_t \rho t,$$

где K_t - водная константа прибора при температуре измерения, м /с ;
 ρ - плотность жидкости при температуре заливки, кг/м³; t - время истечения, с.

В опытах на капиллярах вискозиметрах получают зависимость расхода массы от перепада давления ΔP .

Если опыты проводят на одном капилляре, то напряжение сдвига на стенке капилляра τ (Па) рассчитывают по формуле:

$$\tau = \frac{\Delta P R}{2(l + nR)},$$

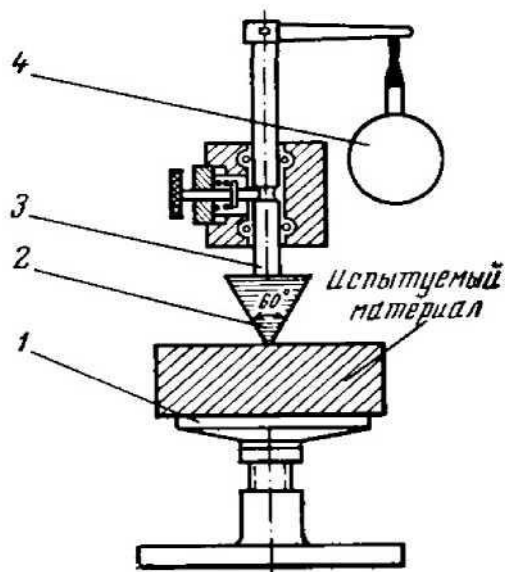
где R - радиус капилляра, м

l - длина капилляра, м

n - поправка, учитывающая концевые эффекты

Схема конического пластометра КП-3.

Схема конического пластометра предложена акад. П.А. Ребиндером и Н.А. Семеновым; ими же разработана методика определения структурно- механических характеристик пищевых продуктов на нем.



1 - подъемный столик; 2 - рифленый конус; 3 - штанга; 4 - индикатор часового типа.

Предельное напряжение сдвига, как одно из важнейших реологических характеристик материала, служащих для оценки прочности его структуры, находится при помощи конического пластометра.

Исследуемая масса помещается в сосуд на подъемный столик, вершина конуса приводится в соприкосновение с поверхностью масс. Конус нагружается гирями и с помощью индикатора определяется величина погружения конуса в продукт до полной его остановки.

Пластометр КП-3 выпускается серийно. Величина предельного напряжения сдвига τ_0 вычисляется по максимальному погружению конуса h_{max} в исследуемый материал:

$$K_a \cdot g \cdot M = \frac{KM}{h_{max}^2}$$

где M - масса нагрузки, действующей на конус, кг;

K_a - константа конуса, зависящая только от угла при его вершине;

$K = K_a \cdot g$, g - ускорение силы тяжести, м/с²

$$K_a = \frac{1}{k \cdot \cos^2 a/2 + ctga/2} \cdot >$$

где a - угол при вершине конуса, град.

В зависимости от величины угла a , значения K_a изменяются от 0,96 до 0,07 и K - от 9,4 до 0,67.

Ошибки измерений в значительной степени зависят от точности изготовления и измерения угла при вершине конуса ($a=30-60^\circ$, точность $0,1^\circ$) и от способа укладки продукта в сосуд, исходной позиции конуса и т.д.

Продолжительность опыта составляет 180 с., время измерения должно быть больше времени периода релаксации.

Методы и приборы для измерения компрессионных характеристик.

В некоторых машинах (прессы, волчки, шприцы, дозаторы и пр.) продукты находятся при повышенных давлениях, что изменяет их первоначальный объем и плотность. На выходе из машины объем и плотность также могут отличаться от начальных. Эти явления рассчитывают, основываясь на объемных свойствах и кинетики их изменения.

К реологическим свойствам при воздействии нормальных напряжений относятся: модули упругости, периоды релаксации, коэффициент бокового давления, коэффициент объемного сжатия, плотность и др. Поскольку сжатие продукта в двух простейших случаях может быть реализовано в замкнутом объеме и между двумя плоско-параллельными пластинами, оба процесса описываются компрессионными характеристиками: модулями упругости, периодами релаксации, кинетическими кривыми релаксации, работой сжатия пр.

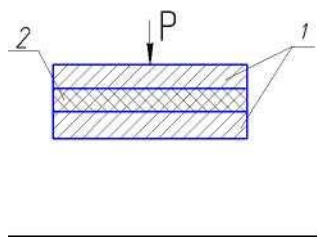
Наряду со сдвигом объемное или осевое сжатие, а также осевое растяжение являются основными типами механической деформации продуктов.

Основные способы и приборы для измерения реологических характеристик подразделяются следующим образом:

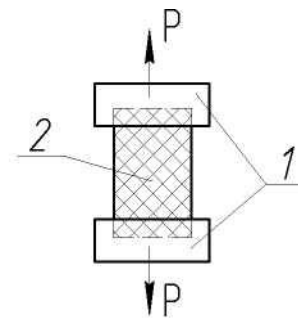
- 1 приборы для осевого растяжения продукта (экстенсографы и др.)
- 2 приборы для осевого сжатия продукта (дефометры и др.)
- 3 приборы для объемного сжатия продукта (компрессионный акалориметр)

Принципиальные схемы приборов для измерения компрессионных характеристик представляет собой следующее:

1) осевое сжатие:

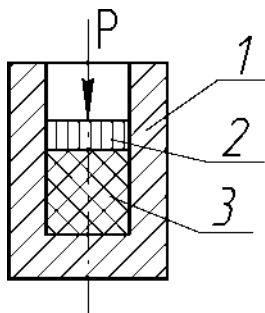


2) осевое растяжение:

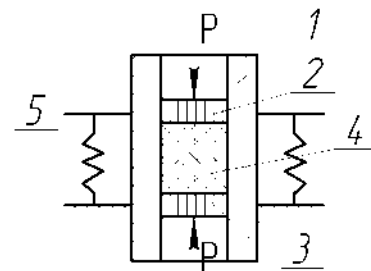


3) объемное сжатие:

а) одностороннее



б) двухстороннее



В тех случаях, когда исследуемый материал обладает высокой вязкостью и значительной неоднородностью структуры (например, хлебопекарное и макаронное тесто), целесообразно определять его механические свойства при растяжении или сжатии.

Принцип действия различных приборов, имеющих цилиндр с поршнем одинаков. Образец продукта, взвешенный с заранее установленной точностью ($\pm 0,05 - 0,1\%$) помещается в измерительный цилиндр, в который входит притертый поршень. К нему прикладывается усилие от гидроприводной установки или набора грузов. Для удаления воздуха продукт подпрессовывается или вакуумируется. Высоту продукта в цилиндре измеряют после подпрессовки. Затем при постоянном давлении через равные промежутки времени (20 с.) записывают величины абсолютных деформаций. Максимальное время

необходимое для достижения равновесного состояния 180 с., что примерно соответствует периоду релаксации многих пищевых продуктов. Затем нагрузку снимают и исследуют кинетику восстановления образца. Если цилиндр снабжен водяной рубашкой, а в продукт помещены термодатчики, то прибор можно рассматривать в качестве акалориметра и определять в нем теплофизические характеристики продукта.

Методы и приборы для измерения поверхностных характеристик на границе раздела с твердыми телами.

Поверхностные свойства пищевых продуктов - адгезия и внешнее трение - проявляются на границе раздела между продуктом и твердой поверхностью. Они имеют большое значение в различных технологических процессах, где возможен контакт между продуктом и стенкой обрабатывающей машины. Величины этих реологических свойств зависят не только от структуры продукта и его технологических показателей, но и от условий измерения и параметров прибора. Знание адгезионных свойств обрабатываемых продуктов необходимо для обеспечения эффективности работы технологического оборудования.

Адгезиометры

Приборы и методы измерения адгезии основаны на разрушении адгезионного шва путем приложения внешнего усилия. По способу приложения усилия различают:

- 1) методы отрыва (равномерного и неравномерного)
- 2) методы сдвига.

При неравномерном отрыве усилие прикладывается к одному краю соединения. Метод равномерного отрыва заключается в том, что усилие прикладывается перпендикулярно плоскости раздела одновременного отделения адгезива от субстрата по всей площади контакта.

Сущность метода сдвига заключается в определении касательного напряжения, необходимого для сдвига слоев адгезива относительно субстрата.

Наиболее часто в адгезиометрах для пищевых продуктов реализуется способ нормального отрыва, который может отличаться схемой приложения силы и регистрации усилия отрыва.

Величина адгезии характеризуется силой, отнесенной к единице площади контакта.

Разделение контактирующих тел может происходить по трем вариантам:

- 1) адгезионное - на границе раздела между продуктом и поверхностью пластины;
- 2) когезионное - по слою продукта;
- 3) смешенное;

Для большинства пищевых продуктов адгезию в чистом виде наблюдают редко. Поэтому измеряют удельное усилие разделения двух тел (липкость) без конкретизации вида разделения.

Приборы для определения внешнего трения

Классический тип прибора для измерения коэффициента внешнего трения представляет собой пару тел, соприкасающихся плоскими поверхностями, площадь которых может быть от долей квадратных миллиметров до десятков квадратных сантиметров. Одно из тел обычно смещается относительно другого.

Сила смещения (трения) измеряется тензометрическими, пружинными или какими либо другими датчиками. Для малых скоростей трения реализуется прямолинейное смещение поверхности.

Для малых скоростей трения реализуется прямолинейное смещение поверхности. При больших скоростях смещения в качестве одной из рабочих поверхностей используют:

- поверхность горизонтального диска, вращающегося на вертикальном валу;
- боковую поверхность вращающегося цилиндра;
- поверхность бесконечной ленты, вращающейся на двух барабанах с параллельными осями, и т. д.

Для определения фрикционных характеристик пищевых продуктов используются в основном различные конструкции *трибометров*, состоящие из тележки с электроприводом и коробкой передач, рамки различной формы и размеров, в которую закладывают исследуемый продукт, устройства для создания давления контактирования и измерения силы трения и записывающего прибора.

Трибометры позволяют определять истинный и эффективный коэффициенты внешнего трения. Исследуемый продукт помещают в рамку, установленную на плоскую поверхность тележки, перемещающейся от электродвигателя посредством тянущей нити. Измерение скорости движения тележки осуществляется с помощью коробки передач или многоступенчатого шкива, на который наматывается тянущая нить. Рамка с продуктом соединена с измерительным устройством усилия.

Рассмотренные приборы позволяют изменять условия измерения: геометрические (размер площади поверхности контакта, чистоту обработки поверхности и пр.), кинематические (скорость тележки, продолжительность предварительного контактирования и пр.) и динамические (давление предварительного контактирования, скорость нарастания силы и пр.) факторы. На тележку могут быть установлены пластины из различного материала.

Использование физико- механических свойств пищевых продуктов при расчете технологического оборудования.

В процессе технологической обработки пищевые материалы находятся в контакте с поверхностями различных рабочих органов 1) насосов; 2) формующих машин; 3) транспортирующих устройств.

Характер течения различных масс по каналам формующих машин различных типов (шнековых, валковых, шестеренных), а также в насосах и по трубопроводам определяется как их структурно- механическими свойствами, так и силами сцепления с поверхностями контакта,

При проектировании и создании новых машин необходимо учитывать адгезионные явления, для того чтобы правильно выбрать материал деталей или покрытий, установить оптимальный режим работы.

а) Характеристика насосов при перемещении пищевых продуктов.

При перемещении пищевых продуктов используются насосы различных типов. По виду сообщаемой продукту энергии насосы подразделяются на три группы :

- 1) устройства, изменяющие кинетическую энергию;
- 2) устройства, изменяющие потенциальную энергию положения ;
- 3) устройства, изменяющие потенциальную энергию давления.

Для перемещения жидких пищевых продуктов (соки, бульоны, молоко и др.) применяют насосы первой группы, а для перемещения пластично- вязких масс (мясной фарш, пралиновые конфетные массы и др.) используют насосы третьей группы.

Устройства безнапорного транспорта- устройства второй группы- используют довольно часто в промышленности, их проектирование и расчет, как правило, не требуют специальных знаний по реологии.

Основное конструктивное отличие насосов для перекачки пластично- вязких материалов от насосов для вязких жидкостей обусловлено наличием у них предельного напряжения сдвига τ_0 , что может вызвать сводообразование перед рабочим органом и вследствие этого уменьшить подачу продукта. Поэтому питание должно быть либо принудительным, либо непосредственным, т.е. продукт через весьма широкое окно должен поступать на рабочие органы насоса.

При испытании насосов на различных режимах работы в общем случае измеряются различные величины.

Измеренные величины позволяют рассчитать следующие показатели:

- 1) по геометрическим размерам - теоретическую производительность $M_{\text{теор}}^{\wedge}$
- 2) По мощности рабочего и холостого хода- мощность на валу насоса, которая затрачивается на преодоление гидравлических потерь в насосе, обеспечение напора продукта на входе из насоса :

$$K = K_{p.x} - K_{x.x} = K_{\Gamma} + K, \text{ (кВт)}$$

Теоретическая производительность насоса $M_{\text{теор}}$ (кг/с) рассчитывается по формуле:

$$M = \frac{P_{\Gamma} \cdot V}{60} \text{ теор}$$

3

Где V-объем рабочей камеры насоса, м³ ;
n- частота вращения ротора насоса, с⁻¹

б) Расчет течения продуктов в рабочих органах машин.

1) Течение по коротким каналам.

При течении по коротким каналам (отношение длины к диаметру меньше пяти) потери давления на концевые эффекты (вход и выход из канала) составляют существенную долю общих потерь на продавливание массы через формирующие отверстия. Предложено эти потери учитывать с помощью эмпирических коэффициентов .

Расчетная формула для определения давления формования вязко- пластичных материалов для цилиндрических каналов круглого сечения имеет вид :

$$p = R + D \frac{1}{n} R^3 + C \frac{V_c}{3R} + C \frac{V_c}{3R}$$

Где l и R -длина и радиус канала, м

V_c - расход массы, м³/с

$\eta_{пл}$ - пластическая вязкость, Па с

C и D - эмпирические коэффициенты, учитывающие потери давления на входе в канал, соответственно в Па и Па с; берутся по виду массы из таблиц.

Кроме каналов цилиндрической формы используются на практике каналы следующих видов : 1) прямоугольный , 2) кольцевой цилиндрический, 3) конический, 4) кольцевой конический, 5) эллиптический, 6) треугольный.

В зависимости от вида канала определяется по таблице формула для расхода массы V_c при течении по каналам данного вида.

Наряду с короткими каналами существуют длинные каналы (трубопроводы), для расчета которых в ряде случаев используют гидродинамические критерии подобия.

Для расчета каналов переменного сечения и течения продукта по наклонной существуют различные методики, в которых широко используются эмпирические коэффициенты.

Расчет нагнетателей

А) Шнековые нагнетатели

Шнековые нагнетатели (прессы), являющиеся машинами непрерывного действия, получили широкое распространение в пищевой промышленности.

На работу пресса оказывают влияние и работа загрузочной зоны, которая предназначена для непрерывной подачи массы от питающей воронки к шнеку. Так как пищевые массы обладают значительной вязкостью, то питающие устройства пресса (валки, конический шнек) должно создавать в массе давления, обеспечивающее хорошее заполнение канала нарезки шнека, а следовательно, и высокую производительность.

Давление в предматричной зоне и производительность пресса зависят от совокупности ряда факторов : реологических свойств перерабатываемого материала, характеристики шнеков, работы загрузочной части машины, сопротивления предматричной зоны и матрицы, параметров технологического процесса.

Создаваемое давление действует в двух взаимно противоположных направлениях : в сторону формирующей матрицы и реактивно в сторону загрузки.

В основу расчета шнековых нагнетателей положены следующие допущения : обрабатываемый продукт принимается несжимаемым, полностью заполняет межвитковое пространство и движется в нем сплошным потоком; режим течения ламинарный; ускорением продукта и силами инерции пренебрегаем; теплообмен продукта с окружающей средой отсутствует.

Геометрическая схема для случая простого сдвига представляет собой следующее : (циркуляционными эффектами пренебрегаем)

Уравнение, связывающее производительность шнека V_c (м/с) с его геометрическими параметрами, скоростью вращения, противодействием и реологическими свойствами формируемой массы имеет следующий вид : $l^2 \cdot D^2 \cdot n \cdot b \cdot \sin \phi \cdot \cos \phi \cdot F_d \cdot \phi \cdot l \cdot D \cdot b^3 \cdot \sin^2 \phi \cdot \Delta P \cdot C_p$

$$V_c = \frac{2}{3} \cdot l^2 \cdot D^2 \cdot n \cdot b \cdot \sin \phi \cdot \cos \phi \cdot F_d \cdot \phi \cdot l \cdot D \cdot b^3 \cdot \sin^2 \phi \cdot \Delta P \cdot C_p$$

Где V_c -производительность шнека, м/с;

D - внешний диаметр шнека, м; d -

диаметр вала шнека, м; b - глубина

нарезки шнека, м ; a - ширина нарезки, м;

n - частота вращения шнеков, c^{-1} ; ϕ - угол

подъема нарезки, град.;

l - длина шнека вдоль оси, м ;

ΔP - перепад давления по длине шнека, Па;

F_d - коэффициент формы нарезки шнека для вынужденного порока;

C_p - коэффициент формы для потока под давлением ;

Φ - поправочный коэффициент, учитывающий неньютоновское движение массы.

Перепад давления ΔP по длине шнека определяется так:

$$\Delta P = P_2 - P_1,$$

Где P_2 -давление в предматричной зоне, Па;

P_1 -давление в загрузочной зоне, Па.

В зависимости от соотношения v/a , которое изменяется в интервале 0,1 -0,8 из таблиц определяются значения коэффициентов $F_d = 0,92-0,59$; $C_p = 0,91-0,51$ и $\phi = 0,707-0,647$.

Эффективная вязкость рассчитывается для данной массы по формуле :

$$\tau_{\phi} = \tau_{пл} + \tau_0 / \gamma_{\phi}^n$$

где $\gamma_{\phi} = 60(D \cdot n \cdot d)$, скорость сдвига, c^{-1}

$\tau_{пл}$ - пластическая вязкость, Па с; τ_0 -

предельное напряжение сдвига Па;

τ_0 / γ_{ϕ} - отношение напряженности к скорости сдвига.

Формула для определения производительности, полученная на основе математической модели процесса течения материала по шнековому каналу,

приведена в соответствии с экспериментальными данными посредством эмпирического поправочного коэффициента ϕ , введением эффективной вязкости $\rho_3\phi$ и может быть использована для инженерных расчетов.

Аналогично существуют методики для расчета производительности шестеренных и валковых нагнетателей.

Классификация физических методов обработки

Классификация физических методов обработки продуктов различными энергетическими полями сложная задача, так как эти методы имеют различную природу и поэтому невозможно выбрать такой показатель который характеризовал все эти методы.

Однако на основе работ выполненных учёным установлено, что классификация физических методов обработки основывается на основных положениях механики сплошной среды, при различной *интенсивности воздействия энергетического поля на продукт*.

Непрерывность спектра электромагнитных колебаний, является основной классификацией электрофизических методов обработки и является наиболее распространенной методикой классификацией существующих методов.

В основу классификации положено основное уравнение Планка

$$s = h\nu(1)$$

Это уравнение определяет взаимосвязь энергии кванта и частоты электромагнитных колебаний (s -энергия кванта, Дж; ν -частота, Гц; h -постоянная Планка равная $6.625 \cdot 10^{-34}$ Дж \cdot с) любой из этих показателей может быть взят за основу классификации, но наиболее целесообразным является совокупность обоих показателей s и ν .

I

1. Частота поля, Гц-0
2. Энергия квантов, эВ-0
3. Воздействующий фактор электростатическое поле (ЭСП)
4. Явления
 - a. Очистка
 - b. Сепарация
 - c. Изменение качества

Очистка

- Очистка газа (электрофильтр)
- Осаждение продукта с электродиспергированием

Сепарация

- Очистка сыпучих пищевых продуктов (зерна, семян подсолнечника и т.д.) от примесей
- разделение продуктов помола зерна на фракции

Изменение качества

- Улучшение посевных свойств зерна
- Улучшение хлебопекарных свойств муки

II

1. Частота поля, Гц-0
2. Энергия квантов, эВ-0
5. Воздействующий фактор электрический ток
6. Явления
 - а. Электролиз
 - б. Электрофорез
 - в. Электрофлотация
 - г. Электроимпульс

с. Электролиз

- Очистка продуктов свеклосахарного производства с помощью ионных мембран
- Дени молочных продуктов, предназначенных для детского питания

Электрофорез

- Повышение концентрации сухих веществ в пищевых продуктах
- Очищение смывных и сточных вод мясокомбинатов, утилизация белков и жиров
- Очистка, удаление взвешенных частиц из жидкостей

Электроимпульс

- Дробление и гомогенизация
- Получение эмульсий и коллоидов

III

1. Частота поля-50 Гц
2. Энергия квантов - $2,0710^{-13}$ эВ
7. Воздействующий фактор переменный ток промышленной частоты
8. Явления
 - а. Электроплазмоллиз -предназначен для интенсификации прессового способа извлечения сока из растительного сырья.

IV

1. Частота поля, Гц- $10^3 - 10^{10}$
2. Энергия квантов, эВ-4,14 ($10^{-12}-10^{-5}$)
3. Воздействующий фактор ТВЧ, СВЧ
4. Явления
 - а. Нагрев
 - б. Ориентация

Нагрев - размораживание мяса рыбы масла и т.д.; дефростация - Стерилизация консервов в стеклотаре, обработка колбасных и купенажных изделий, сушка пищевых продуктов

Ориентация - разделение неоднородных деодисперстных(молоко, кровь) на компоненты

V

1. Частота поля, Гц- $4(10^8-10^{14})$
2. Энергия квантов, эВ- 1,65 (10^{-1})

3. Воздействующий фактор ИК-излучение

4. Явления - Нагрев

Процессы:

- a. Термообработка мяса, овощей, птицы итд.
- b. Обработка какао бобов, мяса, хрустящего картофеля.
- c. Выпечка кондитерских и хлебобулочных изделий.
- d. Сушка пищевых продуктов (Зерна, солода, сахара).

VI

1. Частота поля, Гц- $8(10^{14}-10^{17})$

2. Энергия квантов, эВ - 3,13

3. Воздействующий фактор ультразвуковое излучение

4. Явления

a. *Стерилизация*

b. *Стимуляция химических превращений*

Стерилизация: дезинфекция воды, Стерилизация жидких пищевых продуктов (Молока, плодово-ягодных соков, пива, уксуса) перед розливом.

Стимуляция - Обогащение дрожжей и жиров витамином А.

Приведённая классификация технологических процессов представляет собой пример возможного использование электрофизических методов в перерабатывающих отраслях.

Выбор воздействующего фактора для конкретного технологического процесса представляет собой сложную задачу

Для одного и того же технологического процесса можно использовать различные физические методы.

ОБРАБОТКА ПИЩЕВЫХ ПРОДУКТОВ ИК-ИЗЛУЧЕНИЕМ.

В настоящее время ИК-излучение широко применяется в различных отраслях пищевой промышленности.

Поток ИК-излучения взаимодействуя с продуктом преобразуется в тепло. Способность материала поглощать ИК-излучение зависят от двух основных факторов:

- 1) от длины волны которую можно изменять;
- 2) от оптических свойств обрабатываемого продукта;

Такая широкая возможность изменять интенсивность поглощения ИК-лучей в широких пределах определила большие возможности этого метода при обработке продуктов.

Теоретические основы нагрева и сушки ИК-лучами.

При нагреве и сушке влажных материалов ИК-лучами энергия излучения превращается в тепло. При этом явление тепло и массообмена протекают в двух направлениях

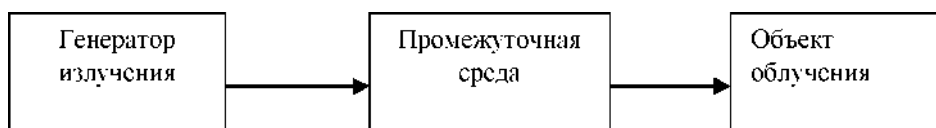
- 1) Вне обрабатываемого материала то есть в рабочей камере

2) Внутри продукта

Теория лучистого теплообмена в основном относится к внешнему теплообмену

Вопросы внутреннего теплообмена сложны и поэтому в основном все расчёты связаны с вопросами внешнего теплообмена

Вывод: что разработка теоретических основных процессов связанных с Ик-излучением, должна базироваться на комплексном изучении вопросов протекающих в системе



Ик-излучение обнаружил У.Гершель. Ик-излучение отличается от других видов электромагнитных колебаний характеристиками:

- 1) Частота- ν
- 2) Длина волны- λ
- 3) Скорость распространения- v

Электромагнитное поле распространяется в пространстве перенося при этом определённое количество энергии. Поле излучается генератором излучения(источник) и поглощается объектом(продукт)

Электромагнитное излучение имеет двойственную корпускулярно-волновую природу.

Электромагнитное поле обладает квантовыми характеристиками каждому виду поля соответствует частица называемая квантом

Квант поля - фотон.

Излучение и поглощение энергии атомами вещества происходит не непрерывно а отдельными порциями(дискретно), т.е квантами которые определяются из закона Планка.

$$s = h \nu$$

где s - квант энергии;

ν - частота излучения, сек⁻¹;

h - постоянная Планка, $h = (6,625 \pm 0,002) 10^{-34}$ Дж сек

При взаимодействии с веществом фотон поглощается атомами вещества и передаёт свою энергию электрону, сам при этом исчезая.

Длиной волны(λ) - называется расстояние между двумя ближайшими точками фазы колебаний, которые отличаются на $\lambda/2$. Или это путь волны за время периода T . Скорость распространения колебаний равна:

$$v = \lambda \cdot \nu$$

Существуют различные по своей природе источники излучения. Различают два типа излучения:

- 1) монохроматическое излучение(спектральное)
- 2) интегральное (полное)

Монохроматическим излучением -называется излучение определённой длины волны и частоты ($\lambda = \text{const}$, $\nu = \text{const}$).

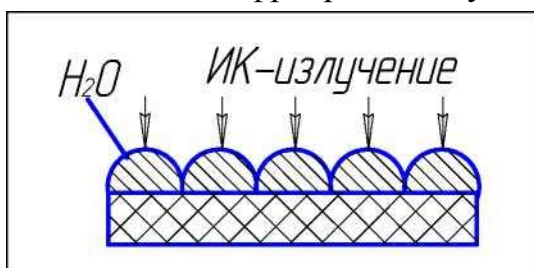
Интегральным излучением называют суммарное излучение по всем длинам волн и частот (X от 0 до ~).

В секторе электромагнитных волн ИК - излучение соответствует диапазону длин волн X от 0,76 до 750 мкм.

Этот диапазон условно разделяют на группы:

1. Длинноволновый 750 мкм - 25 мкм;
2. Средневолновый 25 мкм-2.5 мкм;
3. Коротковолновый 2.5-0,76 мкм.

Для технических целей верхний предел используемых длин волн можно ограничить $X_m < 15$ мкм, так как образующийся водяной пар имеет максимум поглощения инфракрасных лучей с длиной волны более 15 мкм



Если $X > 15$ мкм излучение поглощается водой

Ю		ЖО *	Л	ВН	О
	Ш		4	і	
	П		П	П	

2. Если $X < 15$ мкм излучение проходит сквозь продукт

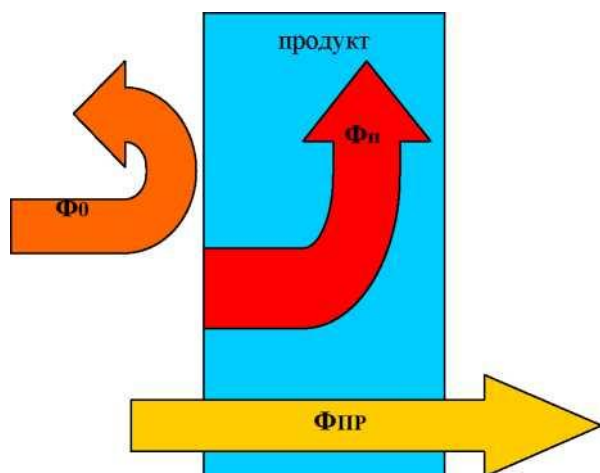
ИК-излучение можно характеризовать как колебательный процесс, в этом случае длина волны излучения связана с частотой и с периодом колебаний:

$$\lambda = c \cdot T = \frac{c}{\nu},$$

где c-скорость света, (c=300000 км/с).

В общем случае поток излучения Φ падающий на поверхность материала претерпевает ряд изменений. Одна часть отражаются Φ_0 , вторая часть поглощается материалом $\Phi_{п}$, а третья это проникающее излучение $\Phi_{пр}$,

$$\Phi = \Phi_0 + \Phi_{п} + \Phi_{пр}$$



Величины слагаемых входящих в уравнение зависят от следующих факторов:

- 1) от свойств обрабатываемого материала;
- 2) от параметров источника излучения.

Взаимодействие продукта с лучистым потоком падающим на него характеризуется рядом коэффициентов:

- 1) ρ - коэффициент отражения;
- 2) a - коэффициент поглощения;
- 3) τ - коэффициент пропускания.

Коэффициент отражения ρ - отношение отражённого от поверхности продукта лучистого потока к полному потоку излучения:

$$\rho = \frac{\Phi_{\text{отраж}}}{\Phi_{\text{полн}}}$$

Коэффициент поглощения a - отношение поглощенного поверхностью продукта лучистого потока к полному потоку излучения:

$$a = \frac{\Phi_{\text{погл}}}{\Phi_{\text{полн}}}$$

Коэффициент пропускания τ - отношение пройденного через поверхность продукта лучистого потока к полному потоку излучения

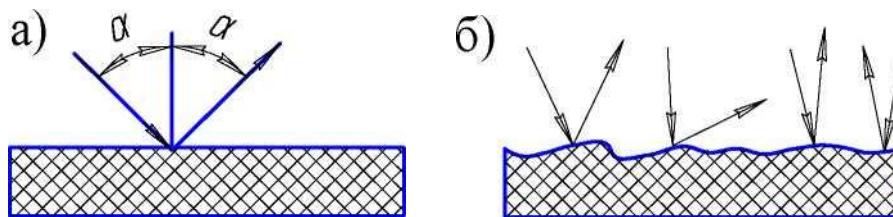
$$\tau = \frac{\Phi_{\text{проп}}}{\Phi_{\text{полн}}}$$

Подставляя полученные значения в формулу суммарного потока получим

$$\rho + a + \tau = 1$$

Тело которое поглощает при любой температуре все падающие на него лучи называется - абсолютно чёрным ($a=1, \tau=0, \rho=0$).

Если тело отражает все падающие на него лучи ($\rho=1, a=0, \tau=0$) то оно называется зеркальным телом (если лучи отражённые от его поверхности подчиняются законам геометрической оптики) или абсолютно белым если рассеивание диффузное т.е лучи отражаются от поверхности тела и рассеиваются во всех направлениях



Если тело пропускает все падающие на него лучи ($\tau=1, \rho=0, a=0$), то оно называется абсолютно прозрачным - диатермичным.

Серое тело - это такое тело поглощательная способность которого одинакова для всех частот и длин волн и зависит только от двух факторов:

1. от температуры тела;
2. от состояния поверхности.

Реальные тела не являются абсолютно черными, вместе с тем все продукты подвергаемые терморрадиационных обработке (сушка, обжарка, выпечка) не являются и серыми телами. Для них характерна избирательность оптических характеристик в различных областях спектра. Для большинства пищевых продуктов которые относятся к малопрозрачным телам и к у которых

проникающее излучение практически отсутствует уравнение суммарного потока имеет вид:

$$a + p = 1$$

Большинство влажных пищевых продуктов обладает значительной поглощательной способностью, что определяется пористостью, наличием оксидных масляных плёнок, химическим составом и т.д.

В общем случае поглощательная способность тела зависит от химического состава поверхности и формы тела.

Степенью черноты называется отношение интегральной излучательной способности данного тела к интегральной излучательной способности абсолютно чёрного тела при той же температуре.

$$s = \frac{E}{E_0}$$

Способностью полностью поглощать и излучать лучистый поток обладает абсолютно чёрное тело.

Общие выражения которые характеризуют зависимость излучательной способности абсолютно чёрного тела от длины волны λ , частоты ν и температуры T , установлены Планком на основании предположения, что тела могут поглощать свет дискретно, т.е. в виде отдельных порций - квантов, энергия которых зависит от длины волны.

В свою очередь суммарная лучеиспускательная способность E_0 связана со спектральной лучеиспускательной способностью l абсолютно чёрного тела.

$$E_0 = \int_0^{\infty} l \cdot d\lambda$$

Закон Вина является следствием из закона Планка и устанавливает связь между длиной волны соответствующей максимальному значению спектральной интенсивности излучения $X_{MAX(\lambda)}$ и абсолютной температурой тела $T (K)$.

$$X_{MAX} \cdot T = const = 2.9 \cdot 10^{-3} [m \cdot K]$$

Закон Кирхгофа

Между излучательной и поглощательной способностью тела существует взаимосвязь, которая определяется законом Кирхгофа.

Отношение лучеиспускательной возможности тела к его поглощательной способности есть величина постоянная и для интегрального потока зависит от длины волны и периода T .

$$\frac{a_T}{l_T} = cons = f(X, T)$$

где a_T и l_T - соответственно полные излучательные и поглощательные способности тела для интегрального лучистого потока.

Этот закон также справедлив и для спектрального (монохроматического) излучения.

a_T

Из закона следует, что для любого тела постоянство отношений

зависит только от температуры, лучеиспускательная способность тела тем выше, чем больше его поглощательная способность.

Закон Стефана-Больцмана

Излучение реальных тел всегда меньше чем излучение абсолютно чёрного тела и для этого случая закон Стефана-Больцмана для одного тела имеет вид:

$$Q = \epsilon \cdot 8 \cdot T^4,$$

где Q-мощность потока излучения,

ϵ -степень черноты тела (численно равна коэффициенту поглощения),

σ -постоянная Стефана-Больцмана = $5.67 \cdot 10^{-8} \text{ Вт/м}^2 \cdot \text{К}^4$,

T- абсолютная температура тела.

Взаимное излучение и поглощение двух реальных тел определяется не только температурой и степенью черноты, но и величиной, формой и взаимным расположением их поверхности. В общем случае мощность потока тепла переданного при лучеиспускание, в системе двух тел определяется:

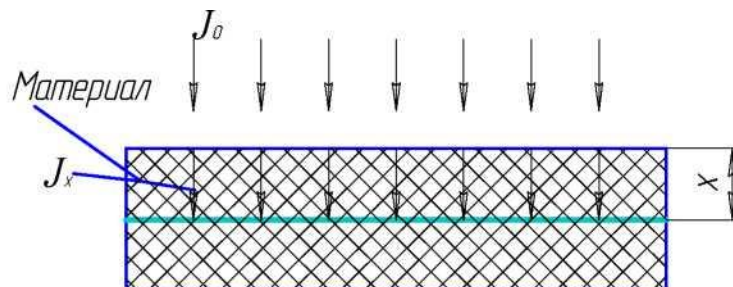
$$Q = \frac{\epsilon_1 \epsilon_2 (T_1^4 - T_2^4)}{1 - \epsilon_1 \epsilon_2} \cdot H$$

ϵ - приведённая степень черноты, T_1, T_2 -Обе температуры поверхности тела. H-взаимная излучательная поверхность двух тел.

Закон Бугера

Прохождение потока через материал всегда сопровождается его поглощением. Величина энергии которая поглощается продуктом зависит от длины волны и свойств продукта.

Изменение интенсивности падающего потока излучения при проникновении его на глубину X в материал определяется по закону Бугера:



$$J_x = J_0 - e^{-aX} \text{ - закон Бугера.}$$

J_x -Интенсивность потока излучения на глубине X

J_0 -Интенсивность потока падающего на материал a

-Коэффициент поглощения X-Толщина материала

Из уравнения следует что величина обратная a

$$\frac{I}{a} = X$$

показывает толщина слоя материала после прохождения которой интенсивность потока уменьшается в $e = 2,72$ раза.

Закон Бугера положен в основу многих методов с помощью которых определяется a , однако для большинства пищевых продуктов этот закон полностью неприемлем, что обуславливается значительным отражением и рассеиванием света.

Источники инфракрасного излучения.

В настоящее время промышленность серийно производит различные источники ИК-излучения, начиная от электрических ИК-ламп и кончая керамическими излучающими панелями.

Все существующие источники ИК-излучения подразделяются по L и T на две группы:

1. Светлые источники $L_{MAX} < 1.3 \text{ мкм}$;
2. Тёмные источники $L_{MAX} > 1.3 \text{ мкм}$, $t = 450^\circ\text{C} - 800^\circ\text{C}$.

В спектре излучения светлых источников есть область видимых лучей. По способу нагрева все ИК-излучатели разделяются:

1. Электрические;
2. Газовые.

К электрическим относятся

- a. Зеркальные лампы ИК-накаливания;
- b. Излучатели с кварцевыми трубами;
- c. Элементы сопротивления.

a и b - относятся к светлым излучателям, c - к тёмным.

В свою очередь элементы сопротивления по конструкции бывают:

- a. Элементы с металлическими трубками (ТЭН);
- b. Элементы керамические (трубчатые плоские кольцевидные);
- c. Неметаллические стержневые излучатели-силитовые.

К газовым излучателям относятся:

- a. Излучатели с газонепроницаемыми панелями (трубчатые плоские);
- b. Излучатели с пористыми керамическими насадками в которых осуществляется быстрое горение газа.

Все газовые излучатели относятся к тёмным излучателям Из всех источников ИК наиболее распространены: ИК-зеркальные лампы, ТЭНы и источники с газовыми керамическими насадками.

Электрические излучатели

Основным элементом электроизлучателя является металлическая проволока (нихром, вольфрам и т.д.), которая изготавливается как правило в виде спирали. Чаще всего этот излучающий элемент помещают в стеклянную колбу

или в трубку из кварцевого стекла. Одним из примеров элементов такого вида излучателей является инфракрасная лампа ЗС.

инфракрасная лампа ЗС.

Она это стеклянная колба с внутренней параболической поверхностью покрытая тонким слоем алюминия, что обеспечивает высокий коэффициент отражения. $\rho=0,9$.

В центре этой поверхности располагается вольфрамовая нить -источник излучения. Эти лампы серийно изготавливаются промышленностью с мощностью 250 и 500 Вт. Средняя продолжительность эксплуатации $T_{ср}=2000$ час. Длина волны $\lambda=0,8-2$ мкм. Этот источник при КПД равным 70% позволяет создавать плотность поток излучения:

$$E_T=0,2-2 \frac{Вт}{см^2}$$

С помощью таких излучателей можно получить на поверхности продукта $t_{ног}= 220^{\circ}C + 240^{\circ}C$ при расстояние $h=80-100$ мм.

Достоинства:

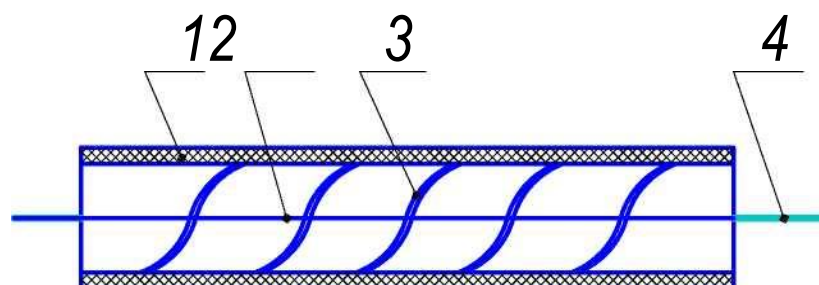
1. Относительно малая стоимость.
2. Лёгкость и простота устройства и обслуживания.
3. Высокая плотность лучистого потока.
4. Малая инерционность(быстрый нагрев).

Недостатки:

1. Хрупкость, так как колба тонкостенная и имеет малую прочность.
2. Ограниченное использование в установках в которых обрабатывается продукт выделяющий капельками жира которые покрывают колбу и резко снижают плотность потока излучения.
3. После 30-40 часов эксплуатации у 30% ламп происходит отделение стеклянной колбы от цоколя, что приводит к поломке.

Трубчатая кварцевая лампа типа КИ-1000

Этот излучатель относится к светлым излучателям и представляет собой вольфрамовую нить установленную на танталовых дисках и помещённых в кварцевую трубку.



1-кварцевая трубка диаметром 10 мм; 2-Вольфрамовая нить диаметром 0,26мм; 3-танталовые диски; 4-электрические выводы.

Время эксплуатации $T_{ср}=5000$ час, длина волны $\lambda=1$ мкм.

Для уменьшения испарения вольфрама и оседания его паров на внутренней стенке трубки, в виде тонкого налёта, что ухудшает

эксплуатационные качества излучателя трубку заполняют инертным газом (Аргоном) при давлении газа $P_{газа}=0,08$ МПа.

С целью регенерации вольфрама в инертный газ добавляют незначительное количество йода(1-2 мг).

Достоинства:

1. Значительная плотность потока излучения
2. Равномерность потока излучения
3. Значительный срок службы при стабильности лучистого потока в течение всего срока службы излучателя.
4. Высокая термостойкость кварцевой трубки, допускающий быстрый нагрев до 800 градусов Цельсия, что позволяет использовать этот выключатель в импульсных процессах.
5. Малая термическая инерция.
6. Простота устройства и удобство обслуживания
7. Высокая механическая стойкости выносливость к агрессивным средам.

Недостатки:

1. Высокая стоимость
2. Относительно высокая чувствительность по отношению изменения напряжения в сети.
3. Возможность длительного использования источника в горизонтальном положении, при вертикальном спираль провисает. Перегрев стенки трубки, нарушение йодного цикла.

Элементы сопротивления

Это электроизлучатели относящиеся к тёмным излучателям в элементах сопротивления в качестве источника излучения используются открытые металлические моноспирали, изготавливаемые из нихрома.

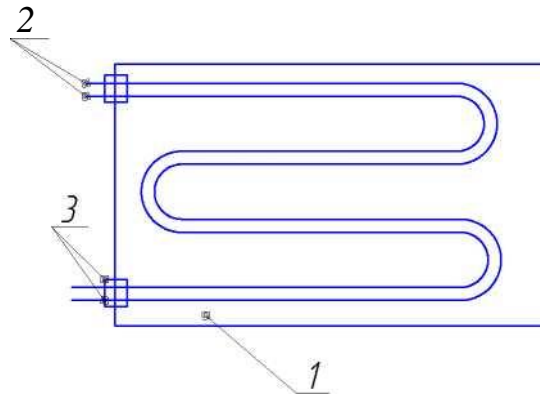
Излучающая спираль с помощью изолирующих вставок из керамики закрепляется на отражателе. В качестве материала для спирали применяют ряд сплавов, обладающих большим электрическим сопротивлением и достаточной окалиностойкостью. Панель изготавливается из плета или трубы из асбоцемента или чугуна. Плотность теплового потока, создаваемого такими излучателями при температурах 1000 - 1350 °К, колеблется в интервале 0,8 - 2,0 Вт/см². Для увеличения интенсивности излучения, часто используют не проволоку, а ленту из тех же материалов. Мощность потока излучения для металлических спиралей определяется по формуле Г ельгофта:

$$E_T = -T^4 (1 - e^{-aT}) \text{ Жс}$$

- - постоянная Стефана-Больцмана T -

температура поверхности спирали, K

a - постоянныйкоэф. зависит от металла ($a_{нихрома} = 1,21$; $a_{вольфрама} = 1,41$)



1 - панель, 2 - спираль, 3 - изолирующие вставки

Достоинства:

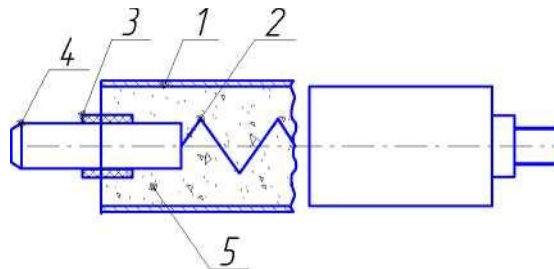
1. простота конструкции
2. прочность
3. высокая плотность теплового потока

Недостатки

1. относительно большие габариты;
2. возможность короткого замыкания;
3. неравномерность лучистого потока;
4. большая инерционность, что позволяет использовать их в импульсном режиме.

Трубчатые электронагреватели(ТЕНы)

ТЕНы являются наиболее широко распространенными источниками ИК-излучения и серийно изготавливаются промышленностью различной мощности типоразмеров и формы. ТЕНы относятся к тёмным излучателям. ^{1 2 3 4 5}



1. Металлическая трубка,цельно тянутая, бесшовная, изготовленная из нержавеющей стали, меди или латуни. 1Х18Н9Т-нержавеющая сталь. Диаметр трубки $D^p=10-20$ мм. Толщина стенки трубки $\delta=1-1,5$ мм.
2. Спираль выполненная из нихрома $d_{пров}=0,2-1,6$ мм.
3. Изолирующие вставки
4. Контактные стержни
5. Наполнитель: окись алюминия, магния $t=750^0C$ и кварцевый песок $t=300^0C -450^0C$

Такие излучатели позволяют получить плотность лучистого потока $E=1,2 - 1,6$ Вт/см².

Обычно эти излучатели устанавливают в установках в которых осуществляется движение воздуха создаваемого вентилятором. При работе ТЕНов в воздушной среде при различной скорости движения потока установлена взаимосвязь: с увеличением скорости воздуха температура поверхности ТЕНа снижается при постоянном значении плотности потока, что происходит за счёт повышения интенсивности конвективного теплообмена.

Достоинства:

1. высокая излучательная способность;
2. возможность использования в агрессивных средах;
3. низкая стоимость;
4. высокая механическая прочность.

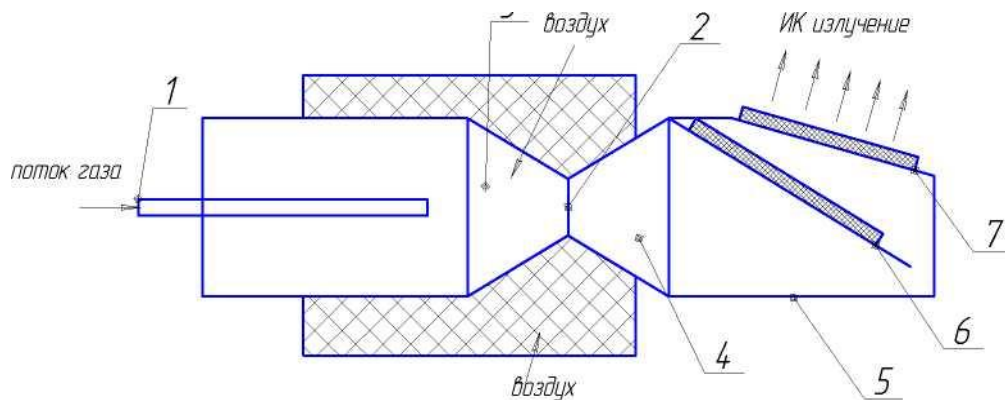
Недостатки

1. большие габариты;
2. высокая инертность что ограничивает возможность использовать их в импульсном режиме;
3. возможность короткого замыкания.

Газовые излучатели

Газовые излучатели-перспективные виды ИК-излучения, которые относятся к тёмным и в которых в качестве излучателя используется керамические насадки обогреваемые путём сжигания газа внутри них.

Газовые излучатели надёжны долговечны и способны работать от городских сетей.



1. газовая форсунка
2. инжектор
3. конфузор
4. диффузор
5. корпус
6. распределитель давления
7. Пористая керамическая насадка

Природный газ из сетей городского газоснабжения поступаем из форсунки в инжектор в результате чего скорость движения газа уменьшается что обеспечивает подсосывание воздуха и получение газозвоздушной смеси. Скорость движения воздушной смеси $V=0.1-0.15$ м/с.

Далее смесь паступает на распределитель давления помещённый в корпусе, а затем под керамическую пористую насадку где и сгорает.

Работа ИК-излучателей этого типа в условиях значительной скорости окружающего воздуха может быть не стабильной, поэтому для большинства горелок инжекторного типа существуют ограничения по скорости движения.

Достоинства: 1. Малая стоимость, возможность использования во влажных средах; 2. Высокая прочность; 3. Высокая надежность.

Недостатки: 1. Относительно большие габариты; 2. Ограничение скорости подачи смеси; 3. Большая тепловая инерция; 4. При работе горелки непрерывно образуется углекислый газ пары воды, которые поглощают инфракрасные лучи и тем самым плотность потока излучения.

Основы инженерного расчета термо-радиальных установок.

При расчете термо- радиальных установок необходимо учитывать следующие показатели:

1. Температуру нагрева изделия;
2. Скорость протекания процесса;
3. Массообменные коэффициенты;
4. Оптические характеристики;
5. Наличие фазовых переходов;

Целью теплового расчета является определение расхода энергии на нагрев материала и на испарение влаги из него. Это обуславливает потребную мощность генераторов излучения (количество ламп) или габаритные размеры.

Одной из основных характеристик процесса является продолжительность процесса t , которая для пирмочувствительных продуктов определяется максимальной допустимой температурой нагрева продуктов.

Если строго подходить к определению времени t , то необходимо общее дифференциальное уравнение внутреннего теплообмена, что представляет значительные трудности так как в прцессе сушки все теплофизические и оптические характеристики непрерывно изменяются. Поэтому с достаточной точностью при расчете терморациационных установок используют уравнение теплового баланса.

Рассмотрим методику расчета установок с газовыми излучателями. Основной величиной которую надо определить из уравнения теплового баланса является теплопроводность установки $Q_{уст}$

$$Q_{уст} = Q_{пр} + Q_{отх.газов} + Q_1 + Q_2 + \dots + Q_n \quad (1)$$

Вт
час

$Q_{отх.газов}$ -отходящих газов;

$Q_{тр.устр.}$ -транспортных устройств;

$Q_{пр}$ - тепло поглощаемое продуктом;

$Q_{отх.газов}$ - потери тепла с газами отработавшими;

Q_1, Q_2, Q_{np} - потери тепла стенками камер, через открытые окна и проемы в окружающую среду;

Γ_{tm} - термо КПД ТРУ;

При расчете необходимо с целью предотвращения перегрева обрабатываемого продукта соблюдать равенство:

$$Q_{np} = Q_1 \quad (2)$$

Q'_{noe} - теплоизлучение нагретой поверхности;

$$Q_{np} = a' (t_{no} - t_e) \cdot F \quad (3)$$

$$a' = a_k + a_y \quad (4)$$

a' - коэффициент теплоотдачи лучеиспускания, $\frac{W}{m^2 \cdot K}$

F_M - поверхность материала, m^2 ;

t_{noe} - температура поверхности продукта, К;

t_e - температура воздуха;

Поглощаемое продуктом теплоизлучение от нагретой поверхности Q'_{noe} определяется из закона Стефана-Больцмана:

$$Q_{TM} = E_{kp} \cdot 50 \cdot T^4 \cdot a \cdot y F \quad (5)$$

E_{kp} - степень черноты керамики;

a_0 - постоянная Стефана-Больцмана ($5,68 \cdot 10^{-8}$);

T - температура излучения, К; a -

коэффициент поглощения; y -

коэффициент теплоотдачи

теплоизлучения;

F_L - поверхность теплоизлучения;

Основное условие из (2):

$$E_{kp} \cdot 50 \cdot T^4 \cdot a \cdot y \cdot F = a' \cdot (t_{no} - t_e) \cdot F_M \quad (6)$$

$$Q_{o, a,} = t(V_1 C_1 + V_2 C_2 + \dots + V_n C_n) L_T G \quad (7)$$

V_1, V_2, V_n - соответственно объёмы компонентов прлучаемые при сгорание еденици объёма топлива $л/м^3$

C_1, C_2, C_n - средние удельные тепоеёмкости компонентов продуктов сгорания

$\frac{Дж}{кгК}$

L_T - относительный выход продуктов сгорания на еденицу топлива

M^3
 M^3

G-расход газа. $\frac{M^3}{\sim \text{Ч}}$

Коэффициенты а и ф являются условными и поэтому величина этих коэффициентов зависит от взаимного расположения источников излучения и поверхности которая воспринимает это излучение.

Тепло которое теряется через стенку камеры которая имеет площадь поверхности F и при разности температур (t1- t2) определяется:

$$a = \kappa(t, -I2) \cdot F(8)$$

$$K \frac{1}{\frac{1}{\alpha_1} + \frac{1}{\alpha_2} + \sum_{i=1}^n \frac{\delta_i}{\lambda_i}} \frac{Вт}{м^2К} \quad (9)$$

a1; a2-коэффициенты теплоотдачи; S-толщина стенки, м

λ-коэффициент теплопроводности, Вт/мК Qтрустр

используется и определяется

$$v_{tr} = G \cdot C'(t2 - t) \quad (10)$$

G-общая масса устройств в аппарате с- удельная теплоёмкость материала тр устройств

I2; ^ -температура на выходе и на входе в аппарат Q2-потеря тепла в среду

определяется законом Стефана-Больцмана

$$Q2 = e_{\text{ср}} \cdot 5 \cdot F \cdot \Phi(T; - z; \epsilon) \quad (11)$$

F-Суммарная площадь всех отверстий

Ф- коэффициент диафрагмирования (табличный) зависит от геометрических размеров отверстий.

T1T1 -температура камеры и окружающей среды, K Количество излучателей

$$n = \frac{Q}{Q_{\text{горелок}}} \quad (12)$$

KГ-коэффициент пересчёта зависит от температуры T. KГ=1,2-1,7 Qгор-количеситвенная тепловая нагрузка одной горелки Вт/м Расход газа

$$V \frac{вт}{Q^P_H}$$

QH-теплопроводная способность газа Дж/м

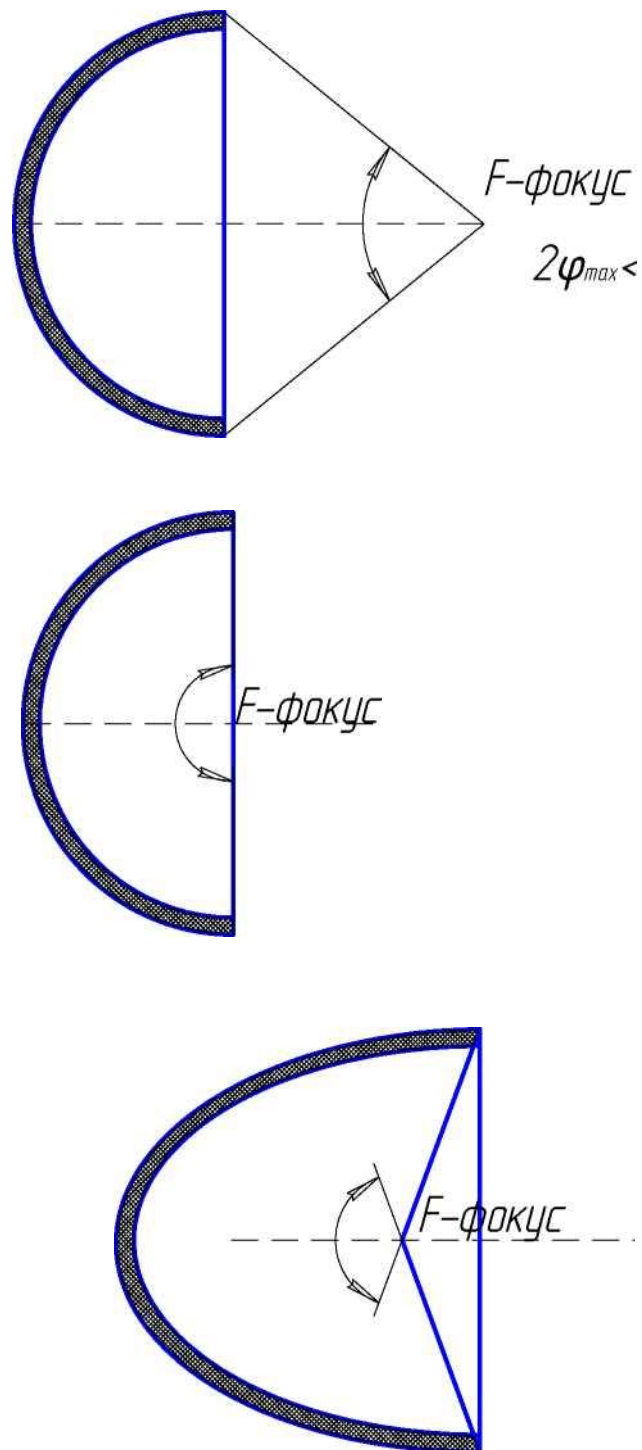
Отражатели

При использовании ИК-излучения с целью повышения эффективности работы их используют различные отражатели.

Существуют следующие типы:

1. Сферические
2. Параболические
3. Гиперболические

Которые отличаются между собой величиной плоского угла обхвата.



При установке источника излучения нужно стараться расположить его в фокусе, что повышает эффективность отражателя.

В точке F сходятся отражённые лучи при параллельном потоке излучения.

В зависимости от формы (излучателя) отражателя плотность потока изменяется E
 $Вт / см^2$

1. без отражателя-12,50
2. Плоский отражатель-16,70
3. Сферический-29,30
4. Гипербалический-33,60
5. Парабалический-41,90

Все отражатели разделяются на два типа

1. глубокие $2^{\wedge}_{MAX} > \text{ж}$
2. Неглубокие $2^{\wedge}_{MAX} < \text{ж}$

Для пространственной характеристики отражателя используют понятие телесный угол ω , который связан с плоским

$$m = J^{\text{ФьФч}} d \omega = 2^{\text{ж}} (1 - \cos \Lambda_{\text{max}})$$

Для повышения эффективности играют покрытия поверхности отражателя.

Отражатели:

1. Неметаллические
2. Стекланные

Материалы неметаллических отвечают:

1. Химической стойкостью
2. Обладать высоким коэффициентом отражения

Поверхность отражателя не должна иметь трещин, неровностей итд. Эти недостатки риводят к изменению интенсивности потока излучения и неравномерности прогрева продукта.

Для повышения эффективности отражателей используют покрытия: золото, серебро, алюминий итд.^{1 2}

Коэффициенты отражения металлов.

Металл	Коэффициент отражения ρ
Золото	0,98
Анодированный алюминий	0,96
Серебро	0,97
Хромированная поверхность	0,86
Полированный алюминий	0,72
Сталь полированная нержавеющей	0,54

Стекланные отражатели изготавливают двух типов:

1. С внутренним отражающим слоем
2. С внешним отражающим слоем

С внутренним отражающим слоем снижают плотность потока так как имеют место потери энергии в стекле.

$\Lambda_{MAX} = 2.5 \text{ мкм}$ - лучи не пропускаются стеклом.

Недостатки : Малая прочность.

Методы определения оптических характеристик пищевых продуктов.

Для определения оптических характеристик пищевых продуктов используют два метода:

1. спектральный

2. интегральный

Спектральный метод: При использовании этого метода применяют поток излучения определённой длины волны, который фиксируется следующими приборами

1. ИК-спектрографами
2. Спектрографами

Эти приборы предназначены для регистрации лучистого потока прошедшего через продукт и сравнение этих характеристик с величинами их для стандартного материала

Интегральный метод: Используется лучистый поток с длиной волны от 0 до ∞. Основными элементами этого метода является приёмник лучистого потока в сочетании с определённым датчиком, приёмник ИК-излучения бывает следующих типов:

1. Тепловые (Радиометры)
2. Фотоэлектрические, фотоэлектронные
3. Фотохимические

Наиболее широко используется тепловой метод - радиометры. Лучистый поток падает на поверхность радиометра в котором установлена термопара, регистрирующая изменение температуры.

С помощью радиометра измеряют температуру равную температуре абсолютно чёрного тела, излучение которого равно излучению данного серого тела.

$$= \epsilon \sigma T^4 \quad (1)$$

ϵ - степень черноты тела T - температура данного серого тела, T_R - температура радиационная, ϵ - Коэффициент излучения

$$\epsilon \sigma T^4 = \epsilon \sigma T_R^4 \quad (2)$$

Обработка пищевых продуктов переменным электротоком.

Общее положение

Большинство термопроцессов в пищевой промышленности отличаются большой продолжительностью. Что затрудняет механизацию и автоматизацию. Поэтому с целью сокращения продолжительности обработки механизации этих процессов используют интенсификацию их путём применения физических методов.

1. Электроконтактный нагрев (ЭК)
2. Токи высокой частоты (ТВЧ)
3. СВЧ
4. Электростатическое поле.

Применение этих методов резко повышает скорость протекания процесса, увеличивает производительность, уменьшает необходимость в производственных площадях, повышает качество готовой продукции. Улучшает условия труда.

Специфичность применения этих методов и их преимущества перед другими способами подвода тепла заключается в равномерном нагреве всего

изделия по всему объёму вне зависимости от теплопроводности и толщины продукта.

Нагрев в идеальных условиях осуществляется без температурного градиента $\frac{dt}{dx} = 0$. В этих условиях материал поглощает значительное количество

энергии за малый промежуток времени и длительность нагрева продукта при этих методах зависит только от величины подводимой мощности к продукту и не зависит от формы и объёма продукта.

При ВК, ВЧ, и СВЧ нагреве тепло выделяется непосредственно в продукте окружающие детали камеры остаются холодными, что равномерно отсутствию тепловой энергии.

Следовательно при использовании этих методов в сушке продуктов противоположность от конвективной сушки направление потоков тепла и потоков влаги совпадают между собой что ускоряет процесс сокращает время повышает производительность.

Конвективная сушка

К

При использовании ТЧ и СВЧ поглощение энергии продукта зависит также от влажности материала т.е больше нагреваются участки продукта имеющие большую влажность и поэтому испарение влаги в них осуществляется быстрее

Следовательно, при ВЧ методах происходит автоматическое выравнивание влажности в продукте, а при его сушке количество потребляемой энергии также автоматически сокращается по мере высушивания продукта.

Микрочастицы образующие вещество обладают электрическими зарядами по взаимодействию с внешним электрическим полем разделяется на две группы

1. Свободные заряды которые под воздействием внешнего электрического поля легко перемещаются
2. Заряды связанные, которые при взаимодействии с внешним полем по ряду причин ограничены в возможностях перемещения.

Заряды первой группы под действием внешнего электрического поля перемещаются и образуют ток проводимости. Заряды второй группы при тех же условиях только смещаются в ограниченных пределах и тем самым создают так смещения. Таким образом при взаимодействии ВЧ поля с материалом в нём возникают сложные процессы связанные как с наличием тока проводимости так и с наличием поляризации вещества.

Воздействие ВЧ поля на пищевые материалы сопровождается возникновением полей температуры, влажности, механической деформации, химических реакций итд.

При ВЧ нагреве одним из основных элементов установки является рабочий конденсатор.

Мощность рассчитывается в материале помещённого в рабочий конденсатор ёмкостью C , определяется

$$P = 2\pi f u^2 C \cdot \tan \delta \quad (1)$$

f -частота тока, Гц

u-напряжение, кВ С- ёмкость, нФ

tgS-тангенс угла наклона диэлектрических потерь

Формулу (1) можно преобразовать и получить формулу характеризующую удельную мощность рассеивания.

$$P_{уд} = 0,555E^2 \cdot f \cdot s \cdot tgS \cdot 10^9 \frac{кВт}{м^3} \quad (2)$$

E-градиент напряжения s-диэлектрическая проницаемость
продукта

Уравнение (2) показывает, что мощность рассеивания в продукте прямопропорциональна квадрату градиента напряжения, частоте тока и произведению $s \cdot tgS$

$$K = f \cdot s \cdot g \quad (3)$$

Фактор диэлектрических потерь.

Электрические свойства пищевых продуктов

Электрическое поле является векторной величиной и характеризует напряжённость E [В/м], которая представляет собой силу с которой поле воздействует на еденичный заряд помещенный в данную точку поля.

Магнитное поле является векторной величиной которая характеризуется напряжённостью магнитного поля H [А/м], которая есть сила с которой поле воздействует на элемент тока, помещённого в рассматриваемую точку.

Электрическое и магнитное поле существуют одновременно взаимосвязанны и могут превращаться одна в другое.

Электофизические свойства материала характеризуются:

1. Диэлектрической проницаемостью s' и s_a (относительной и абсолютной), которые связаны между собой соотношением

$$s' = s_a - \epsilon_0 \quad (4)$$

$s_0 = 8,85 \cdot 10^{12}$ - диэлектрическая проницаемость для вакуума.

2. Удельная проводимость

$$P = \frac{1}{\rho} \quad \text{ом} \cdot \text{см}$$

3. tgS- тангенс угла диэлектрических потерь

$$tgS = \frac{s''}{s' - s_n}$$

где w-круглая частота равна $2\pi f$

По величине tgS все продукты подразделяются на три группы

1. $tgS \gg 1$ - среда проводящая
2. $tgS = 1$ - среда полупроводящая
3. $tgS \ll 1$ среда диэлектрическая пищевые

продукты в основном диэлектрики

Все электрофизические характеристики зависят от частоты поля и поэтому все численные значения этих величин необходимо относить конкретному диапазону частот.

Методы определения электрофизических свойств продукта

Для определения электрофизических свойств продукта нельзя рассматривать единый метод измерения их для столь большого диапазона частот электромагнитного поля поэтому необходимо определить диапазон частот для которых выбранный метод позволяет получить достоверные результаты с минимальными погрешностями. Так удельную электропроводность можно определить с помощью общепринятого мостового метода (мостик Уинстона), основным элементом является измерительный цилиндр кювета в которую помещается материал, причем кювета имеет постоянные характеристики ϵ , $\text{tg}\delta$ - для диапазона частот $f[50\text{кГц}-50\text{мГц}]$

Для пищевых продуктов обладающих высокой добротностью в большинстве случаев измеряют методом куметра, действие куметра основано на резонансе.

Добротность отношения волнового сопротивления к активному сопротивлению контура

$$Q = \frac{P}{R}$$

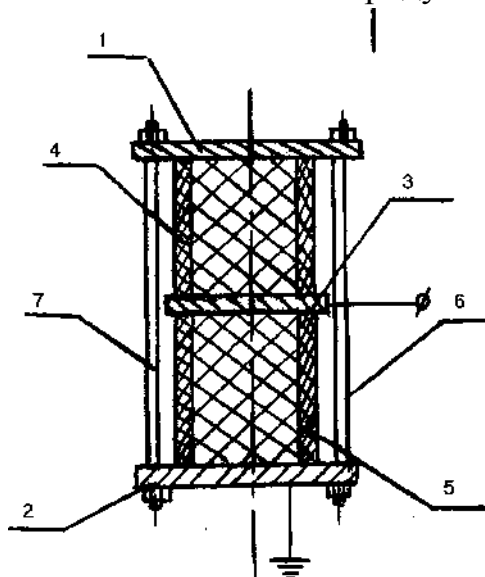
$$P$$

L - индуктивность

C - ёмкость

В установке куметр соединяют с рабочим конденсатором с помощью коаксиального фидера (кабель) в который помещают продукт в зависимости от свойств пищевого продукта выбирают и конструкцию рабочего конденсатора.

Схема рабочего конденсатора. Измерение электрофизических свойств пластинчато-вязких продуктов.



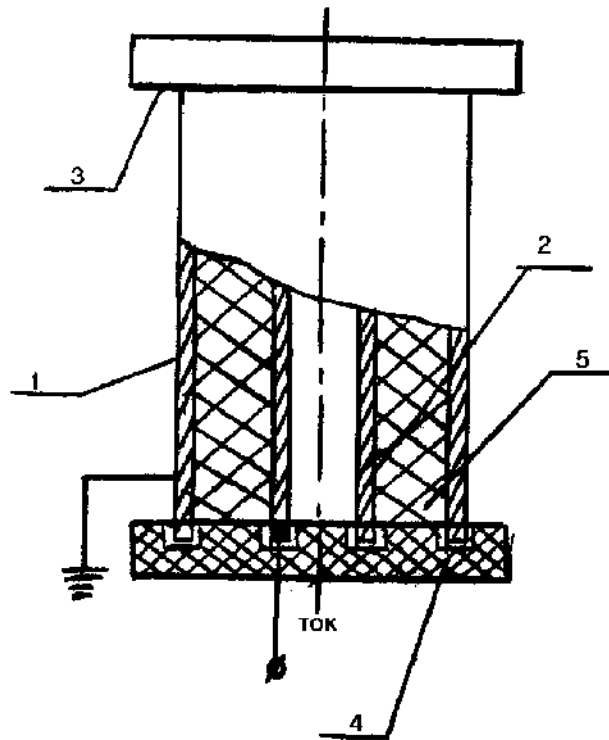
1, 2, 3- алюминиевые пластины

4, 5- кварцевые трубки внутри которых помещают исследуемый материал

6, 7-стяжные болты

Экранирование поля достигается с помощью заземления внешних пластин, что позволяет получить стабильные результаты. Питание подводится к средней пластине, для получения стабильных результатов необходимо стремиться, чтобы длина проводов была минимальной.

Схема конденсатора для сыпучих продуктов



1,2 - наружная и внутренняя трубы расположенные коаксиально и выполненные из материала обладающего высокой теплопроводностью. Для удобства работы внутренняя трубка может быть из отдельных секций.

3,4 - соответственно верхняя и нижняя крышки из непроводящего материала.

Исследуемый продукт

Для определения s , $\text{tg}\delta$ используется метод двух измерений.

$$s = \frac{C_1 \cdot C_2}{C_0}$$

C_1 -ёмкость без конденсатора

C_2 -ёмкость с конденсатором и продуктом

C_0 -ёмкость с пустым конденсатором

$$= 1 = \frac{C(Q_1 - Q_2)Q}{Q_1 Q_2 (C - c)}$$

для воды $s=80$

для продукта $s<1$

Электроконтактные методы обработки пищевых продуктов

Электроконтактный нагрев. Сущность процесса

В настоящее время в пищевой промышленности используется электроконтактный метод обработки пищевых продуктов, который заключается в непосредственном контакте тока с пищевым продуктом.

Основные преимущества электроконтактного способа обработки заключается

1. Простота аппарата
2. Высокий КПД
3. Высокая скорость протекания
4. Достаточно высокая равномерность температурного поля
5. Доступность контроля и регулирование энергопараметров процесса.

Электроконтактный нагрев обладает специфической особенностью, которая заключается в быстром возрастании температуры нагрева продукта по всему объему, что позволяет создавать высоко производительный процесс в котором наряду с нагревом существует промежуточный процесс - электрокоагуляция.

Этот процесс позволяет в течение малого промежутка времени (15-60 сек) нагреть в диэлектрической форме продукт до $t=50^{\circ}\text{C}-70^{\circ}\text{C}$.

Полученное изделие обладает упругой конструкцией и хорошо сохраняет форму при дальнейшей их обработке.

Сущность электроконтактного нагрева заключается в том, что ток проходя через продукт обладающий сопротивлением вызывает его нагрев.

Количество тепла выделенное продуктом определяется по закону Джоуля-Ленца:

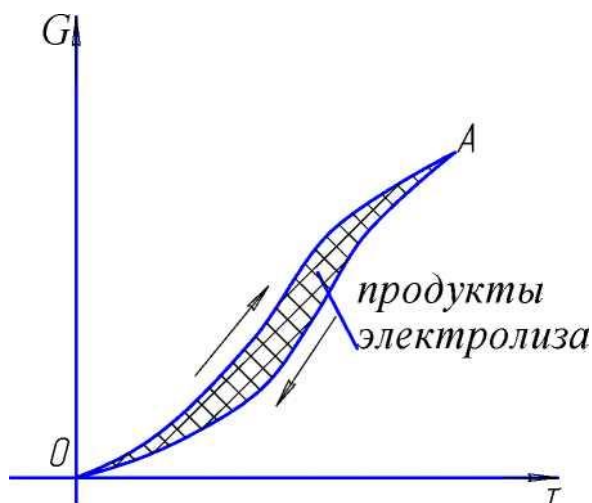
$$Q = K \cdot I^2 \cdot R t, \text{ кДж (1)}$$

Q - количество тепла; I - сила тока, А; R - сопротивление, Ом; t - время нагрева, с;

K - коэффициент переводной

Серьезную проблему при ЭК обработке представляет выбор частоты тока. При использовании переменного тока промышленной частоты возможны нежелательные процессы связанные с электролизом. При электролизе происходит разложение продукта- качество его ухудшается. Необходимо выбрать такую частоту тока при которой электролитические процессы будут минимальными.

Установлено что за первый полупериод колебаний в продукте происходит изменение электролитического характера, который не полностью восстанавливается во втором полупериоде колебаний, в результате чего происходит за определённое время накопления продуктов электролиза, то есть разложение. Этот процесс- гистерезис, который зависит от частоты тока с увеличением частоты явление гистерезиса в продукте уменьшаются



G-количество разложенного продукта

Первый полупериод- разложение

Второй полупериод-восстановление продукта

На основе исследований ЭК процессов в мясном фарше для получения колбасных изделий установлено что оптимальной частотой , которая обеспечивает минимальное разложение является $f_{шт.и.м}=9-14$ кГц.

Аппаратурное оформление ЭК обработки пищевых продуктов.

Наиболее широко ЭК нагрев используется для обработки мясопродуктов. При конструировании различных устройств и аппаратов возможны два основных варианта процесса:

1. Обработка осуществляется при неподвижном положении продукта
2. Обработка происходит при перемещении изделия вдоль электродов.

Во-втором случае возможно корректировка технологического режима, т.е подводимой энергии к продукту, так как в процессе обработки электрофизические свойства продукта меняются.

Электроплазмолиз.

Сущность процесса

Электроплазмолиз относится к ЭК-методам обработки продуктов. Он предназначен для интенсификации процесса извлечения сока из растительного сырья методом пресования.

В настоящее время в промышленности широко используется этот процесс, который позволяет повысить выход сока из сырья. Все растительные материалы состоят из клеток.

Для решения вопроса и разработки технологического процесса извлечения сока необходимо было сформулировать основные положения плазмотической теории сокодобывания:

1. Сокоотдача из растительного сырья зависит от первоначальной степени проницаемости протоплазменной оболочки.

2. Сокоотдача зависит от способности протоплазменной оболочки противостоять внешним воздействиям в процессе предварительной обработки и последующего прессования.

Растительное сырье состоит из 90% - 98% сока. При перерабатывании сырья традиционными способами извлекается 50% -60% сока. Поэтому с целью увеличения выхода сока применяется обработка сырья с помощью тока, которая называется электроплазмолиз.

Сущность процесса электроплазмолиза заключается в разрушении током протоплазменной оболочки и увеличении проницаемости и как следствие этого, повышения выхода сока из растительного сырья.

Значит необходимо использовать все методы которые позволяют разрушить протоплазменную оболочку и увеличить выход сока.

Существует ряд методов, который приводит к разрушению оболочки.

1. Термические
2. ферментативные
3. Лучевые
4. Электрические и другие.

В настоящее время перспективен электрический метод, который отличается:

1. Простотой аппаратуры
2. Минимальным временем обработки

При обработке растительного сырья переменным током промышленной частоты и напряжением равным 220В происходит гибель протоплазменной оболочки, а межклеточные перегородки разрываются на осколки и в дальнейшем не переходят в межклеточный сок, тем самым качество сока выше.

В пищевой промышленности в настоящее время широко используется явление термоплазмолиза, который заключается в разрушении оболочки с помощью нагрева сырья, при этом время воздействия достаточно длительное, а поэтому при разрушении оболочки разрушаются и перегородки. Которые содержат пективные вещества и переходят затем при прессовании в сок, тем самым ухудшая его качество.

Эффективность электроплазмолиза зависит

1. От температуры
2. от градиента напряжения
3. от времени воздействия
4. от электрофизических свойств продукта.

Эффективность электроплазмолиза не зависит от частоты тока.

Выбор частоты определяется в основном процессами электролиза. Необходимо выбрать такую частоту при которой электролиз наименьший.

При электролизе необходимо определить максимальное значение тока, которое соответствует полному разрушению оболочки.

Следовательно время которое переходит от начала пропускания тока и до достижения им максимальной величины. Является важнейшим показателем который необходим при расчёте и конструирование установок-*m*

$$t = \frac{K}{E^2}, -$$

E- градиент напряжения В/см

K- постоянная характеризующая электроплазмолиз для конкретного сырья и

конкретных условий обработки $\frac{c}{cm^2}$, характеризует токоустойчивость

растительного сырья.

Электрофлотация

К электроконтактным методам обработки можно отнести процесс электрофлотации который позволяет разделить жидкие неоднородные системы.

Сущность метода заключается в разложении постоянном электротоком воды на водород и кислород в виде очень мелких пузырьков, которые охлаждаются на поверхности твердой фазы и увлекают ее вверх.

Для флотации в основном используются пузырьки водорода у которых подъемная сила больше и по количеству их в два раза больше чем кислорода. Пузырьки водорода выделяются на катоде. В некоторых процессах для очистки и разделения не очищенной жидкости используются пузырьки и водорода и кислорода.

Электрофлотация широко используется в различных технологических процессов для очистки виноградного сока сухих вин, молока и для извлечения жира из сточных вод мясокомбинатов. При очистке сточных вод пузырьки водорода призывая весь слой флотируемой жидкости вытесняет кислород и тем самым снижает уровень окислительно-восстановительного потенциала, чем обеспечивают эффективную деаэрацию продукта с одновременным разделением фаз. Электрофлотация не влияет содержание инвертного сахара в сухих и красящих веществ, не увеличивает щелочность и кислотность среды.

Значит для очистки сточных вод используют пузырьки водорода и кислорода, а для очистки продуктов используется только водород.

При очистке сточных вод электрофлотацией можно извлечь из них до 95% жира.

Существенную роль играет плотность тока. Наиболее эффективен процесс при плотности тока $i=20-22$ мА/см

Установлено, что продолжительность процесса электрофлотации уменьшается до определенной оптимальной плотности тока. Дальнейшее увеличение плотности тока приводит к нарастанию насыщения среды пузырьками водорода, что в свою очередь приводит к возникновению в жидкости потоков, которые препятствуют флотации частиц (подъема их наверх)

Основы теории процесса электрофлотации Скорость флотации зависит от степени аэрации жидкости, которая в свою очередь является при электрофлотации производной от количества водорода. Которая выделяется в жидкости при электролизе.

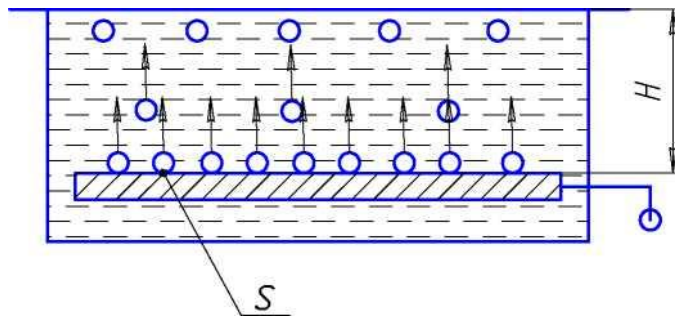
$$m = \frac{A}{F} J t \text{ - закон Фарадея (1)}$$

m- масса водорода J- сила тока
I- длительность процесса

F- число Фарадея (96500 Кулон/Моль)

A- постоянная величина

Введение для определения длительности процесса следующей величины.



s- площадь рабочей поверхности катода H-высота жидкости

V-средняя скорость подъёма пузырьков

I- средняя продолжительность процесса за которое пузырьки водорода проходят расстояние H от катода до поверхности жидкости при определённой скорости подъёма пузырьков.

$$\Gamma = \frac{H}{V} \quad (2)$$

Скорость пузырьков V определяется по закону Стокса

$$v = \frac{d^2 g (P_{ж} - P_{г})}{6 \eta} \quad (3)$$

d - средний диаметр пузырька газа $P_{ж}$ - плотность жидкости $P_{г}$ - плотность газа

η - динамическая вязкость жидкости B - коэффициент зависит от свойств жидкости

$$j = \dots \quad (4)$$

i-плотность тока

С другой стороны количество водорода который выделяется за время I при постоянной Γ onsti при допущение что средний объём образующихся пузырьков водорода в течении рассматриваемого отрезка времени остаётся постоянным. Определяется по соотношению:

$$m = N \cdot H \cdot S \cdot V_n \cdot \rho \quad (5)$$

N- количество пузырьков

V_n - средний объём одного пузырька

ρ - средняя плотность водорода в пузырьке

P- степень насыщения жидкости пузырьками водорода- процентное содержание пузырьков водорода в единице объёма жидкости.

$$P = N \cdot V_n \cdot 100 \quad (6)$$

Подставим в (6) значения из (4) и (5).

$$\rho = \frac{m \cdot 100}{V \cdot H \cdot S \cdot p} = \frac{A \cdot i \cdot 100}{F \cdot p \cdot V}$$

Степень насыщения жидкости пузырьками водорода при температуре равной const для данной системы будет прямопропорциональна плотности тока и обратна пропорциональна скорости подъёма пузырьков.

Для системы имеют значения размеры пузырьков.

Распределение пузырьков в жидкости носит экспоненциальный порядок.

Обработка пищевых продуктов токами высокой частоты.

Основы процесса.

Высокочастотный нагрев пищевого продукта является прогрессивным техническим решением который позволяет интенсифицировать многие термические процессы. Однако данный метод будет эффективен лишь тогда когда для него найдена наиболее рациональная область применения, преодолены различные трудности технические и в результате выход готового продукта и его качества будут высокими.

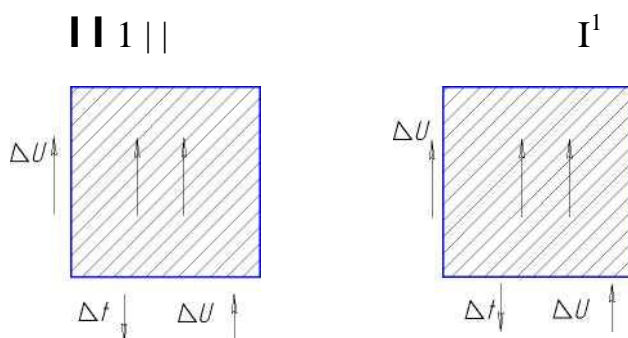
К техническим трудностям относятся:

1. Конструкция электродов
2. Изменение электрофизических свойств обработки продукта
3. Малый КПД генераторов ВЧ и нестабильность их работы
4. Высокие требования к защите окружающей среды от ВЧ колебаний

Использование ВЧ нагрева в различных процессах

Сушка.

Характерной особенностью ВЧ нагрева является нагрев обрабатываемого продукта по всему объёму изделия что обеспечивает высокую интенсивность обработки. Конвективная сушка ТВЧ



Особенностью ВЧ метода обработки является то, что удельная мощность в продукте зависит от электро физических характеристик этого продукта, который в свою очередь изменяются в процессе сушки от влажного продукта, его температуры и т.д.

По мере высушивания продукта влажность его уменьшается и при этом коэффициент диэлектрических потерь уменьшается, что приводит к уменьшению

выделяемой в материале энергии.

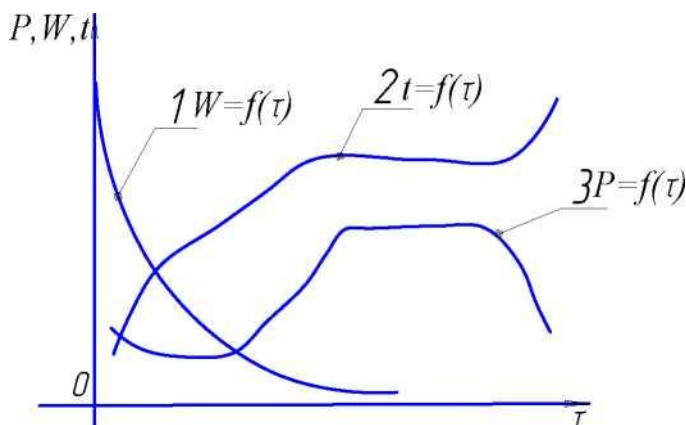
Удельная мощность рассеивания P в материале необходимая для нагрева продукта и испарение влаги из него при ВЧ сушке определяется по уравнению:

$$P = \frac{4.7}{m} \left(\rho + r \frac{W}{G} \right) \frac{W}{G} \text{ Вт / м}^3$$

ρ -плотность продукта t - время нагрева, с
 c - удельная теплоёмкость t_1 -начальная температура t_2 -конечная температура C
 r -скрытая теплота парообразования Дж/кг
 W =количество удалённой влаги за время t
 G -масса продукта в кг.

Характерна высокая скорость подвода тепла. В следствии этого имеет место высокая интенсивность парообразования в продукте.

Отличительная особенность ВЧ сушки заключается в том, что скорость подвода превышает скорость переноса пара в материале, что приводит к возникновению градиента давления.



1 кривая сушки. Для обычной конвективной сушки имеют место кривая 2 и 1.

Для ВЧ сушки имеют место кривые 1 2 3 представленный график позволяет сделать вывод что перенос влаги при ВЧ сушке происходит не только за счёт градиента влажности и градиента температуры но и за счёт градиента давления при наличии внутренних источников тепла.

Общее уравнение Лыкова характеризующее перенос влаги в продукте будет иметь вид:

$$q = \frac{\alpha}{\delta} \frac{V^{U-a}}{p_0 S V t K_p V^p (2)}$$

q - плотность потока влаги ρ_0 -плотность

влаги α коэффициент

влажнoпроводности δ - коэффициент

термовлажнoпроводности

K_p - коэффициент переноса влаги обусловленный градиентом общего давления

VU , Vt , VP - градиенты.

При нагреве однородного продукта в поле ТВЧ при равномерном прогреве его по всему объёму можно считать, что $VU \sim Vt^0$ и тогда для ВЧ сушки уравнение (2) имеет вид

$$q = -K_p VP$$

Главную роль при ТВЧ сушке будет играть избыточное давление в продукте, как результат интенсивного нагрева его за счет внутренних источников.

Перспективны комбинированные методы сушки, в которых ВЧ сушка не пользуется совместно с другими видами обработки. От этого эффект ТВЧ обработки увеличивается, так как если использовать только ТВЧ, то $\eta \ll 0.4 - 0.6$

1 генер. ТВЧ

Обработка пищевых продуктов в электростатическом поле.

В различных областях техники широко распространены процессы в которых используется высоковольтная ионизация. К таким процессам относится очистка газов от пыли электрокопчение, электросепарирование и т.д.

Все эти процессы объединяются общностью метода. Сущность которого заключается: Ионизированный газ пересекаясь в электрическом поле сообщает заряд тонко дисперсным частицам в результате чего частицы совершают упорядоченное направленное движение одного электрода к другому.

На основании этого метода создан ряд технологических процессов. Ионизация газов может быть достигнута двумя методами:

1. Несамостоятельной ионизацией, она возникает в том случае когда пространство между электродами подвергается воздействию внешнего источника, которыми являются КВ излучения, рентгеновские лучи и т.д. Этот вид ионизации не получил широкого распространения в пищевой промышленности
2. Самостоятельной ионизацией которая возникает в результате повышения напряжения цепи до определённой величины при которой частицы разгоняясь в электрическом поле и сталкиваясь с нейтральными молекулами газа ионизируют их.

В этом случае электрическая прочность газа и в газе в результате ударной ионизации устанавливается самостоятельный разряд, который существует из внешних побудителей.

Напряженность электрического поля при равномерном характере, при которой происходит пробой газа определяет его электрическую прочность.

В случае не однородного электрического поля явление разряда значительно усложняется при этом при повышении напряжения в момент максимального напряженности поля возникает и развивается ионизация газа и устанавливается коронный разряд.

Очень большое влияние на величину разрядного напряжения оказывает концентрация частиц и их состав. Так всякая концентрация электропроводящих частиц резко снижают электрическую прочность газа.

1. Для равномерного электрополя максимальная напряженность E определяется: $E = \frac{U}{d_{cm}}$, ---- (1)

U - напряжение к электродам d -
расстояние между электродами

При ионизации газа наблюдается одновременно протекание двух противоположных процессов

1. Распад нейтральных молекул на заряженные частицы - ионы
 2. Восстановление ионов в нейтральные молекулы
2. В неравномерном поле E_{max} возникает у электрода с меньшим радиусом кривизны. При этом газ на этом участке теряет свою электрическую прочность и возникает коронный разряд. Область которая непосредственно прилегает к разряду называется коронной, а электрод коронирующим.

Для практических целей электроочистке газов применяют отрицательную корону, которая допускает использование более высокого напряжения. Минимальное напряжение при котором возникает корона для концентрических систем-электродов определяется:

$$U = 315 \sqrt{\frac{0.308}{\delta}} \cdot r \cdot \ln \frac{R}{r} \quad (2)$$

где δ - коэффициент определяется $\delta = \frac{0.392P}{273 + t}$ где

P - давление газа Па
 t - температура газа С

Электрическая очистка газов

В настоящее время применение коронного разряда широко распространено при электрической очистке газов от пыли.

Для этого часто используют трубчатые электрофилтры, которые состоят из корпуса и подвешенного внутри него на изоляторе коронирующего электрода. Корпус обычно является осадительным электродом и выполнен в виде цилиндра или трубы а коронирующий электрод - стержень или проволока с грузом на конце.

Обработка пищевых продуктов с помощью акустических методов

Большое количество технологических процессов можно интенсифицировать на базе акустических методов путем использования ультразвуковых и звуковых колебаний.

Они представляют собой упругие колебания и в последние годы импульсная техника действие которой основано на них стало очень широко применяться.

Несмотря на количественные отличия по частоте и амплитуде или интенсивности. Имеется много общего в характере воздействия акустических методов на процессы тепло и массообмена.

Характерной особенностью этого воздействие является одновременное протекание двух противоположных процессов. Акустические методы отличаются один от другого техническими средствами генерации колебаний, при

этом низкочастотная техника значительно проста по конструкции чем высокочастотная техника.

Из всех видов ультразвуковой технике наиболее сложной является электрическая система генерации наиболее широко используются ультразвуковые колебания.

Обработка пищевых продуктов ультразвуком

Все существующие колебания делятся на четыре группы:

1. $f=0-20$ Гц- инфразвук
2. $f=20-2 \cdot 10^4$ Гц- звуковая
3. $f=2 \cdot 10^4- 2 \cdot 10^8$ Гц- ультразвук
4. $f > 2 \cdot 10^8$ Гц - гиперзвук

Передача звука в среде является волновым процессом, причём скорость распространения звука

$$C = \Phi(V, D)$$

$$C = If$$

Обязательным условием распространения колебаний является наличие упругой среды

Скорость распространения звука и ультразвука зависит также от химического строения среды ускорения частиц итд

В зависимости от среды скорость изменяется

$$1. \text{ Для газа } C = \sqrt{\frac{\gamma P}{\rho}}, \text{ см/с}$$

P - давление газа ρ -
плотность газа

$$\gamma = \frac{C_v}{C_p} \quad \text{отношение удельных теплоемкостей}$$

$$2. \text{ Жидкость } C = \sqrt{\frac{\gamma}{\rho}}$$

ρ - плотность жидкости

J - сжимаемость жидкости

$$3. \text{ Твёрдые тела } C = \sqrt{\frac{E}{\rho}}$$

Характер передачи энергии зависит от траектории движения элементов в среде то есть от типа волны. Если элементы среды движутся по траектории параллельно направлению распространения волны то это продольная волна-L. Если взаимно перпендикулярная направлению движения элементов среды и волны - поперечная волна S. Установлено что скорость распространения S меньше скорости L.

$$\frac{C_s}{C} \approx \sqrt{3}$$

Ультразвук распространяется тем более прямолинейно, чем меньше длина волны. Характер прохождения ультразвуковой волны через границу раздела сред зависит от следующих факторов:

1. От свойств среды (газ, жидкость, твёрдое тело)
2. От угла распространения волны к поверхности раздела.

Количество энергии в отражённой ударной волне зависит от свойств среды. Основными свойствами определяющими характер отражения является волновое сопротивление R^n , которая есть произведение скорости звука в данной среде на плотность среды.

$$R_{\text{волн}} = C \cdot \rho$$

Чем меньше разность R^n тем больше передаётся энергии из одной среды в другую.

Кавитация

1. Одним из основных существенных вторичных эффектов возникающих в жидкости является кавитация. Кавитация - это образование ряда местных разрывов в жидкости возникающих под действием растягивающих усилий называемых звуковой волной в период фазы разрежения.

Таким образом это явление сопровождается образованием мелких пузырьков с газом или паром. При захлопывании кавитационных пузырьков возникает мощная ударная волна с большой амплитудой давления что мгновенное значение давления в этой ударной волне достигает нескольких сотен и даже тысяч атмосфер. Очевидно, что такая ударная волна может вызвать механические повреждения твердых поверхностей (образуются раковины, трещины). Существует ряд формул позволяющих определить максимальное давление в жидкости на определенном расстоянии от центра пузырьков.

$$P = 0.163 P_{\text{II}} \left(\frac{R}{R_0} \right)^3$$

P_0 - начальное гидростатическое давление в жидкости

- R - начальные и конечные радиусы пузырьков газа

ρ - Большое влияние на протекание кавитации оказывает вязкость жидкости.

Наиболее интенсивна кавитация развивается на границе раздела сред, с различными удельными акустическими сопротивлениями

Источники ультразвука

Упругие колебания звукового и ультразвукового диапазона частот получают с помощью специальных установок - преобразователей. Преобразователь состоит из двух частей

1. Излучателя упругих колебаний
2. Устройство для их возбуждения

Источники ультразвуковых колебаний - следующие типы преобразователей:

1. Электромеханические
 - а) электромагнитные
 - б) электродинамические
 - в) магнитоотражательные
 - г) пьезоэлектрические
2. Аэродинамические
3. Гидромеханические

⁴ - Механические Выбор источника зависит:

1. Мощности необходимых колебаний

²- Технических и конструктивных показателей

³

- Частоты требуемых колебаний.

Различные источники ультразвука позволяют получать частоты:

1. Механические 0-10 Гц

² 2 4

- Электромагнитные 10² -10⁴ Гц

³ 3 5

Аэродинамические 10³ -10⁵ Гц

⁴ Гидродинамические 10³ -10⁴ Гц

⁵ 2 5

Магнитострикционные 10² -10⁵ Гц

⁶ Пьезоэлектрические >10⁶ Гц

Наибольшее распространение имеют электромеханические преобразователи. Эти преобразователи состоят из двух частей

1. Генератора- который вырабатывает переменный электроток требуемой частоты

2. Излучателя который преобразует полученную от генератора электроэнергию в механические колебания и передаёт их в соприкасающуюся с ними среду.

МЕХАНИЧЕСКИЕ ГЕНЕРАТОРЫ

Принцип действия этих генераторов, называемых иногда политронами, основывается на разделении струи жидкости на ряд плоских струй, получающих дополнительное ускорение. В результате такого разложения основной струи возникают периодические импульсы давления. Рабочая часть аппарата (см. рис. 226) представляет собой концентрические чередующиеся неподвижный *Sti* подвижный *R* роторы с щелями. Как видно из приведенной схемы, рассечение струи и ее ускорение приводит к образованию импульсов давления. Частота импульсов зависит от числа подвижных роторов и неподвижных статоров, количества щелей и числа оборотов. Практически политроны создают частоты порядка 100—2000 кГц.

Генератор предназначен для непосредственной установки в реакторе. Эти устройства можно применять также и для обработки жидкостей газами, при этом процесс проходит чрезвычайно интенсивно при большой поверхности контакта между фазами. При необходимости один из роторов можно оборудовать зубьями, что улучшает обработку твердой фазы.

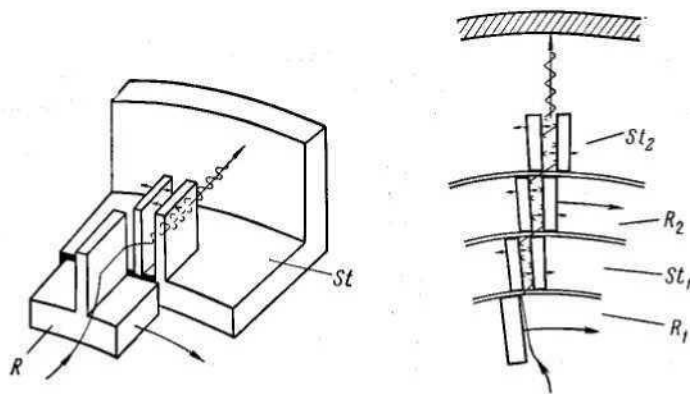


Рис. 226. Механический генератор колебаний.

МАГНИТОСТРИКЦИОННЫЕ ПРЕОБРАЗОВАТЕЛИ

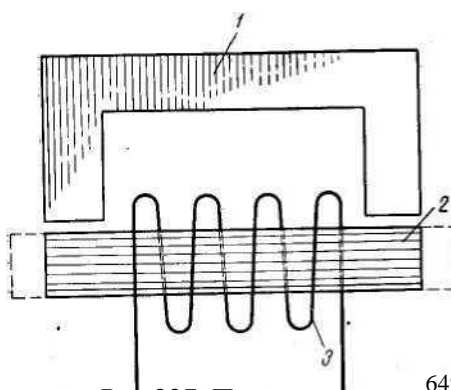


Рис 227. Принципиальная

схема маг-нитострикционного преобразователя:

1 - постоянный магнит; 2 ферромагнитный стержень; 3 катушка.

Принцип работы магнитострикционных преобразователей основан на изменении линейного размера некоторых ферромагнитных металлов и сплавов под действием переменного магнитного поля. Этот эффект обратим, т. е. при последовательном сжатии и растяжении в этих материалах возникает переменное магнитное поле. К материалам, обладающим выраженным эффектом магнитострикции, относят сплавы: инвар (36% Ni, 64% Fe) пермаллой (45% Ni, 55% Fe) и др.

Максимальная частота, создаваемая магнитострикционными преобразователями, составляет примерно до 100 кГц, более высокие частоты приводят к резкому увеличению потерь за счет гистерезиса и токов Фуко.

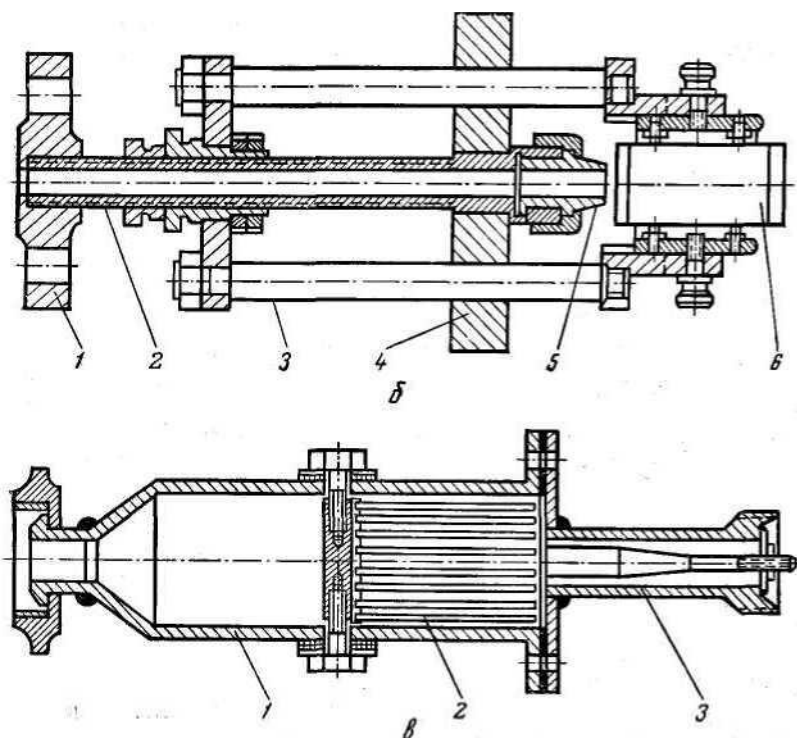
Одним из преимуществ магнитострикционных преобразователей является низкое электрическое сопротивление, что позволяет использовать ток сравнительно низкого напряжения.

На ферромагнитном стержне помещена катушка, создающая переменное магнитное поле, под действием которого стержень, последовательно сжимаясь и растягиваясь, создает колебания. Чтобы не происходило удвоения частоты, стержень подмагничивается с помощью внешнего постоянного магнита.

Магнитострикционные преобразователи имеют к.п.д. 60 %.

ГИДРОДИНАМИЧЕСКИЕ ПРЕОБРАЗОВАТЕЛИ

Принцип действия гидродинамических преобразователей заключается в том, что движущаяся под давлением струя жидкости, попадая на острый край необтекаемого препятствия, создает около него завихрения, следующие один за другим. При этом возникает чередование перепадов давлением, имеющих характер звуковых волн.



•б — марки УГТ-Д: / — регулирующее устройство; 2 — труба; 3 — направляющие; 4 кронштейн; 5 — сопло; 6 — пластина;
« — пакетный: 1 — корпус; 2 — колебательная система; 3 — сопло.

Излучатель состоит из трубы, переходящей в сопло, расположенном в кронштейне, перемещающемся в направляющих. Резонансная пластина крепится на конце направляющих. При помощи регулирующего устройства можно добиваться наилучшей настройки прибора. Такой излучатель создает интенсивность от 1 до 2 Вт/см при частоте 10—15 кГц.

ПЬЕЗОЭЛЕКТРИЧЕСКИЕ ПРЕОБРАЗОВАТЕЛИ

Пьезоэлектрические преобразователи используют для получения высоких частот и ультразвука максимальной интенсивности.

Прямой пьезоэффект — это возникновение зарядов на гранях кристаллов некоторых веществ, при их растяжении и сжатии. Обратным пьезоэффектом, т. е. механическими колебаниями кристалла под действием переменного электрического поля, пользуются для получения ультразвуковых колебаний. Пьезоэлектрическим эффектом обладают естественные и искусственные кристаллы: кварц, сегнетова соль, турмалин, титанат бария и др. Сегнетова соль обладает значительно большим пьезоэффектом, чем кварц, но использование ее ограничено высокой растворимостью соли в воде, а также малой механической прочностью. Кристаллы кварца обладают анизотропностью. Для получения продольных волн используют кварцевые пластины х-среза, т. е. вырезанные из кристалла кварца перпендикулярно полярной оси x . Для получения поперечных колебаний применяют пластины \wedge -среза. Эти пластины используют крайне редко. Толщина пластин предопределяет собственную частоту колебаний пластин х-среза.

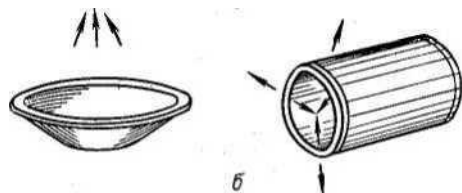
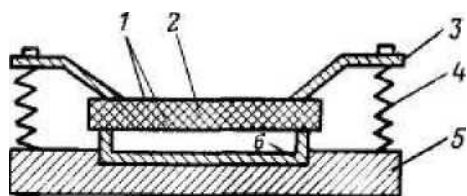


схема крепления пластины кварца: 1 - слой серебра; 2 — пластина кварца; 3 — бронзовая втулка; 4 - пружина; 5 - диэлектрическое кольцо; 6- свинцовая пластина.

более интенсивные колебания возникают при подаче на пластину достаточно высокого напряжения, частота которого совпадает с собственной частотой колебания вибратора. Кварцевые излучатели создают высокие частоты (до 5...6 МГц) при высокой интенсивности звука (до 102 Вт/см). Электрическое напряжение к пластине подводят через ее поверхность, покрытую тонким слоем серебра.

Кристалл помещается в кварцедержатель (рис.). В опорном диэлектрическом кольце устанавливается свинцовая пластина с воздушной подушкой, напряжение к кварцу с нанесенным на него посеребрением подается через бронзовую

втулку и свинцовую пластину, причем пружина осуществляет роль демпфера. Свинцовая пластина, кроме контролирующего элемента, выполняет функцию отражателя ультразвука. Так как отражение происходит в соответствующей фазе, амплитуда резонансных колебаний увеличивается в 2 раза.

В последнее время распространение получили пластины из титаната бария, обладающие большим, чем у кварца, пьезоэлектрическим модулем, что позволяет

Использование ультразвука

Пищевые продукты представляют собой не однородные гетерагенные среды в силу чего воздействие на них ультразвуком сложно и многообразно. Ультразвук используется:

1. для имульгирования и диспергирования жидкости
2. Для фильтрации
3. Для одработки неоднородных газовых систем
4. Сушки
5. Различных дифузионных и массообменныз процессов для мойки стеклянной тары