

**Министерство сельского хозяйства  
Российской Федерации**

**Технологический институт-филиал ФГБОУ ВО Ульяновский ГАУ**

С.Н. Петряков  
И.Р. Салахутдинов  
А.А. Хохлов  
А.Л. Хохлов  
М.М. Гафин

## **БЕЗОПАСНОСТЬ ЖИЗНЕДЕЯТЕЛЬНОСТИ**

краткий курс лекций



**Димитровград - 2023**

**УДК 629**  
**ББК 39.3**

**Петряков, С.Н.** Безопасность жизнедеятельности: краткий курс лекций / С.Н. Петряков, И.Р. Салахутдинов, А.А. Хохлов, А.Л. Хохлов, М.М. Гафин - Димитровград: Технологический институт – филиал УлГАУ, 2023.- 128 с.

Рецензенты: Глущенко Андрей Анатольевич, кандидат технических наук, доцент кафедры «Эксплуатация мобильных машин и технологического оборудования» ФГБОУ ВО Ульяновский ГАУ

Ротанов Евгений Геннадьевич, кандидат технических наук, доцент кафедры «Естественнонаучные и технические дисциплины», ПКИУПТ (филиал) ФГБОУ ВО «МГУТУ ИМ. К.Г.РАЗУМОВСКОГО (ПКУ)»

Безопасность жизнедеятельности: краткий курс лекций предназначен для подготовки бакалавров очной и заочной форм обучения по направлению подготовки 19.03.04 Технология продукции и организация общественного питания

Утверждено  
на заседании кафедры «Эксплуатация мобильных машин и социально - гуманитарных дисциплин»  
Технологического института – филиала  
ФГБОУ ВО Ульяновский ГАУ,  
протокол № 1 от 4 сентября 2023г.

Рекомендовано  
к изданию методическим советом Технологического  
института – филиала  
ФГБОУ ВО Ульяновский ГАУ  
Протокол № 1 от 5 сентября 2023г.

© Петряков С.Н., Салахутдинов И.Р., Хохлов А.А., Хохлов А.Л., Гафин М.М. 2023  
© Технологический институт – филиал ФГБОУ ВО Ульяновский ГАУ, 2023

## **Лекция 1. Введение. Актуальность и структура курса БЖД.**

Цели и задачи дисциплины "Безопасность жизнедеятельности (БЖД)"

**Основная задача** – обеспечить студентов теоретическими знаниями и практическими навыками для:

- a. Создания комфортного состояния среды обитания в зонах трудовой деятельности и отдыха человека,
- b. Разработки и реализации мер защиты человека и среды обитания от негативных воздействий,
- c. Проектирования и эксплуатации техники, технологических процессов и объектов связи в соответствии с требованиями их безопасности и экологичности,
- d. Обеспечения устойчивости функционирования объектов связи в обычных и чрезвычайных ситуациях,
- e. Прогнозирования развития и оценки последствий чрезвычайных ситуаций,
- f. Принятия решений по защите производственного персонала и населения от возможных последствий аварий, катастроф, стихийных бедствий (в объеме реализации гражданской обороны объекта экономики).

**Цели**, формируемые в процессе изучения дисциплины БЖД:

### **1. Специалист должен знать:**

- a. Теоретические основы безопасности жизнедеятельности в системах “среда – человек – машина”; “среда обитания – человек”;
- b. Правовые, нормативно – технические и организационные основы безопасности жизнедеятельности в отраслях связи;
- c. Последствия воздействия на человека травмирующих, вредных и опасных факторов чрезвычайных ситуаций;
- d. Средства и методы повышения безопасности и экологичности технических средств и технологических процессов

### **2. Специалист должен уметь:**

- a. Проводить контроль параметров среды обитания (рабочей среды) и уровня негативных воздействий среды обитания на человека;
- b. Эффективно применять средства защиты человека от негативных воздействий;
- c. Разрабатывать мероприятия по повышению безопасности и экологичности производственной деятельности в отрасли связи;
- d. Осуществлять безопасную и экологичную эксплуатацию систем и объектов связи;
- e. Планировать мероприятия по защите производственного персонала и населения в чрезвычайных ситуациях (ЧС).



Рисунок - Содержание курса «Безопасность жизнедеятельности»

Человек от рождения имеет неотъемлемые права на жизнь, свободу и стремление к счастью. Свои права на жизнь, на отдых, на охрану здоровья, на благоприятную окружающую среду, на труд в условиях, отвечающих требованиям безопасности и гигиены, он реализует в процессе жизнедеятельности. Они гарантированы Конституцией Российской Федерации.

Жизнедеятельность - это повседневная деятельность и отдых, способ существования человека.

В жизненном процессе человек неразрывно связан с окружающей его средой обитания, при этом во все времена он был и остается зависимым от окружающей его среды. Именно за счет неё он удовлетворяет свои потребности в пище, воздухе, воде, материальных ресурсах в отдыхе и т.д.

Среда обитания – окружающая человека среда, обусловленная совокупностью факторов (физических, химических, биологических, информационных, социальных), способных оказывать прямое или косвенное немедленное или отдаленное воздействие на жизнедеятельность человека его здоровье и потомство.

Человек и среда обитания непрерывно находятся во взаимодействии,

образуя постоянно действующую систему “человек – среда обитания”. В процессе эволюционного развития Мира составляющие этой системы непрерывно изменялись. Совершенствовался человек, нарастала численность населения Земли, изменялся общественный уклад и социальная основа общества. Изменялась и среда обитания: увеличивалась территория поверхности Земли и ее недра, освоенные человеком.; естественная природная среда испытывала все возрастающее влияние человеческого сообщества, появились искусственно созданная человеком бытовая, городская и производственные среды.

Естественная среда самодостаточна и может существовать и развиваться без участия человека, а все иные среды обитания, созданные человеком, самостоятельно развиваться не могут и после их возникновения обречены на старение и разрушение.

На начальном этапе своего развития человек взаимодействовал с естественной окружающей средой, которая состоит в основном из биосферы, а также включает в себя недра Земли, галактику и безграничный Космос.

Биосфера - природная область распространения жизни на Земле, включающая нижний слой атмосферы, гидросферу и верхний слой литосферы, не испытывавших техногенного воздействия.

В процессе эволюции человек, стремясь наиболее эффективно удовлетворять свои потребности в пище, материальных ценностях, защите от климатических и погодных воздействий, непрерывно воздействовал на естественную среду и, прежде всего, на биосферу. Для достижения этих целей он преобразовал часть биосферы в территории, занятые техносферой.

Техносфера - регион биосферы в прошлом, преобразованный людьми с помощью прямого или косвенного воздействия технических средств в целях наилучшего соответствия своим материальным и социально-экономическим потребностям

Техносфера, созданная человеком с помощью технических средств, представляет собой территории, занятые городами, поселками, сельскими населенными пунктами, промышленными зонами и предприятиями. К техносферным относятся условия пребывания людей, на транспорте, в быту, на территориях городов и поселков. Техносфера не саморазвивающаяся среда, она рукотворна и после создания может только деградировать. Современные масштабы развития техносферы характеризуются следующими данными.

Состав площадей на некоторых континентах Земли.

Континент	Территория, %		
	Ненарушенная	Частично нарушенная	Нарушенная
Европа	15,6	19,6	64,8
Азия	43,5	27,0	29,5

Северная Америка	56,3	18,8	24,9
------------------	------	------	------

В процессе жизнедеятельности человек непрерывно взаимодействует не только с естественной средой, но и с людьми, образующими так называемую социальную среду. Она формируется и используется человеком для продолжения рода, обмена опытом знаниями, для удовлетворения своих духовных потребностей и накопления интеллектуальных ценностей.

## Лекция 2. Взаимодействие человека со средой обитания.

Структурная схема взаимодействия человека современного индустриального общества с компонентами среды обитания - биосферой, техносферой и социальной средой показана на рисунке.



Рисунок - Структурная схема взаимодействия человека с биосферой, техносферой и социальной средой

В жизненном процессе взаимодействие человека со средой обитания и ее составляющих между собой основано на передаче между элементами системы потоков масс вещества, энергии всех видов и информации. В соответствии с законами сохранения жизни Куражковского Ю.Н. "Жизнь не может существовать только в процессе движения через живое тело потоков вещества, энергии и информации"...

Человеку эти потоки необходимы для удовлетворения своих потребностей в пище, воде, воздухе, солнечной энергии, информации об окружающей среде. В то же время человек выделяет в жизненное пространство потоки энергии, связанные с его сознательной деятельностью (механической, интеллектуальной энергии), а также потоки масс вещества в виде отходов биологического процесса, потоки тепловой энергии и т.д.

Обмен потоками вещества и энергии характерен и для процессов

происходящих без участия человека. Естественная среда обеспечивает поступление на нашу планету потоков солнечной энергии, что создает в свою очередь потоки растительной и животной масс в биосфере, потоки адиабатических веществ (воздух, вода), потоки энергии различных видов, в том числе при стихийных явлениях в природной среде. Для техносферы характерны потоки всех видов сырья и энергии, многообразие потоков продукции и людских резервов; потоки отходов (выбросы в атмосферу, сбросы в водоёмы, жидкие и твёрдые отходы, различные энергетические воздействия). Последние возникают в соответствии с Законом о неустранимости отходов и побочных воздействий производств: “В любом хозяйственном цикле образуются отходы и побочные эффекты, они не устранимы и могут быть переведены из одной физико-химической формы в другую или перемещены в пространстве”. Техносфера способна также создавать спонтанно значительные потоки масс и энергий при взрывах, пожарах, при разрушении строительных конструкций, при авариях на транспорте и т.п.

Социальная среда потребляет и генерирует все виды потоков, характерные для человека как для личности, кроме того, социум создаёт информационные потоки при передаче знаний, при управлении обществом, при сотрудничестве с другими общественными формациями. Социальная среда создаёт потоки всех видов, направленные на преобразование естественного и техногенного миров, формирует негативные явления в обществе, связанные с курением, потреблением алкоголя, наркотиков и т.п.

Характерные потоки масс, энергии и информации для различных компонентов системы «человек-среда обитания» показаны ниже.

#### Основные потоки в естественной среде.

- Солнечное излучение, излучение звёзд и планет;
- Космические лучи, пыль, астероиды;
- Электрическое и магнитное поля Земли;
- Круговороты веществ в биосфере в экосистемах;
- Атмосферные, гидросферные и литосферные явления, в т.ч. – стихийные;
- Другие.

#### Основные потоки в техносфере.

- Потоки сырья, энергии;
- Потоки продукции отраслей связи;
- Отходы отраслей связи;
- Бытовые отходы;
- Информационные потоки;
- Транспортные потоки;
- Световые потоки (искусственное освещение);
- Потоки вещества и энергии при техногенных авариях;
- Другие;

### Основные потоки в социальной сфере.

- Информационные потоки (обучение, государственное управление, международное сотрудничество и т.п.);
- Людские потоки (демографический взрыв, урбанизация населения);
- Потоки наркотических средств, алкоголя и др.;
- Другие.

### Основные потоки, потребляемые и выделяемые человеком в процессе жизнедеятельности.

- Потоки кислорода, пищи, воды и иных веществ (алкоголь, табак, наркотики);
- Потоки энергии (механической, тепловой, солнечной и др.);
- Информационные потоки;
- Потоки отходов процесса жизнедеятельности;
- Другие;

Потоки масс, энергий и информации распределяясь в земном пространстве, образуют среду обитания для живой природы. Человек и окружающая его среда гармонично взаимодействуют и развиваются лишь в условиях, когда эти потоки находятся в пределах, благоприятно воспринимаемых человеком и природной средой. Любое превышение привычных уровней потоков сопровождается негативными воздействиями на человека и/или среду. В естественных условиях такие взаимодействия наблюдаются при изменении климата и стихийных явлениях. В условиях техносферы негативные воздействия обусловлены её элементами и действиями человека. В общем виде воздействие потока на объект (человек и др.) в каждой точке пространства определяется его интенсивностью  $I$  и длительностью экспозиции  $\tau$ , т.е.,

$$E(X,Y,Z) = f(I, \tau),$$

где  $E$  – фактор воздействия в точке пространства с координатами  $x, y, z$ .

Результат влияния фактора воздействия потока на объект зависит от свойств и параметров потока, а также от свойств объекта. Изменяя величину любого потока минимально значимой до максимально возможной, можно пройти ряд характерных состояний взаимодействия в системе «человек – среда обитания»:

- комфортное (оптимальное), когда потоки соответствуют оптимальным условиям взаимодействия, создают оптимальные условия деятельности и отдыха; предпосылки для проявления наивысшей работоспособности; сохранение здоровья человека и целостности компонентов среды обитания;

- допустимое, когда потоки, воздействуя на человека и среду обитания, не оказывают негативного влияния на здоровье, но приводят к дискомфорту, снижая эффективность деятельности человека. Соблюдение условий допустимого взаимодействия гарантирует невозможность возникновения и развития необратимых негативных процессов у человека и в среде обитания;



- опасное, когда потоки превышают допустимые уровни и оказывают негативное воздействие на здоровье человека, вызывая при длительном воздействии заболевания, и/или приводят к деградации природной среды;

- чрезвычайно опасное, когда потоки высоких уровней за короткий период времени могут нанести травму, привести человека к летальному исходу, вызвать разрушения в природной среде.

Из четырех характерных состояний взаимодействия человека со средой обитания лишь первые два (комфортное и допустимое) соответствуют позитивным условиям повседневной жизнедеятельности, а два других (опасное и чрезвычайно-опасное) - недопустимы для процессов жизнедеятельности человека, сохранении и развитии природной среды.

Проиллюстрируем сказанное конкретными примерами.

Пример: Интенсивность акустических колебаний  $I$  в атмосферном воздухе (интенсивность звука) зависит от мощности  $P$  (Вт) источника звука, расстояния  $R$  (м) от источника до объекта воздействия (человека) и свойств среды (воздуха), в которой колебания распространяются. В этом случае:

$$I = \frac{P \cdot \Phi}{\pi R^2 \cdot K} \quad \text{С (Вт/м}^2\text{)}$$

где  $\Phi$  – фактор направленности излучений звука.

$K$  - коэффициент, учитывающий уменьшение интенсивности звука на пути его распространения за счёт затухания в воздухе и на различных препятствиях.

$K=1$  при расстоянии до 50м. и отсутствии препятствий.

Уровень звука обычно выражают в дБА и определяют по формуле:

$$L = 10 \lg I / I_0$$

где  $I_0=10^{-12}$  Вт/м<sup>2</sup>.

Реальные уровни звука в местах возможного пребывания человека могут изменяться в весьма широких пределах от 0 до 160 дБА и сопровождаются широкой гаммой ответных реакций организма человека. (см. рисунок 3).

При уровнях звука до 20-35 дБА человек чувствует себя комфортно (точка 1 на рисунке), не реагируя негативно на наличие звуков в окружающей среде. Уровни звука до 50 дБА (точка 2) не влияют на здоровье человека, занимающегося интеллектуальной деятельностью, а у людей, связанных с физическим трудом, верхняя граница может быть расширена до 80-85 дБА (точка 2'). Эти значения уровней звука (точки 2 и 2') соответствуют предельно допустимым условиям воздействия звука на человека в процессе его деятельности.

Дальнейший рост уровня звука свыше 85 дБА при длительных его экспозициях (до нескольких лет) может привести к тугоухости, а при уровне звука 140 дБА (точка 3) и выше возможно травмирование человека из-за разрыва барабанных перепонок или контузии. При уровнях 160дБА (точка4)

может наступить летальный исход.

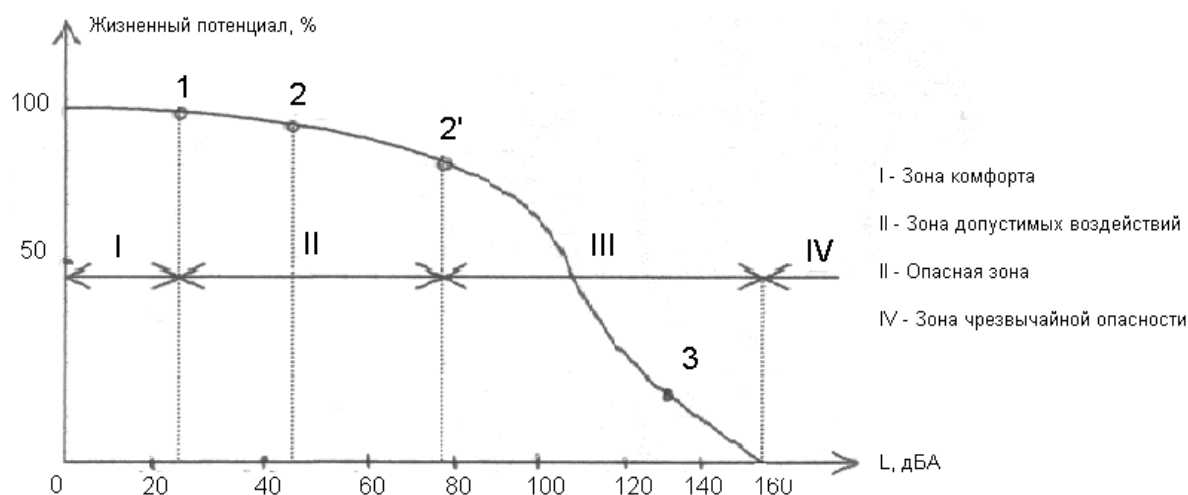


Рисунок - Зависимость жизненного потенциала человека от воздействия на него акустических колебаний.

Из сказанного выше следует, что воздействие одного и того же вида энергии на человека может изменять его состояние от комфортного (наивысшая трудоспособность) до чрезвычайного (получение травмы или летальный исход).

### Лекция 3. Человек и среда обитания. Физиология труда.

#### Физиология труда

*Физиология* - это наука, изучающая процессы, протекающие в живом организме. Физиология связана с другими науками (физикой, химией, биологией и др.). Большой вклад в развитие физиологии внесли отечественные ученые: И.И. Сеченов, Н.П. Павлов, Н.Е. Введенский, А.А. Ухтомский. Физиология разделяется на ряд связанных дисциплин, одной из которых является физиология труда.

*Физиология труда* - это раздел физиологии, посвященный изучению изменений состояния организма человека в процессе труда и обоснованию средств организации труда, способствующих поддержанию работоспособности человека. В физиологии труда изучается ряд проблем: обучения, рациональных режимов труда и отдыха, утомления, рационализации трудовых движений и др.

Начало изучения вопросов физиологии труда положено в нашей стране работами И.М. Сеченова (1901 г.) по анализу роли чувств в труде. В 1914-18 годах физиология труда определилась как самостоятельная дисциплина и появились институты, занимающиеся физиологией труда (Москва, Берлин).

В настоящее время в нашей стране физиологией труда занимаются многие институты по охране и гигиене труда.

#### Формы труда. Классификация труда

Разнообразные формы трудовой деятельности разделяются на физический и умственный труд.

*Физический труд*, особенно при отсутствии механизации, требует значительной мышечной активности. Этот труд характеризуется повышенными энергетическими затратами и повышенной нагрузкой на опорно-двигательный аппарат, а также на сердечно-сосудистую, нервно-мышечную, дыхательную и другие системы.

*Умственный труд* связан с приемом и переработкой информации и требует напряжения внимания, памяти, активизации процессов мышления, эмоциональной сферы. Длительная умственная нагрузка оказывает отрицательное воздействие на психическую деятельность, ухудшается внимание, память, восприятие.

Энергетические затраты человека зависят от интенсивности мышечной работы, информационной насыщенности труда, степени эмоционального напряжения и условий окружающей среды (температуры, влажности, скорости движения воздуха и др.).

Уровень энергозатрат может служить критерием тяжести и напряженности выполняемой работы, что имеет большое значение для оптимизации условий труда и рационализации его организации.

Гигиеническая классификация труда (Р.2.2.013-94) подразделяет условия труда на 4 класса: 1 - оптимальные; 2 - допустимые; 3 - вредные; 4 - опасные (экстремальные). Оптимальные и допустимые классы соответствуют безопасным условиям труда.

*Оптимальные условия труда* обуславливаются оптимальными нормативами для параметров микроклимата и обеспечивают максимальную производительность труда и минимальную напряженность организма.

*Допустимые условия труда* характеризуются факторами среды и трудового процесса, не превышающими гигиенические нормативы для рабочих мест.

*Вредные условия труда* характеризуются уровнями вредных производственных факторов, которые превышают гигиенические нормативы и оказывают неблагоприятное воздействие на организм работающего и его потомство.

*Опасные (экстремальные) условия труда* характеризуются уровнями производственных факторов, которые в течение рабочей смены создают угрозу для жизни, риск профессиональных заболеваний.

### **Теории утомления**

При трудовом процессе может наступить такое состояние организма, когда его работоспособность снижается - наступает утомление. Утомление - это состояние организма, вызванное физической или умственной работой, при котором понижается его работоспособность. Ощущение усталости является одним из признаков утомления.

Имеется ряд теорий утомления, считающих одной из причин утомления:

- а) накопление молочной кислоты и других продуктов обмена в мышцах;
- б) снижение работоспособности периферических нервных аппаратов;
- в) утомление центрального (коркового) звена нервной системы.

Наиболее верной является центрально-корковая теория утомления при

мышечной работе. Согласно этой теории утомление представляет корковую защитную реакцию и означает снижение работоспособности, в первую очередь, корковых клеток.

### **Признаки утомления при физической работе**

При физической работе утомление проявляется тремя признаками:

1. нарушением автоматичности движения: если в начале работы человек может выполнять и побочную работу (разговор и т.д.), то по мере утомления эта возможность теряется, и побочные действия наносят ущерб основной работе.

2. нарушением двигательной координации: при утомлении работа организма становится менее экономной, нарушается координация движений, что ведет к снижению производительности труда, росту брака, несчастных случаев.

3. нарушением вегетативных реакций и вегетативного компонента движений: обильное потоотделение, учащение пульса и т.п. Под вегетативными компонентами понимаются процессы во внутренних органах, регулируемые центральной нервной системой.

### **Признаки утомления при умственной работе**

При умственной работе утомление появляется в виде сдвигов в вегетативной системе. Различают три фазы нервной деятельности:

*Уравнительная гипнотическая фаза* - человек одинаково реагирует на существенные и малозначительные события (“все равно”).

При развитии утомления наступает *парадоксальная фаза*, когда человек на важные для него явления почти не реагирует, а малозначительные явления могут вызвать повышенные реакции (раздражение).

Если после первой фазы достаточно небольшого отдыха для восстановления работоспособности, то после второй фазы требуется более продолжительное время отдыха.

При нарушении режима труда и отдыха может возникнуть состояние переутомления, выражающееся в снижении работоспособности в начале работы.

Переутомление и хроническое утомление может возникнуть с появлением *ультра- парадоксальной фазы* в нервной деятельности: когда человек реагирует отрицательно на то, что вызывало у него в обычном состоянии положительную реакцию, и наоборот.

### **Пути повышения работоспособности**

*Работоспособность* – степень функциональных возможностей организма человека, которая характеризуется количеством и качеством работы, выполняемой за определенное время. Работоспособность организма с течением времени снижается.

Меры борьбы с утомлением должны быть направлены на повышение работоспособности, отдаления наступления утомления и обеспечения активного отдыха.

Для снижения утомления принимаются во внимание следующие

факторы:

1. улучшение общей рабочей обстановки, санитарно-гигиенических условий труда и окружающей среды.

2. рационализация трудовых процессов (рабочая зона, рациональные движения, механизация труда; рациональная конструкция и расположение рукояток, приборов). Здесь важное значение имеет тренировка и усвоение эффективных навыков в работе.

3. правильная организация труда: постепенность входа в работу, ритмичность и равномерность распределения работы во времени, чередование труда и отдыха, смена форм труда. Здесь важное значение имеет эмоциональное возбуждение: заинтересованность в работе, постановка определенных целей; кроме того, полезна временная перемена рабочих операций, производственная гимнастика.

4. благоприятное отношение общества к труду.

### **Принципы организации отдыха**

Для повышения работоспособности важное значение играет форма отдыха.

Отдых должен быть активным, при этом соблюдаются следующие принципы:

1. применять среднюю степень нагрузки и раздражителей;
2. при интенсивной работе во время отдыха использовать меньшие нагрузки, а при длительной малоинтересной работе - наоборот;
3. при отдыхе стремиться к возбуждению мышц-антагонистов (мышц левой руки при работе правой и наоборот);
4. шире использовать эмоции при отдыхе.

Для борьбы с утомлением используются также различные стимулирующие вещества: ХИМИЧЕСКИЕ и РАСТИТЕЛЬНЫЕ

Но нужно помнить, что химические вещества вызывают ряд побочных и вредных явлений: бессонницу, потерю аппетита и др.

### **Параметры воздуха рабочей зоны, приборы их контроля**

Метеорологические условия на производстве, т. е. состояние воздушной среды оказывает влияние на течение жизненных процессов в организме человека и характеризует гигиенические условия труда на производстве.

Эти условия определяются температурой воздуха, °С; относительной влажностью воздуха, %; скоростью движения воздушного потока на рабочем месте, м/с; интенсивностью теплового излучения, Вт/м<sup>2</sup> (ккал/м<sup>2</sup>ч) и барометрическим давлением Па (мм рт. ст.).

Состояние воздушной атмосферы и микроклимата на производстве контролируется путем измерения температуры, влажности, скорости движения и состава воздуха. Полученные данные сопоставляются с допустимыми санитарно-гигиеническими требованиями (ГОСТ 12.1.005) к воздуху рабочей зоны.

Температуру, относительную влажность и скорость движения воздушного потока измеряют на высоте 1,0 м от пола или рабочей площадки

при работах, выполняемых сидя, и на высоте 1,5 м – при работах, выполняемых стоя, и не ближе 1 м от нагревательных приборов и наружных стен.

Для определения параметров микроклимата используются различные измерительные приборы.

Ртутные термометры применяются обычно при измерениях выше 0°C, а спиртовые – ниже 0°C.

Чистый воздух содержит по объему: азот – 78,08, кислород – 20,94, аргон, неон и др. инертные газы – 9,94; углекислый газ – 0,03, прочие газы – 0,01.

В последнее время получают все большее распространение электронные измерительные приборы, например ПРИБОР КОНТРОЛЯ ПАРАМЕТРОВ ВОЗДУШНОЙ СРЕДЫ «МЕТЕОМЕТР МЭС» МЭС предназначен для измерения атмосферного давления, относительной влажности воздуха, температуры воздуха, и скорости воздушного потока внутри помещений или в вентиляционных трубопроводах.

### **Взаимодействие организма человека с окружающей средой**

При производственных процессах практически всегда выделяется тепло. Источниками тепла являются печи, котлы, паропроводы, газоходы и пар. В теплое время года добавляется тепло солнечного излучения.

Человек постоянно находится в процессе теплового взаимодействия с окружающей средой. Для нормального течения физиологических процессов в организме человека необходимо, чтобы выделяемое организмом тепло отводилось в окружающую среду. Когда это условие соблюдается, наступают условия комфорта и у человека не ощущается беспокоящих его тепловых ощущений - холода или перегрева.

*Комфортные условия* для организма человека обеспечиваются при соблюдении теплового баланса

$$Q = Q_o + Q_k + Q_{и} + Q_v + Q_{исп}$$

Где  $Q$  – отдача тепла организмом человека;

$Q_o$  – теплопроводность через одежду;

$Q_k$  - конвекция в результате омывания воздухом тела человека;

$Q_{и}$  – излучение;

$Q_v$  – нагрев выдыхаемого воздуха;

$Q_{исп}$  – испарение влаги с поверхности кожи (потоотделение).

Нарушение теплового баланса приводит к перегреву или переохлаждению организма, что, в свою очередь, приводит к потере трудоспособности, быстрой утомляемости, потере сознания и смерти.

Способность организма поддерживать постоянной температуру при изменении параметров микроклимата и при выполнении различной по тяжести работы называется терморегуляцией.

Терморегуляция обеспечивает равновесие между количеством тепла, непрерывно образующегося в организме в процессе обмена веществ, и излишками тепла, также непрерывно отдаваемого в окружающую среду, т. е. тепловой баланс организма человека.

Различают физическую и химическую терморегуляции. При физической – отдача тепла организмом в окружающую среду осуществляется тремя

путями:

- в виде инфракрасных лучей (при низкой температуре окружающей среды); в этом случае теряется около 45% тепловой энергии, вырабатываемой организмом;

- нагревом воздуха, омывающим поверхность тела (конвекция) – теряется около 30% тепла;

- испарением пота – теряется около 13%.

Около 5% тепла расходуется на нагревание принимаемой пищи, воды и выдыхаемого воздуха; остальное тепло расходуется при химической терморегуляции.

При высокой температуре воздуха кровеносные сосуды поверхности тела расширяются, повышается приток крови и теплоотдача увеличивается. При снижении температуры воздуха сосуды поверхности тела сужаются, при этом уменьшается приток крови и отдача тепла. Таким образом, для теплового самочувствия человека важно определенное сочетание температуры, относительной влажности и скорости движения воздуха. Нормальной температурой окружающей среды можно считать 15- 25 °С.

Повышенная влажность (больше 85%) затрудняет терморегуляцию вследствие снижения испарения пота, а слишком низкая (меньше 20%) вызывает пересыхание слизистых оболочек дыхательных путей. Нормальной считается влажность 40 - 60 %.

Относительная влажность - это отношение содержания водяных паров в 1 м<sup>3</sup> воздуха к их максимально возможному содержанию при данной температуре, выраженное в процентах.

Движение воздуха в помещении способствует теплоотдаче организма, но при низкой температуре является неблагоприятным фактором. В зимнее время года скорость движения воздуха не должна превышать 0,3 - 0,5 м/с, а летом 0,5 - 1 м/с. Снижение теплоотдачи организма может привести к перегреву тела. Большая влажность воздуха, его неподвижность и наличие непроницаемой для воздуха и пота одежды способствует перегреву - нарушению терморегуляции организма. Терморегуляция организма резко нарушается при температуре воздуха выше 30 °С и влажности 85 % и более, при этом наблюдается нарастающая слабость, головная боль и может наступить тепловой удар, который сопровождается повышением температуры тела (до 40-41 °С) и потерей сознания.

### **Рабочая зона помещений, виды метеоусловий для нее**

Санитарно-гигиенические требования (ГОСТ 12.1.005) устанавливают оптимальные и допустимые нормы температуры, относительной влажности и скорости движения воздуха в рабочей зоне производственных помещений.

*Рабочая зона* - это пространство высотой 2 м над уровнем пола или площадки, на которых находятся места постоянного или непостоянного (временного) пребывания работающих. Оптимальные условия обеспечивают поддержание теплового равновесия между организмом и окружающей средой, ощущение теплового комфорта.

Санитарно-гигиенические требования (ГОСТ 12.1.005) устанавливают

необходимые параметры микроклимата в производственных помещениях с учетом:

- периодов года:
  - а) холодный период с температурой наружного воздуха, равной  $+10\text{ }^{\circ}\text{C}$  и ниже,
  - б) теплый период - выше  $+10\text{ }^{\circ}\text{C}$ ;
- категорий работы - все работы по тяжести подразделяются на три категории:
  - а) легкие работы – категория I (затраты энергии до 150 ккал/ч - приборостроение);
  - б) работы средней тяжести - категория II (затраты энергии от 150 до 250 ккал/ч - механосборочные, прокатные цеха);
  - в) тяжелые работы – категория III (более 250 ккал/ч - физическое напряжение, переноска тяжестей - более 10 кг - кузнечные цеха с ручной ковкой и др.).

ГОСТ также устанавливает требования к проведению контроля за содержанием вредных веществ в воздухе рабочей зоны.

#### **Лекция 4. Защита населения в чрезвычайных ситуациях.**

Негативный результат взаимодействия человека со средой обитания определяют опасности - негативные воздействия, внезапно возникающие, периодически или постоянно действующие в системе «человек - среда обитания».

Опасность - негативное свойство живой и неживой материи, способное причинить ущерб самой материи: людям, природной среде, материальным ценностям.

Опасность - центральное понятие в безопасности жизнедеятельности. Различают опасности естественного, техногенного и антропогенного происхождения.

Естественные повседневные опасности, обусловленные климатическими и природными явлениями, возникают при изменении погодных условий и естественной освещенности в биосфере. Для защиты от них (холод, слабая освещенность и т.д.) человек использует жилище, одежду, системы вентиляции, отопления и кондиционирования, системы искусственного освещения. Обеспечение комфортных условий жизнедеятельности практически решает все проблемы защиты от естественных повседневных опасностей.

Защита от естественных опасностей - стихийных явлений, происходящих в биосфере (наводнения, землетрясения и т.д.) - более сложная задача, часто не имеющая высокоэффективного решения.

Техногенные опасности создают элементы техносферы - машины, сооружения, вещества и т.п., а антропогенные опасности возникают в результате ошибочных или несанкционированных действий человека или групп людей.

Техногенные опасности во многом определяются наличием отходов,



неизбежно возникающих при любом виде деятельности человека в соответствии с законом от неустранимости отходов или побочных воздействий производств. Отходы сопровождают работу промышленного и сельскохозяйственного производства, энергетики, средств транспорта, жизнь людей и животных. Они поступают в окружающую среду в виде выбросов в атмосферу, сбросов в водоёмы, производственного и бытового мусора, потоков механической, тепловой и электромагнитной энергии и т.п.

Значительным техногенным опасностям подвергается человек при попадании в зону действия технических систем, к которым относятся транспортные магистрали, зоны излучения радио- и телепередающих систем, промышленные зоны. Уровни опасного воздействия на человека в этом случае определяются характеристиками технических систем и длительностью пребывания человека в опасной зоне.

Вероятно проявление опасности и при использовании человеком технических устройств на производстве и в быту: электрические сети и приборы, станки, ручной инструмент, газовые баллоны и сети, оружие и т.п. Возникновение опасностей в таких случаях связано как с наличием неисправностей в технических устройствах, так и с неправильными действиями человека при их использовании. Уровни возникающих при этом опасностей определяются энергетическими показателями технических устройств.

Энергетические уровни техногенных опасностей существенно возросли в XX столетии, когда человек получил в своё распоряжение мощную технику, огромные запасы углеводородного сырья, химических и бактериологических веществ. В итоге история человечества породила очередной парадокс - в течение многих столетий люди совершенствовали технику, чтобы обезопасить себя от естественных опасностей, а в результате пришли к наивысшим техногенным опасностям, связанным с производством и использованием техники и технологий.

Антропогенные опасности в XX столетии также неуклонно нарастали и продолжают нарастать. Ошибки, допускаемые человеком, реализуются при проектировании и производстве технических систем, при их обслуживании (ремонт, монтаж, контроль), при неправильном выполнении обслуживаемым персоналом (операторами) процедур управления, при неправильной организации рабочего места оператора, при высокой психологической нагрузке на операторов технических систем, их недостаточной подготовленности и натренированности к выполнению поставленных задач. Статистика свидетельствует, что неблагоприятные психологические качества человека все чаще становятся причиной несчастных случаев, достигая на отдельных производствах 40% от общего комплекса причин.

Человеческий фактор все чаще становится определяющим при возникновении аварий в технических системах. В 1985-1990 г.г. около 80% авиакатастроф связаны с ошибочными действиями экипажей авиалайнеров; 60-80% случаев ДТП возникает из-за ошибок водителей автомобилей; свыше 60% аварий на объектах с повышенным риском происходит из-за ошибок персонала.

Нарастает роль антропогенных опасностей и в социальной среде. Одной из наиболее распространенных опасностей становится ВИЧ-инфицированные.

Серьезную опасность для человека представляет потребление алкоголя, наркотиков.

В настоящее время в перечень реально действующих негативных факторов (опасность) значителен и насчитывает более 100 видов, к наиболее распространенным и обладающим достаточно высокими энергетическими уровнями относятся негативные производственные факторы. Из них вредными являются: запылённость и загазованность воздуха, шум и вибрации, электромагнитные поля, ионизирующие излучения, повышенные и пониженные параметры атмосферного воздуха (температура, влажность, подвижность воздуха, давление), недостаточное и неправильное освещение, монотонность деятельности и тяжёлый физический труд и др. К травмирующим (травмоопасным) факторам относятся: электрический ток, падающие предметы, высота, движущиеся машины и механизмы, обломки разрушающихся конструкций и т.д.

Негативный фактор - негативное воздействие на человека, которое приводит к ухудшению самочувствия или заболеванию.

Травмирующий (травмоопасный) фактор - негативное воздействие на человека, которое приводит к травме или летальному исходу.

В быту нас сопровождает также большая гамма негативных факторов. К ним относятся: воздух, загрязненный продуктами сгорания природного газа, выбросами ТЭС, промышленными предприятиями, автотранспорта и мусоросжигающих устройств; вода с избыточным содержанием вредных примесей; недоброкачественная пища; шум и инфразвук, вибрации; электромагнитные поля от бытовых приборов, телевизоров, дисплеев, ЛЭП, радиорелейных устройств; ионизирующие излучения (естественный фон, медицинское обследование, излучения приборов, предметов быта); медикаменты при избыточном и неправильном потреблении, табачный дым, бактерии и аллергены.

Мир опасностей, угрожающих личности, весьма широк и непрерывно нарастает. В производственных, городских, бытовых условиях на человека воздействуют одновременно, как правило, несколько негативных факторов. Комплекс негативных факторов, действующих в конкретный момент времени зависит от текущего состояния системы «человек - среда обитания».

Реальная опасность всегда связана с конкретной угрозой воздействия на человека, она координирована в пространстве и во времени.

Пример. Движущаяся по шоссе автоцистерна с надписью «Огнеопасно» представляет реальную опасность для человека, находящегося около автодороги. Как только автоцистерна ушла из зоны пребывания человека, она превратилась в источник потенциальной опасности по отношению к этому человеку.

Реализованная опасность - факт воздействия реальной опасности на человека и/или среду обитания, приведший к потере здоровья или к летальному исходу человека, к материальным потерям. Если взрыв автоцистерны привёл к её разрушению, гибели людей и/или возгоранию строений, то это реализованная опасность. Реализованные опасности принято разделять на происшествия, чрезвычайные происшествия, аварии, катастрофы, стихийные

бедствия и чрезвычайные ситуации.

Происшествие - событие, состоящее из негативного воздействия с причинением ущерба людским, природным и материальным ресурсам.

Чрезвычайное происшествие (ЧП) - событие, происходящее кратковременно и обладающее высоким уровнем негативного воздействия на людей, природные ресурсы и материальные ресурсы. К ЧП относятся крупные аварии, катастрофы и стихийные бедствия.

Авария - происшествие в технической системе, не сопровождающееся гибелью людей, при котором восстановление технических средств невозможно или экономически нецелесообразно.

Катастрофа - происшествие в технической системе, сопровождающееся гибелью или пропажей без вести людей.

Стихийное бедствие - происшествие, связанное со стихийными явлениями на Земле и приведшее к разрушению биосферы, техносферы, к гибели или потере здоровья людей.

Чрезвычайная ситуация (ЧС) - состояние объекта, территории или акватории, как правило, после ЧП, при котором возникает угроза жизни и здоровью для группы людей, наносится материальный ущерб населению и экономике, деградирует природная сфера.

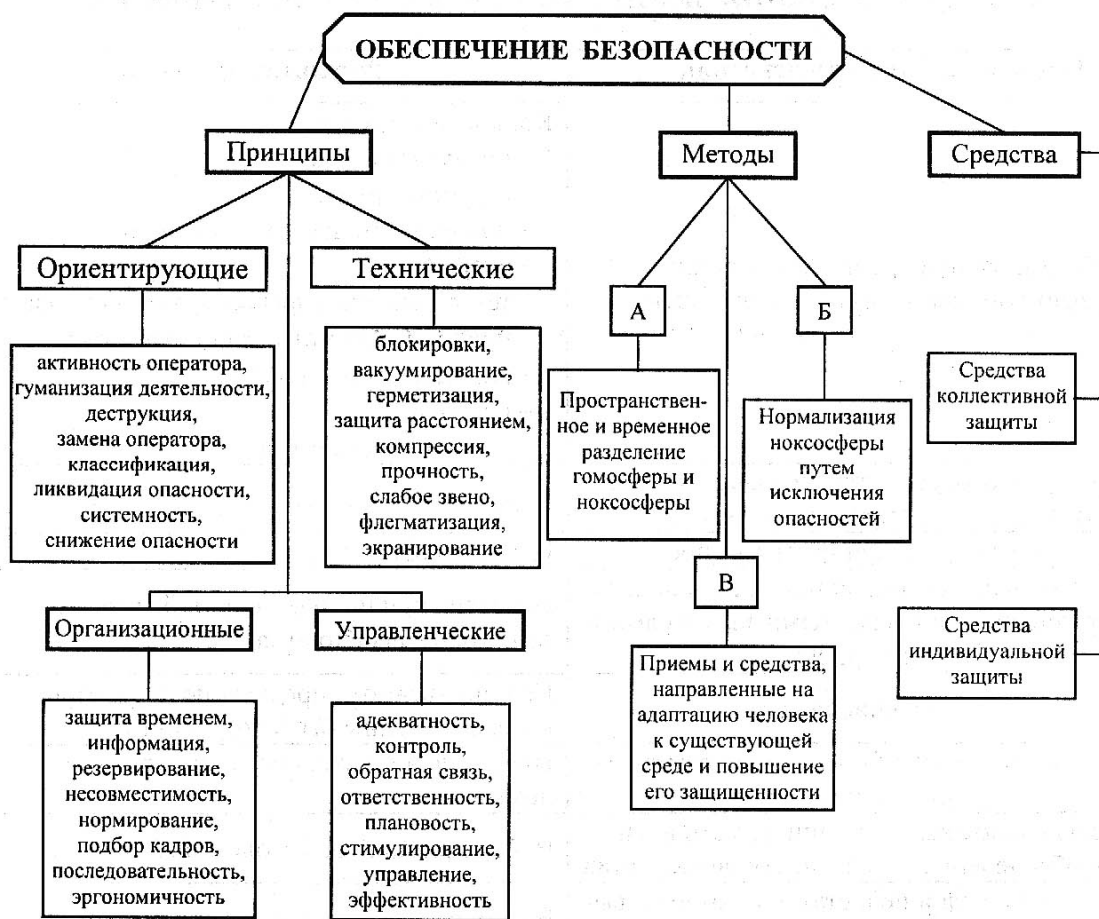
Все опасности реальны тогда, когда они могут воздействовать на конкретные объекты (объекты защиты). Объекты защиты, как и источники опасностей многообразны. Каждый компонент окружающей среды может быть объектом защиты от опасностей. В порядке приоритета к объектам защиты относятся: человек, сообщество, государство, природная среда (биосфера), техносфера и т.д. Основное, желаемое состояние объектов защиты безопасное. Оно реализуется при полном отсутствии воздействия опасностей. Состояние безопасности достигается также при условии, когда действующие на объект защиты опасности снижены до предельно допустимых уровней воздействия.

Безопасность - состояние объекта защиты, при котором воздействие на него всех потоков вещества, энергии и информации не превышает максимально допустимых значений.

Историческим приоритетом обладают системы обеспечения безопасности человека, который на всех этапах своего развития постоянно стремился к обеспечению комфорта и личной безопасности. В настоящее время эти задачи решаются в системе «безопасность жизнедеятельности».

Безопасность жизнедеятельности – наука о комфортном и безопасном взаимодействии человека со средой обитания. Ее основная задача состоит в сохранении работоспособности и здоровья человека посредством выбора параметров состояния среды обитания и применением мер защиты от негативных факторов естественного и антропогенного происхождения.

Обеспечение безопасности деятельности состоит из принципов, методов и средств.



### Принципы, методы и средства безопасности.

Принцип - это идея, основное положение. Метод - путь, способ достижения цели.

Средство обеспечения безопасности - это конструктивное, организационное и материальное воплощение, реализация принципов и методов.

Принципы можно разделить по нескольким признакам:

- ориентирующие (замена человека роботом, ликвидация или снижение опасности);
- технические (блокировки, герметизация, экранирование, защита расстоянием);
- организационные (защита временем, резервирование);
- управленческие (контроль, ответственность, стимулирование).

Введем два определения:

ГОМОСФЕРА - пространство (рабочая зона), где находится человек в процессе деятельности;

НОКСОСФЕРА - пространство, в котором постоянно существуют или периодически возникают опасности. Совмещение этих двух сфер недопустимо с позиций безопасности.

Обеспечение безопасности достигается тремя основными методами:

- пространственное и (или) временное разделение гомосферы и

ноксосферы (дистанционное управление, автоматизация, роботизация);

- нормализация ноксосферы путем исключения опасностей (средства защиты от шума, газа, пыли и др.);

- адаптация человека к среде (профотбор, обучение).

В реальных условиях реализуется комбинация рассмотренных методов.

Средства обеспечения безопасности делятся на средства коллективной (СКЗ) и индивидуальной (СИЗ) защиты. СКЗ и СИЗ делятся на группы в зависимости от характера опасностей, конструктивного исполнения, области применения и т.д.

## **Лекция 5. Гражданская оборона на объекте связи**

### **Назначение и задачи гражданской обороны на объектах связи**

Гражданская оборона (ГО) – система мероприятий по подготовке и защите населения, материальных и культурных ценностей на территории РФ от опасностей, возникающих при ведении военных действий или вследствие этих действий (Закон РФ "о Гражданской Обороне" 12 февраля 1998 г. № 28 – ФЗ). Гражданская оборона России является составной частью общей системы государственных оборонных мероприятий, проводимых в мирное и военное время. Деятельность гражданской обороны направлена на защиту от современных средств нападения противника, так и на проведение спасательных и неотложных аварийно – восстановительных работ на объектах и в очагах поражения при чрезвычайных ситуациях мирного и военного времени.

Основные задачи, стоящие перед гражданской обороной, можно сформулировать следующим образом:

- обучение населения способам защиты от опасностей, возникающих при ведении военных действий или вследствие этих действий;

- оповещение население об опасностях, возникающих при ведении военных действий или вследствие этих действий;

- эвакуация населения, материальных и культурных ценностей в безопасные районы;

- предоставление населению убежищ и средств индивидуальной защиты;

- проведение мероприятий по световой и другим видам маскировки;

- проведение аварийно – спасательных работ в случае возникновения опасностей для населения при ведении военных действий или вследствие этих действий;

- первоочередное обеспечение населения, пострадавшего при проведении военных действий или вследствие этих действий, в том числе медицинское обслуживание, включая оказание первой медицинской помощи, срочное предоставление жилья и принятие других необходимых мер;

- борьба с пожарами, возникающими при ведении военных действий или вследствие этих действий;

- обнаружение и обозначение районов, подвергшихся радиоактивному, химическому, биологическому и иному зараженьям. Обеззараживание населения, техники, зданий, территорий и проведение других необходимых мероприятий;

восстановление и поддержание порядка в районах, пострадавших при ведении военных действий или вследствие этих действий, срочное восстановление функционирования необходимых коммунальных служб в военное время;

срочное захоронение трупов в военное время;

разработка и осуществление мер, направленных на сохранение объектов, существенно необходимых для устойчивого функционирования экономики и выживания населения в военное время.

ГО в РФ формируется по территориально - производственному принципу. В зависимости от обстановки система ГО может функционировать в одном из следующих режимов:

режим повседневной деятельности – функционирование в мирное время при нормальной обстановке, с учетом развития вооружения, военной техники и средств защиты населения от опасностей, возникающих при ведении военных действий или вследствие этих действий;

режим повышенной готовности – при ухудшении производственной, радиационной, химической, биологической, сейсмической и гидрометеорологической обстановки, угрозе развязывания войны;

чрезвычайный режим – начинается с момента объявления состояния войны, фактического начала военных действий или введения Президентом РФ военного положения на территории РФ или отдельных её местностях.

На федеральном уровне руководство ГО осуществляет правительство РФ, в федеральных органах исполнительной власти и организациях управление ГО возложено на их руководителей, являющихся по должности начальниками ГО указанных органов и организаций. На территории субъектов РФ и муниципальных образований руководство ГО осуществляют соответственно главы органов исполнительной власти субъектов РФ и руководители органов местного самоуправления, которые по должности одновременно являются начальниками ГО. Все начальники и руководители ГО несут персональную ответственность за организацию и проведение мероприятий по ГО в федеральных органах исполнительной власти на соответствующих территориях и в организациях.

Для выполнения мероприятий по ГО создаются федеральные, республиканские, краевые, областные, автономной области и автономных округов, районные городские службы ГО, а также службы ГО организаций.

Гражданские организации ГО создаются организациями, имеющими потенциально опасные производственные объекты, важное оборонное и экономическое значение или представляющие высокую степень опасности возникновения ЧС в военное и мирное время. В гражданской организации ГО могут быть зачислены граждане РФ: мужчины в возрасте от 18 до 60 лет, женщины в возрасте от 18 до 55 лет, за исключением военнообязанных, имеющих мобилизационное предписание, инвалидов, беременных женщин, женщин, имеющих детей в возрасте до 8-ми лет, а также женщин, получивших среднее или высшее медицинское образование, имеющих детей в возрасте до трех лет.

Создание гражданской организации ГО объекта начинается с принятия

соответствующего решения руководителем предприятия (по статусу начальника ГО объекта) на основании указаний (приказов) регионального центра, глав администрации города (района), что закрепляется приказом по предприятию и доводится до сведения всех руководителей и персонала подразделений. ГО объекта включает в себя штатное подразделение штаб ГО объекта и нештатные подразделения (добровольные подразделения ГО, эвакуорганы, штабы ГО площадок, подразделений объектов).

На каждом объекте должно быть разобрано положение о ГО, в котором обозначаются задачи ГО объекта, основные из которых следующие:

- организация защиты рабочих и служащих от последствий аварий, катастроф, стихийных бедствий, а также средств поражения противника;

- участие в разработке и проведении комплекса мероприятий, повышающих устойчивость работы объекта в условиях мирного и военного времени;

- своевременная разработка уточнение планирующих документов по ГО;

- создание, подготовка и поддержание в готовности формирований ГО;

- организация и осуществление мероприятий, обеспечивающих выполнение спасательных и аварийно – восстановительных работ;

- контроль за поддержанием в готовности пунктов управления систем оповещения и связи;

- организация постоянного взаимодействия со штабов ГО района (города) с соответствующими службами ГО по вопросам рассредоточения и эвакуации, оповещения и связи, проведения спасательных работ, организация контроля радиоактивной и химической обстановки;

- обеспечение рабочих и служащих, формирований ГО ИСЗ, другими материальными средствами.

- Определение требований, разработка заданий на проектирование убежищ и организация контроля за их сооружением и правильной эксплуатацией;

- Разработка предложений и направлений совершенствования действующей системы ГО, повышению надежности защитных мероприятий.

- Выписка из Положения, содержащая обязанности по ГО рабочих и служащих и обязанности по ГО руководителей структурных подразделений, доводится до персонала всех подразделений и является составной частью должностных инструкций сотрудников подразделений.

- План работы ГО объекта на мирное время является основным рабочим документом штаба ГО. Он должен содержать подробную характеристику объекта; прогнозную оценку ситуации на объекте при различных видах ЧС; перечень выполняемых мероприятий и последовательность действий всех служб и подразделений ГО объекта в условиях ЧС. К плану прилагаются следующие документы и дополнения:

- схема территории объекта (с указанием предназначения зданий и количества работников в каждом);

- инструкции безаварийной остановки отдельных видов производств;

- схема расположения пожарных гидрантов, пожарных кранов, средств пожаротушения;

- список руководящего состава объекта (домашний адрес, телефон),

которые должны быть немедленно оповещены в случае аварии.

перечень формирований (добровольная пожарная дружина, добровольная газоспасательная служба и т.д.);

ведомость обеспеченности индивидуальными средствами защиты работников объекта, с указанием мест их складирования и хранения, ответственных лиц;

ведомость обеспеченности формирований приборами, комплектами и другим имуществом ГО;

список аварийно – технических служб района;

перечень организаций района по оказанию экстренной медицинской помощи;

принятая в районе, ведомстве система информации и докладной по ЧС;

формализованный бланк расчета ущерба при ЧС;

режимы радиационной защиты.

Важной задачей штаба ГО является обучение и подготовка персонала к действиям в ЧС. Процесс обучения является многоуровневым. Он включает в себя вводный инструктаж, текущий инструктаж, ознакомление с характеристиками и способами обращения с индивидуальными и коллективными СЗ, проведение учебных тревог и т.д.

По приему на работу проводится вводный инструктаж, для чего штабом ГО объекта разрабатывается специальное пособие (инструкция вводного инструктажа). Ознакомление и изучение инструкции рабочими и служащими может проводиться непосредственно в подразделении в течение первой недели после трудоустройства. Руководители отдельных служб и подразделений проходят обучение в штабе ГО объекта. Повторные инструктажи с рабочими и служащими проводятся по правилам и в сроки, установленные для инструктажей по технике безопасности.

### **Организация защиты и жизнеобеспечения населения в чрезвычайных ситуациях**

Одним из основных способов защиты населения в ЧС мирного и военного времени являются защитные сооружения ГО: убежища и противорадиационные укрытия (коллективные средства защиты).

Убежища защищают людей от оружия массового поражения. К конструкции убежищ и их размещению предъявляются ряд требований:

ограждающие конструкции убежищ должны быть прочными и обеспечивать ослабление ионизирующих и других видов излучений до допустимого уровня, а также обеспечивать защиту от прогрева при пожарах;

убежища следует размещать в максимальной близости от мест пребывания людей, их вместимость зависит от плотности заселения рассматриваемой территории;

убежища оборудуются в заглубленной части зданий (встроенные) или располагаются вне зданий (отдельно стоящие). Под убежища могут приспособляться подвалы, тоннели, подземные выработки (шахты, рудники) и т.п.

По защитным свойствам убежища подразделяются на классы в



зависимости от расчетной величины давления ударной волны ЯВ, от ослабления радиационного воздействия и способности защищать от взрывов обычных боеприпасов (снарядов, авиабомб).

Типовое убежище состоит из основного помещения, шлюзовых камер, фильтровентиляционной камеры, и сан. узла, должно иметь не менее двух выходов и аварийный выход, который оборудуется защитно-герметическими дверями. Дополнительно в зависимости от вместимости и других факторов убежища можно оборудовать помещениями для размещения дизельной электростанции, тамбурами – шлюзами, медицинской комнатой и тд.

В убежищах применяются фильтровентиляционные установки с электрическими и (или) ручным приводом, в которых наружный воздух очищается от радиоактивных и отравляющих веществ, бактериальных средств и подается в убежище. Фильтровентиляционная установка может работать в двух режимах – в режиме чистой вентиляции (воздух очищается только от пыли в противопыльных фильтрах) и в режиме фильтровентиляции (воздух очищается от отравляющих веществ, бактериальных средств и радиоактивной пыли в фильтрах – поглотителях).

Убежища оборудуются системами водоснабжения, канализации, отопления и освещения, средствами связи. В основном помещении должны быть оборудованы места для сидения и лежания. Каждое убежище оснащается комплексом средств для ведения разведки зараженной местности, необходимы инвентарем, включая аварийный, средствами аварийного освещения.

Противорадиационные укрытия защищают людей от радиоактивного заражения и светового излучения, ослабляют воздействие ударной волны и проникающей радиации ЯВ. Оборудуются они обычно в подвальных или наземных этажах зданий и сооружений. Наиболее пригодны для противорадиационных укрытий внутренние помещения каменных зданий с капитальными стенами и небольшой площадью проемов.

Здания и сооружения по-разному ослабляют проникающую радиацию: помещения первого этажа деревянных зданий ослабляют её в 2...3 раза, помещения первого этажа каменных зданий в 10 раз, средняя часть подвала многоэтажного каменного здания в 500...1000 раз.

СИЗ предназначены для защиты от попадания внутрь организма, на кожные покровы и одежду радиоактивных и отравляющих веществ, бактериальных средств. Они делятся на СИЗ органов дыхания и кожи. К ним относятся также индивидуальный противохимический пакет и аптечка индивидуальная.

К средствам защиты органов дыхания относятся противогазы и респираторы, а также простейшие средства - противопыльная тканевая маска и ватно-марлевая повязка. Основным средством защиты является противогаз. Он предназначен для защиты органов дыхания, лица и глаз человека от воздействия отравляющих веществ в виде пара, радиоактивных веществ, болезнетворных микробов и токсинов.

По принципу действия противогазы подразделяются на фильтрующие и изолирующие. Изолирующий противогаз, имеющий полностью автономное

устройство, обеспечивает защиту от всех опасных веществ в любой концентрации. Однако ограниченность запаса кислорода, громоздкость, сложность конструкции ограничивают его использование. Наибольшее распространение получили фильтрующие противогазы, в которых дыхание человека обеспечивается за счет наружного воздуха, предварительно очищаемого в противогазной коробке.

Противопылевой респиратор применяется для защиты органов дыхания от пылей. Он может быть использован при действиях в очаге бактериологического поражения для защиты от бактериальных аэрозолей. Респиратор представляет собой фильтрующую полумаску, снабженную двумя вдыхательными клапанами, одним выдыхательным клапаном и предохранительным экраном, оголовьем, состоящим из эластичным и нерастягивающихся тесемок и носовым зажимом.

Противопыльная тканевая маска состоит из корпуса и крепления. Корпус делается из четырех-пяти слоев ткани. Для верхнего слоя пригодна бязь, штапельное полотно, трикотаж; для внутренних слоев - фланель, хлопчатобумажная или шерстяная ткань с начесом.

Ватно-марлевую повязку изготавливают из куска марли размером 100 x 50 см. На его середину накладывается слой ваты размером 30 x 20 см и толщиной 1...2 см, марлю с обеих длинных сторон загибают, закрывая вату. Концы марли надрезают так, чтобы образовались две пары завязок.

При отсутствии маски и повязки можно использовать наиболее простые средства: ткань, сложенную в несколько слоев, полотенце, шарф, платок и т.п.

По принципу защитного действия средства защиты кожи подразделяются на изолирующие и фильтрующие. К изолирующим средствам защиты кожи относятся общевойсковой защитный комплект и специальная защитная одежда, изготавливаемая из воздухонепроницаемых материалов. Фильтрующие средства кожи изготавливают в виде хлопчатобумажного обмундирования и белья, пропитанных специальными химическими веществами, поглощающими и нейтрализующими пары ОВ. Фильтрующими средствами защиты кожи может стать обычная одежда и белье, если их пропитать, например мыльно-масляной эмульсией.

Для защиты кожных покровов от радиоактивной пыли и биологических средств можно использовать и подручные средства. Обычная накидка и плащ из хлорвинила или прорезиненной ткани, пальто из драпа, грубого сукна или кожи хорошо защищают от радиоактивной пыли и бактериальных средств. Для защиты ног можно использовать резиновые сапоги, для защиты рук - резиновые или кожаные перчатки, брезентовые рукавицы.

Однако не всегда коллективные и СИЗ могут обеспечивать стопроцентную защиту персонала и населения в условиях чрезвычайных ситуаций. В этих случаях очень важным является быстрое и умелое оказание первой помощи пострадавшим.

## **Лекция 6. Управление безопасностью жизнедеятельности.**

Управление безопасностью жизнедеятельности – это управление охраной

окружающей среды и обеспечением необходимых условий труда, управление охраной труда, организация работ в чрезвычайных ситуациях.

### **Правовые и нормативно-технические основы**

Правовую основу безопасности жизнедеятельности составляют законы и постановления, принятые представительными органами Российской Федерации, и подзаконные акты: указы президентов, постановления правительства Российской Федерации и входящих в нее государственных образований, местными органами власти и специально уполномоченными органами. Среди законодательных актов по охране труда и организации работ в чрезвычайных ситуациях это:

Трудовой кодекс Российской Федерации (2002 г.),

Федеральные законы «Об основах охраны труда в Российской Федерации» (1999 г.), «О пожарной безопасности» (1994 г.), «О защите населения и территорий от чрезвычайных ситуаций природного и техногенного характера» (1994 г.) и др.

Среди подзаконных актов –

Постановления правительства «О единой государственной системе предупреждения и ликвидации чрезвычайной ситуации» (1995 г.), «Положение о расследовании и учете несчастных случаев на производстве» (2000 г.) и др.

Основным законом государства является Конституция Российской Федерации, а ее гарантом – Президент.

Нормативно-технической основой обеспечения безопасности жизнедеятельности составляет нормативно-техническая документация по охране труда, включающая государственные стандарты (ГОСТ) Российской Федерации, систему стандартов безопасности труда ССБТ, отраслевые стандарты ОСТ ССБТ, санитарные правила СП, гигиенические нормативы ГН, правила безопасности ПБ, инструкции по безопасности ИБ, правила по охране труда отраслевые ПОТО, типовые отраслевые инструкции по охране труда ТОИ.

### **Управление охраной труда**

Управление охраной труда осуществляется в соответствии с Федеральным законом «Об основах охраны труда в Российской Федерации» Министерством труда и социального развития Российской Федерации и его территориальными органами, представители которых наделены широкими полномочиями по контролю за условиями и охраной труда, постановкой продукции на производство (в части соответствия ее требованиям безопасности), по предупредительному надзору за строительством новых объектов и выполнением законодательства по охране труда. Система управления охраной труда на предприятии предусматривает участие в ней всех представителей администрации, начиная от бригадиров и мастеров, кончая главным инженером и работодателем. Каждый в пределах своих должностных обязанностей отвечает за безопасность труда. Ряд подразделений выполняет специальные функции управления охраной труда. Организация и координация работ по охране труда возложена на специальные службы охраны труда. В

ведении этих служб охраны труда проводится анализ состояния и причин производственного травматизма и профессиональных заболеваний; внедрение мероприятий по устранению несчастных случаев; организация проверки технического состояния зданий, сооружений на соответствие их требованиям безопасности, аттестация рабочих мест и др. Задачи управления по обеспечению безопасности труда показаны на рисунке 5.1.

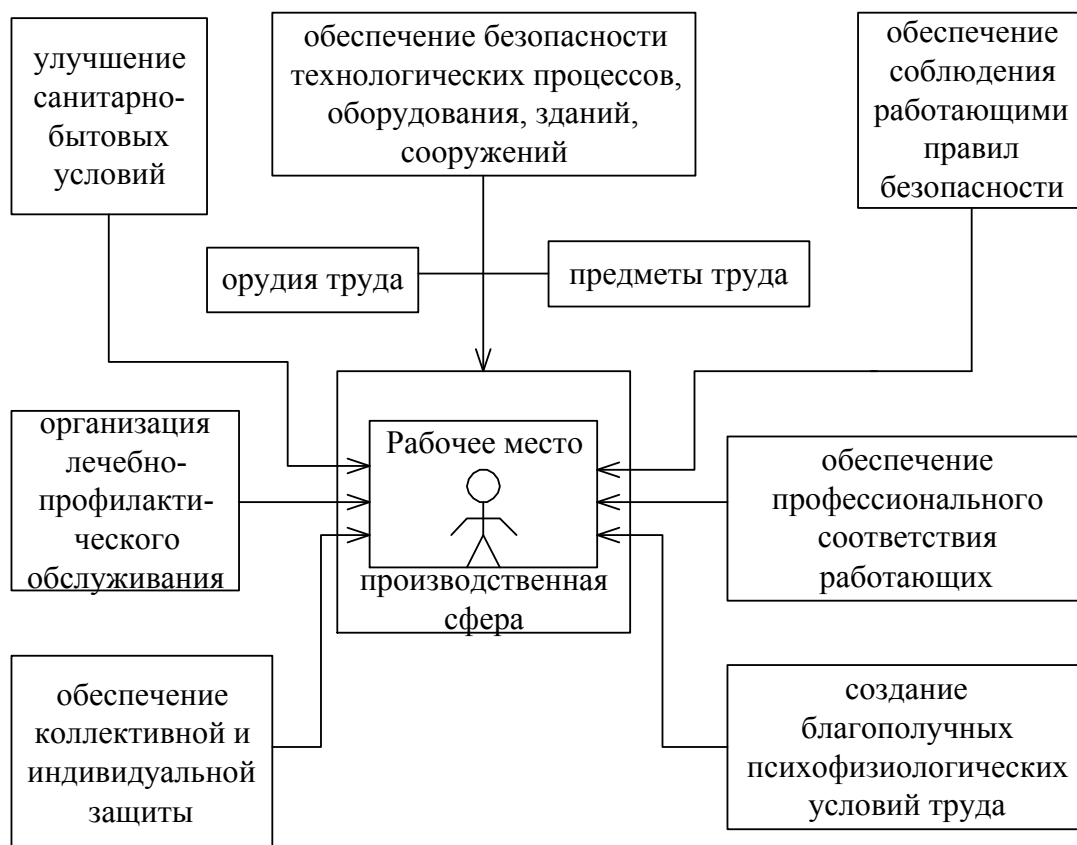


Рисунок 5.1 - Задачи управления по обеспечению безопасности труда на рабочем месте

### **Техническое обучение и аттестация работников по безопасному ведению работ**

Согласно ГОСТ 12.0.004-90 перед допуском к работе с машинами и механизмами проводится предварительное обучение всех работников с последующей аттестацией.

Ответственность за организацию своевременного и качественного обучения и проверку знаний в целом по предприятию возлагают на его руководителя, а в подразделениях (цех, участок, лаборатория и др.) – на руководителя подразделения. Своевременность обучения по безопасности труда работников предприятия контролирует служба (отдел, бюро, специалист, инженер) охраны труда или инженерно-технический работник, на которого возложены эти обязанности приказом руководителя предприятия. Обучение безопасности труда при подготовке рабочих, переподготовке, получении второй специальности, повышении квалификации непосредственно на предприятии организуют специалисты отдела подготовки кадров или технического обучения с привлечением необходимых специалистов служб

предприятий и других организаций. Производственное обучение безопасным методам и приемам труда проводят на специально создаваемых рабочих местах под руководством высококвалифицированного работника или в порядке исключения – на существующих рабочих местах. Обучение проводится по учебным программам, составленным на основе типовых, согласованными с отраслевыми профсоюзными органами, а при необходимости – с соответствующими органами государственного надзора. Обучение безопасности труда при подготовке рабочих по профессиям, к которым предъявляются повышенные требования безопасности труда, завершаются экзаменом. При получении неудовлетворительной оценки повторную проверку знаний назначают не позднее одного месяца. До повторной проверки рабочий к самостоятельной работе не допускается. К обучению безопасности труда относят и проводимые инструктажи: вводный, первичный на рабочем месте, повторный, внеплановый, целевой.

Вводный инструктаж проводят со всеми вновь принимаемыми на работу независимо от их стажа и образования, с временными работниками, командированными, практикантами, перед первым циклом выполнения лабораторных работ.

Первичный инструктаж на рабочем месте проводят до начала производственной деятельности со вновь принятыми на предприятие, переводимыми из одного подразделения в другое, выполняющими новую работу, практикантами, строителями, выполняющими работы на территории предприятия.

Повторный инструктаж проходят все рабочие, независимо от стажа и квалификации, характера работы не реже одного раза в полугодие (год – в зависимости от требований безопасности труда).

Внеплановый инструктаж проводят при введении в действие новых или переработанных инструкций и правил, модификации оборудования, при нарушениях работниками требований безопасности, при перерывах в работе, по требованию органов надзора.

Целевой инструктаж – проводят при выполнении разовых работ, не связанных с прямыми обязанностями по специальности, ликвидации последствий чрезвычайной ситуации, при выполнении работ, на которые оформляется наряд-допуск.

Вводный инструктаж проводит специалист по охране труда или лицо, на которое приказом по предприятию возложены эти обязанности. Продолжительность инструктажа определяется в соответствии с утвержденной программой. Обязательно делается запись в журнале регистрации с подписями инструктируемого и инструктирующего, а также в документе о приеме на работу.

Все остальные инструктажи проводит непосредственный руководитель работ, с регистрацией в соответствующих документах. Инструктаж на рабочем месте завершается проверкой знаний устным опросом или с помощью технических средств обучения, с обязательной проверкой приобретенных навыков работы. Знания проверяет работник, проводивший инструктаж. При получении неудовлетворительной оценки работнику необходимо вновь пройти

инструктаж. До этого он к самостоятельной работе не допускается.

Специалисты (инженерно-технические работники) также обучаются безопасности труда и проходят проверку знаний. Вновь поступивший на работу руководитель и инженерно-технический работник не позднее одного месяца со дня вступления в должность должны пройти проверку знаний охраны труда.

Руководители и инженерно-технические работники, связанные с организацией и утверждением работы непосредственно на производственных участках или осуществляющие контроль и технический надзор, подвергаются периодической проверке знаний по безопасности жизнедеятельности не реже одного раза в три года. Внеочередную проверку знаний у руководителей и инженерно-технических работников проводят при вводе в действие новых или переработанных нормативных документов по охране труда, при вводе в эксплуатацию нового оборудования и технологий, по требованию органов надзора и т.п., т.е. по мере необходимости.

### **Основные направления государственной политики в области охраны труда**

Основными направлениями государственной политики в области охраны труда являются:

- обеспечение приоритета сохранения жизни и здоровья работников;
- государственное управление охраной труда;
- государственный надзор и контроль за соблюдением требований охраны труда;
- содействие общественному контролю за соблюдением прав и законных интересов работников в области охраны труда;
- расследование и учет несчастных случаев на производстве и профессиональных заболеваний;
- принятие и реализация федеральных законов и иных нормативных правовых актов Российской Федерации, законов и иных нормативных правовых актов субъектов Российской Федерации об охране труда, а также федеральных целевых, отраслевых целевых и территориальных целевых программ улучшения условий и охраны труда;
- защита законных интересов работников, пострадавших от несчастных случаев на производстве и профессиональных заболеваний, а также членов их семей на основе обязательного медицинского страхования работников от несчастных случаев на производстве и профессиональных заболеваний;
- установление компенсаций за тяжелую работу и работу с вредными и (или) опасными условиями труда, неустранимыми при современном технологическом уровне производства и организации труда;
- подготовка и повышение квалификации специалистов по охране труда;
- установление порядка обеспечения работников средствами индивидуальной и коллективной защиты, а также санитарно-бытовыми помещениями и устройствами, лечебно-профилактическими средствами за счет

работодателей;

– участие государства в финансировании мероприятий по охране труда;

– координация деятельности в области охраны труда, охрана окружающей среды и других видов экономической и социальной деятельности и др.

### **Требования охраны труда. Организация охраны труда**

Требования охраны труда:

1. Государственные нормативные требования охраны труда устанавливают правила процедуры и критерии, направленные на сохранение жизни и здоровья работников в процессе трудовой деятельности;

2. Обязанности по обеспечению безопасных условий и охраны труда возлагаются на работодателя;

3. Работники имеют как обязанности в области охраны труда, так и права на обеспечение безопасности труда;

4. Государственное управление охраной труда осуществляется Правительством Российской Федерации непосредственно или по его поручению федеральным органам исполнительной власти по труду и другими федеральными органами исполнительной власти.

В целях обеспечения требований по охране труда, осуществление контроля за их выполнением в каждой организации, осуществляющей производственную деятельность, с численностью более 100 работников создается служба охраны труда или вводится должность специалиста по охране труда, имеющего соответствующую подготовку или опыт работы в этой области. Если численность работников менее 100 человек работодатель при отсутствии службы охраны труда принимает решение о возложении обязанностей специалиста охраны труда на одного из специалистов с его согласия после соответствующего обучения или заключения договора со сторонними службами безопасности, оказывающими услуги в области охраны труда. В организациях с численностью более 10 человек работодателем создаются комиссии (комитеты) по охране труда, в которые на паритетной основе вводятся представители работодателя и профсоюза или иного уполномоченного работниками представительного органа. За соблюдением требований охраны труда осуществляется административный (ведомственный), общественный (профсоюзный) контроль и государственный надзор.

Государственный контроль и надзор осуществляется федеральной инспекцией труда при Министерстве труда и социального развития Российской Федерации и федеральными органами исполнительной власти (в пределах своих полномочий).

Федеральная инспекция труда контролирует выполнение законодательства, всех норм и правил по охране труда.

Государственный санитарно-эпидемиологический надзор, осуществляемый органами Министерства здравоохранения Российской Федерации, проверяет выполнение предприятиями санитарно-гигиенических и санитарно-противоэпидемиологических норм и правил.

Государственный энергетический надзор при Министерстве топлива и энергетики Российской Федерации контролирует правильность устройства и эксплуатации электроустановок.

Государственный пожарный надзор контролирует выполнение требований пожарной безопасности при проектировании и эксплуатации зданий и помещений.

Другими надзирающими органами являются: федеральный горный и промышленный надзор, федеральный надзор Российской Федерации по ядерной и радиационной безопасности, государственная инспекция безопасности дорожного движения, органы юстиции и т.д.

Государственные инспектора труда при исполнении своих обязанностей имеют право: беспрепятственно в любое время суток при наличии удостоверения инспектировать любые организации; запрашивать и безвозмездно получать от руководителей документы, информацию, объяснения, необходимые для выполнения надзорных функций; расследовать несчастные случаи на производстве; приостанавливать работу подразделений, предприятий, отдельных лиц при выявлении нарушения требований охраны труда; привлекать к административной ответственности виновных лиц и др. Общественный контроль за соблюдением прав и законных интересов работников в области охраны труда осуществляется профсоюзами и иными уполномоченными работниками представительными органами. Профсоюзы имеют право: осуществлять контроль за соблюдением работодателем законодательства об охране труда; принимать участие в расследовании несчастного случая на производстве; проводить независимую экспертизу условий труда и др. Ведомственный (административный) контроль осуществляется специальными службами охраны труда Министерств, ведомств, управлений и т.п. по подчинению им предприятиям (подразделениям внутри предприятия).

Оперативный контроль осуществляется администрацией на всех уровнях ежедневно в масштабах руководимых ею подразделений, групп, бригад. Особая роль принадлежит мастерам и бригадирам, осуществляющим перед началом работы проверку соответствия требованиям безопасности оборудования, приспособлений, организации рабочего места, контроля за безопасностью в процессе работы. Вся полнота ответственности за обеспечение безопасности при этом возложена на руководителей в порядке подчиненности ниже стоящих перед вышестоящими. Контроль состояния и условий труда осуществляется и службой охраны труда предприятия, и службами охраны труда ведомств. На предприятии реализуется в нескольких формах: в виде целевых проверок по определенному признаку (например, контроль защиты от поражения электрическим током) или комплексных, проводимых в одном цехе. Объектом такой проверки является производственное оборудование, которое проверяется на комплекс требований безопасности, установленных стандартами системы стандартов безопасности труда.

**Ответственность за нарушение законов о труде и правил по безопасности труда**



В соответствии с виновные в нарушении законодательства о труде и правил по безопасности труда, в невыполнении обязательств по безопасности труда несут ответственность:

1) дисциплинарную, при которой взыскания накладываются вышестоящими в порядке подчиненности органами в виде выговора, замечания, перевода на низшую должность, освобождение от должности;

2) уголовную, применяющую в соответствии с Уголовным кодексом за нарушение законодательства;

3) административную – перед органами надзора. Взыскание в виде наложения штрафа на виновных;

4) материальную, которая выражается во взыскании с виновного суммы причиненного ущерба, понесенного предприятием;

5) общественную, при которой от должностного лица, отвечающего за охрану труда, требуют отчета перед общим собранием или тому подобному мероприятию;

6) моральную, т.е. личную ответственность за несоблюдение законодательства.

## **Лекция 7. Правовые нормативно-технические и организационные основы обеспечения БЖД.**

### **Система стандартов безопасности труда (ССБТ).**

Структура идентификатора ГОСТ ССБТ:

*ГОСТ 12.X.XXX. – XX*

X – шифр подсистемы стандарта,

XX - год утверждения или пересмотра стандарта,

XXX – порядковый номер стандарта в подсистеме.

Стандарты подсистемы X=0 устанавливают: структуру ССБТ, терминологию в области охраны труда, принципы организации работы по обеспечению безопасности труда. Объектами стандартизации на предприятиях являются: организация работ по охране труда, контроль условий труда, организация обучения и инструктажа работающих по безопасности труда.

Стандарты подсистемы X=1 устанавливают требования по видам опасных и вредных производственных факторов и их предельно допустимых значений, методы и средства защиты, работающих от воздействия опасных (ОФ) и вредных (ВФ) производственных факторов, методы контроля ОФ и ВФ.

Подсистема X=2 устанавливает общие требования безопасности к производственному оборудованию, методы контроля выполнения этих требований.

Подсистема X=3 устанавливает требования безопасности к производственным процессам.

Подсистема X=4 - требования безопасности к средствам защиты, работающих от ОФ и ВФ.

Подсистема X=5 - требования безопасности к зданиям и сооружениям.

### **Стандарты “Безопасность в чрезвычайных ситуациях” (БЧС)**

Это основная нормативно-техническая документация, регулирующая конкретные действия организаций (предприятий) и отдельных физических лиц по прогнозированию, предупреждению, мониторингу и ликвидации последствий ЧС.

Цели разработчиков стандартов:

а. Повышение эффективности мероприятий по предупреждению и ликвидации ЧС на всех уровнях (федеральном, региональном, местном) для обеспечения безопасности населения и объектов экономики в природных, техногенных, биолого-социальных и военных ЧС; предотвращение и снижение ущерба в ЧС;

б. Эффективное использование и экономия материальных и трудовых ресурсов при проведении мероприятий по предупреждению и ликвидации ЧС.

Структура идентификатора стандарта БЧС

*ГОСТ Р22 . X . XXX – XX*

X – шифр группы подсистемы стандартов,

XX и XXX – имеют смысл, описанный в п. 3.2

Расшифровка X:

0 – основные положения, термины и определения

1 – мониторинг и прогнозирование

2 – обеспечение безопасности объектов народного хозяйства

3 – обеспечение безопасности населения,

4 – обеспечение безопасности продовольствия, пищевого сырья и корма для животных,

5 – обеспечение безопасности сельскохозяйственных животных и растений

6 – безопасность источников питьевой и технической воды и систем водоснабжения,

7 – средства и способы управления, связи и оповещения в системе гражданской обороны (ГО)

8 – нормативы и действия формирований ГО при ликвидации последствий ЧС,

9 – техническое оснащение аварийно-спасательных формирований, средства специальной защиты и экипировка спасателей.

**Система стандартов “Охрана природы”**

Это совокупность взаимосвязанных стандартов, ориентированных на сохранение, восстановление и рациональное использование природных ресурсов.

Структура идентификатора стандарта “Охрана природы”:

*ГОСТ 17 . X . V . XXX – XX*

X – шифр комплекса стандартов,

V – шифр группы стандартов,

XX, XXX – имеют смысл, описанный в п. 3.2.

Расшифровка X:

0 – организационно-методические стандарты,

- 1 – гидросфера,
- 2 – атмосфера,
- 3 – биологические ресурсы,
- 4 – почвы (сельскохозяйственного назначения),
- 5 – земли (промышленного использования),
- 6 – флора,
- 7 – фауна,
- 8 – ландшафты,
- 9 – недра,

Расшифровка V:

- 0 – основные положения системы стандартов “Охрана природы”,
- 1 – термины, определения, классификация объектов стандартизации,
- 2 – показатели качества природных сред, параметры загрязняющих выбросов, показатели интенсивности использования природных ресурсов,
- 3 – правила охраны природы и рационального использования природных ресурсов,
- 4 – методы определения параметров состояния природных объектов и интенсивности хозяйственных воздействий,
- 5 – требования к средствам контроля и измерений состояния окружающей природной среды,
- 6 – требования к устройствам, аппаратам и сооружениям по защите окружающей среды от загрязнений.

### **Система управления охраной труда (СУОТ).**

Организация и координация работ по охране труда в соответствии с федеральным законом (см. приложение 1) возложена на службу охраны труда. Эта служба приводит анализ состояния и причин производственного травматизма и профессиональных заболеваний, разрабатывает мероприятия по предупреждению несчастных случаев и профессиональных заболеваний и организует их внедрение; организует работу на предприятии по проведению проверок технического состояния оборудования и сооружений связи, производственных зданий, аттестации рабочих мест в части условий труда и техники безопасности; проводит вводный инструктаж и оказывает помощь в организации обучения работников безопасным методам труда; участвует в работе аттестационной комиссии по проверке знаний по технике безопасности труда.

Для комплексной оценки условий труда применяют гигиенические критерии по документу Р2.2.013-94 (см. приложение 7), которым определяет способ учета ОФ и ВФ, а также факторов, характеризующих тяжесть и напряженность трудового процесса.

Важнейшей функцией СУОТ является контроль состояния охраны труда, результаты которого влияют на принятие управленческих решений. Здесь имеется ввиду: оперативный контроль, обеспечиваемый руководителем работ и другими должностными лицами; контроль исполнения требований безопасности труда при аттестации рабочих мест; ведомственный контроль, осуществляемый вышестоящей организацией; контроль, проводимый органами

государственного надзора.

При аттестации рабочих мест (см. приложение 6) наряду с оценкой технического уровня оснащения рабочих мест проводится анализ их соответствия требованиям охраны труда как в части условий труда, так и в части проводимых технологических процессов, используемого оборудования и средств защиты. В состав аттестационной комиссии предприятия входят работники службы охраны труда и главные специалисты. По результатам аттестации рабочего места и сертификации оборудования (проводятся Госстандартом России) Рострудоинспекция министерства труда и социального развития РФ приводит сертификацию предприятия связи.

### **Лекция 8. Требования безопасности при работе с ВДТ и ПЭВМ.**

Компьютерные технологии, являясь прогрессивным достижением человечества, имеют отрицательные последствия для здоровья людей. Сегодня решается задача — снизить вред здоровью человека от использования им компьютеров и другой компьютерной техники в работе.

Компьютерная усталость специалиста внешне напоминает алкогольное опьянение (пошатывающаяся походка, невнятная речь), однако человек почти не замечает ее в процессе работы и может просидеть за компьютером не один час.

У профессиональных пользователей ВДТ и ПЭВМ отмечаются заболевания опорно-двигательного аппарата, органов зрения (в том числе развитие катаракты), центральной нервной и сердечно-сосудистой систем, дыхательных путей, желудочно-кишечного тракта, аллергические расстройства, осложнения беременности и родов, а также повышенный уровень онкологических заболеваний.

Выполнение производственных операций с помощью ВДТ и ПЭВМ предусматривает восприятие изображения на экране и одновременное различение текста рукописных или печатных материалов, выполнение машинописных, графических работ и других операций.

Работа оператора требует повышенного умственного и нервно-эмоционального напряжения, решения в ограниченное время сложных задач, высокой концентрации внимания.

Характерная особенность труда за компьютером — необходимость выполнения точных зрительных работ на светящемся экране в условиях перепада яркостей в поле зрения, мельканий, неустойчивости и нечеткости изображения. Объекты зрительной работы находятся на разном расстоянии от глаз пользователя (от 30 до 70 см), и приходится часто (согласно хронометражным данным от 15 до 50 раз в минуту) переводить взгляд в направлении экран — клавиатура — документация. Частая переадаптация глаза к различным яркостям и расстояниям — один из главных негативных факторов при работе с дисплеями.

Основные причины расстройства органов зрения операторов при работе на ВДТ и ПЭВМ:

- недостаточная четкость и контрастность изображения;
- наличие разноудаленных объектов;

срочность структуры информации;  
переадаптация глаз;  
неравномерная освещенность;  
постоянные яркостные мелькания;  
наличие ярких пятен за счет отражения светового потока.

Работающие с видеодисплейными терминалами предъявляют жалобы на боль и покалывание в глазах, покраснение век, трудности перевода взгляда с близких на далекие предметы, быстрое утомление, затуманенность зрения, двоение предметов. Комплекс выявляемых нарушений был охарактеризован специалистами как «профессиональная офтальмопатия».

Нагрузка на зрение и напряженный характер труда вызывают у оператора нарушения функционального состояния зрительного анализатора и центральной нервной системы. В процессе работы у них снижается устойчивость ясного видения, электрическая чувствительность зрительного анализатора и острота зрения, нарушается мышечный баланс глаз.

Вредное воздействие излучений минимально при правильном освещении и наличии перерывов определенной продолжительности в работе. Освещенность на экране должна составлять 200-300 лк, на клавиатуре — 400 лк. Вредно электростатическое поле. Мельчайшие частицы пыли, пролетая в непосредственной близости от дисплея, заряжаются и устремляются к лицу оператора. Вредна пыль и для глаз (помогают обычные очки).

Выполнение многих операций при работе с ВДТ и ПЭВМ требует длительного статического напряжения мышц спины, шеи, рук и ног, что приводит к быстрому утомлению.

Долгое пребывание оператора в вынужденной неподвижной позе затрудняет кровообращение, отток лимфы, скелет испытывает значительные статические нагрузки, нарушает обмен веществ в мышцах.

Основные документы, необходимые для изучения и последующего практического пользования ими при работе персонала с ВДТ и ПЭВМ:

1. Федеральный закон от 30 марта 1999 г. № 52-ФЗ «О санитарно-эпидемиологическом благополучии населения».

2. Федеральный закон от 17 июля 1999 г. № 181-ФЗ «Об основах охраны труда в Российской Федерации».

3. Трудовой кодекс Российской Федерации. Официальный текст подписан Президентом Российской Федерации 30 декабря 2001 г. № 197-ФЗ.

4. Санитарные правила и нормы. СанПиН 2.2.2.542—96. Гигиенические требования к видеодисплейным материалам, персональным электронно-вычислительным машинам и организации работ. Постановление Госкомсанэпиднадзора России от 14 июля 1996 г. № 14.

Именно санитарные правила и нормы СанПиН 2,2.2.542—96:

- регламентируют меры по предотвращению неблагоприятного воздействия на человека вредных факторов.-сопровождающих работы с ВДТ и ПЭВМ;

- определяют санитарно-гигиенические требования к: проектированию, изготовлению и эксплуатации отечественных и импортных ВДТ и ПЭВМ;

проектированию, строительству и реконструкции помещений, предназначенных для эксплуатации всех типов ПЭВМ;

обеспечению безопасных условий труда пользователей ВДТ и ПЭВМ.

В соответствии с этим документом на предприятии должен осуществляться *производственный контроль* за соблюдением требований санитарных правил и проведением гигиенических и лечебно-профилактических мероприятий, направленных на профилактику заболеваний работников, использующих ВДТ и ПЭВМ.

Руководитель организации обязан привести рабочие места пользователей ВДТ и ПЭВМ в соответствии с требованиями СН 2.2.2.542-96:

• конструкция ВДТ, его дизайн и совокупность эргономических параметров должны обеспечивать надежное и комфортное считывание отображаемой информации в условиях эксплуатации;

• должны быть предусмотрены отдельные требования к конструкции клавиатуры;

• все ВДТ и ПЭВМ должны иметь *гигиенический сертификат*, включающий в том числе оценки визуальных параметров, т.е. яркость, контраст, размеры и форму знаков, отражательную способность экрана, наличие или отсутствие мерцаний.

### **Основные требования к зданиям и помещениям для эксплуатации ВДТ и ПЭВМ**

Здания и помещения, в которых широко применяются ВДТ и персональные компьютеры, должны размещаться с учетом розы ветров по отношению к соседним предприятиям (на территории предприятия по отношению к зданиям цехов) и другим объектам с технологическими процессами, которые являются источниками выделения вредных, коррозионно-активных, неприятно пахнущих веществ и пыли.

Помещения, где находятся ВДТ и ПЭВМ, должны иметь естественное и искусственное освещение:

• расположение рабочих мест не допускается в подвальных помещениях; в случае производственной необходимости эксплуатация ВДТ и ПЭВМ в помещениях без естественного освещения может проводиться только по согласованию с органами и учреждениями Государственного санитарно-эпидемиологического надзора;

• естественное освещение должно осуществляться через светопроемы, ориентированные преимущественно на север и северо-восток;

• освещенность на поверхности стола в зоне размещения рабочего документа должна составлять 300-500 лк, допускается установка светильников местного освещения для подсветки документов;

• общее освещение следует выполнять в виде сплошных прерывистых линий светильников, расположенных сбоку от рабочих мест;

• за счет правильного выбора типов светильников и расположения рабочих мест по отношению к источникам искусственного и естественного освещения следует ограничить отраженную блескость на рабочих поверхностях (экран, стол, клавиатура и т.д.).

*Площадь одного рабочего места с ВДТ и ПЭВМ должна составлять не менее 6 м<sup>2</sup>, объем — не менее 20 м<sup>3</sup> на одного работающего.*

*Уровень шума на рабочих местах, оборудованных ВДТ и ПЭВМ, не должен превышать 50 дБА; в помещениях, где работают инженерно-технические работники, осуществляющие лабораторный, аналитический или измерительный контроль, — 60 дБА; в помещениях операторов ЭВМ (без дисплеев) — 60 дБА; в помещениях с шумными агрегатами вычислительных машин (принтеры и т.п.) — 75 дБА.*

Производственные помещения, в которых используются ВДТ и ПЭВМ (диспетчерские, операторские, расчетные и др.), не должны граничить с помещениями, в которых уровни шума и вибрации превышают нормируемые значения (кузнечно-прессовые, механообрабатывающие цехи и др.).

Звукоизоляция ограждающих конструкций помещений с ВДТ и ПЭВМ должна отвечать гигиеническим требованиям и обеспечивать нормируемые параметры шума.

Помещения с ВДТ и ПЭВМ должны оборудоваться системами отопления, кондиционирования воздуха или эффективной приточно-вытяжной вентиляцией.

Поверхность пола в помещениях, где эксплуатируются ВДТ и ПЭВМ, должна быть ровной, без выбоин, нескользкой, удобной для очистки и влажной уборки, обладать антистатическими свойствами.

**Оптимальные параметры микроклимата:** температура воздуха не более 22-24°C, относительная влажность воздуха 40-60%, скорость движения воздуха не более 0,1 м/с (для холодного периода года и категории работ «легкая» — 1а, т.е. работ, производимых сидя и не требующих физического напряжения).

**Рекомендации МОТ (Международная Организация Труда) по планированию, расположению и экранированию компьютерной техники в служебных помещениях:**

- работать с темным монитором;
- в целом освещение должно быть немного приглушеннее, чем в других помещениях;
- использовать створчатые экраны, жалюзи, шторы на роликах и т.д. для защиты от дневного света;
- использовать регулируемое рабочее освещение с асимметричным рассеянием света;
- отсутствие окон перед глазами;
- потолочное освещение должно защищать от прямого или отраженного яркого света;
- приглушенная окраска стен;
- освещенный держатель документов.

## **Требования к организации и оборудованию рабочих мест с ВДТ и ПЭВМ**

При организации рабочего места пользователя ВДТ и ПЭВМ следует обеспечить соответствие конструкции всех элементов рабочего места и их взаимного положения эргономическим требованиям.

Рабочие места с ВДТ и ПЭВМ по отношению к световым проемам должны располагаться так, чтобы естественный свет падал сбоку, преимущественно слева.

Оконные проемы в помещениях использования ВДТ и ПЭВМ должны быть оборудованы регулируемыми устройствами — жалюзи, занавесями, внешними козырьками и др.

Расстояние между рабочими столами с видеомониторами, поставленными друг за другом, должно быть не менее 2 м; расстояние между боковыми поверхностями видеомониторов — не менее 1,2 м.

Конструкция рабочего стола должна обеспечивать оптимальное размещение на рабочей поверхности используемого оборудования с учетом его количества и конструктивных особенностей, характера выполняемой работы. Допускается использование рабочих столов различных конструкций, отвечающих современным требованиям эргономики.

При этом необходимо учитывать антропометрические характеристики работающего и располагать оборудование с учетом зоны наблюдения и досягаемости рук (рис. 1, 2).

Высота рабочей поверхности стола для взрослых пользователей должна регулироваться в пределах 680-800 мм; при отсутствии такой возможности высота рабочей поверхности стола должна составлять 725 мм.

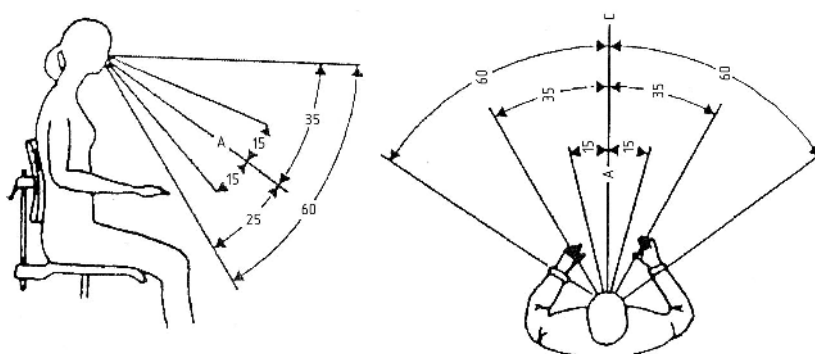


Рисунок – Зона наблюдения

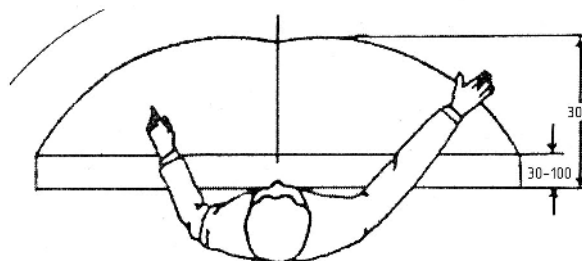


Рисунок – Зона досягаемости

Модульными размерами рабочей поверхности стола для ВДТ и ПЭВМ, на основании которых должны рассчитываться конструктивные размеры, следует



считать: ширина — 800, 1000, 1200 и 1400 мм, глубина — 800 и 1000 мм при нерегулируемой его высоте, равной 725 мм.

Рабочая поверхность стола не должна иметь острых углов и краев. Для исключения попадания отраженных бликов в глаза пользователей рабочая поверхность стола должна быть матовой или полуматовой.

Конструкция рабочего стула (кресла) должна обеспечивать поддержание рациональной рабочей позы при работе на ВДТ и ПЭВМ, позволять изменять позу с целью снижения статического напряжения мышц шейно-плечевой области и спины для предупреждения развития утомления.

Тип рабочего стула (кресла) должен соответствовать характеру и продолжительности работы с ВДТ и ПЭВМ и росту пользователя.

Рабочий стул оборудуется стационарными или съемными подлокотниками, регулируемые по высоте над сиденьем и внутреннему расстоянию между подлокотниками.

Поверхность сиденья, спинки и других элементов стула (кресла) должна быть полумягкой, с нескользящим, неэлектризующимся и воздухопроницаемым покрытием, обеспечивающим легкую очистку от загрязнений.

Рабочий стул (кресло) — должен быть подъемно-поворотным и регулируемым по высоте и углам наклона сиденья и спинки, а также по расстоянию спинки от переднего края сиденья.

Конструкция его должна обеспечивать:

- ширину и глубину поверхности сиденья не менее 400 мм;
- поверхность сиденья с закругленным передним краем;
- регулировку высоты поверхности сиденья в пределах 400— 550 мм и углам наклона вперед до 15° и назад до 5°;
- высоту опорной поверхности спинки 300±20 мм, ширину — не менее 380 мм и радиус кривизны горизонтальной плоскости — 400 мм;
- угол наклона спинки в вертикальной плоскости в пределах 0±30°;
- регулировку расстояния спинки от переднего края сиденья в пределах 260-400 мм;
- стационарные или съемные подлокотники длиной не менее 250 мм и шириной 50—70 мм;
- регулировку подлокотников по высоте над сиденьем в пределах 230+30 мм и внутреннего расстояния между подлокотниками в пределах 350-500 мм.'

Экран видеомонитора должен находиться от глаз пользователя на оптимальном расстоянии 600—700 мм, но не ближе 500 мм с учетом размеров алфавитно-цифровых знаков и символов.

Рабочее место должно быть оборудовано подставкой для ног, имеющей ширину не менее 300 мм, глубину не менее 400 мм, регулировку по высоте в пределах до 150 мм и по углу наклона опорной поверхности подставки до 20°. Поверхность подставки должна быть рифленой и иметь по переднему краю бортик высотой 10 мм.

Рабочее место с ВДТ и ПЭВМ должно быть оснащено легко перемещаемым пюпитром для документов. Размеры пюпитра должны быть равны по длине и ширине размерам устанавливаемых на них документов.

Пюпитр должен размещаться в одной плоскости и на одной высоте с экраном.

Клавиатуру следует располагать на поверхности стола на расстоянии 100—300 мм от края, обращенного к пользователю, или на специальной, регулируемой по высоте рабочей поверхности, отделенной от основной столешницы.

Конструкция и размеры рабочего места приведены на рисунке.

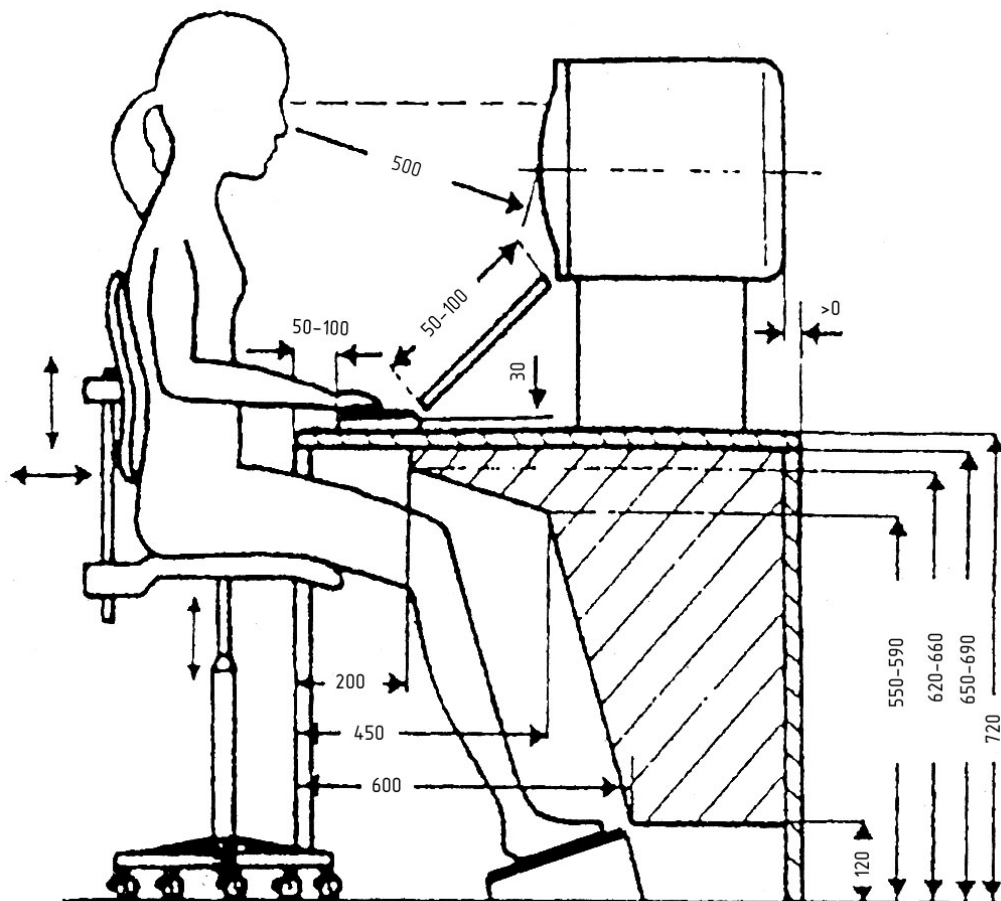


Рисунок – Конструкция и размеры рабочего места

### **Цветовое оформление интерьера помещений с видеотерминалами**

Рациональное цветовое оформление интерьера помещений — действенное средство улучшения условий труда, создания более благоприятной и эстетичной обстановки.

Со вкусом подобранная цветовая отделка помещения способствует хорошему настроению, что является залогом продуктивной работы. Монотонное цветовое решение, выполненное в так называемом «оптимальном цвете» (зеленом и желтом), оказывает неблагоприятное воздействие на работающих.

При выборе цветовых контрастов между основными поверхностями помещения необходимо учитывать следующее:

- окраска должна способствовать созданию требуемых уровней яркости в

поле зрения, а также увеличению коэффициента использования осветительной установки;

- другая задача использования цвета — способствовать повышению общего тонуса организма; при этом учитываются особенности психофизиологического воздействия цвета на человека;

- цвет является компонентом архитектурного решения интерьера, он позволяет выявить достоинства и «исправить» недостатки архитектуры. Небольшое помещение можно иллюзорно увеличить, окрасив его в холодную гамму цветов; в невысоких помещениях не рекомендуется верх и низ стены красить в разные цвета.

Помещения, где установлены ВДТ и ПЭВМ, должны быть окрашены в пастельные тона с матовой фактурой. Отделка интерьера помещений должна восприниматься спокойно. Рекомендуется использовать диффузионно-отражающие материалы с коэффициентом отражения для потолка — 0,7-0,8, для стен — 0,5-0,6, для пола ~ 0,3—0,5.

### **Отопление, вентиляция и кондиционирование помещения с ВДТ**

Для отопления помещений, где располагаются ВДТ и ПЭВМ, используются водяные, воздушные и напольно-лучистые системы центрального отопления. Местное отопление в помещениях с ВДТ и ПЭВМ не применяют.

С целью поддержания параметров микроклимата в допустимых пределах, обеспечивающих надежную работу ВДТ и ПЭВМ, а также комфортные условия работы обслуживающего персонала и пользователей, помимо стабильно функционирующей приточно-вытяжной вентиляции применяется кондиционирование воздуха.

В помещениях, где производятся работы с ВДТ и ПЭВМ, выделяется большое количество теплоты. Поэтому кондиционеры, обслуживающие помещения с ВДТ и ПЭВМ, работают постоянно только на охлаждение.

При организации кондиционирования воздуха в помещениях с ВДТ и ПЭВМ выдвигаются более жесткие требования в отношении соблюдения режима температуры, относительной влажности и содержания пыли в воздухе.

Наибольшее распространение получили два типа систем охлаждения и кондиционирования воздуха в помещениях с ВДТ и ПЭВМ: отдельный и совмещенный, — в которых используются автономные и неавтономные кондиционеры.

*Система отдельного типа* представляет собой устройство кондиционирования воздуха (УКВ) с двумя зонами регулирования, предназначенными соответственно для обеспечения охлажденным воздухом технических средств ВДТ и ПЭВМ и обеспечения свежим кондиционированным воздухом машинного зала. Такие системы целесообразно использовать в вычислительных установках (ВУ) большой мощности. В системах отдельного типа воздух для охлаждения технических средств ПЭВМ поступает независимо и отдельно от воздуха, подаваемого в машинный зал.

В *системе совмещенного типа* воздух одновременно подается в машинный зал и для охлаждения ПЭВМ от одной УКВ.

ВДТ и ПЭВМ — источники ряда вредных и опасных факторов производственной среды (излучения электромагнитных полей, воздействия статического электричества). Нередко условия труда при работе на ВДТ и персональных компьютерах (ПК) ухудшаются за счет повышенного уровня шума, неудовлетворительных микроклиматических условий, недостаточной освещенности на фоне зрительного и нервно-эмоционального напряжения.

Нервно-эмоциональное напряжение при работе на ВДТ и ПК возникает из-за дефицита времени, большого объема и плотности информации, особенностей диалогового режима общения человека и ПК (сбои, оперативное ожидание, психологические особенности работы оператора, связанные с эмоционально-волевой сферой), ответственности за безошибочность вводимой или передаваемой информации.

### **Защита от электромагнитных полей**

Основным источником электромагнитных излучений от мониторов ПЭВМ является трансформатор высокой частоты строчной развертки, который размещается в задней или боковой части терминала. Уровень излучения со стороны задней панели дисплея выше, причем стенки корпуса не экранируют излучение.

При работе монитора электризуется не только его экран, но и воздух в помещении, который приобретает положительный заряд. Положительно наэлектризованные молекулы кислорода не воспринимаются организмом человека как кислород, что может привести к кислородному голоданию пользователя.

Мероприятия по снижению излучений:

- сертификация ПЭВМ (ПК) и аттестация рабочих мест;
- применение экранов и фильтров;
- организационно-технические мероприятия;
- применение средств индивидуальной защиты путем экранирования пользователя ПК целиком или отдельных зон его тела;
- наличие гигиенического сертификата ПЭВМ (ПК).

При установке на рабочем месте ПК должен быть правильно подключен к электропитанию и надежно заземлен.

Для обеспечения на рабочем месте предельно допустимых уровней электромагнитных полей необходимо рациональное размещение рабочих мест, оснащенных ПЭВМ. Для этой цели ПК следует располагать при однорядном их размещении на расстоянии не менее 1 м от стен, рабочие места с дисплеями должны располагаться на расстоянии не менее 1,5 друг от друга. Минимальная ширина проходов с передней стороны пультов и панелей управления ПЭВМ при однорядном их расположении должна быть не менее 1 м, при двухрядном — не менее 1,2 м.

Для этой цели рекомендуется также устанавливать между рабочими местами специальные защитные экраны, имеющие покрытие, поглощающее низкочастотное электромагнитное излучение.

Для исключения воздействия на пользователя повышенных уровней излучений от боковых стенок корпуса дисплея не следует размещать на

рабочем столе вблизи от них какое-либо другое производственное оборудование (в том числе печатающее устройство). Для защиты от вредного воздействия электромагнитных излучений и уменьшения нагрузки на органы зрения рекомендуется применять защитные экраны и фильтры.

*Средства индивидуальной защиты оператора*, белый хлопчатобумажный халат с антистатической пропиткой, экранный защитный фильтр класса «полная защита», специальные спектральные очки.

### **Общие требования к организации режима труда и отдыха при работе с ВДТ и ПЭВМ**

Режим труда и отдыха при работе с ПЭВМ и ВДТ должен организовываться в зависимости от *вида и категории трудовой деятельности*, которые в соответствии с СанПиН 2.2.2.542—96 разделяются на 3 группы:

- группа А — считывание информации с экрана ВДТ и ПЭВМ с предварительным запросом;
- группа Б — ввод информации;
- группа В — творческая работа в режиме диалога с ПЭВМ.

При выполнении в течение смены работ с ВДТ и ПЭВМ, относящихся к разным видам трудовой деятельности, основной считается работа, которая занимает не менее 50% времени в течение рабочего дня.

В зависимости от вида работы, а также от тяжести и напряженности труда устанавливаются регламентированные перерывы в работе (табл).

Таблица - Регламентированные перерывы в работе персонала, работающего с ВДТ и ПЭВМ

Категория напряже	Уровень нагрузки за рабочую смену при видах работы			Суммарное время регламентированных перерывов, мин	
	Групп А, колич. знаков	Группа Б, колич. знаков	Группа В, ч	При 8-часовой смене	При 12-часовой смене
I	До 20 000	До 12 500	До 2,0	30	70
II	До 40 000	До 30 000	До 4,0	50	90
III	До 60 000	До 40 000	До 6,0	70	120

В ночную смену (с 22 до 6 ч) продолжительность перерывов увеличивается на 60 мин. Продолжительность работы без регламентного перерыва в любом случае не должна превышать 2 ч.

Электромагнитные излучения нормируются следующим образом:

- напряженность электромагнитного поля по электрической составляющей на расстоянии 50 см от экрана — 10 Вт/м<sup>2</sup>;
- напряженность электромагнитного поля по магнитной составляющей на расстоянии 50 см от экрана — 0,3 А/м;
- напряженность электромагнитного поля — 20 кВ/м;
- напряженность электромагнитного поля на расстоянии 50 см вокруг дисплея по электрической составляющей, не более:  
при частоте 5 Гц — 2 кГц — 25 В/м;

при частоте 2-400 кГц — 2,5 В/м;

С целью уменьшения отрицательного влияния монотонности работы целесообразно чередовать различные операции.

В случае возникновения у работающих с ВДТ и ПЭВМ зрительного дискомфорта и других неблагоприятных субъективных ощущений следует применить индивидуальные меры: ограничить время работы с ВДТ и ПЭВМ, увеличить перерывы для отдыха и сменить деятельность на другую, не связанную с использованием ВДТ и ПЭВМ.

Во время регламентированных перерывов целесообразно выполнять комплекс упражнений, изложенных в приложениях Сан-ПиН 2.2.2.542-96.

Профессиональные пользователи ВДТ и ПЭВМ должны проходить обязательные предварительные и периодические медицинские осмотры в порядке и сроки, установленные Минздравом России и Госкомсанэпиднадзором России.

Женщины со времени установления беременности и в период кормления ребенка грудью к выполнению всех видов работ, связанных с использованием ВДТ и ПЭВМ, *не допускаются*.

## **Лекция 9. БЖД и эргономика**

БЖД - комплексная дисциплина, опирающаяся на данные смежных наук, в том числе на эргономику.

Эргономика изучает функциональные возможности человека в процессе деятельности с целью создания комфортных условий его деятельности.

Эргономика стремится приспособить технику к человеку, а БЖД, кроме того, изучает и проблемы приспособления человека к технике, т.е. их совместимости.

### **Виды совместимости человека и техники**

Различают следующие виды совместимостей: информационная, психологическая, социальная, биофизическая, энергетическая, антропометрическая и технико-эстетическая.

*Информационная совместимость*, это совместимость техники психофизиологическим возможностям человека.

Оператор управляет сложными системами с помощью органов управления (кнопки, рычаги, выключатели), совокупность которых образует сенсорное поле ; при этом оператор наблюдает показания приборов, экранов, схем, вслушивается в сигналы, т.е. пользуется средствами отображения информации (СОИ).

*Психологическая совместимость* учитывает психические возможности человека. Аварийность, травматизм в большой степени зависят от организационно-психологических причин: низкий профессионализм, пренебрежение требованиям безопасности, допуск к опасным работам необученных лиц или в состоянии утомления.

Необходимо учитывать особенности психики некоторых лиц: боязнь замкнутых пространств (клаустробия), открытых пространств (агорафобия).

*Социальная совместимость* учитывает отношение человека к конкретной социальной группе и наоборот – социальной группы к конкретному человеку.

Социальная совместимость связана с психологическими особенностями человека, с поведением его в коллективе.

*Биофизическая совместимость* - создание такой окружающей среды, которая обеспечивает высокую работоспособность и нормальное физиологическое состояние оператора. Эта задача стыкуется с требованиями охраны труда.

При этой совместимости учитывается терморегулирование организма человека, зависимое от параметров микроклимата, а также виброакустические характеристики среды и освещенность.

*Энергетическая совместимость* - это согласование органов управления с оптимальными возможностями оператора в отношении прилагаемых усилий, затрачиваемой мощности, скорости и точности движений.

*Антропометрическая совместимость* - это учет размеров тела человека, возможности обзора пространства, учет положения (позы) оператора в процессе работы с целью минимальной затраты физических сил.

При этом учитывается объем рабочего места, зоны досягаемости для конечностей оператора, расстояние от оператора до приборного пульта и т. п.

*Технико-эстетическая совместимость* заключается в удовлетворенности человека в обращении с машиной (дизайн, художественное оформление конструкций).

### **Организация рабочего места оператора ПЭВМ.**

Организация рабочего места проводится на основе гигиенической оценки условий труда.

Производственная среда, являющаяся предметным окружением человека, должна сочетать в себе рациональное архитектурно-планировочное решение, оптимальные санитарно-гигиенические условия (микроклимат, освещение, отопление, вентиляция и др.). научно обоснованную цветовую окраску и создания высокохудожественных интерьеров.

Помещения машинных залов, их размеры (площадь, объем) должны в первую очередь соответствовать количеству работающих и размещаемому в них комплексу технических средств. В них предусматривают соответствующие параметры температуры, освещения, чистоты воздуха, обеспечивают изоляцию от производственных шумов и т.д.

Для эксплуатации ЭВМ следует предусматривать следующие помещения: машинные залы, помещения для размещения сервисной и периферийной аппаратуры (основные помещения), помещения для хранения запасных деталей, приборов; помещение для персонала, осуществляющего эксплуатацию ЭВМ и другие.

Рациональное цветовое оформление помещений направлено на улучшение санитарно-гигиенических условий труда, повышение его производительности и безопасности. Помещение машинного зала целесообразно окрашивать в соответствии с цветом технических средств. Выбор цвета определяется рядом факторов, в том числе конструкцией здания, характером выполняемой работы,

освещенностью, количеством работающих.

Необходимо учитывать, что цвет является сильным психологическим стимулятором:

- красный цвет - увеличивает мускульное напряжение;
- оранжевый - стимулирует деятельность;
- желтый - стимулирует зрение и нервную систему;
- зеленый - успокаивает;
- голубой - ослабляет мускульное напряжение;
- фиолетовый - создает ощущение спокойствия.

### **Требования безопасности при работе в вычислительных центрах (ВЦ), на телефонных станциях и телеграфах:**

а) размещение оборудования ЭВМ, управляющих вычислительных комплексов (УВК), видеодисплейных терминалов (ВДТ) и персональных ЭВМ (ПЭВМ) производится в соответствии с техническими условиями заводов-изготовителей и с соблюдением санитарных правил и норм СанПиН 2.2.2.542-96 «Гигиенические требования к ВДТ, ПЭВМ и организации работы»;

б) все ВДТ должны иметь гигиенический сертификат;

в) запрещается размещать оборудование ЭВМ и создавать рабочие места с ВДТ или ПЭВМ в *подвальных помещениях*,

г) площадь, приходящаяся на одно рабочее место с ВДТ или ПЭВМ, должна составлять не менее 6.0 м<sup>2</sup>, а объем - не менее 20 м<sup>3</sup>,

д) стены и потолки производственных помещений, где устанавливаются клавишные машины, должны быть облицованы звукопоглощающим материалом;

е) для снижения шума и вибрации в помещениях ВЦ необходимо устанавливать оборудование, аппараты на специальные фундаменты и амортизирующие прокладки, предусмотренные нормативными документами;

з) нормы климатических условий ВЦ представлены в таблице 6.5;

к) освещение в помещениях ВЦ должно быть смешанным (естественное и искусственное);

л) *все корпуса* внешних устройств ЭВМ и ВДТ должны быть *занулены*. С целью создания нормальных условий для персонала машинных залов установлены нормы производственного микроклимата, которые определяют нормальные и допустимые значения температуры, относительной влажности и скорости движения воздуха для рабочей зоны помещений МЗ с учетом избытков теплоты, тяжести выполняемой работы и сезонов года.

Оптимальные и допустимые параметры метеорологических условий в рабочей зоне МЗ ВЦ

Температура	Параметры воздушной среды на постоянных рабочих местах					
	оптимальные условия			допустимые условия		
	температура, °С	относительная влажность, %	скорость движения, м/с, не более	Температура, °С	относительная влажность, %	скорость движения, м/с, не более



Ниже+ 10	20...25	40...60	0.2	18...22	не более 70	0.3
Выше+10	20...25	40...60	0.5	не более чем на 3° выше на-руж. возд., но не выше 28°C	70 при 24°С и ниже, 65 при 25°С, 60 при 26°С и т.д.	0.3

### **Планировка и оснащение рабочего места.**

*Рабочее место* - это оснащенное техническими средствами (средствами отображения информации, органами управления, вспомогательным оборудованием) пространство, где осуществляется деятельность пользователя (пользователей).

*Организацией рабочего места* называется система мероприятий по оснащению рабочего места средствами и предметами труда и размещению их в определенном порядке. При создании рабочих мест с ВДТ и ПЭВМ должно учитываться расстояние между соседними рабочими столами с видеомониторами, которое должно быть не менее 2 м, а расстояние между боковыми поверхностями соседних видеомониторов - не менее 1.2 м.

*Рабочее место должно отвечать следующим требованиям:*

- оборудование рабочего места (стол, стул, подставка для ног) должны быть специальной конструкции, обеспечивающей возможность индивидуальной регулировки;
- сиденье и спинка стула должны быть покрыты неэлектризующимися полумягкими материалами;
- расположение рабочих поверхностей должно обеспечить согласованность компоновки рабочего места и маршрута движений, а также достаточную легкость для слежения за рабочими операциями,
- освещенность на поверхности стола в зоне размещения рабочего документа должна быть 300.. .500 лк (при комбинированном освещении).
- освещенность клавиатуры ПЭВМ не менее 450 лк,
- освещенность дисплея не более 100 лк.

### **Лекция 10. Защита от шума, ультразвука и инфразвука.**

На современного человека постоянно воздействует производственный, транспортный и бытовой шум, уровни которого часто выходят за пределы биологической переносимости.

Борьба с шумом — комплексная проблема, связанная с решением гигиенических, технических, управленческих, правовых и культурно-просветительных задач.

Проблема снижения шума на производстве предусматривает решение двух связанных между собой задач:

- снижение шума изготавливаемых предприятиями машин и оборудования, заданных в технических условиях и стандартах на них;
- снижение шума на рабочих местах, на территории предприятия и прилегающей к нему территории.

Шум на производстве ослабляет внимание работающего, увеличивает расход энергии при одинаковой физической нагрузке, замедляет скорость психических реакций. В результате снижается производительность труда и ухудшается качество работы. Шум также затрудняет своевременную реакцию на предупредительные сигналы, подаваемые персоналом, обслуживающим внутризаводской транспорт (автопогрузчики, электрокары, мостовые краны и т.п.), что может стать причиной несчастного случая.

### **Промышленный шум, его физические характеристики**

**Шум** — это сочетание звуков различной частоты и интенсивности. С точки зрения физики звук представляет собой механические колебания упругой среды.

Звуковая волна характеризуется звуковым давлением ( $P$ , Па), интенсивностью ( $J$ , Вт/м<sup>2</sup>), частотой ( $f$ , Гц), колебательной скоростью ( $v$ , м/с).

**Звуковое давление** показывает разность между мгновенным значением давления и средним давлением в невозмущенной среде.

При распространении звуковой волны в пространстве происходит перенос энергии; количество переносимой энергии определяется интенсивностью звука.

**Интенсивность звука** — средний поток энергии в какой-либо точке среды в единицу времени, отнесенный к единице площади поверхности, нормальной к направлению распространения волны.

**Колебательная скорость** — это скорость движения частицы среды около положения равновесия. Она значительно меньше скорости распространения звука (волны), которая зависит от упругих свойств, температуры и плотности среды.

Источник шума характеризуется **звуковой мощностью**, которая определяется общим количеством звуковой энергии, излучаемой источником в пространство в единицу времени.

Человек воспринимает в виде звука колебания упругой среды с частотой от 20 до 20 000 Гц.

Восприятие человеком звука зависит от его частоты, интенсивности и звукового давления. Наименьшая интенсивность ( $J_0$ ) и наименьшее звуковое давление ( $P_0$ ), воспринимаемые человеком на данной частоте, называется **порогом слышимости**.

При  $f = 1000$  Гц  $P_0 = 2 \cdot 10^{-5}$  Па и  $J_0 = 10^{-12}$  Вт/м<sup>2</sup>.

Если  $P = 20$  Па и  $J = 10$  Вт/м<sup>2</sup> то у человека возникают болевые ощущения, — **болевой порог**.

Между этими порогами лежит **область слышимости**.

Величина звукового давления и интенсивности звука, с которыми приходится иметь дело при борьбе с шумом, могут меняться в широких пределах: по давлению — до  $10^8$  раз, по интенсивности — до  $10^{16}$  раз. Оперировать такими цифрами неудобно. Поэтому А.Г. Белл (американский изобретатель телефона) предложил использовать для этого логарифмическую шкалу, которая значительно облегчает расчеты.

Кроме того, параметры шума удобно характеризовать относительными

величинами, т.е. отношением данного параметра к его порогу слышимости.

Логарифм отношения интенсивности шума к его порогу слышимости называется **уровнем интенсивности**  $L$  шума и измеряется в безразмерных единицах,— белах (Б):

$$L = \lg (J/J_0).$$

Поскольку интенсивность звука пропорциональна квадрату звукового давления, то для **уровня звукового давления** можно записать:

$$L = \lg(P^2 / P_0^2) = 2\lg(P/P_0).$$

Человеческое ухо реагирует на величину, в 10 раз меньшую, чем 1 бел, поэтому пользуются децибелом (дБ):

$$1 \text{ дБ} = 0,1 \text{ Б}.$$

$$\text{Тогда } L = 20\lg(P/P_0) \quad L = 10\lg(J/J_0).$$

Уровнями интенсивности шума пользуются при акустических расчетах, а уровнями звукового давления — при измерениях шума и оценке его воздействия на человека, т.е. ухо чувствует среднеквадратичное давление. Обе эти интенсивности измеряются в децибелах и при нормальных атмосферных условиях равны друг другу.

Зависимость среднеквадратичных значений синусоидальных составляющих шума (или соответствующих им уровней в децибелах) от частоты называется **частотным спектром** шума.

Спектры получают, используя анализаторы шума, т.е. набор электрических фильтров, пропускающих сигналы в определенной полосе частот. Обычно применяются октавные фильтры. Граничные значения частот октавных полос и среднегеометрические частоты октавных полос (в скобках) таковы: 22—45 (31,5); 45—90 (63); 90-180 (125); 180-355 (250); 355-710 (500); 710-1400 (1000); 1400-2800 (2000); 2800-5600 (4000); 5600-11 200 (8000).

Спектры используются для сравнения шумовых характеристик, нормирования шума и др.

В нормативных документах шумы принято классифицировать *по характеру спектра* (широкополосные — непрерывный спектр более одной октавы, тоновые — в спектре слышны дискретные тона);

*по временным характеристикам* (постоянные — за 8 ч изменяется не более чем на 5 дБ; непостоянные — более 5 дБ);

*по длительности* (непостоянные шумы) (колеблющиеся во времени — уровень звука непрерывно изменяется во времени; прерывистые — уровень звука резко падает до фонового, а повышенный уровень длится более 1 с, импульсные — состоят из одиночных импульсов длительностью менее 1 с интенсивностью не менее 10 дБ).

### **Характеристики источников шума**

Главная характеристика источника шума — **звуковая мощность** ( $N$ ), т.е. общее количество звуковой энергии, излучаемой источником в окружающее

пространство в единицу времени.

Если источник обладает направленностью излучения шума, то его характеризуют **фактором направленности**:  $\Phi = J/J_{cp} = P^2/P_{cp}^2$  или показателем направленности  $G$  в децибелах:  $G = 10 \lg \Phi = 10 \lg J/J_{cp} = 20 \lg P/P_{cp} = L - L_{cp}$ .

В паспорте на машину указываются следующие характеристики:

- уровень звуковой мощности в октавных полосах 31,5; 63; 125; 250; 500; 1000; 2000; 4000; 8000 Гц. Уровень звуковой мощности  $L_n = 10 \lg N/N_0$ , дБ, где  $N_0 = 10^{-12}$  Вт — пороговая звуковая мощность;

- характеристики направленности шума (например, в виде графика в полярных координатах).

Определение шумовых характеристик машин производится следующими методами:

1) свободного звукового поля (в открытом пространстве, в заглушенных камерах);

2) отраженного звукового поля (в реверберационных камерах, в гулких помещениях);

3) образцового источника шума (в обычных помещениях и в реверберационных камерах);

4) измерения шумовых характеристик на расстоянии 1 м от наружного контура машины (в открытом пространстве и в заглушенных камерах).

Наиболее точными являются первые два метода. Свободное звуковое поле характеризуется тем, что в нем отсутствует отражение звуковых волн и интенсивность звука убывает обратно пропорционально квадрату расстояния от источника. Для отраженного звукового поля характерно постоянство уровней звукового давления во всех точках.

### **Действие шума на человека**

Орган слуха человека — сложная система. Во внутреннем ухе имеется около 25 000 клеток, реагирующих на звук. Всего человек различает 3—4 тыс. звуков разной частоты.

Даже небольшой шум (50—60 дБ) создает значительную психологическую нагрузку на нервную систему, особенно у людей умственного труда. Эта нагрузка различна в зависимости от возраста, состояния здоровья, вида труда, душевного состояния и др. Воздействие шума зависит также от отношения к нему человека: шум, создаваемый самим человеком, на него практически не влияет, а посторонний шум может сильно раздражать. Под воздействием интенсивного шума (85-90 дБ) в первую очередь снижается слуховая чувствительность к высоким тонам.

Шум оказывает вредное воздействие не только на органы слуха, но и на нервную систему, являясь причиной многих серьезных заболеваний. Шум является причиной преждевременного утомления, ослабления внимания, памяти, мешает нормальному отдыху и восстановлению сил.

Под воздействием шума развиваются сердечно-сосудистые заболевания, обостряются язвенные болезни желудка и двенадцатиперстной кишки. Причем шумовые явления обладают аккумуляцией и со временем все сильнее действуют на нервную систему.

Шум оказывает раздражающее влияние на весь организм человека: замедляет психические реакции, вызывает раздражительность, изменяет скорость дыхания и частоту пульса, нарушает обмен веществ.

Воздействие шума на человека принято делить на специфическое (воздействие на органы слуха) и неспецифическое.

Профессиональное заболевание органов слуха (неврит слухового нерва) проявляется в виде тугоухости или полной потери слуха. Вероятность наступления тугоухости определяется величиной эквивалентного уровня звука, продолжительностью его действия и индивидуальной чувствительностью человека.

Шум оказывает вредные воздействия на центральную и вегетативную нервные системы, а через них — и на внутренние органы, приводя к значительным изменениям в функциональном состоянии организма. Наиболее характерной вегетативной реакцией на действие шума является сужение капилляров кожных покровов и слизистых оболочек, наступающее уже при уровне звука 60—70 дБА и приводящее к нарушению периферического кровообращения.

Патологические изменения под влиянием шума рассматриваются как **шумовая болезнь**, имеющая следующие симптомы: снижение слуховой чувствительности, изменение функции пищеварения (понижение кислотности), сердечно-сосудистая недостаточность, нейроэндокринные расстройства, раздражительность, головные боли, головокружение, снижение памяти, повышенная утомляемость, снижение аппетита, боли в ушах и др.

При уровне шума более 145 дБ возможен разрыв барабанной перепонки.

### **Нормирование шума**

Нормирование шума осуществляется в соответствии с ГОСТ 12.1.003—83 «Шум. Общие требования безопасности» и СН 2.2.4/ 2.1.8.562-96 «Шум на рабочих местах, в помещениях жилых, общественных зданий и на территории жилой застройки». При нормировании используются два метода:

- по предельному спектру шума<sup>1</sup>;
- нормирование уровня звука в дБА (в децибелах по шкале «А» шумомера).

Шкала «А» шумомера имеет различную чувствительность к различным частотам звука, копируя чувствительность человеческого уха.

---

<sup>1</sup> В производственной санитарии спектральный анализ шума проводится путем выделения не отдельных волн (гармоник), а их совокупности, входящей в октаву. *Октава (октавная полоса)* — это полоса частот, верхняя граница которой  $A_v$  в 2 раза больше нижней границы  $A_n$ , т.е.  $A_v = 2f_n$ .

Каждая октава характеризуется среднегеометрической частотой  $f_{сч.}$ . Которая определяется как

$$f_{сч.} = f_v - f_n = f_v / 1,41 = 1,41 f_n.$$

В производственной санитарии установлено 9 октав со среднегеометрическими частотами, Гц: 31,5; 63; 125; 250; 500; 1000; 2000; 4000; 8000. Границы нормируемого диапазона при этом составляют: нижняя — 22 Гц, верхняя — 11 280 Гц.

*Первый метод* является основным для постоянных шумов. При этом нормируются уровни звуковых давлений в 9-октавных полосах от 31,5 до 8000 Гц. Нормирование ведется для различных рабочих мест: конструкторских бюро, помещений управления, участков точной сборки, рабочих мест в производственных помещениях (табл. 1).

Допустимые уровни звукового давления и уровни звука на некоторых рабочих местах (из ГОСТ 12.1.003-83)

Рабочие места	Уровень звукового давления, дБ. в октавных полосах со среднегеометрическими частотами, Гц									Уровень звука, дБ А
	31,5	63	125	250	500	1000	2000	4000	8000	
Помещения конструкторских бюро, расчетчиков, программистов, лабораторий для теоретических работ, приема больных в здравпунктах	86	71	61	54	49	45	42	40	38	50
Помещения управления, рабочие комнаты	93	79	70	68	58	55	52	50	49	60
Постоянные рабочие места и рабочие зоны в производственных помещениях и на территории предприятий	107	95	87	82	78	75	73	71	69	80

*Второй метод* используется для ориентировочной оценки постоянного и непостоянного шума. Предельно допустимые уровни звука и эквивалентные уровни звука на рабочих местах согласно СН 2.2.4/2.1.8.562—96 устанавливаются в зависимости от различных категорий тяжести и напряженности трудовой деятельности (табл. 2).

Стандарт предписывает обозначать зоны с уровнем звука более 80 дБА специальными знаками, а работающих в них обеспечивать средствами индивидуальной защиты (СИЗ). В зонах, где уровень звукового давления выше 135 дБ в любой из октавных полос, даже кратковременное пребывание человека запрещено.

Предельно допустимые уровни звука на рабочих местах в зависимости от категории тяжести и напряженности трудового процесса

Категория	Категория тяжести трудового процесса				
	Легкая физическая нагрузка	Средняя физическая нагрузка	Тяжелый труд 1-й степени	Тяжелый труд 2-й степени	Тяжелый труд 3-й степени
Напряженность легкой степени	80	80	75	75	75
Напряженность средней степени	70	70	65	65	65
Напряженный труд 1-й степени	60	60	-	-	-

## Основные методы и направления снижения шума на предприятиях

**1. Снижение шума в источнике** — наиболее эффективное направление борьбы с ним.

Шумы бывают механического, аэродинамического и электромагнитного происхождения.

*Механические шумы* возникают вследствие действия инерционных сил, процесса трения между деталями в узлах и агрегатах конструкций. Меры по снижению шума необходимо осуществлять путем совершенствования технологических процессов и создания прогрессивного оборудования уже на стадии проектирования, соблюдения режимов ремонта средств технологии и оборудования в соответствии с техническими условиями.

Для снижения шума механического происхождения необходимо осуществлять следующую работу:

- замена штамповки на прессование, клепки на сварку, обрубки на обрезку, рихтовки на вальцовку и т.п.;
- замена возвратно-поступательного движения на равномерное вращение;
- замена прямозубых шестерен косозубыми и шевронными;
- замена металлических деталей на пластмассовые;
- размещение зубчатых зацеплений в масляных ваннах и картерах;
- применение принудительной смазки в сочленениях для предотвращения возникновения шума от трения;
- использование прокладочных материалов в соединениях для ослабления колебаний от одной части узла или агрегата к другой;
- установка корпусов, кожухов, крышек и т.п. для уменьшения интенсивности вибраций поверхностей, создающих шум;
- применение резиновых подкладок на днищах при установке на них агрегатов и машин и т.п.

*Аэродинамические шумы*, источником которых являются пульсация (колебания) скорости и давления потока воздуха или газа, характерны для работы компрессов, двигателей внутреннего сгорания, вентиляторов, газовых турбин, при выпусках в атмосферу пара и газов.

Для уменьшения аэродинамического шума необходимо еще на стадии проектирования деталей, узлов, механизмов и агрегатов уменьшать скорость газов и улучшать аэродинамику соответствующих конструктивно-эксплуатационных параметров. Это относится к двигателям внутреннего сгорания, где наибольший шум возникает в системах впуска-выпуска, особенно выхлопа, и где самое эффективное средство снижения шума — установка глушителей.

*Электромагнитный шум* возникает в результате взаимодействия ферромагнитных масс с переменными магнитными полями — более плотная прессовка пакетов пластин трансформаторов.

**2. Борьба с шумом путем изменения направленности излучения** — соответствующая ориентация узла, агрегата, машины относительно рабочих мест.

**3. Мероприятия по акустическому оборудованию помещений**— монтаж и установка на внутренней поверхности стен и потолка различных типов звукопоглощающей облицовки. В качестве материала используются жесткие пористые плиты на цементном вяжущем растворе, стекловолокно, минеральная вата и др.

**4. Снижение шума на пути его распространения** путем установки экранов, кабин, ограждений, кожухов.

Наибольший эффект в борьбе с шумом можно получить, используя рассмотренные методы в комплексе.

### **Средства индивидуальной защиты**

Средства индивидуальной защиты (СИЗ) органов слуха работающих установлены ГОСТ 12.4.051-87 — это противозумные шлемофоны, наушники, заглушки, вкладыши, которые эффективно защищают организм от раздражающего действия шума, предупреждая возникновение различных функциональных нарушений и расстройств. Они должны лишь дополнять коллективные средства защиты, если последние не могут решить проблему борьбы с шумом.

### **Защита от ультразвука**

**Ультразвук** — это колебания воздушной среды с частотой более 11,2 кГц. Источники ультразвука — оборудование, в котором генерируются ультразвуковые колебания для выполнения технологических процессов, технического контроля и измерений.

Ультразвуковой диапазон частот подразделяют на *низкочастотные колебания* (от  $1,12 \cdot 10^4$  до  $1,0 \cdot 10^5$  Гц), распространяющихся воздушным и контактным путем, и *высокочастотные* колебания (от  $1,0 \cdot 10^5$  до  $1,0 \cdot 10^9$  Гц), распространяющиеся только контактным путем.

Допустимые уровни звукового давления на рабочих местах низкочастотных ультразвуковых колебаний, распространяющихся воздушным путем, не должны превышать следующих значений по ГОСТ 12.1.001-89 ССБТ. «Ультразвук. Общие требования безопасности»:

Среднегеометрические частоты третьоктавных полос, кГц	Уровень звукового давления, дБ
12,5	80
16,0	90
20,0	100
25,0	105
31,5...100,0	110

Допустимые уровни ультразвука в зонах контакта рук и других частей тела оператора с рабочими органами приборов и установок не должны превышать 110 дБ.

Длительный контакт человека с поверхностями, колеблющимися с



ультразвуковой частотой, может вызвать местные заболевания тканей, головную боль, быструю утомляемость, раздражение и бессонницу.

Поэтому при разработке технологических процессов, изготовлении и эксплуатации ультразвукового оборудования (ультразвуковое оборудование должно соответствовать требованиям ГОСТ 12.2.003—91 ССБТ. «Оборудование производственное. Общие требования безопасности») необходимо принимать все меры для снижения уровня ультразвука на рабочем месте до значений, не превышающих допустимые. С этой целью необходимо использовать дистанционное управление и автоматическое отключение периодически работающего оборудования и приборов (например, при загрузке и выгрузке продукции и т.д.). Ультразвуковые установки должны иметь кожухи (экраны) из органического стекла (стальных листов), облицованные противозвучной мастикой. В качестве СИЗ работающих от вредного воздействия ультразвука, распространяющегося в воздушной среде, применяют противозвучи (ГОСТ 12.4.051-78).

Для защиты рук от возможного воздействия ультразвука в зоне контакта человека с твердой (жидкой) средой используют специальные перчатки или захваты-манипуляторы.

К работе с ультразвуковым оборудованием допускаются лица не моложе 18 лет, прошедшие медицинское освидетельствование.

### **Защита от инфразвука**

*Инфразвук* — это колебания воздушной среды с частотой до 20 Гц. На промышленных предприятиях основными источниками инфразвука являются вентиляторы, компрессорные установки, все медленно вращающиеся машины и механизмы. В соответствии с СН 22-74-80. «Гигиенические нормы инфразвука на рабочем месте» нормы звукового давления в октавных полосах со среднегеометрическими частотами 2, 4, 8 и 16 Гц не должны превышать 105 дБ.

При длительном воздействии инфразвука на человека, превышающего допустимый уровень, возникают головные боли, чувство вибрации внутренних органов (обычно на частотах 5—10 Гц), снижение работоспособности, чувство страха, нарушение функции вестибулярного аппарата.

Основные мероприятия по борьбе с инфразвуком: устранение низкочастотных вибраций; повышение жесткости конструкций и повышение числа оборотов машин и механизмов.

## Лекция 11. Защита от вибраций.

Определившиеся тенденции и прогнозы развития техники свидетельствуют о том, что качественные изменения машин и агрегатов достигаются главным образом за счет увеличения скоростных и силовых параметров при одновременном снижении их материалоемкости. Это обуславливает возрастание динамических нагрузок, механических воздействий и, следовательно, вибрационной активности выпускаемых машин и производственного оборудования.

**Вибрация** — это механические колебания машин, механизмов и их элементов.

Производственная вибрация оказывает вредное влияние на сами машины, интенсифицируя износ, снижая их надежность и долговечность, повышая уровни излучаемого шума. В этой связи по интенсивности вибрации принято судить о качестве машины и ее техническом состоянии. Распространяясь по конструкциям и грунту, вибрация воздействует на другие объекты, вызывая разрушение строительных конструкций и ухудшая работу приборов и точных станков. Наконец, самое главное: контакт человека с вибрирующими поверхностями ухудшает его здоровье и работоспособность: повышается утомляемость, снижаются производительность и качество труда, развивается профессиональное заболевание — вибрационная болезнь.

**Причины вибрации:** неуравновешенные силовые воздействия, возникающие при работе машин и агрегатов с возвратно-поступательным движением деталей, с неуравновешенными вращающимися массами, с механизмами ударного действия, движение транс-, портных средств по неровному пути.

**Основные параметры, характеризующие вибрацию:** частота колебаний ( $f$ ); величина амплитуды смещения точек ( $A$ ); скорость перемещения точек (виброскорость) ( $v$ ); ускорение, с которым идет нарастание и убывание виброскорости (виброускорение) ( $a$ ).

При оценке вибрации используют как *абсолютные* значения частоты (Гц), амплитуды перемещения (мм), среднеквадратичной колебательной скорости за время усреднения (мм/с), так и *относительные* значения виброскорости и виброускорения в децибелах.

Вибрации могут быть *периодическими* и *непериодическими* (например, отдельные беспорядочные одиночные толчки, удары и т.д.). Считается, что человек реагирует на *действующее значение* параметров вибраций. Действующее значение виброскорости — это среднеквадратичное мгновенных значений скорости.

На практике весь диапазон частот вибраций разбивают на октавные диапазоны. (В октавном диапазоне верхняя граница частоты в 2 раза больше нижней.) Среднегеометрические частоты октавных полос стандартизованы: 1, 2, 4, 8, 16, 31,5, 63, 125, 250, 500, 1000 Гц. Для характеристики вибраций так же, как и для шума, введены логарифмические уровни параметров вибрации (ГОСТ 12.1.012-90. «Вибрационная безопасность. Общие требования»).

### **Влияние вибраций на организм человека**

Человек начинает ощущать вибрацию при колебательной скорости  $10^{-4}$  м/с, а при 1 м/с возникает болевое ощущение.

Различают: *общую* (сотрясение всего организма) и *локальную* (обычно руки) вибрацию.

В зависимости от вида вибраций их воздействие на организм человека различно. При частотах общей вибрации менее 0,7 Гц тело человека и его отдельные внутренние органы не испытывают взаимных перемещений. В этом случае возникают симптомы не вибрационной, а морской болезни, происходящей из-за нарушения нормальной деятельности механизма равновесия.

Различные органы тела человека можно представить как колебательные системы некоторой массы, соединенные между собой упругими связями. В такой системе будут возникать резонансные явления, приводящие к ухудшению самочувствия человека. Различные части человека имеют резонанс на частотах 6—9 Гц. Воздействие вибраций на резонансных частотах опасно для человека вследствие возможности разрыва органов тела.

Основа вибрационной болезни — рефлекторные воздействия, оказываемые вибрацией на центральную нервную систему. Симптомы вибрационной болезни: головные боли, головокружения, плохой сон, сердечно-сосудистые заболевания.

Локальная вибрация вызывает спазмы сосудов, вследствие чего нарушается периферическое кровоснабжение. Одновременно наблюдается воздействие вибрации на нервные окончания, мышечные и костные ткани, возникает побледнение пальцев рук, при более выраженных формах сопровождающееся судорогами в пальцах. Все эти нарушения усугубляются при работе в цехах с пониженной температурой воздуха.

Эффективное лечение вибрационной болезни возможно только на ранних стадиях ее возникновения. При длительном протекании болезни в организме могут наступить необратимые изменения, приводящие к инвалидности. '

### Гигиеническое нормирование вибраций

Основные характеристики вибраций — среднеквадратичные значения виброскорости (м/с) и ее логарифмические уровни (дБ). Нормирование вибраций устанавливается ГОСТ 12.1.012—90 (табл. 1).

Таблица 1

Допустимые значения параметров вибраций при длительности их воздействия в течение 480 мин (8 ч)

Вид вибраций, характер производственного помещения	Допустимый уровень виброскорости (дБ) в октавных полосах со среднегеометрическими частотами (Гц) при воздействии в течение 480 мин										
	1	2	4	8	16	31,5	63	125	250	500	1000
Общая транспортная вертикальная	132	123	114	108	107	107	107	-	-	-	-
Общая транспортная горизонтальная	122	117	116	116	116	116	116	-	-	-	-
Транспортно-технологическая	-	117	108	102	101	101	101	-	-	-	-
Технологическая	-	108	99	93	92	92	92	-	-	-	-
В производственных помещениях, где нет машин, генерирующих вибрацию	-	100	91	85	85	84	84	-	-	-	-
В служебных помещениях, здравпунктах, конструкторских бюро, лабораториях	-	91	82	76	75	75	75	-	-	-	-
Локальная	-	-	-	115	109	109	109	109	109	109	109

При меньшей длительности воздействия вибраций зависимость допустимых значений виброскорости  $v_t$  от времени фактического действия вибрации имеет вид:

$$v_1 = v_{480} \sqrt{480/t}$$

где  $v_{480}$  — допустимое значение нормируемой виброскорости для длительности воздействия вибраций 480 мин;

$t$  — фактическое время воздействия вибраций.

Максимальное значение  $v_t$  общей вибрации не должно превышать значений, определяемых для  $t = 10$  мин, а для локальной вибрации — для  $t = 30$  мин.

## **Методы снижения вибраций**

**Коллективные средства защиты от вибрации.** Основа профилактики вибрационной болезни — применение оборудования и инструментов с параметрами вибрации, не превышающими санитарных норм, а также внедрение прогрессивной технологии, исключающей воздействие производственной вибрации на работающих.

При разработке нового, модернизации и ремонте эксплуатируемого оборудования, инструментов, приспособлений, создающих в процессе работы вибрацию, предусматривают меры максимального ее снижения как в источнике образования (конструктивно-проектировочными решениями), так и на пути распространения вибрации (применением средств виброзащиты).

**Конструктивно-проектировочные решения.** При конструировании машин для обеспечения вибробезопасности применяют следующие методы, снижающие параметры вибраций воздействием на источник возбуждения: замена кулачковых и кривошипных механизмов вращающимися; замена прямозубых шестерней шевронными; использование подшипников скольжения вместо подшипников качения; тщательной балансировкой вращающихся масс; исключением резонансных режимов работы.

**Виброзащита** — это вибродемпфирование, виброгашение и виброизоляция.

**Вибродемпфирование** — это снижение вибраций путем, перевода в другие виды энергии, чаще всего в теплоту. Для этого можно использовать в конструкциях материалы с большим внутренним трением, например пластмассы, дерево, резину, текстолит, капрон и др. . Это позволяет снизить уровни вибрации в диапазоне средних и высоких частот на 8—10 дБ. Другой путь — использование вибродемпфирующих покрытий, характеризующихся большими потерями на внутреннее трение. Для изготовления таких покрытий можно применять мягкие пластмассы, резину, пенопласт и различные мастики.

**Виброгашение** — это снижение уровня вибраций машин и агрегатов установкой их на виброизолирующих фундаментах. Массу фундамента подбирают так, чтобы амплитуда колебаний подошвы фундамента не превышала 0,1—0,2 мм.

**Виброизоляция** — это снижение уровня вибрации защищаемого объекта путем уменьшения передачи колебаний этому объекту от источника колебаний.

С целью виброизоляции машин с вертикальной возмущающей силой применяют виброизоляторы трех видов: резиновые, пружинные и комбинированные. Каждый имеет свои преимущества. Так, пружинные виброизоляторы имеют хорошие характеристики на высоких и низких частотах, дольше сохраняют постоянные упругие свойства во времени, противостоят действию силы веса и температур, имеют небольшие размеры. Резиновые виброизоляторы необходимо защищать от попадания на них масел. Для возможности деформирования в горизонтальной плоскости их выполняют в форме дырчатых плит. Комбинированные виброизоляторы обладают высокой эксплуатационной надежностью и поэтому наиболее эффективны.

**Средства индивидуальной защиты от вибраций** разделяются на

средства защиты для рук, ног и тела оператора. В качестве средств защиты для рук применяются рукавицы и перчатки, вкладыши и прокладки (ГОСТ 12.4.002-74).

Учитывая неблагоприятное дополнительное влияние холода на развитие виброболезни, зимой работающим выдаются теплые рукавицы.

При работе в условиях общей вибрации применяют спецобувь. Виброзащитная обувь согласно ГОСТ применяется в условиях общей вибрации.

### **Организационные меры защиты от вибраций**

Для работы с вибрирующим оборудованием рекомендуется устанавливать специальный режим труда. Так, при работе с ручными машинами суммарное время работы с вибрациями не должно превышать 2/3 рабочей смены. При этом продолжительность одного сеанса работы, включая технологические микропаузы, не должно превышать 15—20 мин. Обеденный перерыв должен быть не менее 40 мин; предусмотрено два регламентированных перерыва для активного отдыха: в течение 20 мин через 1—2 ч после начала смены и в течение 30 мин через 2 ч после обеда.

При работе с вибрирующим оборудованием рекомендуется включать в рабочий цикл технологические операции, не связанные с воздействием вибраций.

При обнаружении признаков виброболезни рабочего необходимо временно (до решения медико-социальной экспертизы) перевести на другую работу, не связанную ни с вибрацией, ни со значительным мышечным напряжением, ни с охлаждением рук.

## **Лекция 12. Производственное освещение.**

### **Производственное освещение и предъявляемые к нему требования**

Глаз человека лучше всего приспособлен к естественному освещению. При недостаточном естественном освещении или при его отсутствии применяют осветительные установки, которые обеспечивают возможность нормальной жизни и деятельности людей. Более того, искусственное освещение решает ряд задач, вообще недоступных естественному освещению. От особенностей устройства искусственного освещения, кажущихся иногда незначительными, во многом зависят и производительность труда, и безопасность работы, и сохранность зрения, и архитектурный облик помещения.

*Производственное освещение* — это такая система естественного и искусственного освещения, которая позволяет работающим нормально осуществлять определенный технологический процесс.

Рационально устроенное освещение — один из показателей высокого уровня культуры труда, неотъемлемая часть эргономики и производственной эстетики. Положительное влияние правильно решенной системы освещения на производительность труда и его качество в настоящее время не вызывает сомнения. Так, солнечное освещение увеличивает производительность труда до

10%, а создание рационального искусственного освещения — до 13%, при этом в ряде производств брак снижается до 20—25%. Рациональное освещение обеспечивает психологический комфорт, способствует уменьшению зрительного и общего утомления, снижает опасность производственного травматизма. При проектировании и устройстве производственного освещения учитывают *количественный* (уровень освещенности) и *качественные* (спектральный состав, вид освещения, распределение светового потока и др.) *показатели*.

Основные требования ОТ к освещению: освещенность должна быть достаточной и соответствовать характеру зрительной работы; освещенность должна быть равномерной, без резких теней; между объектом различения (рассмотрения) и фоном, на котором рассматривается объект, должна быть некоторая контрастность; источник света не должен создавать бликов на объекте различения и не должен ослеплять работающего; уровень освещенности рабочих поверхностей должен быть постоянным во времени и иметь оптимальный спектральный состав света; электроосветительные установки должны быть безопасными при эксплуатации.

**Основные светотехнические понятия и определения.** Свет — это видимое излучение электромагнитных колебаний с длиной волны от 380—400 до 760—780 нанометров (Нм);  $1 \text{ Нм} = 10^{-9} \text{ м}$ .

Светотехнические величины, определяющие показатели освещения, основаны на оценке ощущений, возникающих от светового воздействия на глаза.

*Световой поток* (F) — мощность светового излучения, оцениваемая глазом по производимому им световому ощущению. За единицу светового потока принят люмен (лм).

*Освещенность* (E) — поверхностная плотность светового потока. Если световой поток падает на освещаемую поверхность перпендикулярно, то средняя освещенность

$$E = F/S,$$

где S — площадь освещаемой поверхности,  $\text{м}^2$ .

Освещенность измеряется в люксах (лк);  $1 \text{ лк} = 1 \text{ лм}/\text{м}^2$ .

*Сила света* (I) — пространственная плотность светового потока в заданном направлении:

$$I = \frac{F}{\gamma}$$

где  $\gamma$  — телесный угол, стерadian (ср), в пределах которого распространяется световой поток. Полный телесный угол пространства равен  $4\pi$  стерadian (ср), телесный угол каждой из полусфер равен  $2\pi$  ср.

Единица силы света — кандела (кд).

*Яркость поверхности* (B) определяется силой света, излучаемой с единицы площади поверхности в заданном направлении:

$$B = I/S \times \cos \alpha.$$

За единицу яркости принята кандела на квадратный метр ( $\text{кд}/\text{м}^2$ ).

*Коэффициент отражения поверхности* (p) характеризует способность поверхности отражать падающий на нее световой поток:

$$p = F_{\text{отп}} / F_{\text{над}}$$

*Объект различения* — рассматриваемый предмет, отдельная его часть или дефект, которые требуется различать в процессе работы.

*Фон* — поверхность, прилегающая непосредственно к объекту различения, на которой он рассматривается. Фон считается светлым при  $p > 0,4$ , средним — при  $0,4 > p > 0,2$  и темным — при  $p < 0,2$ .

*Контраст* объекта различения с фоном ( $K$ ) характеризуется соотношением яркостей рассматриваемого объекта и фона:

$$K = \frac{(B_0 - B_{\phi})}{B_{\phi}}$$

где  $B_0$  и  $B_{\phi}$  — соответственно яркость объекта различения и фона.

*Видимость* ( $V$ ) — характеристика способности глаза воспринимать объект. Видимость объекта определяется числом пороговых контрастов ( $K_{\text{пор}}$  — наименьший различимый контраст) в контрасте объекта с фоном:

$$V = \frac{K}{K_{\text{пор}}}$$

*Показатель ослепленности* ( $P$ ) — критерий оценки слепящего действия, создаваемого осветительной установкой; определяется по формуле:

$$P = (S - 1) 1000,$$

где  $S = V_1/V_2$  — коэффициент ослепленности;  $V_1$  — видимость объекта наблюдения при экранировании блестящих источников света;  $V_2$  — видимость объекта наблюдения при наличии блестящих источников в поле зрения.

*Показатель дискомфорта* ( $M$ ) — характеристика качества освещения, определяющая степень дополнительной напряженности зрительной работы, вызванной наличием резкой разницы яркостей одновременно видимых поверхностей в освещенном помещении.

*Коэффициент пульсации освещенности* ( $K_{\text{п}}$ ) в процентах — показатель относительной глубины колебаний освещенности во времени в результате изменения светового потока газоразрядных ламп, питающихся переменным током.

## **Виды и системы производственного освещения**

### **Естественное освещение**

В соответствии со СНиП 23-05-95 «Естественное и искусственное освещение» в производственных помещениях применяют естественное, искусственное и совмещенное освещение.

Естественный свет стимулирует жизнедеятельность организма и обеспечивает ощущение непосредственной связи с внешней средой. Свет оказывает на человека психофизиологическое, функциональное, тепловое и бактерицидное воздействие. Длительное отсутствие ультрафиолетового излучения или недостаточные его дозы вызывают явление, получившее название «световое голодание». Замена естественного освещения искусственным допускается только в случае невозможности использования дневного света.

Различают три системы естественного освещения:

*боковое естественное освещение* — освещение через световые проемы,



расположенные в наружных стенах. Боковое естественное освещение может быть *односторонним* (световые проемы расположены с одной стороны) или *двусторонним* (световые проемы расположены с двух сторон);

***верхнее естественное освещение*** — естественное освещение помещения через фонари, световые проемы в покрытии, а также через проемы в стенах в местах перепада высот здания;

***комбинированное естественное освещение*** — сочетание верхнего и бокового естественного освещения.

Так как освещенность, создаваемая дневным светом, не постоянна во времени (она зависит от положения солнца, степени облачности и чистоты воздуха, времени дня и т.п.), то естественное освещение помещений принято характеризовать не абсолютной величиной (в люксах), а относительной — *коэффициентом естественной освещенности* (КЕО) и обозначать буквой  $E$ . КЕО —  $E_M$ , в любой точке  $M$  внутри помещения представляет собой выраженное в процентах отношение освещенности  $E_M$  в этой точке к одновременной освещенности  $E_H$  горизонтальной плоскости вне помещения, освещенной рассеянным светом всего небосвода:

$$KEO = \frac{E_M}{E_H} \cdot 100$$

КЕО является нормируемым параметром согласно СНиП 23-05-95. Нормируют КЕО с учетом характера зрительной работы (зная наименьший размер объекта различения, определяют разряд зрительной работы); *коэффициентов светового климата* ( $m$ ) и *солнечности климата* ( $C$ ) для конкретной местности.

Для помещений с боковым освещением нормируется минимальное значение КЕО, а для помещений с верхним и комбинированным освещением — среднее значение этого коэффициента (в пределах рабочей зоны на высоте 0,8 м от пола).

Расчет естественного освещения сводится к нахождению площади световых проемов и проводится на стадии проектирования зданий. Методика расчета приведена в СНиП 23-05-95.

### **Искусственное освещение, его виды и системы**

При недостаточности естественного освещения или невозможности его применения, исходя из условий технологического процесса, применяют искусственное освещение, осуществляемое электрическими источниками света: лампами накаливания, люминесцентными и ртутными лампами.

Искусственное освещение делится: по виду — на общее и комбинированное, по назначению — на рабочее, аварийное и охранное.

Под *общим* понимается освещение, при котором освещается вся площадь помещения — как занятая рабочим оборудованием, так и вспомогательная. В зависимости от технологического процесса, размещения оборудования и функциональных задач общее освещение может быть равномерным и локализованным, которое осуществляется рассеянным или отраженным светом.

*Комбинированное* освещение представляет собой совокупность общего и местного освещения.

*Задача местного освещения* — сконцентрировать световой поток непосредственно на конкретном рабочем месте. При комбинированной системе общее освещение должно составлять не менее 10% нормированной для данных условий освещенности, местное — остальные 90%. Применение одного местного освещения в производственных условиях категорически запрещается, так как резкий контраст между ярко освещенными и затемненными местами утомляет глаза, снижает темп работы и часто является одной из причин производственного травматизма.

*Рабочее освещение* предусматривается для всех помещений, а также для участков открытых пространств, предназначенных для работы, прохода людей и движения транспорта.

*Аварийное освещение* предусматривается в помещениях и на открытых пространствах для продолжения или завершения работы и для эвакуации людей.

Питание аварийного освещения должно иметь индивидуальные источники, которые автоматически включаются при аварии рабочего освещения. Охранное освещение предусматривается вдоль границ территории, складов или других объектов, охраняемых в ночное время. Величина освещенности на уровне земли должна быть не менее 0,2 лк.

*Основные параметры электрических источников света:* номинальные значения напряжения (В), мощности (Вт), световой поток (лм), световая отдача (лм/Вт) и срок службы (ч). Эти параметры устанавливаются соответствующими ГОСТами.

Принцип действия *ламп накаливания* основан на тепловом действии электрического тока (вольфрамовая нить лампы, раскаленная до 2500-2700°C, излучает световой поток).

В *газоразрядных лампах* видимое излучение создается электрическим разрядом в газах или парах металлов. Газоразрядные источники света имеют высокую светоотдачу, во много раз превышающую светоотдачу ламп накаливания.

Основные типы газоразрядных ламп, получившие широкое применение для освещения, — трубчатые люминесцентные лампы низкого давления и лампы ДРЛ.

Лампы ДРЛ рекомендуется применять для общего освещения производственных помещений преимущественно высотой 6 м и более, если характер работы не требует точного различения цветов и оттенков; для основных проходов и проездов с интенсивным движением транспорта и людей на территориях предприятий, для других участков открытых пространств, требующих повышенной освещенности.

### **Гигиенические требования к производственному освещению**

Человек различает окружающие предметы благодаря тому, что они имеют разную яркость. При плохом освещении он работает менее продуктивно. Плохое освещение может привести к профессиональному заболеванию (близорукости). На рабочих местах, где требуется напряженная зрительная работа, улучшение освещения может повысить производительность труда на 5-

10%, поэтому:

1) освещенность на рабочем месте должна соответствовать характеру зрительной работы, который определяется тремя параметрами:

- *объект различения* — наименьший размер рассматриваемого предмета, его части или дефекта, толщина линии шкалы и т.д.;

- *фон* — поверхность, непосредственно прилегающая к объекту различения.

Если коэффициент ( $K$ )  $> 0,4$ , то фон светлый; если  $K = 0,2-0,4$  — фон средний; если  $K < 0,2$  — фон темный;

- *контраст* объекта различения с фоном  $K$ :

$$K = \frac{L_{об} - L_{фон}}{L_{фон}}$$

Если  $K > 0,5$  — контраст большой; если  $K = 0,2-0,5$  — контраст. средний; если  $K < 0,2$  — контраст малый;

2) яркость должна распределяться на рабочей поверхности достаточно равномерно. Если в поле зрения предметы сильно отличаются по яркости, то при переводе взгляда с одного на другой глаза быстро устают (переадаптация);

3) на рабочей поверхности должны отсутствовать резкие тени, которые искажают размеры и форму предмета. Свет должен быть рассеянным;

4) В поле зрения должны отсутствовать прямая и отраженная блескость, которая создает ослепленность и приводит к утомлению. Источник света следует экранировать и правильно выбирать угол освещения; блестящие поверхности заменять матовыми;

5) величина освещенности должна быть постоянной во времени. Для этого необходимо стабилизировать напряжение питания, газоразрядные лампы питать трехфазным напряжением. Пульсации освещенности могут создавать стробоскопические эффекты. Уличные светильники следует жестко крепить во избежание раскачивания ветром;

б) все элементы осветительной установки должны быть электробезопасны и взрыво- и пожаробезопасны. Переносные источники света питаются пониженным напряжением 42, 36, 24 и 12В.

### **Нормирование искусственного освещения**

Нормирование естественного и искусственного освещения осуществляется СНиП 23-05-95 «Естественное и искусственное освещение». Они устанавливают величину минимальной освещенности, показатели ослепленности и дискомфорта, глубину пульсации освещенности.

*Величину минимальной освещенности* устанавливают по характеру зрительной работы, которую определяют по наименьшему размеру различаемого объекта. Всего установлено 8 разрядов зрительной работы по размерам объекта различения и 4 подразряда (а, б, в, г) в зависимости от контраста и фона.

*Показатель ослепленности* не должен превышать 20—80 ед. в, в зависимости от продолжительности и разряда зрительной работы. Дискомфорт — это начальная стадия ослепленности. Регламентируется показатель дискомфорта для чертежных залов, машинописных бюро. Определяется по

специальным таблицам в зависимости от типа светильника, соотношения размеров помещения, коэффициентов отражения стен и потолка.

*Глубина пульсаций* устанавливается при применении газоразрядных ламп. Допустимый коэффициент пульсаций:

$$K_{\text{п}} = 100 \frac{E_{\text{max}} - E_{\text{min}}}{2 E_{\text{cp}}} = < 10 - 20$$

в зависимости от характера работ.

### **Нормирование естественного освещения**

Естественное освещение очень нестабильно, и его нельзя задавать количественной величиной освещенности. Для его характеристики принята, как уже было сказано, относительная величина — коэффициент естественной освещенности (КЕО).

Таким образом, КЕО характеризует оконные проемы (размеры проемов, остекление, загрязнение стекол и др.). Нормируемые значения КЕО устанавливаются по тем же таблицам, что и освещенность для искусственного освещения.

### **Выбор и методика расчета системы общего искусственного освещения**

*Общее* освещение психологически настраивает человека на коллективные действия и общение. *Местное* освещение обособливает каждое рабочее место и способствует индивидуальному производственному процессу. Эти особенности психологии человека необходимо учитывать при выборе системы освещения. Вместе с тем исследования, проведенные в ряде стран, показали, что одно лишь местное освещение создает у человека ощущение одиночества, изоляции от общества и приводит к угнетенному состоянию. Общее освещение, наоборот, создает впечатление раскованности, свободы. Поэтому при выборе системы освещения рекомендуется отдавать предпочтение общему освещению. При этом норму освещенности принимают по разряду зрительных работ большинства работающих в помещении. Для тех рабочих мест, где выполняются более точные зрительные работы, устанавливают дополнительные светильники местного освещения (комбинированное освещение).

*В проектировании* систем искусственного освещения серьезное внимание следует уделять выбору источников света — люминесцентных или накаливания. В связи с тем, что зрение человека ориентировано на дневное освещение высокого уровня, люминесцентное освещение одинакового уровня с лампами накаливания человеком воспринимается как сумеречное. В результате быстро наступает утомляемость глаз, падает производительность труда. Эффект сумеречности исчезает при освещенностях в 400-500 лк.

Поэтому при нормированной освещенности ниже 400 лк предпочтение следует отдавать лампам накаливания, при больших освещенностях — люминесцентным. Однако эти соображения носят субъективный характер. В каждом конкретном случае проектирования учитывают множество факторов, обеспечивающих комфорт зрительных восприятий: от цветового решения и

размещения оборудования рабочих мест до выбора типа светильника.

*Проектирование производственного освещения выполняют в следующей последовательности:*

1) выбирают тип источника света (лампы накаливания или газоразрядные). В помещениях с температурой ниже +10°C и в помещениях с колебанием напряжения в осветительной сети более 10% газоразрядные лампы применять не рекомендуется;

2) выбирают тип светильника с учетом условий эксплуатации (запыленность, взрыво- и пожароопасные пары и газы);

3) определяют количество светильников и распределяют их по площади помещения.

Высота подвеса светильников, м:

$$H_c = H - h_c - h_p,$$

где  $H$  — высота помещения, м;

$h_c$  — расстояние от потолка до нижней кромки светильника (свес), м; рекомендуется принимать  $h_c = 0,2 (H - h_p)$  или конструктивно с учетом расположения подъемно-транспортного, вентиляционного и другого оборудования в верхней части помещения;

$h_p$  — высота рабочей поверхности от пола, м; для верстаков, рабочих столов принимают  $h_p = 0,8$  м.

Наибольшее расстояние между светильниками из условия равномерности освещения (м) при расположении светильников в прямоугольном порядке:

$$L = H_c (1,4 \dots 2,0),$$

при расположении светильников в шахматном порядке:

$$L = H_c (1,7 \dots 2,5).$$

Необходимое минимальное количество светильников:

$$N = \frac{S}{L^2},$$

где  $S$  — площадь освещаемого помещения, м<sup>2</sup>.

Необходимый световой поток (лм) одной лампы определяют по формуле:

$$F_d = E_H SK_3 Z / (N)$$

где  $S$  — площадь освещаемого помещения, м<sup>2</sup>;

$E_H$  — нормированное значение освещенности (лк), зависящее от разряда зрительных работ, характеристики контраста и фона (табл. значение);

$Z$  — коэффициент, учитывающий неравномерность освещения поверхностей, расположенных под светильниками и между ними (принимают в пределах 1,15—1,3);

$K_3$  — коэффициент запаса, учитывающий потерю эмиссии ламп в процессе эксплуатации и снижение светового потока за счет загрязнения светоотдающих поверхностей, принимают по таблице;

$N$  — коэффициент использования светового потока в долях единицы, определяемый по таблице в зависимости от коэффициентов отражения света от стен и потолка и индекса помещения (i).

Индекс помещения зависит от высоты и формы помещения. Для прямоугольных помещений

$$i = \frac{S}{H_c(A+B)}$$

где  $S$  — площадь помещения,  $\text{м}^2$ ;  $H_c$  — расчетная высота светильников, м;  $A$  и  $B$  — соответственно длина и ширина помещения, м. Для квадратных помещений

$$i = 0,5 \frac{\sqrt{S}}{H_c};$$

для помещений большой длины:

$$i = \frac{B}{H_c}$$

Если при расчетах получится индекс больше 5, принимают его значение равным 5. При значениях меньше 0,5 принимают 0,5.

Коэффициенты отражения стен и потолка принимают ориентировочно (субъективно). Для помещений со светлыми потолками и стенами принимают большие значения, для темных — меньшие.

По рассчитанному световому потоку подбирают лампы с соответствующей характеристикой (из таблицы). Отклонение —10 и +20% допустимы.

Округление количества ламп производят в большую или меньшую сторону в зависимости от схемы расположения светильников и количества ламп в выбранном типе светильника.

### **Контроль и измерение освещенности в производственных условиях**

Системы освещения требуют постоянного контроля и обслуживания.

В установках с люминесцентными лампами необходимо следить за исправностью схем включения, не допуская видимых глазом миганий, и пускорегулирующих аппаратов, не допуская шума дросселей.

Необходимо регулярно очищать стекла световых проемов:

2 раза в год для помещений с незначительным выделением пыли и 4 раза в год при значительном пылевыведении.

Необходимо своевременно заменять перегоревшие лампы — или по мере перегорания, или все сразу по истечении срока службы.

Следует периодически проверять уровень освещенности в контрольных точках производственного помещения не реже 1 раза в год, совмещая это с чисткой светильников и заменой ламп. Освещенность должна быть равна или больше нормированной, умноженной на коэффициент запаса. Прибор для измерения освещенности — люксметр (Ю-16, Ю-116, Ю-117 и др.), основанный на принципе измерения фототока: фотоэлемент соединен с гальванометром, проградуированным в люксах. При измерениях чувствительный элемент располагается в плоскости рабочей поверхности.

### **Лекция 13. Защита от электромагнитных полей (излучений).**

Электромагнитные поля (ЭМП) высоких, ультравысоких и сверхвысоких радиочастот широко применяются в различных сферах хозяйственной деятельности.

К ЭМП промышленной частоты относятся линии электропередач (ЛЭП), открытые распределительные устройства.

Систематически воздействуя на организм человека в дозах, превышающих допустимые, является причиной профессиональных заболеваний, вызывающих изменения нервной, сердечно-сосудистой, эндокринной и других систем организма человека.

#### **Источники и характеристика ЭМП**

**Источники ЭМП высокой частоты:** радиотехнические и электронные устройства, трансформаторы, антенны, генераторы сверхвысоких частот.

**Источники электростатических полей:** высоковольтные источники постоянного тока, электризующиеся материалы и изделия.

**Источники постоянных магнитных полей:** электромагниты, импульсные установки полупериодного или конденсаторного типа, литые и металлокерамические магниты.

Переменное ЭМП — совокупность взаимосвязанных электрического и магнитного полей, которые характеризуются векторами напряженности соответственно  $E$  (В/м) и  $H$  (А/м).

Около проводника с током всегда возникают электрическое и магнитное поля. Если ток постоянный, то поля не связаны друг с другом; если ток

переменный, то поля связаны между собой и представляют единое электромагнитное поле, которое характеризуется векторами напряженности  $E$  и  $H$ . Плотность потока энергии  $N$  ( $Вт/м^2$ ) показывает, какое количество энергии протекает за  $t$  с сквозь площадку  $S$   $м^2$ , расположенную перпендикулярно движению волны.

### **Воздействие ЭМП на челорвека**

Поскольку человек не видит и не чувствует ЭМП, именно он не всегда предостерегается от их опасного воздействия. Электромагнитные излучения оказывают вредное воздействие на организм человека. В крови, являющейся электролитом, под влиянием электромагнитных излучений возникают ионные токи, вызывающие нагрев тканей. При определенной интенсивности излучения, называемой тепловым порогом, организм может не справиться с образующимся теплом.

Нагрев особенно опасен для органов со слабо развитой сосудистой системой с неинтенсивным кровообращением (глаза, мозг, желудок и др.). При облучении глаз в течение нескольких дней возможно помутнение хрусталика, что может вызвать катаракту.

Кроме теплового воздействия электромагнитные излучения оказывают неблагоприятное влияние на нервную систему, вызывают нарушение функций сердечно-сосудистой системы, обмена веществ.

Наряду с биологическим действием электрическое поле приводит к возникновению разрядов между человеком и металлическим предметом. Ток разряда может вызвать судороги.

Основным параметром, характеризующим биологическое действие ЭМП промышленной частоты, является электрическая напряженность. Ее магнитная составляющая не превышает 25 А/м, а вредное действие проявляется при напряженности 150—200 А/м.

### **Нормирование ЭМП**

Гигиеническое нормирование электромагнитных излучений основано на различных принципах — в зависимости от частоты этих излучений.

Для промышленной частоты (50 Гц) критерием является напряженность электрического поля (ЭП). Нормируется время пребывания человека в зависимости от напряженности электрического поля. В соответствии с ГОСТ 12.1.002—84 «Электрические поля промышленной частоты»:

- предельно допустимый уровень (ПДУ) напряженности ЭП устанавливается равным 25 кВ/м;
- пребывание в ЭП напряженностью более 25 кВ/м без применения средств защиты не допускается;
- пребывание в ЭП до 5 кВ/м допускается в течение всего рабочего дня;
- пребывание в ЭП от 20 до 25 кВ/м допускается не более 10 мин;
- пребывание в ЭП от 5 до 20 кВ/м допускается в течение

$$T = \frac{50}{E} - 2, \text{ ч}$$

- допустимое время пребывания в ЭП может быть реализовано



единовременно или дробно в течение рабочего дня. В остальное время  $E$  не должна превышать 5 кВ/м.

Напряженность постоянных магнитных полей на рабочем месте не должна превышать 8 кА/м.

Предельно допустимый уровень напряженности электростатических полей в соответствии с ГОСТ 12.1.045.84 «ССБТ. Электростатические поля. Допустимые уровни на рабочих местах и требования к проведению контроля» составляет 60 кВ/м в течение 1 ч.

Предельно допустимая напряженность электростатического поля при другом временном воздействии определяется по формуле:

$$E = 60/t, \text{ кВ/м,}$$

где  $t$  — время в часах.

При напряженности менее 20 кВ/м время пребывания в электростатических полях не регламентируется.

### **Методы защиты от ЭМП**

В соответствии с ГОСТ 12.1.002-84 нормы допустимых уровней напряженности ЭП зависят от времени пребывания человека в опасной зоне. Присутствие персонала на рабочем месте в течение 8 ч допускается при напряженности ЭП ( $E$ ), не превышающей 5 кВ/м. При напряженности ЭП 5-20 кВ/м время допустимого пребывания в рабочей зоне в часах составляет:

$$T = 50/E - 2.$$

Работа в условиях облучения ЭП с напряженностью 20-25 кВ/м должна продолжаться не более 10 мин.

В рабочей зоне, характеризуемой различными значениями напряженности ЭП, пребывание персонала ограничивается временем, (в часах).

Основные виды средств коллективной защиты от воздействия ЭП токов промышленной частоты — экранирующие устройства. Экранирование может быть общим и индивидуальным (раздельным). При *общем* экранировании высокочастотную установку закрывают металлическим кожухом — колпаком. Установкой управляют через окна в стенках кожуха. В целях безопасности кожух контактирует с заземлением установки. Другой вид общего экранирования — изоляция высокочастотной установки в отдельное помещение с дистанционным управлением.

Конструктивно экранирующие устройства могут быть выполнены в виде козырьков, навесов или перегородок из металлических канатов, прутьев, сеток. Переносные экраны могут быть оформлены в виде съемных козырьков, палаток, щитов и др. Экраны изготавливают из листового металла толщиной не менее 0,5 мм.

Наряду со стационарными и переносными экранирующими устройствами для общего использования применяют индивидуальные (раздельные) экранирующие комплекты для защиты от воздействия ЭП, напряженность которого не превышает 60 кВ/м. В состав индивидуальных экранирующих комплектов входят спецодежда, спецобувь, средства защиты головы, рук и лица. Составные элементы комплектов снабжены контактными выводами, соединение которых позволяет обеспечить единую электрическую сеть и

осуществить качественное заземление (чаще через обувь).

Техническое состояние экранирующих комплектов периодически проверяется. Результаты проверки регистрируются в специальном журнале.

### **Электростатическое поле**

*Статическое электричество* — это совокупность явлений, связанных с возникновением, сохранением и уменьшением свободного электрического заряда на поверхности и в объеме диэлектрических и полупроводниковых веществ, материалов, изделий или на изолированных проводниках.

В промышленности электростатические поля (ЭСП) широко используются при электрической очистке газов в электрофильтрах и электростатической сепарации руд и материалов, для электростатического нанесения лакокрасочных и полимерных материалов, и в других производственных процессах.

ЭСП создаются в технологических установках при различных технологических процессах и в зависимости от источников образования могут существовать либо в виде собственно ЭСП, образованного неподвижными зарядами, либо в виде стационарного ЭП, образованного постоянным электрическим током.

### **Действие электростатического поля**

ЭСП оказывают наибольшее действие на нервную, сердечно-сосудистую и лимфатическую системы организма, вызывая нарушения координации физиологических и биохимических процессов через нервную систему и жидкие среды организма (кровь, лимфа, тканевая жидкость). Люди, работающие в зоне воздействия ЭСП, предъявляют разнообразные жалобы— раздражительность, головную боль, нарушение сна, снижение аппетита.

Кроме этого, статическое электричество опасно тем, что может вызвать искровой разряд, который, в свою очередь, может явиться причиной несчастного случая, пожара или взрыва.

Статическое электричество может стать причиной аварий, создавая помехи и вызывая технологические дефекты в электронных приборах контроля и управления.

Допустимые уровни напряженности ЭСП установлены стандартом ГОСТ 12.1.045—84 «Электростатические поля. Допустимые уровни на рабочих местах и требования к проведению контроля», который распространяется на ЭСП, создаваемые при эксплуатации электроустановок высокого напряжения постоянного тока и электризации диэлектрических материалов, и устанавливает допустимые уровни напряженности ЭСП на рабочих местах персонала, а также общие требования к проведению контроля и средствам защиты.

### **Защита от электростатических полей**

Наиболее распространенные методы защиты от статического электричества — уменьшение интенсивности генерации электростатических зарядов; отвод их с наэлектризованного материала, нейтрализация.

Интенсивность генерации зарядов можно уменьшить путем:

- соответствующего подбора пар трения;
- смешивания (если это возможно) материалов таким образом, что в результате трения или разрушения один из смешанных материалов несет заряд одного знака, а второй — другого;
- изменения технологического режима обработки материалов (уменьшение скоростей обработки, скоростей транспортирования и слива диэлектрических жидкостей, уменьшение сил трения).

Отвод уже образовавшихся зарядов статического электричества чаще всего производится за счет заземления электропроводящих частей производственного оборудования. Эффективность заземления повышается при увеличении поверхностной или объемной проводимости диэлектриков. Заземление проводится независимо от применения других методов защиты, и сопротивление заземляющего устройства должно быть не более 100 Ом.

Эффективное средство защиты — увеличение влажности воздуха до 65—75%, когда это возможно по условиям технологического процесса.

Нейтрализация зарядов статического электричества осуществляется за счет ионов с противоположным знаком, которые образуются с применением радиоактивных изотопов.

Индивидуальным средством защиты от статического электричества является ношение антистатической обуви, антистатического халата, заземляющих браслетов для защиты рук и использование других средств, обеспечивающих электростатическое заземление тела человека.

## **Лекция 14. Вентиляция, кондиционирование и очистка воздуха**

### **Классификация вентиляции**

Важным средством обеспечения нормальных санитарно-гигиенических и метеорологических условий в производственных помещениях является ВЕНТИЛЯЦИЯ - это организованный и регулируемый воздухообмен, обеспечивающий удаление из помещения загрязненного промышленными вредностями воздуха.

По способу подачи в помещение воздуха и удаления его, вентиляцию делят на:

- естественную ;
- механическую ;
- смешанную.

По назначению вентиляция может быть общеобменной и местной.

### **Виды вентиляции за счет естественный условий.**

Естественная вентиляция создает необходимый воздухообмен за счет разности плотности теплого и холодного воздуха, находящегося внутри помещения и более холодного снаружи, а также за счет ветра.

Организованный и регулируемый естественный воздухообмен называется аэрацией. Различают бесканальную и канальную аэрацию. Первая осуществляется при помощи фрауг (поступление воздуха) и вытяжных

фонарей (выход воздуха), рекомендуется в помещениях большого объема и в цехах с большими избытками тепла. Канальная аэрация обычно устраивается в небольших помещениях и состоит из каналов в стенах, а на выходе каналов-на крышках-устанавливаются дефлекторы-устройства, создающие тягу при обдувании их ветром.

Естественная вентиляция экономична и проста в эксплуатации. Недостатками ее является то, что воздух не подвергается очистке и подогреву при поступлении, удаляемый воздух также не очищается и загрязняет атмосферу.

### **Виды механической вентиляции.**

Механическая вентиляция состоит из воздуховодов и побудителей движения (механических вентиляторов или эжекторов). Воздухообмен осуществляется независимо от внешних метеорологических условий, при этом поступающий воздух может подогреваться или охлаждаться, подвергаться увлажнению либо осушению. Выбрасываемый воздух подвергается очистке.

Механическая общеобменная вентиляция может быть :

- а) приточная ;
- б) вытяжная ;
- в) приточно-вытяжная.

Приточная система вентиляции производит забор воздуха через воздухозаборное устройство, затем воздух проходит через калорифер, где воздух нагревается и увлажняется и вентилятором подается по воздухопроводам в помещение через насадки для регулировки притока воздуха. Загрязненный воздух вытесняется через двери, окна, фонари, щели.

Вытяжная вентиляция удаляет загрязненный и перегретый воздух через воздухоотводы и очиститель, а свежий воздух поступает через окна, двери и неплотности конструкций.

Приточно-вытяжная система вентиляции состоит из приточной и вытяжной, работающих одновременно.

Местная вентиляция проветривает места непосредственного выделения вредностей и она также может быть приточной или вытяжной. Вытяжная вентиляция удаляет загрязненный воздух по воздуховодам; воздух забирается через воздухоприемники, которые могут быть выполнены в виде :

- вытяжного шкафа
- вытяжного зонта
- бортовых отсосов

Местные отсосы устраиваются непосредственно у мест выделения вредностей:

у электро и газосварочных рабочих мест, в зарядных отделениях аккумуляторных цехов, у гальванических ванн.

Для улучшения микроклимата ограниченной зоны помещения применяется местная приточная вентиляция в виде воздушного душа, воздушного оазиса-участка с чистым прохладным воздухом, воздушной завесы.

Воздушная завеса применяется для предотвращения поступления в помещение наружного холодного воздуха. Для этого в нижней части проема устраивается воздухоотвод со щелью, из которой теплый воздух подается навстречу потоку холодного под углом 30-45 град. со скоростью 10-15 м/сек.

### **Виды очистки воздуха**

Промышленные вредности в виде пыли, дыма и газов приводят к загрязнению окружающего воздушного бассейна. Для предотвращения загрязнения окружающего воздушного бассейна, а также воздуха производственных помещений применяется очистка воздуха.

Очистка воздуха от пыли может быть грубой, средней и тонкой. При грубой очистке задерживается крупная пыль (размером частиц более 100 микрон (мкм), при средней - до 100 мкм, при тонкой до 10 мкм.

### **Виды газоочистительных аппаратов.**

Очистка воздуха от взвешенных частиц производится при помощи газоочистительных аппаратов-пылеуловителей и фильтров :

1) механические пылеуловители (пылеосадительные камеры, циклоны и пр.), в которых отделение частиц от газов происходит за счет внешних сил, применяются для грубой очистки газов от частиц более 15-20 мкм. В пылеосадительных камерах скорость воздуха снижается до 0,05 м/с за счет увеличения размеров камер, при выполнении камер с перегородками в виде лабиринта увеличивается эффективность очистки, но увеличивается сопротивление движению воздуха.

В циклонах для очистки воздуха используется центробежная сила.

Воздуху придается вращательно-нисходящее движение воздуха, отчего частицы пыли отбрасываются к стенкам и опускаются к дну циклона, откуда удаляются в пылесборник. Циклоны задерживают частицы более 10 мкм и применяются в качестве предварительной ступени очистки, их эффективность 85-95 %.

Выпускаются несколько марок циклонов с большим числом типоразмеров: например, ЦН-34-40 типоразмеров, ЦН-15-17. Недостатком циклонов является малая их долговечность при пыли с абразивными свойствами. Например, циклон из 10 мм стального листа из СТ-3 при литейной пыли служит полгода, а при футеровке каменным литьем - 1,5 года.

Одной из разновидностей циклонов являются ПРЯМОТОЧНЫЕ циклоны (газ проходит не по спирали). Они обладают меньшим гидравлическим сопротивлением, меньшими габаритами, но и меньшей эффективностью очистки.

Они применяются для очистки газового потока от крупнозернистой пыли.

Для очистки больших масс газов (дымовые газы, пыль сушилок) применяют БАТАРЕЙНЫЕ циклоны, состоящие из большого числа циклонных элементов.

Применяются для сухого пылеулавливания РОТАЦИОННЫЕ пылеуловители - аппарат центробежного действия, который одновременно с перемещением воздуха очищает его от относительно крупных (более 5-8

мкм) фракций пыли; обычно совмещаются с вентилятором - требуют меньших площадей для размещения их.

К аппаратам центробежного действия относятся **ВИХРЕВЫЕ** пылеуловители соплового и лопаточного типа, в которых газовый поток поступает через завихритель и встречается с вторичным газовым нисходящим потоком. Вторичный газовый поток получает вращательное движение за счет сопел или лопаток и уносит отброшенные центробежными силами частицы пыли.

В качестве вторичного газового потока используется наименьшая очищенная часть (у периферии потока) газа. Эффективность очистки 0,86-0,96.

В **РАДИАЛЬНЫХ** пылеуловителях отделение твердых частиц от газового потока происходит за счет совместного действия гравитационных и инерционных сил; последние возникают при повороте газового потока на 180 град за срезом входной трубы. Эффективность очистки 0,65 крупной фракции.

Применяются для грубой очистки **ЖАЛЮЗИЙНЫЕ** пылеотделители отделение частиц происходит под действием инерционных сил, возникающих повороте газового потока на входе в жалюзийную решетку.

2) мокрые газоочистители - скрубберы, в которых взвешенные частицы отделяются от газа путем промывки его жидкостью (водой) и уносятся в виде шлама (скрубберы, вентили, форсуночные, центробежные и др.), просты по конструкции и эффективны, применимы для очистки от взрывоопасной пыли.

Недостатками скрубберов являются: необходимость отапливаемых помещений, требуют очистки загрязненной воды.

Скрубберы применяются с распыленной водой, с паром: перегретая вода или пар вводится в поток загрязненного газа, конденсируется и создает капли, на которые оседают частицы пыли. В гидродинамическом пылеуловителе ГДП-М запыленный воздух подается на решетку, смешивается с водой, образует пену, эффективность при этом достигается 99,9 %.

3) фильтры - это устройства, в которых запыленный воздух пропускается через пористые, сетчатые материалы и конструкции способные задерживать или осаждают пыль. Фильтры наиболее эффективны и задерживают пыль менее 10 мкм и применяются для тонкой очистки. Применяются: бумажные фильтры: эффективность 98-99%; тканевые фильтры, в которых воздух пропускается через стенки тканевых рукавов (вязаных, тканевых) - эффективность до 99%; масляные фильтры, в них воздух пропускается через кассеты из пористого материала, смоченного веретенным или вазелиновым маслом; эффективность очистки 95-98 %; электрофильтры улавливают частицы около 0,01 мкм, эффективность их до 99%; выпускаются 13 марок, каждая до 33 типоразмеров.

На основе фильтров для очистки воздуха от туманов (паров) кислот, щелочей, масел и др. жидкостей используются **ТУМАНОУЛОВИТЕЛИ**, в которых жидкости осаждаются на поверхности пор фильтрующих элементов и стекают под действием сил тяжести.

Устройство и работа электрофильтра заключается в следующем: по оси металлического заземленного цилиндра установлен каронирующий

электрод, к которому подведено напряжение 50-100кВ. Пылинки, проходя по цилиндру (высота до 12 м), получают отрицательный электрический заряд и стремятся к положительному электроду - стенкам цилиндра, оседают и удаляются через бункер. Разрабатываются мокрые электрофильтры - на пути газа электроды с пленкой воды. Выпускаются электрофильтры ЭГА - для газов с температурой до 330 град, УГТ-1 до 400 град, ультразвуковые фильтры также применяются для тонкой очистки; в них мельчайшие пылинки под действием ультразвука образуют более крупные частицы (коагуляция), которые осаждаются в обычных пылеуловителях, например, в циклонах.

## **Лекция 15. Электробезопасность.**

### **Причины поражения электрическим током**

*Основные причины поражения электрическим током:*

- случайное соприкосновение или приближение на опасное расстояние к токоведущим частям, находящимся под напряжением;
- появление напряжения на металлических частях электрооборудования — корпусах, кожухах и т.п. — в результате повреждения изоляции и других причин;
- появление напряжения на отключенных токоведущих частях, на которых работают люди, вследствие ошибочного включения установки;
- возникновение шагового напряжения на поверхности земли в результате замыкания провода на землю.

*Основные меры защиты от поражения током:*

- обеспечение недоступности токоведущих частей, находящихся под напряжением, для случайного прикосновения;
- защитное разделение сети;
- устранение опасности поражения при появлении напряжения на корпусах, кожухах и других частях электрооборудования, что достигается применением малых напряжений, двойной изоляцией, выравниванием потенциала, защитным заземлением, занулением, защитным отключением и др.;
- применение специальных защитных средств — переносных приборов и приспособлений;
- организация безопасной эксплуатации электроустановок.

### **Классификация помещений по опасности поражения людей электрическим током**

Классификация осуществляется в зависимости от условий электрической среды. Высокая влажность, едкие пары и газы, токопроводящая пыль разрушают изоляцию или резко снижают ее электрическое сопротивление. Сопротивление тела человека также уменьшается в условиях повышенной температуры и влажности, опасность поражения возрастает при выполнении работ на токопроводящем основании, вблизи заземленных металлических частей и т.д.

Согласно Правилам устройства электроустановок (ПУЭ) по опасности

поражения электрическим током помещения классифицируются на три категории:

1) помещения без повышенной опасности, в которых отсутствуют условия, создающие повышенную или особую опасность;

2) помещения с повышенной опасностью, характеризующиеся наличием в них одного из следующих факторов:

- токопроводящие полы (железобетонные, земляные, кирпичные и т.п.);
- сырость или токопроводящая пыль (при относительной влажности воздуха, превышающей 75%);
- возможность одновременного прикосновения к металлическим частям электроустановок и заземленным конструкциям, например трубам канализации или даже к корпусу другой заземленной электроустановки;

3) особо опасные помещения, характеризующиеся наличием одного из следующих условий:

- особая сырость (относительная влажность воздуха близка к 100%);
- химически активная среда (агрессивные пары, газы, жидкости и др.);
- одновременное наличие двух или более условий повышенной опасности.

В соответствии с категорией помещения производится выбор соответствующего оборудования по величине напряжения, степени защиты от влаги, пыли и высокой температуры.

По признакам повышенной и особой опасности классифицируются и условия работ: *с повышенной опасностью, особо опасные и без повышенной опасности.*

## **Лекция 15. Действие электрического тока на организм человека**

Электротравмы на производстве (в том числе с летальным исходом) составляют 12—15% от общего количества травм, происшедших по другим причинам.

Проходя через организм человека, электрический ток оказывает термическое (ожоги и нагрев участков тела), электролитическое (разрыв или смещение клеток, из которых состоит организм человека, разложение крови) и биологическое действие (раздражение и возбуждение живых тканей, сопровождающееся непроизвольным судорожным сокращением мышц легких и сердца в ответ на нарушение биоэлектрических процессов, протекающих в организме).

Раздражающее действие тока на ткани организма может быть прямым (прохождение тока непосредственно через ткани, испытывающие раздражение) и косвенным, или рефлекторным (возбуждение тканей, по которым ток не протекает).

Электрический ток приводит к двум видам поражения: электрическим травмам и электрическим ударам.

Широко распространены электрические ожоги, тяжесть которых различна — от легкого покраснения кожи до ее обгорания на значительной площади.



Чаще всего травмы имеют смешанный характер.

**Местные электротравмы:**

- ожог — результат теплового воздействия в месте контакта (покраснение кожи) или воздействия электрической дугой (омертвление кожи или обугливание и сгорание тканей);
- электрический знак — четко очерченные пятна серого или бледно-желтого цвета диаметром 1—5 мм. Они безболезненны и скоро проходят;
- металлизация кожи — проникновение в эпидермис мельчайших частиц металла, расплавившегося в дуге; скоро проходит;
- электроофтальмия — воспаление наружных оболочек глаз от ультрафиолетового излучения дуги;
- механические повреждения — ушибы, вывихи и переломы вследствие резких судорожных движений тела;
- электрический удар — возбуждение живых тканей, сопровождающееся произвольным судорожным сокращением мышц. Различают 4 степени электрических ударов:
  - 1-я степень — судорожное сокращение мышц без потери сознания;
  - 2-я степень — потеря сознания, но сохранение дыхания и сердечной деятельности;
  - 3-я степень — потеря сознания и нарушение сердечной деятельности или дыхания (или того и другого);
  - 4-я степень — клиническая смерть, т.е. отсутствие дыхания и кровообращения.

При *клинической смерти* отсутствуют все признаки жизни: дыхание, сердечная деятельность, реакция на болевые раздражения; зрачки глаз расширены и на свет не реагируют. Но обменные процессы во всех тканях сразу не угасают. Первыми начинают погибать очень чувствительные к кислородному голоданию клетки коры головного мозга, с деятельностью которых связано сознание и мышление. Поэтому клинической смертью считается период от остановки сердца до начала гибели клеток коры головного мозга (4—5 мин, а для здорового человека 7—8 мин), после чего наступает биологическая смерть, являющаяся необратимой.

Наиболее опасен электрический удар, приводящий к остановке сердца и легких.

Степень воздействия электрического тока на живой организм зависит от силы и длительности протекания тока, электрического сопротивления человека, рода, частоты и пути прохождения тока.

Эквивалентную схему при протекании тока через тело человека можно представить в виде последовательно включенных сопротивлений внутренних органов  $R_{внутр}$  и кожи (эпидермы)  $R_{наруж}$  в месте контакта (на входе и выходе) с источником тока (рисунок 3.1). Емкость человеческого тела  $C_{наруж}$  незначительна, и ее не учитывают в практических расчетах. Сопротивление тела человека  $R_{ч}$  при различных расчетах, связанных с обеспечением безопасности, принимают активным и равным 1000 Ом, хотя оно и изменяется в широких пределах. Наибольшим сопротивлением обладает наружный слой кожи толщиной порядка 0,2 мм, состоящий из мертвых ороговевших клеток,

наименьшим – спинно-мозговая жидкость. Сухая, чистая, неповрежденная кожа имеет сопротивление значительно больше, чем влажная, с большим рН, потная кожа. С увеличением силы тока и временем его протекания сопротивление тела человека уменьшается. Наибольшая опасность возникает при прохождении тока через головной мозг, легкие, сердце. Наиболее опасным является ток промышленных частот (20 – 1000 Гц). Постоянный ток напряжений 250 – 300 В менее опасен, чем переменный. Некоторые заболевания человека (сердечно сосудистые, кожные) делают его восприимчивым к электрическому току. Поэтому к обслуживанию электроустановок допускаются лица, прошедшие медицинское освидетельствование.

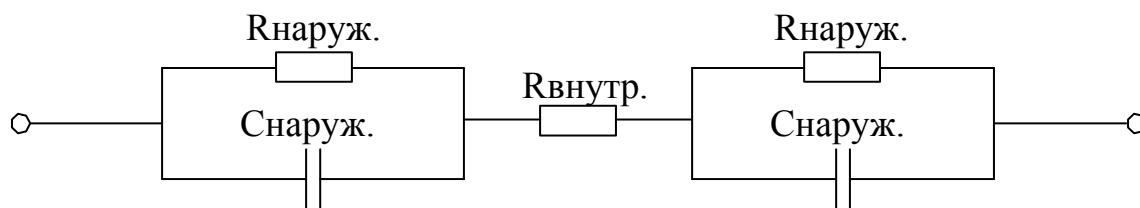


Рисунок – Схема замещения тела человека

По степени физиологического воздействия можно выделить следующие токи промышленной частоты воздействием более 1 секунды:

0,5 – 1,5 мА (для переменного тока) и 5-7 мА (для постоянного тока) - пороговый осязаемый ток (т.е. наименьшее значение тока, которое человек начинает ощущать);

10 – 20 мА (переменного) и до 80 мА (постоянного тока) – пороговый отпускающий ток (когда из-за судорожного сокращения рук человек самостоятельно не может освободиться от токоведущих частей);

80 – 100 мА – пороговый фибрилляционный ток (расчетный поражающий ток), вызывающий неритмичные судорожные сокращения сердца, называемые фибрилляцией.

Травмы происходят как при непосредственном прикосновении человека к токоведущим частям или корпусу оборудования, оказавшегося под напряжением, так и при нахождении на недопустимо близком расстоянии от них. В этом случае возникает электрическая дуга между токоведущей частью и телом человека.

Согласно стандарту (ГОСТ 12.1.038—82 ССБТ. «Электробезопасность. Предельно допустимые уровни напряжений прикосновения и токов») при выборе и расчете технических устройств и других средств защиты учитываются *три основные параметра*: сила тока ( $I_h$ ), протекающего через тело человека, напряжение прикосновения ( $U_{np}$ ) и длительность протекания тока ( $t_c$ ).

## **Лекция 16. Оказание первой помощи человеку, пораженному электрическим током**

Первая помощь при поражении электрическим током состоит из двух этапов: 1) освобождение пострадавшего от действия тока; 2) оказание

доврачебной помощи. Во всех случаях поражения человека электрическим током необходимо, не прерывая оказания ему первой помощи, вызвать врача.

**Освобождение человека от действия тока.** При поражении электрическим током пострадавший нередко не может самостоятельно нарушить контакт с токоведущим проводом, что резко усугубляет исход положения. Освобождение пострадавшего от действия тока сводится к быстрому отключению той части электроустановки, которой он касается, — с помощью рубильника, выключателя, снятия или вывертывания предохранителей (пробок), разъема штепсельного соединения.

При отключении установки может одновременно отключиться освещение, поэтому при отсутствии дневного освещения необходимо иметь наготове другой источник света — фонарь, свечу, факел и т.п., или включить аварийное освещение при его наличии.

Оказывающий помощь должен быстро освободить пострадавшего от действия тока, следя за тем, чтобы самому не оказаться в контакте с токоведущей частью или с телом пострадавшего.

При напряжении электрических сетей и установок до 1000 В в некоторых случаях можно перерубить провода топором с *деревянной рукояткой* или перекусить их инструментом с *изолированными рукоятками*. Перерубать (перерезать) следует каждый провод в отдельности, чтобы не вызвать короткого замыкания между проводами.

Пострадавшего необходимо оттянуть от токоведущих частей, не прикасаясь при этом незащищенными руками к его телу, обуви, сырой одежде, а также окружающим заземленным металлическим предметам. Необходимо надеть диэлектрические перчатки или обмотать руки сухой тканью (шарфом), рукавами пиджака или пальто, изолировать себя от земли или токопроводящего пола, надев резиновые галоши или встав на сухую доску или на любую не проводящую электрический ток подстилку, сверток одежды и др.

Провод, которого касается пострадавший, можно отбросить сухой деревянной палкой, доской и другими не проводящими электрический ток предметами.

При напряжении электрических сетей и установок выше 1000 В для отделения пострадавшего от токоведущих частей необходимо надеть диэлектрические перчатки и боты и действовать штангой.

**Первая медицинская помощь** пострадавшему оказывается немедленно после его освобождения от действия тока. Переносить пострадавшего в другое место можно только в тех случаях, когда опасность продолжает угрожать пострадавшему или оказывающему помощь или при наличии крайне неблагоприятных условий (темнота, дождь, теснота и др.).

Меры первой доврачебной медицинской помощи пострадавшему от электрического тока зависят от его состояния, для определения которого пострадавшего необходимо уложить на спину и проверить наличие дыхания и пульса.

Нарушенное дыхание характеризуется нечеткими или неритмичными подъемами грудной клетки при вдохах, редкими вдохами или отсутствием видимых на глаз дыхательных движений грудной клетки. Во всех случаях

расстройства дыхания кровь в легких недостаточно насыщается кислородом, в результате чего наступает кислородное голодание тканей и органов пострадавшего. Поэтому при поражении электрическим током пострадавший нуждается в искусственном дыхании.

Наличие пульса, которое свидетельствует о работе сердца, устанавливают на лучевой артерии, примерно у основания большого пальца руки (у запястья). Если на лучевой артерии пульс не обнаруживается, следует проверить его наличие на сонной артерии, находящейся на шее. Отсутствие пульса на сонной артерии свидетельствует, как правило, о прекращении движения крови в организме, т.е. о прекращении работы сердца. Признаком отсутствия кровообращения в организме является также расширение зрачка.

Проверка состояния пострадавшего, включая придание его телу соответствующего положения, проверка дыхания, пульса и состояния зрачка должны производиться в течение не более 15—20 с.

Только врач может правильно оценить состояние здоровья пострадавшего и решить вопрос о помощи, которую нужно оказать ему на месте, и о дальнейшем его лечении. В случае невозможности быстро вызвать врача пострадавшего надо срочно доставить в лечебное учреждение на носилках или транспортом.

Если у пострадавшего отсутствует сознание, но сохранились устойчивое дыхание и пульс, его следует уложить на подстилку, расстегнуть одежду и пояс, чтобы они не затрудняли дыхание, обеспечить приток свежего воздуха и принять меры к приведению его в сознание: поднести к носу вату, смоченную в нашатырном спирте, обрызгать лицо холодной водой, растереть и согреть тело. Необходимо обеспечить пострадавшему полный покой и непрерывное наблюдение за его состоянием до прибытия врача.

Если пострадавший дышит редко, судорожно, как бы с всхлипываниями, и при этом дыхание постепенно ухудшается при сохранении нормальной работы сердца, ему необходимо делать искусственное дыхание.

Отсутствие у пострадавшего признаков жизни (отсутствие дыхания, сердцебиения, пульса, реакций на болевые раздражители, расширение зрачков и отсутствие их реакции на свет) свидетельствует о том, что он находится в состоянии клинической смерти — в этом случае надо немедленно приступить к его оживлению, т.е. проведению искусственного дыхания и массажа сердца.

***Искусственное дыхание. Способы его выполнения.*** Назначение искусственного дыхания — обеспечить газообмен в организме, т.е. насыщение крови пострадавшего кислородом и удаление из крови углекислого газа. Кроме того, искусственное дыхание, воздействуя рефлекторно на дыхательный центр головного мозга, способствует восстановлению самостоятельного дыхания пострадавшего.

Воздух, поступающий в легкие, заполняет множество легочных пузырьков (альвеол), к стенкам которых притекает кровь, насыщенная углекислым газом. Стенки альвеол очень тонки, у человека их общая площадь достигает в среднем 90 м<sup>2</sup>. Через эти стенки и осуществляется газообмен, т.е. из воздуха в кровь переходит кислород, а из крови в воздух — углекислый газ.

Сердце, сокращаясь, направляет кровь, насыщенную кислородом, ко всем

органам, тканям и клеткам, в которых благодаря этому продолжают нормальные окислительные процессы, т.е. нормальная жизнедеятельность.

Различные способы выполнения искусственного дыхания делятся на две основные группы: аппаратные и ручные.

*Аппаратные способы* требуют применения специальных аппаратов, которые обеспечивают вдувание и удаление воздуха из легких через резиновую трубку, вставленную в дыхательные пути, или через маску, надетую на лицо пострадавшего.

*Ручные способы* менее эффективны, чем аппаратные, но могут выполняться без каких-либо приспособлений и приборов, т.е. немедленно при возникновении нарушений деятельности дыхания у пострадавшего.

Наиболее эффективным является способ «*изо рта в рот*» оказывающий помощь вдувает воздух в легкие пострадавшего через его рот или нос, используя при этом марлю или другую неплотную ткань.

Установлено, что воздух, выдыхаемый из легких, содержит достаточное для дыхания количество кислорода.

Поступление воздуха в легкие пострадавшего определяется расширением грудной клетки при каждом вдувании. Если после вдувания воздуха грудная клетка пострадавшего не расправляется, это свидетельствует о непроходимости дыхательных путей — в этом случае необходимо выдвинуть нижнюю челюсть пострадавшего вперед введением в его рот большого пальца руки.

В 1 мин следует делать 10-12 вдуваний взрослому человеку (т.е. через 5-6 с) и 15-18 вдуваний ребенку (т.е. через 3-4 с).

Искусственное дыхание необходимо проводить до восстановления глубокого ритмичного дыхания.

*Массаж сердца.* При оказании первой помощи пораженному электрическим током производится так называемый непрямой, или наружный, массаж сердца — ритмичное надавливание на грудь, т.е. на переднюю стенку грудной клетки пострадавшего. В результате этого сердце сжимается между грудиной и позвоночником и выталкивает из своих полостей кровь. После прекращения надавливания грудная клетка распрямляется и сердце заполняется кровью, поступающей из вен. У человека, находящегося в состоянии клинической смерти, грудная клетка из-за потери мышечного напряжения легко смещается (сдавливается) при надавливании на нее, обеспечивая необходимое сжатие сердца.

Цель массажа сердца — искусственное поддержание кровообращения в организме пострадавшего и восстановление нормальных естественных сокращений сердца.

Надавливание (толчок) на грудину следует повторять примерно 1 раз в 1 с, чтобы создать достаточный кровоток. Если помощь оказывают два человека, то один из них производит искусственное дыхание, а другой — массаж сердца, сменяя друг друга через каждые 5—10 мин. Рекомендуется на время массажа сердца приподнять на 0,5 м от пола ноги пострадавшего, чтобы обеспечить лучший приток крови в сердце.

О восстановлении деятельности сердца пострадавшего свидетельствует появление у него собственного, не поддерживаемого массажем регулярного

пульса. Для проверки пульса через каждые 2 мин прерывают массаж на 2—3 с, сохранение пульса во время перерыва — признак восстановления самостоятельной деятельности сердца.

Необходимо помнить, что попытки оживления человека эффективны лишь в том случае, если с момента остановки сердца прошло не более 4-5 мин.

Зарегистрированы случаи оживления людей, пораженных электрическим током, после 3-4, а в отдельных случаях после 10-12 ч, в течение которых непрерывно выполнялись искусственное дыхание и массаж сердца.

## **Лекция 17. Анализ прикосновения человека к электрической сети.**

### **Классификация электроустановок**

Электроустановка – совокупность машин, механизмов, аппаратов, линий передач, т.е. все то, что преобразует, распределяет и передает электрические колебания и токи.

Электроустановки делятся на установки:

- напряжением до 1000 В;
- напряжением свыше 1000 В.

Работы в электроустановках в отношении мер безопасности подразделяются на выполняемые:

- со снятием напряжения;
- без снятия напряжения на токоведущих частях и вблизи них.

К работам со снятием напряжения относятся работы, выполняемые в электроустановках (или части ее), в которой с токоведущих частей снято напряжение.

К работам без снятия напряжения на токоведущих частях и вблизи от них относятся работы, выполняемые непосредственно на этих частях, а также такие, которые выполняются на расстояниях от токоведущих частей менее допустимых.

### **Классификация электрических сетей**

По роду тока сети бывают переменного и постоянного тока; по конструкции сети – с малой или большой емкостью; по количеству фаз – однофазные и трехфазные; по количеству проводов – однопроводные, двухпроводные, трехпроводные, четырехпроводные и пятипроводные; по режиму нейтрали (полюса) – с заземленной или изолированной нейтралью (полюсом).

Сети с малой емкостью чаще всего выполняются воздушными (погонная емкость которых  $C_n \geq 0,0004 - 0,006 \frac{\text{мкФ}}{\text{км}}$ ), сети с большой емкостью – кабельными ( $C_n \geq 0,2 \frac{\text{мкФ}}{\text{км}}$ ).

В зависимости от прикосновения человека к сети разделяют однополюсное (человек, стоящий на земле, касается одной рукой неизолированного провода) и двухполюсное прикосновение человека.

Наиболее опасным является двухполюсное прикосновение.

### **Анализ прикосновения человека к электрической сети**

Для упрощения примем, что:

- сеть с малой емкостью (при этом сопротивление изоляции,  $R_{из}$  значительно меньше емкости сопротивления изоляции  $X_{C_{из}}$ );
- сопротивление пола  $R_{пол}$  и сопротивление обуви  $R_{об}$  равны нулю;
- сопротивление изоляции каждого провода относительно земли равны, т.е.  $R_{из1} = R_{из2} = R_{из3} = \dots = R_{из}$ .

**Для однопроводной сети с заземленным полюсом** («земля» используется в качестве второго провода) ток, протекающий при однополюсном прикосновении человека к неизолированному (токоведущему) проводу  $I_{ч}$ , можно определить по формуле

(рисунок 3.2)  $I_{ч} = \frac{U}{R_{ч}}$ .

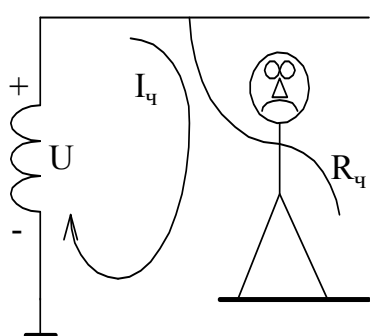


Рисунок 3.2

В любом случае следует учитывать, что в каждый данный момент времени ток протекает от «плюса» до минуса источника напряжения по пути наименьшего сопротивления!

### **Для двухпроводной сети с изолированными от земли проводами** (рисунок 3.3) имеем:

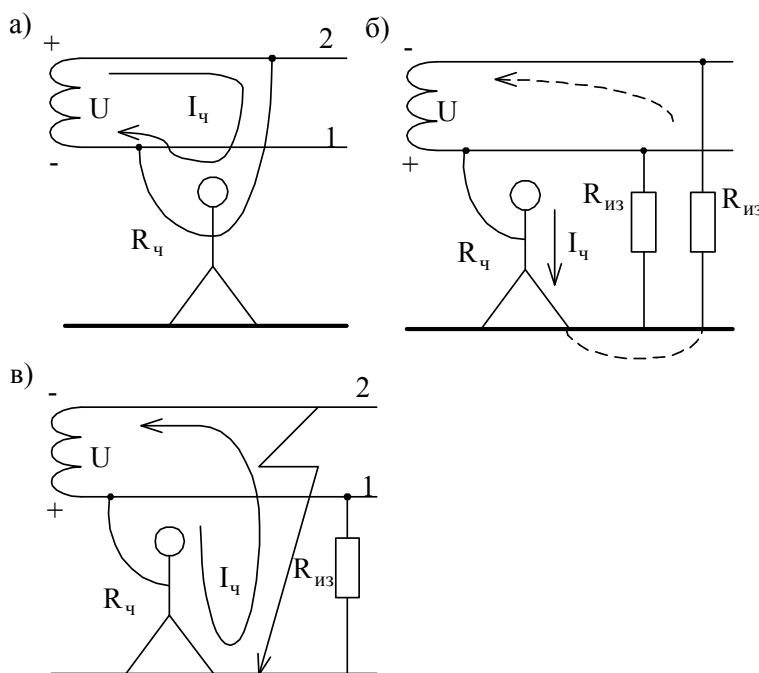


Рисунок 3.3

- а) В случае двухполюсного прикосновения  $I_{ч} = \frac{U}{R_{ч}}$ , т.е. ток опасный;
- б) В случае однополюсного прикосновения при хорошем состоянии изоляции проводов (по нормам  $R_{из} \geq 500$  кОм) человек находится под защитой

$$R_{из}, \text{ т.к. } I_{ч} = \frac{U}{2R_{ч} + R_{из}} ;$$

в) В случае однополюсного прикосновения к проводу 1 и замыкании другого провода 2 на землю  $I_{ч} = \frac{U}{R_{ч}}$ , т.е. в случае нарушении изоляции через человека будет протекать опасный ток. Такой режим называется аварийным.

**Для двухпроводной сети с заземленным полюсом** (рисунок 3.4) имеем:

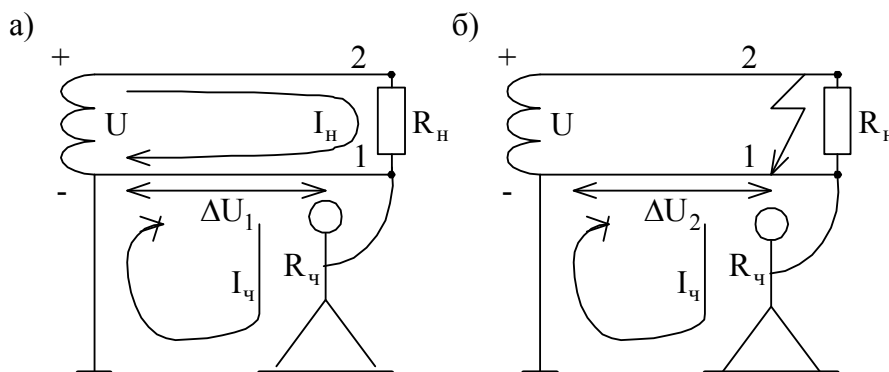
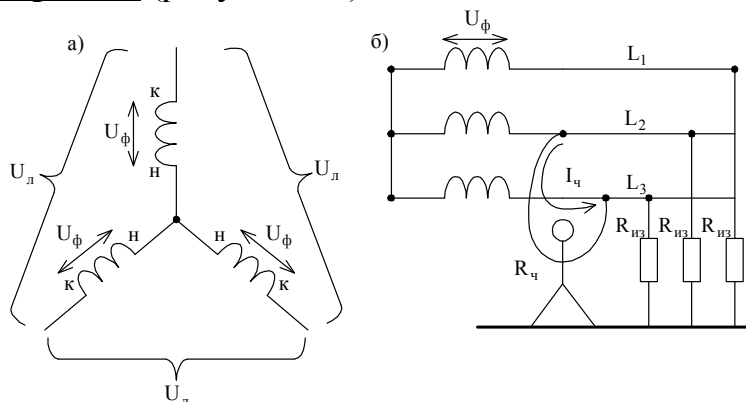


Рисунок 3.4

а) В случае исправной нагрузки ( $R_n \neq 0$ ) ток неопасный, т.к.  $I_{ч} = \frac{\Delta U_1}{R_{ч}}$ , где  $\Delta U_1$  - потери в проводе, В. По нормам  $\Delta U_1 \approx 1,5\% U$  ;

б) В случае короткого замыкания (к.з.) нагрузки (неверно отсоединяют потребитель от сети или неисправная нагрузка) ток становится опасным, т.к.  $I_{ч} = \frac{\Delta U_2}{R_{ч}}$ , где  $\Delta U_2 = \frac{U}{2}$  .

**Для трехфазной трехпроводной сети, соединенной «звездой», с изолированной нейтралью** (рисунок 3.5) имеем:





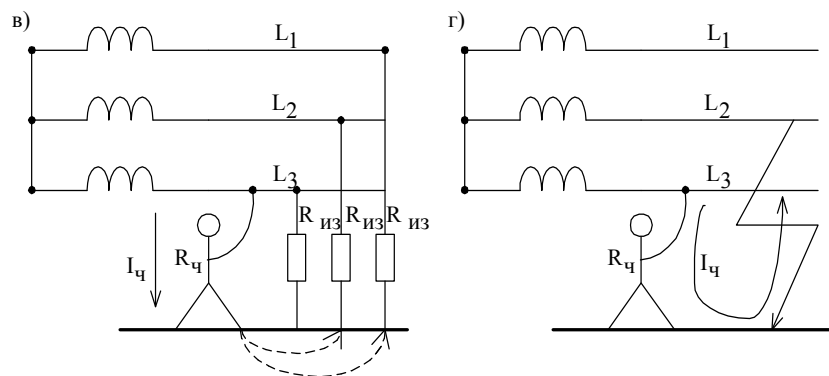


Рисунок 3.5

а) эквивалентная схема соединения «звездой»,

где  $U_{\phi}$  – напряжение фазы, В (между «н» и «к»);

$U_{л}$  – линейное напряжение, В (между «к» и «к»),

$$U_{л} = \sqrt{3} U_{\phi} ;$$

н – начало каждой фазы;

к – конец каждой фазы.

Соединение начал всех фаз в одну точку, называется нейтралью. Если нейтраль не имеет соединения (контакта с землей), то она называется изолированной.

б) в случае двухполюсного касания человека к фазным проводам ( $L_1, L_2, L_3$ ) ток опасный, т.к.:

$$I_{ч} = \frac{U_{л}}{R_{ч}} ;$$

в) в случае однополюсного присоединения к фазному проводу при хорошем состоянии изоляции человек находится под защитой изоляции и через него протекает неопасный ток:

$$I_{ч} = \frac{3U_{\phi}}{3R_{ч} + R_{из}} ;$$

г) в случае однополюсного касания человека к проводу  $L_3$  и замыкании другой фазы, например  $L_2$ , на землю ток становится значительным, определяется линейным напряжением, опасный для жизни человека:

$$I_{ч} = \frac{U_{л}}{R_{ч}} .$$

**Для трехфазной трехпроводной сети с глухозаземленной нейтралью** (рисунок 3.6) имеем:

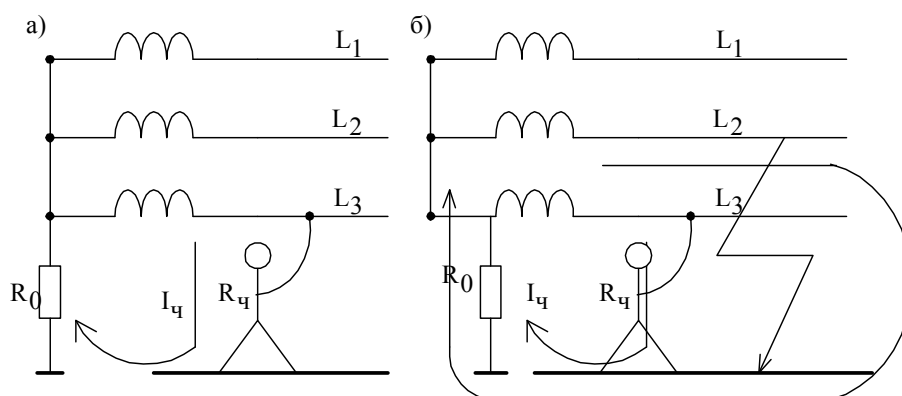


Рисунок 3.6

а) в случае однополюсного прикосновения протекает опасный ток, равный:

$$I_{\text{ч}} = \frac{U_{\phi}}{R_{\text{ч}}},$$

который не зависит от состояния изоляции;

б) в случае однополюсного прикосновения к фазе  $L_3$  и замыкания фазы  $L_3$  на землю через человека протекает такой же ток, как и в предыдущем случае  $I_{\text{ч}} \approx \frac{U_{\phi}}{R_{\text{ч}}}$ , т.к.  $I_{\text{кз}}$  через человека не пойдет ( $R_{\text{ч}} > R_0$ ). Этот ток меньше, чем в аналогичном случае в сети с изолированной нейтралью.

Вывод: во всех рассмотренных случаях для уменьшения тока, протекающего через человека, следует использовать средства индивидуальной защиты (диэлектрические перчатки, галоши, боты, подставки и т.д.) и (или) контролировать исправность изоляции.

«  $R_0$  » называется сопротивлением рабочего заземления.

Рабочее заземление – это преднамеренное соединение токоведущей части источника (в данном случае нейтрали) с землей или ее эквивалентом для создания необходимого режима работы сети. Это физическая величина, определяемая сопротивлением в месте контакта нейтрали с землей. Величина  $R_0$  нормируется в зависимости от напряжения фазы (сети) (таблица).

Таблица

$U_{\phi}$ , В	127	220	380
$R_0$ , Ом	8	4	2

Наиболее часто используемой сетью на предприятиях связи является четырех проводная трехфазная с заземленной нейтралью и нулевым проводником. Схема подключения оборудования к такой сети с обеспечением электробезопасности обслуживающего персонала показана на рисунке 3.7.

На схеме: PEN – совмещенный нулевой проводник в электроустановках до 1000 В сочетает функции нулевого защитного РЕ и нулевого рабочего проводника N.

Нулевой защитный проводник РЕ обеспечивает зануление корпусов (металлических) оборудования.

Нулевой рабочий проводник N обеспечивает необходимый режим

питания электроустановки.

FU1,...,FU6 – предохранители (плавкие вставки).

$R_n$  – повторное заземление нулевого проводника для обеспечения зануления оборудования в случае обрыва нулевого провода и уменьшения

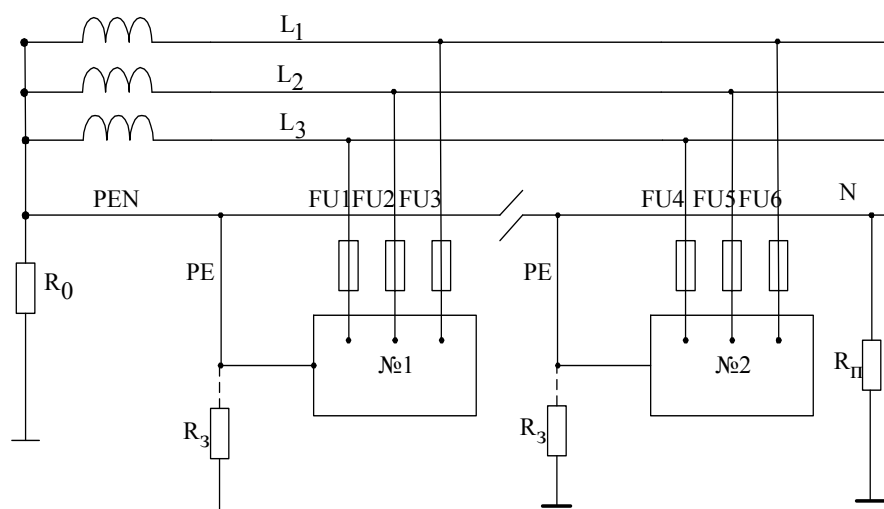


Рисунок 3.7

напряжения на корпусах оборудования при коротком замыкании фазы на корпус. Обычно  $R_n \geq R_0$ , но не более 30 Ом.

№1, №2 – трехфазные электроустановки (потребители).

Для уменьшения опасности поражения электрическим током можно подсоединить зануленный корпус к заземлителю ( $R_3$ ).

Если используют нулевой защитный и нулевой рабочий проводник раздельно, то такая сеть называется пятипроводной (рисунок 3.8).

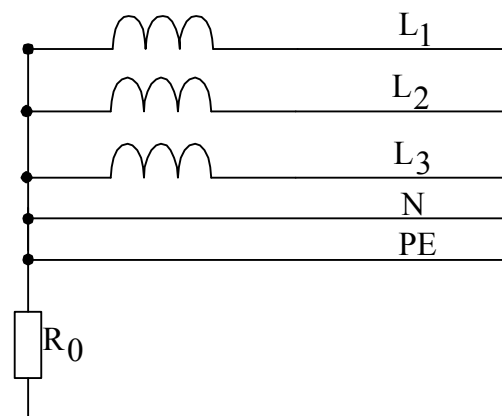


Рисунок 3.8

Эти сети гармонизированы со стандартами Международной электротехнической комиссии.

## Лекция 18. Защита от поражения электрическим током.

### Номенклатура видов защиты

При прямых прикосновениях необходимо применять следующие технические способы и средства:

- защитные оболочки;

- защитные ограждения (временные или стационарные);
- безопасное расположение токоведущих частей;
- изоляция токоведущих частей;
- малое напряжение;
- защитное отключение;
- предупредительная сигнализация, блокировка, маркировка, знаки безопасности и плакаты.

При косвенных прикосновениях применяют:

- защитное заземление;
- зануление;
- выравнивание потенциалов;
- защитное отключение;
- изоляцию нетоковедущих частей;
- электрическое разделение сети;
- малое напряжение;
- контроль сопротивления изоляции;
- компенсацию токов замыкания на землю;
- средства индивидуальной защиты;
- систему защитных проводников.

### **Защитные оболочки и ограждения. Безопасное расположение токоведущих частей**

Для защиты от случайного прикосновения к неизолированным токоведущим частям или приближения к ним на опасное расстояние они располагаются на недоступной высоте или в недоступном месте. Если эти части доступны для человека, они закрываются временными или стационарными, сплошными или сетчатыми ограждениями, обеспечивающими частичную защиту от прикосновения. Токоведущие части могут заключаться в оболочки (корпуса). При этой защите должны быть соблюдены все установленные правилами изоляционные расстояния между человеком, ограждением или оболочкой и токоведущими частями.

### **Изоляция токоведущих и нетоковедущих частей и рабочего места**

Различают следующие виды изоляции токоведущих частей: рабочая, дополнительная, усиленная, двойная.

Рабочая изоляция обеспечивает нормальную работу и защиту электроустановок от поражения электрическим током

Дополнительная изоляция предусмотрена наряду с рабочей для защиты от поражения электрическим током в случае повреждения рабочей изоляции.

Двойной называется изоляция, состоящая из рабочей и дополнительной. Материалы, используемые для рабочей и двойной изоляции имеют различные

свойства, что делает маловероятным одновременное их повреждение.

Усиленная изоляция – это улучшенная рабочая изоляция, обеспечивающая такую же степень защиты, как двойная, но конструктивно выполненная так, что каждую из составляющих изоляции испытать нельзя.

Изоляция рабочего места предусматривает изоляцию пола, настила, площадки, металлических деталей в области рабочего места, потенциал которых отличается от потенциалов токоведущих частей, и прикосновение к которым является предусмотренным или возможным.

Изоляция нетоковедущих частей осуществляется путем покрытия частей изоляционными материалами (лаками, красками).

### **Малое напряжение**

Малое напряжение применяется для питания ручного электроинструмента, ручных светильников в помещениях особой и повышенной опасности и т.д. Малым называется номинальное напряжение не более 50 В переменного тока и не более 110 В постоянного тока.

### **Сигнализация, блокировка, знаки безопасности**

Сигнализация (звуковая, световая) применяется в дополнение к другим средствам и способам защиты. Она предупреждает о наличии напряжения на электроустановке. Имеются устройства, сигнализирующие об опасности недопустимого приближения к токоведущим частям под напряжением.

Блокировка (механическая и электрическая) исключает доступ к токоведущим частям, пока с них не снято напряжение, либо обеспечивается автоматическое снятие напряжения при появлении возможности прикосновения или опасного приближения к токоведущим частям.

Маркировка – это надписи, буквенно-цифровые и цветовые обозначения элементов, устройств, проводов (например, нулевой защитный проводник должен иметь голубую расцветку), введенные для их легкого распознавания.

Плакаты и знаки безопасности относятся к электробезопасным средствам.

По назначению делятся на предупреждающие («Стой Напряжение ⚡»), «Испытание. Опасно для жизни ⚡», «Не влезай. Убьет!», запрещающие («Не включать. Работают люди», «Стой! Без средств защиты проход запрещен»), предписывающие («Работать здесь», «Влезать здесь»), указательные («Заземлено»). По характеру применения плакаты могут быть постоянные и переменные. Перечень, размеры, форма, места и условия применения плакатов и знаков безопасности регламентированы правилами применения.

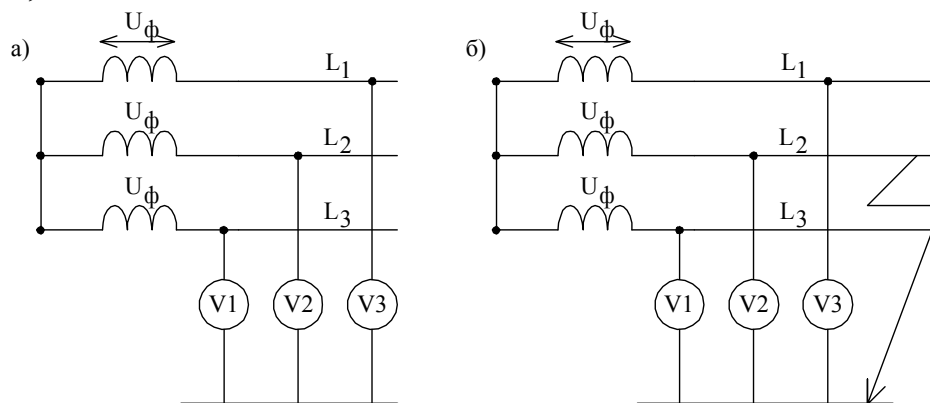
### **Контроль изоляции**

Контроль изоляции может быть периодическим, непрерывным и приемосдаточным. Поддержание сопротивления изоляции на высоком уровне уменьшает вероятность замыканий на землю, на корпус и поражение людей электрическим током.

В сети с изолированной нейтралью непрерывный контроль обязателен. Для этого используют метод трех вольтметров.

Недостаток этого способа заключается в том, что при одновременном ухудшении состояния изоляции всех фаз в одинаковое количество раз этот метод не пригоден.

Периодическая проверка производится путем измерения сопротивления изоляции мегаомметром. Измеряется сопротивление изоляции каждой фазы относительно земли. В электроустановках напряжением до 1000 В оно должно быть не ниже 0,5 МОм.



Рисунок

а) при неисправном состоянии изоляции показания всех вольтметров одинаковы и равны фазному напряжению:  $U_1 = U_2 = U_3 = 220$  В;

б) при замыкании одной из фаз на землю, например  $L_2$ ,  $U_2 = 0$ ;  $U_1 = U_3 = 380$  В, т.е. показания всех вольтметров изменились.

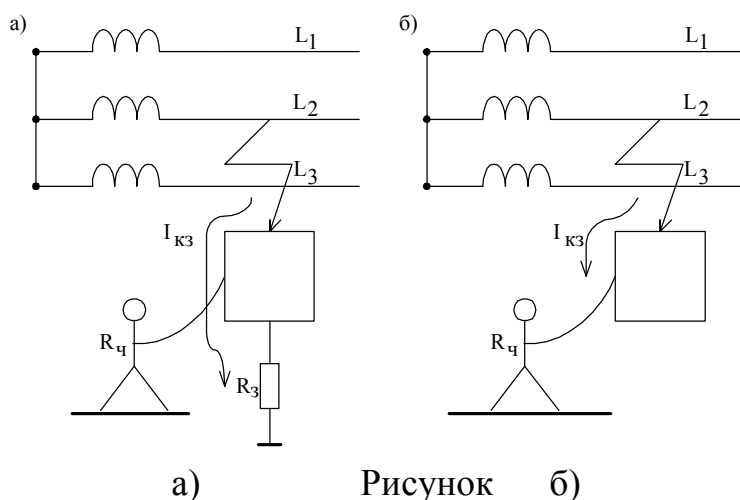
### Защитное заземление

Защитное заземление – это преднамеренное электрическое соединение с землей или ее эквивалентом металлических нетоковедущих частей, которые могут оказаться под напряжением (рисунок).

Защитное заземление эффективно в сетях напряжением до 1000 В с изолированной нейтралью (полюсом). Принцип действия защитного заземления заключается в том, что человек, касающийся корпуса оборудования, находящегося под напряжением за счет короткого замыкания фазы  $L_2$  на корпус, оказывается включенным параллельно заземлителю с сопротивлением защитного заземления  $R_3$ , имеющим значительно меньшее сопротивление, чем тело человека  $R_ч$ . В результате большая часть тока замыкания на землю пойдет через заземлитель (рисунок,а).

При отсутствии заземлителя весь ток  $I_{кз}$  пойдет через тело человека, что может привести к его поражению (рисунок,б). Для уменьшения напряжения на заземлителе, сопротивление защитного заземления  $R_3$  нормируется. В электроустановках напряжением до 1000 В оно должно быть не более 4 Ом. Значение  $R_3$  зависит также от мощности источника питания, удельного сопротивления грунта и эксплуатируемого оборудования. Для заземления используют искусственные и естественные заземлители. Естественные заземлители – это находящиеся в соприкосновении с землей электропроводящие металлические конструкции и коммуникации зданий и сооружений, за исключением взрыво- и пожаро-опасных (нефтепроводы и др.)

Использование протяженных и разветвленных заземлителей позволяет снизить  $R_3$  и выравнять потенциалы. Искусственные заземлители представляют собой совокупность собственно заземлителей и заземляющих проводников, называемыми заземляющим устройством.



### Зануление

В электроустановках напряжением до 1 кВ при использовании трех проводных сетей с заземленной нейтралью защитное заземление не обеспечивает защиты людей от поражения электрическим током (рисунок).

В этом случае при к.з. фазы на корпус ток  $I_{кз}$  может оказаться недостаточным для срабатывания защиты (например, предохранителя) и человек, прикоснувшись к поврежденному корпусу, окажется под напряжением. Оно будет тем больше, чем больше  $R_3$ . Следовательно, величину  $R_3$  необходимо уменьшать, что потребует громоздкого и дорогого заземляющего устройства. Поэтому в четырех проводных сетях с глухозаземленной нейтралью и нулевым проводом применяют зануление.

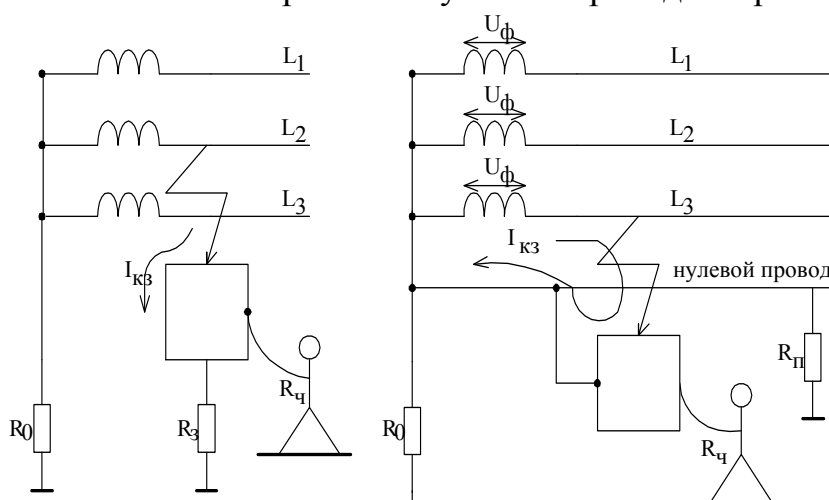


Рисунок 3.12

Рисунок 3.13

Зануление – это преднамеренное соединение корпуса оборудования (нетоковедущей части) с нулевым защитным проводником. В момент короткого замыкания фазы на корпус образуется петля «фаза-нуль», т.е.

получается однофазное короткое замыкание. Под действием  $I_{кз}$  срабатывает защита (предохранитель, автомат), и поврежденная часть электроустановки отключается. Чем быстрее произойдет отключение, тем эффективнее защитное действие зануления. Пока поврежденная часть электроустановки находится под напряжением, прикосновение ко всем корпусам, включая исправные, опасно. Для надежного отключения электроустановки нужно, чтобы  $I_{кз}$  был достаточной величины, т.е. сопротивление цепи «фаза-нуль» мало. Необходимо выполнение условия:  $I_{кз} \geq 3I_n$ , где:  $I_n$  - ток номинальной плавкой вставки (FU).

### **Средства индивидуальной защиты (СИЗ)**

СИЗ относятся к средствам защиты, используемых в электроустановках, служащих для защиты людей от поражения электрическим током, электрической дуги и электромагнитного поля. Изолирующие средства делятся на основные и дополнительные.

К основным в электроустановках напряжением свыше 1000 В относятся: электроизмерительные клещи, указатели напряжения для фазировки, изолирующие устройства и приспособления для работ на воздушных линиях с непосредственным прикосновением к токоведущим частям.

К дополнительным в электроустановках напряжением свыше 1000 В относятся: диэлектрические перчатки, боты, ковры; индивидуальные экранирующие комплекты; изолирующие подставки и накладки; переносные заземления; оградительные устройства; плакаты и знаки безопасности.

К основным в электроустановках напряжением до 1000 В относятся: изолирующие штанги; изолирующие и электроизмерительные клещи; указатели напряжения; диэлектрические перчатки; слесарно-монтажный инструмент с изолирующими рукоятками.

К дополнительным в электроустановках напряжением до 1000 В относятся: диэлектрические галоши и ковры; переносные заземления; изолирующие подставки и накладки; плакаты и знаки безопасности; оградительные устройства.

Средства защиты, кроме плакатов и знаков безопасности, диэлектрических ковров, изолирующих подставок, переносных заземлений и ограждений подвергаются эксплуатационным испытаниям: перчатки – 2 раза в год, галоши – 1 раз в год, боты – 1 раз в 3 года, указатели напряжения и инструмент с изолирующими рукоятками – 1 раз в год.

При работе на отключенных токоведущих частях для защиты от ошибочно поданного или наведенного напряжения применяют в качестве наиболее надежной защиты переносные заземления. При наложении заземления сначала заземление следует соединить с «землей», затем проверить отсутствие напряжения, после чего наложить на токоведущие части.

### **Выравнивание потенциалов. Напряжение шага. Напряжение прикосновения. Потенциалы растекания тока в земле**

При пробое изоляции на корпус, присоединенный к заземлителю, обрыве и падении провода на землю потенциалы точек земной поверхности



(токопроводящего поля)  $\varphi_x$  распределяются по гиперболическому закону согласно рисунка 3.14.

Можно показать, что  $\varphi_x = \frac{I_{кз} \rho}{2\pi x} \equiv \zeta \frac{1}{x}$ ,

где  $I_{кз}$  – ток замыкания на землю, А;

$\rho$  – удельное сопротивление грунта, Ом·м ;

$x$  – расстояние от заземлителя до ближайшей ноги человека, м.

Наибольший потенциал, равный потенциалу заземлителя  $\varphi_3$  имеет точка земли, расположенная над заземлителем или в месте замыкания провода на землю. При удалении от нее в любую сторону потенциалы поверхности земли снижаются. Можно считать, что на расстоянии более 20 м от заземлителя зона растекания заканчивается ( $\varphi_x = 0$ ). Человек, находящийся в зоне растекания, может попасть под напряжение шага  $U_{ш}$ . Напряжение шага – это разность потенциалов между двумя точками земли, находящимися одна от другой на расстоянии шага ( $a = 0,5 \div 0,8$  м), на которых одновременно стоит человек.

$$U_{ш} = \varphi_x - \varphi_{(x+a)} = \varphi_{n1} - \varphi_{n2}$$

Из рисунка 3.14, а видно, что:

- 1) чем дальше стоит от заземлителя, или упавшего провода человек, тем меньше напряжение шага;
- 2) чем больше ширина шага, тем больше напряжение шага (если человек упадет,  $U_{ш}$  увеличится);
- 3) чем больше потенциал заземлителя, тем больше напряжение шага.

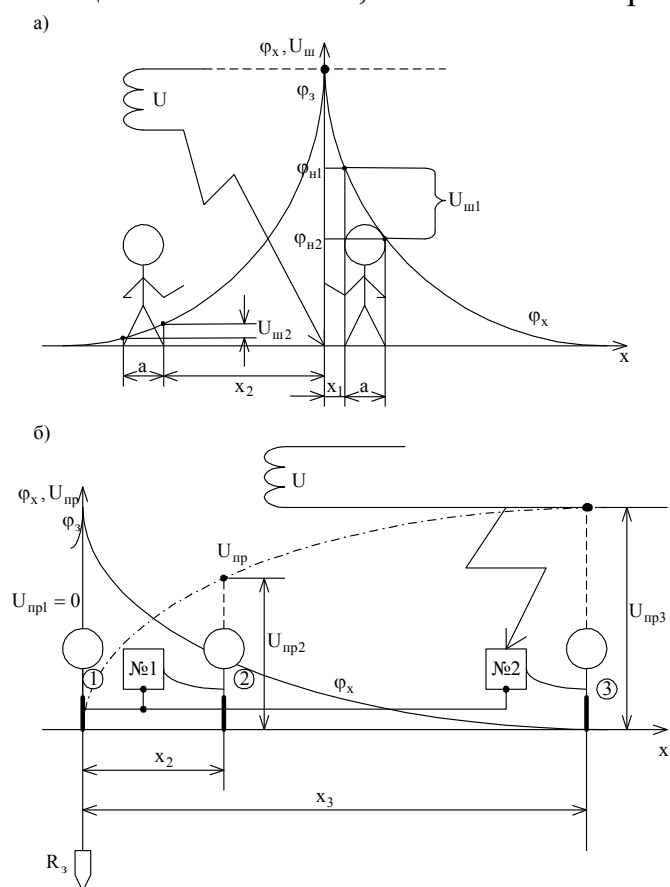


Рисунок 3.14

Человек, стоящий на земле (рисунок 3.14, б) и касающийся находящегося

под напряжением заземленного корпуса оборудования, подвергается действию напряжения прикосновения. Напряжение прикосновения – это разность потенциалов между ногой и рукой человека (между двумя точками электрической цепи, которых одновременно касается человек).

$$U_{np} = \varphi_p - \varphi_n = \varphi_z - \varphi_x$$

Из рисунка 3.14, б видно, что потенциал руки человека  $\varphi_p$  во всех случаях касания к корпусам 1, 2, 3 равны потенциалу заземлителя, поэтому с удалением от заземлителя напряжение прикосновения увеличивается:  $U_{np1} = 0, (x_1 = 0)$ ;  $U_{np1} > U_{np2}, (x_2 > x_1)$ ;  $U_{np3} > U_{np2}, (x_3 > x_2)$ . Наибольшей опасности человек подвергается в зоне нулевого потенциала. Это явление называется выносом потенциала и заключается в том, что заземленное оборудование расположено слишком далеко от заземлителя.

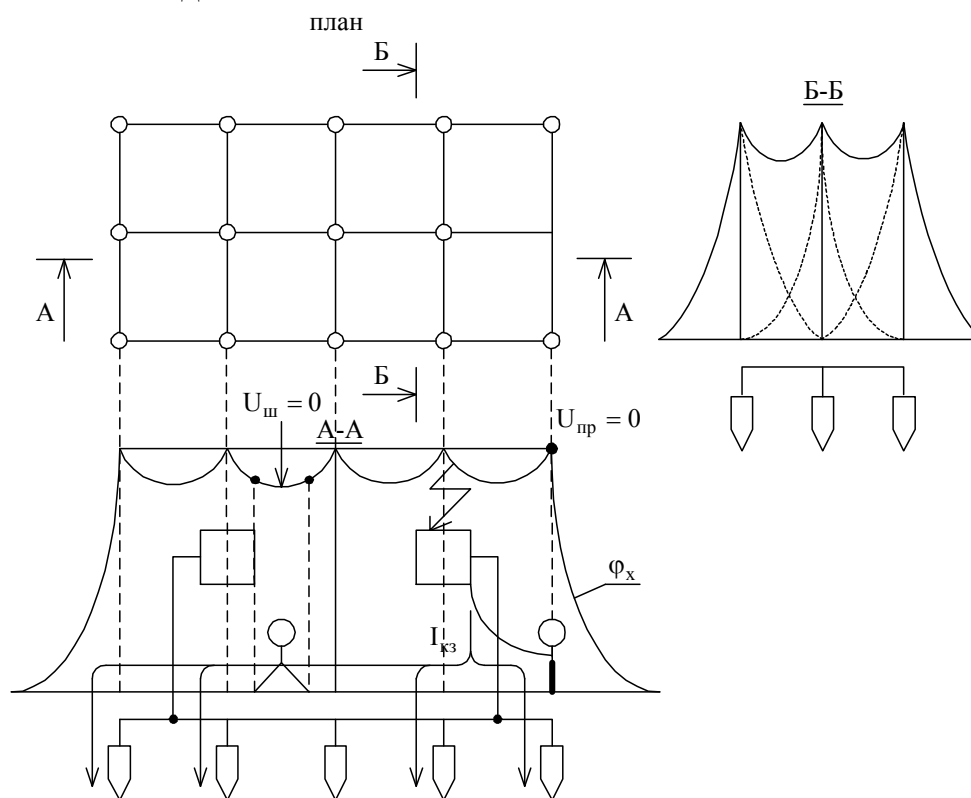


Рисунок 3.15

В качестве коллективного средства защиты от напряжения шага и напряжения прикосновения применяется выравнивание потенциала (рисунок 3.15). Заземляющее устройство выполняется не одиночным заземлителем, а совокупностью горизонтальных и вертикальных металлических электродов, рассредоточенных по всей площади (или контуру) пола рабочей зоны.

Потенциалы внутри контура выравниваются, а за пределами контура – возможны опасные значения  $U_{np}$  и  $U_{ш}$ , поэтому желательное заземляемое оборудование расположить внутри контура. Выравнивание потенциалов применяется как дополнительное средство защиты к защитному заземлению и занулению.

### **Организационно-технические мероприятия, обеспечивающие безопасность работ в электроустановках**

Кроме указанных технических способов и средств защиты применяются

организационные и технические мероприятия. Организационными мероприятиями, обеспечивающими безопасность в электроустановках, являются: оформление работ нарядом-допуском, распоряжением или перечнем работ в порядке текущей эксплуатации; допуск к работе; надзор во время работы; оформление перерывов в работе, окончания работы, переводов на другое рабочее место.

Техническими мероприятиями, обеспечивающими безопасность работ в электроустановках, являются: производство необходимых отключений и переключений; проверка отсутствия снятого напряжения; вывешивание плакатов; наложение переносного заземления; ограждения места работы и т.д.

## **Лекция 19. Лазерное излучение**

### **Лазерное излучение**

*Лазер* — это оптический квантовый генератор электромагнитного излучения, лежащего в видимом, ближнем и дальнем инфракрасном, ультрафиолетовом и рентгеновском диапазонах, для которых нормативы установлены и выделение лазерного излучения в отдельную группу обусловлено его высокой мощностью, благодаря которой воздействие на человека приобретает качественно иной характер.

Технологические характеристики лазеров: длина волны; ширина линии излучения; интенсивность излучения, определяемая по величине энергии или мощности выходного пучка; длительность импульса; частота повторения импульсов.

Основные нормативные документы при работе с лазерами:

- ГОСТ 24713-81. Методы измерений параметров лазерного излучения.

Классификация;

- ГОСТ 24714—81. Лазеры. Методы измерения параметров излучения.

Общие положения;

- ГОСТ 12.1.040—83. Лазерная безопасность. Общие положения;

- ГОСТ 12.1.031—81. Лазеры. Методы дозиметрического контроля лазерного измерения.

### **Действие на человека**

Работа с лазерами в зависимости от конструкции, мощности, условий эксплуатации разнообразных лазерных систем и другого оборудования сопровождается воздействием на персонал неблагоприятных производственных факторов, которые разделяют на *основные* (прямое, зеркальное и диффузно отраженное и рассеянное излучение) и *сопутствующие* (комплекс физических и химических факторов, возникающих при работе лазеров, которые имеют гигиеническое значение и могут усиливать неблагоприятное действие на организм). В связи с этим при гигиенической оценке условий труда персонала учитывается весь комплекс факторов производственной среды.

По способу образования неблагоприятные факторы разделяются на две группы.

К 1-й группе относятся факторы, возникающие в результате собственно работы лазеров как агрегатных установок; ко 2-й — факторы, образующиеся при взаимодействии лазерного излучения с обрабатываемыми материалами или различными элементами системы в процессе хода луча.

Образование ряда сопутствующих факторов зависит от мощности излучения, конструктивных особенностей лазерных установок, физико-химических свойств обрабатываемых материалов, санитарно-технического оборудования технологических лазерных установок и производственных помещений.

Биологические эффекты воздействия лазерного излучения на организм зависят от энергетической освещенности, длины волны излучения, длительности импульса, частоты повторения импульсов, а также от биологических и физико-химических особенностей облучаемых тканей и органов.

В зависимости от специфики технологического процесса работа с лазерным оборудованием сопровождается воздействием на персонал главным образом отраженного и рассеянного излучения. Энергия излучения лазеров в биологических тканях может претерпевать различные превращения и вызывать органические изменения в облучаемых тканях за счет их нагрева (термический эффект). Термический эффект импульсных лазеров большой интенсивности имеет специфические особенности: при действии излучения импульсного лазера в облучаемых тканях происходит быстрый нагрев, и за время импульса (длительность в пределах 1 мс) тепловая энергия вызывает термический ожог тканей. В результате происходит резкое повышение давления в облучаемых тканях, что приводит к их механическому повреждению: в момент воздействия на глаз или на кожу импульс излучения субъективно ощущается как точечный удар. Таким образом, лазерное излучение приводит к совместному термическому и механическому действию.

Расстройства функций зрения могут быть различными — от незначительных его нарушений, выявляемых при специальных медицинских обследованиях, до полной слепоты.

Применение лазеров большой мощности и расширение их практического использования резко увеличило опасность случайного повреждения не только органа зрения, но и кожных покровов и даже внутренних органов. Характер повреждений кожи или слизистых оболочек варьирует от легкой гипертермии до ожогов различной степени, вплоть до патологических изменений.

Действие лазерных излучений наряду с изменениями тканей непосредственно в месте облучения вызывает разнообразные изменения в центральной нервной, сердечно-сосудистой, эндокринной системах, которые могут приводить к нарушению здоровья человека.

### **Гигиеническое нормирование**

В качестве основного критерия для нормирования лазерного излучения избрана степень изменения, происходящего под его влиянием в органе зрения и коже.

ПДУ лазерных излучений регламентированы «Санитарными нормами и

правилами эксплуатации лазеров» № 2392-81, которые позволяют разрабатывать мероприятия по обеспечению безопасных условий труда при работе с лазерами и осуществлять текущий и предупредительный санитарный надзор. Санитарные нормы и правила позволяют определять величины ПДУ для каждого режима работы, участка оптического диапазона по специальным формулам и таблицам.

ПДУ облучения дифференцируются с учетом режима работы лазера (непрерывный режим, моноимпульсный, импульсно-периодический).

В целях обеспечения безопасных условий труда персонала установлены ПДУ лазерного излучения, которые при ежедневном воздействии на человека не вызывают в процессе работы или в отдаленные сроки отклонений в состоянии здоровья, обнаруживаемых современными методами медицинских исследований.

Работа персонала в условиях облучения ниже значений ПДУ исключает органические изменения непосредственно в облучаемых тканях независимо от спектрального состава излучения.

Биологические эффекты воздействия лазерного излучения зависят от длины волны излучения, длительности импульса, частоты их повторения, времени воздействия и площади облучаемых участков.

Контроль уровней опасных и вредных факторов при эксплуатации лазеров проводится периодически (не реже одного раза в год). В процессе контроля измеряются уровни лазерного излучения и уровни сопутствующих факторов. Аналогичные измерения осуществляются при приеме новых установок, изменении конструкции лазерной установки или средств защиты, организации новых рабочих мест.

### **Средства защиты**

В зависимости от степени опасности лазерного излучения для обслуживающего персонала лазеры разделены на 4 класса:

- класс I (безопасные) — выходное излучение не опасно для глаз;
- класс II (малоопасные) — опасно для глаз прямое или зеркально отраженное излучение;
- класс III (среднеопасные) — опасно для глаз прямое, зеркально, а также диффузно отраженное излучение на расстоянии 10 см от отражающей поверхности и (или) для кожи прямое или зеркально отраженное излучение;
- класс IV (высокоопасные) — опасно для кожи зеркально отраженное излучение на расстоянии 10 см от отражающей поверхности.

Чем выше класс лазерной установки, тем выше опасность воздействия излучения на персонал и тем большее число факторов опасного и вредного воздействия проявляется.

Для защиты от лазерных лучей применяется комплекс технических, санитарно-гигиенических и организационных мероприятий. В частности, не должны быть превышены ПДУ облучения; лазерная установка должна быть снабжена защитными экранами; стены, пол и потолок помещения и поверхность оборудования должны быть матовыми и окрашены в темные тона, исключая отражение лазерного луча.

При использовании лазеров II—III классов в целях исключения облучения персонала необходимо либо ограждение лазерной зоны, либо экранирование пучка излучения. Экраны и ограждения должны изготавливаться из материалов с наименьшим коэффициентом отражения, быть огнестойкими и не выделять токсических веществ при воздействии на них лазерного излучения.

Лазеры IV класса опасности размещаются в отдельных изолированных помещениях, и обеспечивается дистанционное управление их работой.

При размещении в одном помещении нескольких лазеров следует исключить возможность взаимного облучения операторов, работающих на различных установках. В помещения, где размещены лазеры, не допускаются лица, не имеющие отношения к их эксплуатации.

Для удаления токсических газов, паров и пыли оборудуется приточно-вытяжная вентиляция. Для защиты от шума принимаются меры звукоизоляции и звукопоглощения установок.

Операторы лазерных установок должны применять средства индивидуальной защиты — надевать халаты из хлопчатобумажной ткани светло-зеленого и голубого цвета, перчатки, противолазерные очки из синезеленого или оранжевого стекла, щитки, маски, обеспечивающие снижение облучения глаз до ПДУ. Средства индивидуальной защиты применяются в том случае, когда коллективные средства защиты не могут обеспечить требования санитарных правил.

К обслуживанию лазеров допускаются лица не моложе 18 лет, не имеющие противопоказаний в соответствии с приказом № 700 от 19.06.84 г. Минздрава СССР. Персонал проходит инструктаж, обучение методам безопасных работ, подвергается предварительным и периодическим (1 раз в год) медицинским осмотрам с участием терапевта, невропатолога, окулиста.

*Запрещенные приемы при работе с лазерами:*

- визуальная юстировка (регулировка) лазеров II—IV классов без средств защиты глаз и кожи;
- визуальный контроль-попадания луча в мишень в момент генерации излучения (лазерами III-IV классов);
- направление излучения на человека;
- отключение блокировки и сигнализации во время работы лазера;
- наблюдение без средств защиты глаз (за лазерами II—IV классов).

## **Лекция 20. Ультрафиолетовое и ионизирующее излучение**

### **Ультрафиолетовое излучение**

Естественным источником ультрафиолетового излучения (УФИ) является Солнце. Невидимые ультрафиолетовые (УФ) лучи появляются в источниках излучения с температурой выше  $1500^{\circ}\text{C}$  и достигают значительной интенсивности при температуре более  $2000^{\circ}\text{C}$ . Искусственными источниками УФИ являются газоразрядные источники света, электрические дуги (дуговые электроды, сварочные работы), лазеры и др.

В условиях производства УФ-облучению подвергаются:

- рабочие, занятые электрогазосваркой и резкой металла, плазменной обработкой металла, дефектоскопией, плавкой металлов и минералов с высокой температурой плавления в электрических, диабазовых, стекольных и других печах, занятые производством ртутных выпрямителей, испытатели изоляторов и др.;
- технический и медицинский персонал физиотерапевтических кабинетов, работающий с ртутно-кварцевыми лампами при светокопировании, стерилизации воды и продуктов;
- сельскохозяйственные, строительные, дорожные рабочие и другие профессиональные группы (особенно в летний период года).

### **Биологическое действие на человека**

Различают *три участка спектра* УФИ, имеющего различное биологическое воздействие: слабое биологическое воздействие имеет УФИ с длиной волны 0,39-0,315 мкм; противорахитичным действием обладает УФИ в диапазоне 0,315-0,28 мкм; УФИ с длиной волны 0,28—0,2 мкм обладает способностью убивать микроорганизмы.

Биологическое действие УФ-лучей положительно влияет на организм человека: оказывает благоприятное стимулирующее действие и является стимулятором основных биологических процессов.

При УФ-облучении малыми дозами происходит повышение тонуса гормональных систем; нормализуется артериальное давление; снижается уровень холестерина; снижается проницаемость капилляров; нормализуются все виды обмена; более интенсивно выводятся химические вещества (марганец, ртуть, свинец) из организма и уменьшается их токсическое действие; повышается сопротивляемость организма; снижается заболеваемость, в частности простудными заболеваниями; повышается устойчивость к охлаждению; снижается утомляемость; повышается работоспособность.

Однако УФИ от производственных источников, в первую очередь от электросварочных дуг, может стать причиной острых и хронических профессиональных поражений. Избыток, как и недостаток этого вида излучения, представляет опасность для человека. Воздействие на кожу больших доз УФИ вызывает кожные поражения — острые дерматиты, иногда с отеком, вплоть до образования пузырей, гиперпигментацию и шелушение кожи.

При воздействии повышенных доз УФИ характерны головная боль, тошнота, головокружение, повышение температуры тела, повышенная утомляемость, нервное возбуждение. УФ лучи с длиной волны менее 0,32 мкм, действуя на глаза, вызывают заболевание, называемое электроофтальмией: человек уже на начальной стадии этого заболевания ощущает резкую боль и ощущение песка в глазах, ухудшение зрения, головную боль. Заболевание сопровождается обильным слезотечением, а иногда светобоязнью и поражением роговицы. Через один-два дня заболевание проходит, если воздействие УФИ прекращается.

Важное гигиеническое значение имеет способность УФИ производственных источников изменять газовый состав атмосферного воздуха, т.е. ионизировать его. При этом в воздухе образуются озон и оксиды азота. Эти газы обладают высокой токсичностью и могут представлять профессиональную опасность, особенно при выполнении работ, сопровождающихся УФИ, в ограниченных, плохо проветриваемых помещениях или замкнутых пространствах.

### **Средства защиты**

Защитные меры предусматривают средства отражения УФИ, защитные экраны и средства индивидуальной защиты кожи и глаз.

При использовании в производственном помещении сразу несколько УФ-генераторов возникает отраженное действие излучения на работающих, которое может быть значительно ослаблено путем окраски стен с учетом коэффициента отражения.

Применяются различные типы защитных экранов — физические и химические. Физические экраны представляют собой разнообразные преграды, загораживающие или рассеивающие свет. Защитным действием обладают различные кремы, содержащие поглощающие ингредиенты, например бензофенон.

Защитная одежда должна иметь длинные рукава и капюшон. Глаза защищаются специальными очками со стеклами, содержащими оксид свинца.

### **Ионизирующее излучение (ИИ). Защита от ИИ**

ИИ называется любое излучение, прямо или косвенно вызывающее ионизацию среды (образование заряженных ионов). Ионизирующее излучение создают природные источники (космические лучи, естественные распределенные на земле радиоактивные вещества, такие как радон) и искусственные источники (рентгеновские установки, ядерные реакторы, искусственные радиоактивные изотопы, мониторы). ИИ бывает фотонным (гамма-излучение и рентгеновское) и корпускулярным (альфа-, бета-частицы, протоны, нейтроны и др.). Рентгеновское излучение бывает мягким (в установке используется напряжение свыше 10 кВ) и жестким ( $U > 20$  кВ). Радиоактивное излучение бывает проникающим и может вызывать остаточное загрязнение местности. Облучение может быть внешним ( $\gamma$ -лучи и рентгеновские) и внутренним ( $\alpha$ - и  $\beta$ -частицы).  $\alpha$ - и  $\beta$ -частицы проникают в организм через органы дыхания и пищеварительный тракт. Защита от внутреннего облучения требует непосредственного контакта с открытыми радиоактивными веществами и попадания их в рабочую зону. Для защиты от внешнего облучения необходима защита расстоянием, временем, экранированием.

Для количественной оценки ИИ рентгеновского и  $\gamma$ -излучения используется понятие экспозиционной дозы.

Экспозиционной дозой представляет собой отношение полного заряда ионов одного знака, возникающего в малом объеме воздуха, отнесенная к массе



воздуха в этом объеме, измеряется в кулонах на килограмм  $\left(\frac{\text{Кл}}{\text{кг}}\right)$ . Применяется пока и внесистемная единица – рентген (р):

$$1 \text{ р} = 2,58 \cdot 10^{-4} \frac{\text{Кл}}{\text{кг}} .$$

Биологическое действие ИИ на организм зависит от поглощенной энергии излучения. Поглощенная доза излучения  $D$  – это физическая величина, равная отношению средней энергии, переданной излучением веществу в некотором объеме, к массе вещества в этом объеме, измеряется в греях (Гр):

$$1 \text{ Гр} = 1 \frac{\text{Дж}}{\text{Кл}} ,$$

пока применяется и внесистемная единица – рад:

$$1 \text{ рад} = 10^{-2} \text{ Гр} .$$

Исследования показали, что действие ИИ на организм зависит не только от поглощенной дозы и ее изменения во времени, но и от пространственного распределения энергии, характеризующегося линейной передачей энергии.

Для сравнения биологического действия различных ИИ введен взвешивающий коэффициент (коэффициент качества) для данного излучения  $W_{TR}$  и введена эквивалентная поглощенная доза  $H_{TR}$  в органе или ткани, измеряемая в Зивертах (Зв)

$$H_{TR} = W_{TR} \cdot D , \text{ Зв} .$$

Например, для  $\gamma$ -излучения и рентгеновского  $W_{TR} = 1$ , для  $\alpha$ -частиц и тяжелых ядер  $W_{TR} = 20$ .

Применяется и внесистемная единица – бэр:

$$1 \text{ бэр} = 10^{-2} \text{ Зв} .$$

Используется и эффективная доза  $E_{\tau}$  – величина, используемая как мера риска возникновения отдаленных последствий облучения органов человека с учетом их радиочувствительности. Для её оценки введен взвешивающий коэффициент для данного органа  $W_T$ . Тогда:

$$E_{\tau} = \sum_T H_{\tau T} W_T ,$$

где  $H_{\tau T}$  – эквивалентная доза в ткани  $T$  за время  $\tau$ .

Измеряется эффективная доза также в зивертах или бэрах.

Чувствительность всех органов разная, поэтому введено понятие критических органов, разделенных на 3 группы:

I – все тело ( $W_T = 0,2$ ), гонады ( $W_T = 0,2$ ), красный костный мозг ( $W_T = 0,12$ );

II – печень ( $W_T = 0,05$ ), почки, легкие ( $W_T = 0,12$ ), хрусталик глаза и т.д.;

III – кожа ( $W_T = 0,01$ ), кости, кисти, предплечья, лодыжки, стопы.

Гигиеническими нормативами установлены дозовые пределы облучения и допустимые уровни для следующих категорий лиц:

A – персонал (профессионально работающие с источниками ИИ);

B – находящиеся в сфере воздействия источников ИИ;

B – все остальное население.

Дозовый предел эффективной дозы для профессионалов, гр A,

установлен не более чем 50 мЗв в год (5 бэр) для I группы критических органов.

Для человека, проживающего в промышленно развитых регионах, годовая суммарная эквивалентная доза облучения из-за высокой частоты рентгенодиагностического обследования достигает  $3000 - 3500 \frac{\text{мкЗв}}{\text{год}}$  (0,3 – 0,35 бэр), средняя же на Земле доза облучения равна 0,24 бэр, допустимая для профессионалов – 5 бэр.

ИИ могут вызвать хронические и острые поражения организма. Острые развиваются при однократном равномерном  $\gamma$ - облучении всего тела при поглощенной дозе выше 0,25 Гр.

При дозе 0,25 - 0,5 Гр могут наблюдаться изменения в крови:

1 – 2 Гр – наблюдается легкая (I степень) лучевой болезни;

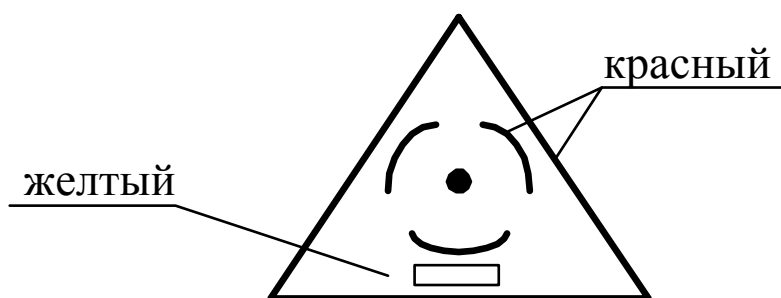
2 – 4 Гр – лучевая болезнь средней тяжести (II степень);

4 – 6 Гр – лучевая болезнь, в 50 % приводящая к смерти (III степень);

>6 Гр – 100 % смертельный исход, если не применять соответствующего комплексного лечения.

Для собаки смертельная доза 3,75 Гр, для кролика – 8 Гр.

Знак радиационной опасности представляет из себя треугольник, форма и размеры которого должны соответствовать стандарту, выполненному в должном цвете, и иметь место для надписи.



Защита работающих от ИИ обеспечена системой общегосударственных мероприятий: санитарный надзор за соблюдением радиационной безопасности; разработка правил безопасности при работе с такими веществами и источниками и их хранению и перевозке; обезвреживание и дезактивация отходов; использование средств индивидуальной защиты; радиационный и дозиметрический контроль работающих и т.д. Необходимым условием является периодический медицинский контроль работающих.

Помните, что не всегда орган с большей массой поглощает большую энергию ИИ! Например, биомасса (водоросли) в озере поглощает больше радиоизотопов, чем воздух и вода озера вместе взятые.

Данная тема, как и следующая будут рассматриваться конспективно, т.к. на предприятиях связи опасность облучиться ИИ невелика, но знать основы, не бояться и наоборот, знать как себя уберечь от ИИ, должен знать каждый грамотный специалист.

**Лекция 22. Организационные и технические мероприятия обеспечения безопасности работ**

## **Цвета и знаки безопасности**

Цвет используется для профилактики безопасности труда. Согласно ГОСТ 12.4.026-76 "Цвета сигнальные и знаки безопасности", устанавливаются характеристики сигнальных цветов, форму, размеры и цвета знаков безопасности, а также порядок их применения.

Сигнальные цвета применяются для поверхностей конструкций; приспособлений и элементов производственного оборудования, которые могут служить источниками опасности для работающих, поверхностей ограждений и других защитных устройств, а также пожарной техники.

Знаки безопасности должны быть установлены в местах, пребывание в которых связано с возможной опасностью для работающих, а также на производственном оборудовании, являющимся источником такой опасности.

Установлены следующие знаки безопасности: запрещающий - круг красного цвета с белым полем внутри с белой каймой.

Красный сигнальный цвет применяется:

для запрещающих знаков, для надписей и символов на знаках пожарной безопасности; обозначения отключающих устройств; внутренних поверхностей открывающихся кожухов и корпусов, ограждающих движущиеся элементы механизмов машин и их крышей; корпусов масляных выключателей, находящихся в рабочем состоянии под напряжением; обозначения пожарной техники, оборудования, огнетушителей и пожарного инвентаря; сигнальных ламп, извещающих о нарушении условий безопасности; окантовка (шириной 30-100 мм) щитов белого цвета для крепления пожарного инструмента и огнетушителей.

Красный цвет не допускается применять там, где это не требуется по условиям безопасности.

Предупреждающий - равносторонний треугольник желтого цвета с каймой черного цвета.

Желтый сигнальный цвет применяется :

элементов строительных конструкций, которые могут явиться причиной травм (низкие балки, выступы, люки и т.п.); элементов оборудования, неосторожное обращение с которыми представляет опасность (движущиеся части, ограждения и пр.); элементов заводского транспорта, погрузчиков, ограждений и их элементов (на границах опасных зон, у проемов, ям и т.п.). емкостей с опасными и вредными веществами (полоса 50-150 мм).

Элементы строительных конструкций и заводского транспорта окрашиваются чередующимися полосами желтого и черного цветов шириной от 30 до 200 мм, под углом 45-60 град.

Предписывающий - квадрат зеленого цвета, с белой каймой по контуру и белым полем квадратной формы внутри его.

Зеленый сигнальный цвет применяется:

для предписывающих знаков; дверей и световых табло, эвакуационных и запасных выходов, сигнальных ламп.

Указательный - (информационный) - синий прямоугольник с белой каймой и белым квадратом внутри на котором размещается изображение.

Знаки, используемые в темное время суток должны быть освещены, в

знаки пожарной безопасности и указатели эвакуационных или запасных выходов должны быть снабжены собственными автономными источниками питания для освещения.

Для электроустановок не допускается применять знаки безопасности, изготовленные из металла.

### **Санитарно-технические требования к производственным помещениям**

Производственные помещения должны иметь не менее 15 куб.м объема и 4,5 кв.м площади на каждого работающего, а вредные помещения соответственно 13 куб.м и 4 кв.м. Высота всех помещений от пола до потолка должна быть не менее 3,2 м. Стены и потолки должны быть малотеплопроводными и не задерживающими пыль. Полы - ровными, не скользкими, если они холодные (цемент и т.п.) у рабочих мест кладутся коврики или деревянные решетки.

Оборудование в помещениях располагается с оставлением проходов не менее 1 м шириной и так, чтобы не требовалось перемещения грузов над рабочими местами.

Освещение производственных помещений должно соответствовать СНиП 11-4-79.

На предприятиях должны быть санитарно-бытовые помещения: гардеробные, умывальные, уборные, помещения личной гигиены женщин, столовые, буфеты. Эти помещения выполняются в соответствии с требованиями СНиП по проектированию вспомогательных помещений промышленных предприятий.

Если на предприятии более 300 человек работающих, организуется здравпункт.

### **Пути проникновения в организм человека промышленных ядов и пыли**

Для нормального состояния здоровья работающих воздух на рабочих местах и вблизи них не должен содержать большого количества вредных примесей и пыли.

Однако воздух в производственных условиях может оказаться запыленным или загазованным, например, на аккумуляторных зарядных станциях в АТС, скопление углекислого газа в кабеле проходных колодцах, при сварке и пайке - пары металлов и флюсов и т.д.

Промышленные химические вещества могут проникать в организм :

- 1) через органы дыхания;
- 2) желудочно-кишечный тракт;
- 3) через неповрежденную кожу.

Наиболее опасен первый путь, т.к. дыхательный тракт обладает большой всасывающей способностью (большая площадь альвеол легких 90-130 м). Через желудочно-кишечный тракт токсические вещества проникают путем заглатывания с пищей, водой и при курении. Через кожный покров одни вещества не могут проникать (свинец, мышьяк), другие свободно

проникают (бензол, толуол, дихлорэтан).

### **Виды отравлений**

При проникновении в организм вредные вещества могут вызвать профессиональное отравление.

Отравлением называется нарушение здоровья в результате воздействия на человека проникающих в его организм ядовитых веществ. Оно может быть хроническим и острым.

Хроническим отравление происходит в результате длительного воздействия небольших количеств вредных веществ.

Острое отравление наблюдается, когда в организм сразу или в течение короткого времени попадает значительное количество яда и наступает быстрая реакция, возможен смертельный исход.

Большинство токсических веществ способны вызвать как острое, так и хроническое отравления, которые обычно резко различаются по симптомам и характеру.

Токсичность вещества зависит от его состава, строения, физического состояния, а также от состояния организма и от условий труда.

Кроме общего действия вещества на организм (отравления) возможно местное раздражение слизистых оболочек носа, бронхов и глаз.

К наиболее вредным промышленным ядам относятся соединения свинца, ртути, меди, мышьяка, анилина, бензола, хлора и др. Большую опасность представляют яды, вызывающие злокачественные опухоли на коже. Это печная сажа, некоторые анилиновые красители, каменноугольная смола.

### **Определение термина ПДК**

Предельно допустимой концентрацией (ПДК) называется такая концентрация, которая при ежедневной работе в течение 8 ч. на протяжении всего рабочего стажа не могут вызвать у работающих заболеваний или отклонения в состоянии здоровья.

ПДК устанавливается в мг/м на основе исследований и утверждается Минздравом РФ. В нашей стране установлены ПДК для 1410 веществ, а других странах - меньше: например, в США для 963 веществ. ПДК является и характеристикой опасности веществ, например, ПДК и класс опасности некоторых веществ :

аммиак - 20 мг/м и 4 класс

ацетон - 200 и 4

йод - 1 и 2

ртуть - 0,01 и 1

хлор - 0,1 и 1

### **Определение термина ПДВ**

В соответствии с требованиями ГОСТ 17.2.3.02-78 для каждого источника загрязнения атмосферы устанавливается предельно допустимый выброс вредных веществ (ПДВ) - это объем загрязнения в выбросах в мг/м, который на протяжении всей жизни человека не оказывает на него вредного

воздействия и вредные последствия на окружающую среду.

Расчет ПДВ ведется в соответствии СН 369-74 с учетом ПДК вредностей. СНИП 11-33-75 регламентируют содержание пыли в выбросах вентиляционного воздуха промышленных предприятий. Нормирование содержания СО в отработанных газах двигателей внутреннего сгорания ведется согласно ГОСТ 17.2.2.03-77.

### **Классы опасности вредных веществ**

Согласно ГОСТ 12.1.007-76 по степени воздействия на организм вредные вещества подразделяются на 4 класса опасности :

1. Чрезвычайно опасные - ПДК менее 0,1 мг/м (берилий, ртуть, сулема, кварцевая пыль);

2. Высокоопасные - ПДК 0,1-1,0 мг/м (окислы азота, анилин, бензол, пыль гранита);

3. Умеренно опасные - ПДК 1,1-10,0 мг/м (вольфрам, борная кислота, угольная пыль);

4. Малоопасные - ПДК более 10,0 мг/м (аммиак, ацетон, пыль известняка).

## **Лекция 23. Пожарная безопасность.**

### **Основные понятия. Мероприятия по обеспечению пожарной безопасности**

Горением называется процесс окисления (химическая реакция окислителя с веществом), сопровождающийся выделением тепла и пламени.

Пожар – это неконтролируемое горение, наносящее вред жизни и здоровью человека, интересам государства, сопровождающееся огнем, искрами, токсическими продуктами горения, дымом, повышенной температурой.

Взрыв – это мгновенное горение с разложением горючего вещества.

И пожары, и взрывы можно отнести к чрезвычайным ситуациям. Причины пожаров бывают неэлектрического характера (небрежное обращение с огнем, курение в неразрешенном месте и т.д.) и электрического характера (перегрузка проводов, электрическая дуга, искрение и т.д.). Поэтому необходимо обеспечить пожарную безопасность – это состояние защищенности личности, имущества, общества и государства от пожаров. Требования пожарной безопасности – условия социального и (или) технического характера, установленные в целях обеспечения пожарной безопасности законодательством РОССИЙСКОЙ ФЕДЕРАЦИИ. Система обеспечения пожарной безопасности – совокупность сил и средств, мер правового, организационного, экономического, социального и научно-технического характера, направленных на борьбу с пожарами. На предприятиях разрабатывают специальные технические, организационные, режимные, эксплуатационные мероприятия, устраняющие пожары и взрывы.

К организационным мероприятиям относятся: обучение персонала противопожарным правилам, издание инструкций и приказов.

К техническим мероприятиям относятся: соблюдение противопожарных норм при сооружении зданий, систем отопления, молниезащиты.

К эксплуатационным мероприятиям относятся: правильное содержание территорий и зданий, эксплуатации электроустановок.

К режимным мероприятиям относятся: ограничение или запрещение применения в пожароопасных местах открытого огня и курение.

Пожарная безопасность обеспечивается разработкой и осуществлением систем предотвращения пожаров и пожарной защиты.

### **Способы и средства тушения пожаров**

Предотвращение горения может быть достигнуто следующими способами: предотвращение доступа окислителя в зону горения или горючего вещества; снижения их поступления до величин, при которых горение невозможно; охлаждением зоны горения ниже температуры самовоспламенения или понижением температуры горящего вещества ниже температуры воспламенения; разбавление горючих веществ негорючими; интенсивным торможением скорости химических реакций в пламени; механическим срывом пламени сильной струей воды или газа.

Основными огнегасительными веществами (средствами тушения пожара) являются вода, пена, инертные и негорючие газы, водяной пар, сухие огнетушащие порошки и т.д. Выбор их зависит от класса пожара.

Оборудованием для тушения пожара являются все виды пожарной техники, охранно-пожарной сигнализации, пожарный инвентарь и др.

Для тушения пожара в электроустановках, находящихся под напряжением, можно использовать углекислотный или порошковый огнетушитель; подручные средства; воду, если электроустановка открыта для обзора ствольщика и применены специальные меры защиты человека от поражения электрическим током.

К средствам охранно-пожарной сигнализации относятся: автоматические пожарные извещатели теплового, светового, дымового, комбинированного (на нагревание и пламя) действия. В извещателях теплового действия срабатывает элемент, чувствительный к нагреванию, в световых – к пламени, дымовых – к дыму. Чувствительным элементом к пожару в дымовом извещателе является ионизационная камера, в световом – счетчик фотонов, в тепловом максимального действия – биметаллическая пластина, в тепловом полупроводниковом – термосопротивление, в тепловом дифференциального действия – термопара.

Системы автоматического пожаротушения бывают спринклерные и дренчерные.

Для контроля за соблюдением пожарной безопасности и пресечения нарушений осуществляется государственная надзорная деятельность должностными лицами органов управления и подразделений Государственной противопожарной службы. Орган, осуществляющий эту деятельность называется Государственным пожарным надзором.

Не забудьте! Для вызова подразделений пожарной охраны в телефонных сетях населенных пунктов России устанавливают единый номер 01.

### Категории помещений по пожарной и взрывной опасности.

Категория помещения	Характеристика горючего вещества, размещённого в помещении
А (взрыво-опасная)	Горючие газы. ЛВЖ с температурой вспышки не более 28 °С в таком количестве, что могут образовать взрывоопасные парогазовоздушные смеси, при воспламенении которых развивается избыточное давление взрыва в помещении, превышающее 5 кПа.
Б (взрыво-пожаро-опасная)	Горючие пыли или волокна. ЛВЖ с температурой вспышки более 28°С, горючие жидкости в таком количестве, что могут образовывать взрывоопасные пылевоздушные или паровоздушные смеси, при воспламенении которых развивается избыточное давление взрыва в помещении, превышающее 5 кПа.
В (пожаро-опасная)	Горючие и трудногорючие жидкости, твердые горючие и трудногорючие вещества, а также вещества, способные при взаимодействии с водой, кислородом воздуха или друг с другом только гореть при условии, что помещение, в котором они имеются в наличии или обращении, не относятся к категориям А и Б.
Г	Горючие вещества и материалы в горячем, раскаленном или расплавленном состоянии, процесс обработки которых сопровождается выделением лучистой энергии, искр пламени; горючие газы, жидкости и твердые вещества, которые утилизируются только в качестве топлива.
Д	Негорючие вещества и материалы в холодном состоянии.

### Профилактика безопасности

В системе общегосударственных мероприятий по обеспечению пожарной безопасности профилактика занимает ведущее место.

Пожарная безопасность предусматривает комплекс организационных и технических мероприятий, направленных на обеспечение безопасности людей, предотвращения пожара, ограничение его распространения, а также создание условий для успешного тушения пожара. Пожарная безопасность объединяет мероприятия, осуществляемые в процессе проектирования, строительства, эксплуатации предприятий автомобильного транспорта.

Пожарная безопасность предусматривает: хранение, транспортировку и содержание на рабочих местах огнеопасных жидкостей и растворов только в закрытых емкостях, обеспечение успешной эвакуации людей материальных ценностей из сферы пожара; создание условий эффективного пожаротушения.

Мероприятия по предупреждению пожара состоят из организационных, технических ремонтных и эксплуатационных.

К организационным мероприятиям относится правильная эксплуатация автомобилей, металлорежущего оборудования, кузнечных, сварочных, шиномонтажных и других отделений и цехов, а также зданий, территорий.



Технические мероприятия включают в себя соблюдение норм при проектировании зданий, монтаже оборудования, при отоплении, вентиляции, освещении.

Запрещается курение в неотведенных для этого местах.

Эксплуатационные мероприятия заключаются в профилактических осмотрах, в плановых ремонтах оборудования, машин и механизмов, гидравлическом и динамическом испытаниях грузоподъемных машин.

Все помещения предприятий классифицируются по взрывной, взрывопожарной и пожарной опасности в соответствии с ГОСТом.

## **Лекция 24. Основы информационной безопасности (ИБ)**

Информационная Эра привела к драматическим изменениям в способе выполнения своих обязанностей для большого числа профессий. Теперь нетехнический специалист среднего уровня может выполнять работу, которую раньше делал высококвалифицированный программист. Компьютеры, часто объединенные в сети, могут предоставлять доступ к колоссальному количеству самых разнообразных данных. Поэтому люди беспокоятся о безопасности информации и наличии рисков, связанных с автоматизацией и предоставлением гораздо большего доступа к конфиденциальным, персональным или другим критическим данным. Все увеличивается число компьютерных преступлений, что может привести в конечном счете к подрыву экономики. И поэтому должно быть ясно, что **информация** - это ресурс, который надо защищать.

Ответственность за защиту информации лежит, в основном на конечном пользователе. Осведомленность конечного пользователя о мерах безопасности обеспечивает четыре уровня защиты компьютерных и информационных ресурсов:

Предотвращение - только авторизованный персонал имеет доступ к информации и технологии

Обнаружение - обеспечивается раннее обнаружение преступлений и злоупотреблений, даже если механизмы защиты были обойдены

Ограничение - уменьшается размер потерь, если преступление все-таки произошло несмотря на меры по его предотвращению и обнаружению

Восстановление - обеспечивается эффективное восстановление информации при наличии документированных и проверенных планов по восстановлению

### **Информационная безопасность**

То, что в 60-е годы называлось компьютерной безопасностью, а в 70-е - безопасностью данных, сейчас более правильно именуется информационной безопасностью. Информационная безопасность подчеркивает важность информации в современном обществе - понимание того, что информация - это ценный ресурс, нечто большее, чем отдельные элементы данных.

Информационной безопасностью называют меры по защите информации от неавторизованного доступа, разрушения, модификации, раскрытия и задержек в доступе. Информационная безопасность включает в себя меры

по защите процессов создания данных, их ввода, обработки и вывода. Целью информационной безопасности является обезопасить ценности системы, защитить и гарантировать точность и целостность информации, и минимизировать разрушения, которые могут иметь место, если информация будет модифицирована или разрушена. Информационная безопасность требует учета всех событий, в ходе которых информация создается, модифицируется, к ней обеспечивается доступ или она распространяется.

## **Меры защиты информационной безопасности**

1. Контроль доступа как к информации в компьютере, так и к прикладным программам.

### **Идентификация пользователей**

#### **Аутентификация пользователей**

**Пароли** - только один из типов идентификации - что-то, что знает только пользователь.

Двумя другими типами идентификации, которые тоже эффективны, являются что-то, чем владеет пользователь (например, магнитная карта), или уникальные характеристики пользователя (его голос).

Иногда в компьютере имеется встроенный стандартный пароль который следует изменить его.

Сделайте так, чтобы программы в компьютере после входа пользователя в систему сообщали ему время его последнего сеанса и число неудачных попыток установления сеанса после этого. Это позволит сделать пользователя составной частью системы проверки журналов.

**Предосторожности при работе** - отключение неиспользуемых терминалов, закрытие комнат, где находятся терминалы, разворачивание экранов компьютеров так, чтобы они не были видны со стороны двери, окон и тех мест в помещениях, которые не контролируются, установите специальное оборудование, такое как устройства, ограничивающие число неудачных попыток доступа, или делающие обратный звонок для проверки личности пользователей, использующих телефоны для доступа к компьютеру, программируйте терминал отключаться после определенного периода неиспользования если это возможно, выключение системы в нерабочие часы.

2. Защита целостность информации. Вводимая информация должна быть авторизована, полна, точна и должна подвергаться проверкам на ошибки.

**Целостность информации** - проверка точности информации с помощью процедур сравнения результатов обработки с предполагаемыми результатами обработки. Например, можно сравнивать суммы или проверять последовательные номера.

3. Защита системных программ.

Если ПО используется совместно, то защита его осуществляется скрытой модификацией при помощи политики безопасности, мер защиты при его разработке и контроле за ним в его жизненном цикле, а также обучения

пользователей в области безопасности.

#### 4. Использование организаций ИБ.

Меры защиты будут более адекватными с помощью привлечения организаций, занимающихся тестированием информационной безопасности, при разработке мер защиты в прикладных программах и консультация с ними при определении необходимости тестов и проверок при обработке критических данных.

#### 5. Использование контрольных журналов.

Контрольные журналы, встроенные в компьютерные программы, могут предотвратить или выявить компьютерное мошенничество и злоупотребление. Должны иметься контрольные журналы для наблюдения за тем, кто из пользователей обновлял критические информационные файлы.

6. Использование коммуникационную безопасность. Использование локальной сети, т.к. данные, передаваемые по незащищенным линиям, могут быть перехвачены.

#### 7. Физическая безопасность

Традиционная безопасность: замки, ограждение и охрана. Физическая безопасность означает лишь содержание компьютера и информации в нем в безопасности от физических опасностей с помощью замков на входах в помещение, где он находится, строительства ограждения вокруг зданий и размещения охраны вокруг помещения.

#### Информационная безопасность в Internet

Архитектура Internet подразумевает подключение к внешним открытым сетям, использование внешних сервисов и предоставление собственных сервисов вовне, что предъявляет повышенные требования к защите информации.

В Intranet-системах используется подход клиент-сервер, а главная роль на сегодняшний день отводится Web-сервису. Web-серверы должны поддерживать традиционные защитные средства, такие как аутентификация и разграничение доступа; кроме того, необходимо обеспечение новых свойств, в особенности безопасности программной среды и на серверной, и на клиентской сторонах.

Таковы, если говорить совсем кратко, задачи в области информационной безопасности, возникающие в связи с переходом на технологию Intranet. Далее мы рассмотрим возможные подходы к их решению.

Формирование режима информационной безопасности - проблема комплексная.

Меры по ее решению можно разделить на четыре уровня:

законодательный (законы, нормативные акты, стандарты и т.п.); административный (действия общего характера, предпринимаемые

руководством организации); процедурный (конкретные меры безопасности, имеющие дело с людьми); программно-технический (конкретные технические меры).

### **Законодательный уровень**

В настоящее время наиболее подробным законодательным документом в области информационной безопасности является Уголовный кодекс, точнее говоря, его новая редакция, вступившая в силу в мае 1996 года.

В разделе IX ("Преступления против общественной безопасности") имеется глава 28 - "Преступления в сфере компьютерной информации". Она содержит три статьи - 272 ("Неправомерный доступ к компьютерной информации"), 273 ("Создание, использование и распространение вредоносных программ для ЭВМ") и 274 - "Нарушение правил эксплуатации ЭВМ, системы ЭВМ или их сети".

Уголовный кодекс стоит на страже всех аспектов информационной безопасности - доступности, целостности, конфиденциальности, предусматривая наказания за "уничтожение, блокирование, модификацию и копирование информации, нарушение работы ЭВМ, системы ЭВМ или их сети".

Весьма энергичную работу в области современных информационных технологий проводит Государственная техническая комиссия (Гостехкомиссия) при Президенте Российской Федерации. В рамках серии руководящих документов (РД) Гостехкомиссии подготовлен проект РД, устанавливающий классификацию межсетевых экранов (firewalls, или брандмауэров) по уровню обеспечения защищенности от несанкционированного доступа (НСД). Это принципиально важный документ, позволяющий упорядочить использование защитных средств, необходимых для реализации технологии Intranet.

### **Разработка сетевых аспектов политики безопасности**

Политика безопасности определяется как совокупность документированных управленческих решений, направленных на защиту информации и ассоциированных с ней ресурсов.

При разработке и проведении ее в жизнь целесообразно руководствоваться следующими принципами:

невозможность миновать защитные средства; усиление самого слабого звена; невозможность перехода в небезопасное состояние; минимизация привилегий; разделение обязанностей; эшелонированность обороны; разнообразие защитных средств; простота и управляемость информационной системы; обеспечение всеобщей поддержки мер безопасности.

Поясним смысл перечисленных принципов.

Если у злоумышленника или недовольного пользователя появится возможность миновать защитные средства, он, разумеется, так и сделает. Применительно к межсетевым экранам данный принцип означает, что все информационные потоки в защищаемую сеть и из нее должны проходить через экран. Не должно быть "тайных" модемных входов или тестовых

линий, идущих в обход экрана.

Надежность любой обороны определяется самым слабым звеном. Злоумышленник не будет бороться против силы, он предпочтет легкую победу над слабостью.

Часто самым слабым звеном оказывается не компьютер или программа, а человек, и тогда проблема обеспечения информационной безопасности приобретает нетехнический характер.

Принцип невозможности перехода в небезопасное состояние означает, что при любых обстоятельствах, в том числе нештатных, защитное средство либо полностью выполняет свои функции, либо полностью блокирует доступ. Образно говоря, если в крепости механизм подъемного моста ломается, мост должен оставаться в поднятом состоянии, препятствуя проходу неприятеля.

Принцип минимизации привилегий предписывает выделять пользователям и администраторам только те права доступа, которые необходимы им для выполнения служебных обязанностей.

Принцип разделения обязанностей предполагает такое распределение ролей и ответственности, при котором один человек не может нарушить критически важный для организации процесс. Это особенно важно, чтобы предотвратить злонамеренные или неквалифицированные действия системного администратора.

Принцип эшелонированности обороны предписывает не полагаться на один защитный рубеж, каким бы надежным он ни казался. За средствами физической защиты должны следовать программно-технические средства, за идентификацией и аутентификацией - управление доступом и, как последний рубеж, - протоколирование и аудит. Эшелонированная оборона способна по крайней мере задержать злоумышленника, а наличие такого рубежа, как протоколирование и аудит, существенно затрудняет незаметное выполнение злоумышленных действий.

Принцип разнообразия защитных средств рекомендует организовывать различные по своему характеру оборонительные рубежи, чтобы от потенциального злоумышленника требовалось овладение разнообразными и, по возможности, несовместимыми между собой навыками (например умением преодолевать высокую ограду и знанием слабостей нескольких операционных систем).

Очень важен принцип простоты и управляемости информационной системы в целом и защитных средств в особенности. Только для простого защитного средства можно формально или неформально доказать его корректность. Только в простой и управляемой системе можно проверить согласованность конфигурации разных компонентов и осуществить централизованное администрирование. В этой связи важно отметить интегрирующую роль Web-сервиса, скрывающего разнообразие обслуживаемых объектов и предоставляющего единый, наглядный интерфейс.

Соответственно, если объекты некоторого вида (скажем таблицы базы данных) доступны через Web, необходимо заблокировать прямой доступ к ним, поскольку в противном случае система будет сложной и трудноуправляемой.

Последний принцип - всеобщая поддержка мер безопасности - носит нетехнический характер. Если пользователи и/или системные администраторы считают информационную безопасность чем-то излишним или даже враждебным, режим безопасности сформировать заведомо не удастся. Следует с самого начала предусмотреть комплекс мер, направленный на обеспечение лояльности персонала, на постоянное обучение, теоретическое и, главное, практическое.

## **Процедурные меры**

В общем и целом Intranet-технология не предъявляет каких-либо специфических требований к мерам процедурного уровня. На наш взгляд, отдельного рассмотрения заслуживают лишь два обстоятельства:

описание должностей, связанных с определением, наполнением и поддержанием корпоративной гипертекстовой структуры официальных документов; поддержка жизненного цикла информации.

При описании должностей целесообразно исходить из аналогии между Intranet и издательством. В издательстве существует директор, определяющий общую направленность деятельности. В Intranet ему соответствует Web-администратор, решающий, какая корпоративная информация должна присутствовать на Web-сервере и как следует структурировать дерево (точнее, граф) HTML-документов.

В многопрофильных издательствах существуют редакции, занимающиеся конкретными направлениями (математические книги, книги для детей и т.п.). Аналогично, в Intranet целесообразно выделить должность публикатора, ведающего появлением документов отдельных подразделений и определяющего перечень и характер публикаций.

У каждой книги есть титульный редактор, отвечающий перед издательством за свою работу. В Intranet редакторы занимаются вставкой документов в корпоративное дерево, их коррекцией и удалением. В больших организациях "слой" публикатор/редактор может состоять из нескольких уровней.

Наконец, и в издательстве, и в Intranet должны быть авторы, создающие документы. Подчеркнем, что они не должны иметь прав на модификацию корпоративного дерева и отдельных документов. Их дело - передать свой труд редактору.

Переходя к вопросам поддержки жизненного цикла Intranet-информации, напомним о необходимости использования средств конфигурационного управления. Важное достоинство Intranet-технологии состоит в том, что основные операции конфигурационного управления - внесение изменений (создание новой версии) и извлечение старой версии документа - естественным образом вписываются в рамки Web-интерфейса. Те, для кого это необходимо, могут работать с деревом всех версий всех документов, подмножеством которого является дерево самых свежих версий.

## **Управление доступом путем фильтрации информации**

Мы переходим к рассмотрению мер программно-технического уровня, направленных на обеспечение информационной безопасности систем, построенных в технологии Intranet. На первое место среди таких мер мы поставим межсетевые экраны - средство разграничения доступа, служащее для защиты от внешних угроз и от угроз со стороны пользователей других сегментов корпоративных сетей.

Отметим, что бороться с угрозами, присущими сетевой среде, средствами универсальных операционных систем не представляется возможным.

Универсальная ОС - это огромная программа, наверняка содержащая, помимо явных ошибок, некоторые особенности, которые могут быть использованы для получения нелегальных привилегий. Современная технология программирования не позволяет сделать столь большие программы безопасными. Кроме того, администратор, имеющий дело со сложной системой, далеко не всегда в состоянии учесть все последствия производимых изменений (как и врач, не ведающий всех побочных воздействий рекомендуемых лекарств). Наконец, в универсальной многопользовательской системе бреши в безопасности постоянно создаются самими пользователями (слабые и/или редко изменяемые пароли, неудачно установленные права доступа, оставленный без присмотра терминал и т.п.).

Как указывалось выше, единственный перспективный путь связан с разработкой специализированных защитных средств, которые в силу своей простоты допускают формальную или неформальную верификацию. Межсетевой экран как раз и является таким средством, допускающим дальнейшую декомпозицию, связанную с обслуживанием различных сетевых протоколов.

Межсетевой экран - это полупроницаемая мембрана, которая располагается между защищаемой (внутренней) сетью и внешней средой (внешними сетями или другими сегментами корпоративной сети) и контролирует все информационные потоки во внутреннюю сеть и из нее. Контроль информационных потоков состоит в их фильтрации, то есть в выборочном пропуске через экран, возможно, с выполнением некоторых преобразований и извещением отправителя о том, что его данным в пропуске отказано. Фильтрация осуществляется на основе набора правил, предварительно загруженных в экран и являющихся выражением сетевых аспектов политики безопасности организации.

Целесообразно разделить случаи, когда экран устанавливается на границе с внешней (обычно общедоступной) сетью или на границе между сегментами одной корпоративной сети. Соответственно, мы будем говорить о внешнем и внутреннем межсетевых экранах.

Как правило, при общении с внешними сетями используется исключительно семейство протоколов TCP/IP. Поэтому внешний межсетевой экран должен учитывать специфику этих протоколов. Для внутренних экранов ситуация сложнее, здесь следует принимать во внимание помимо TCP/IP по крайней мере протоколы SPX/IPX, применяемые в сетях Novell NetWare. Иными словами, от внутренних экранов нередко требуется

многопротокольность.

Ситуации, когда корпоративная сеть содержит лишь один внешний канал, является, скорее, исключением, чем правилом. Напротив, типична ситуация, при которой корпоративная сеть состоит из нескольких территориально разнесенных сегментов, каждый из которых подключен к сети общего пользования. В этом случае каждое подключение должно защищаться своим экраном. Точнее говоря, можно считать, что корпоративный внешний межсетевой экран является составным, и требуется решать задачу согласованного администрирования (управления и аудита) всех компонентов.

Экранирование корпоративной сети, состоящей из нескольких территориально разнесенных сегментов, каждый из которых подключен к сети общего пользования.

При рассмотрении любого вопроса, касающегося сетевых технологий, основой служит семиуровневая эталонная модель ISO/OSI. Межсетевые экраны также целесообразно классифицировать по тому, на каком уровне производится фильтрация - канальном, сетевом, транспортном или прикладном. Соответственно, можно говорить об экранирующих концентраторах (уровень 2), маршрутизаторах (уровень 3), о транспортном экранировании (уровень 4) и о прикладных экранах (уровень 7). Существуют также комплексные экраны, анализирующие информацию на нескольких уровнях.

В данной работе мы не будем рассматривать экранирующие концентраторы, поскольку концептуально они мало отличаются от экранирующих маршрутизаторов.

При принятии решения "пропустить/не пропустить", межсетевые экраны могут использовать не только информацию, содержащуюся в фильтруемых потоках, но и данные, полученные из окружения, например текущее время.

Таким образом, возможности меж сетевого экрана непосредственно определяются тем, какая информация может использоваться в правилах фильтрации и какова может быть мощность наборов правил.

## **Безопасность программной среды**

Идея сетей с так называемыми активными агентами, когда между компьютерами передаются не только пассивные, но и активные исполняемые данные (то есть программы), разумеется, не нова. Первоначально цель состояла в том, чтобы уменьшить сетевой трафик, выполняя основную часть обработки там, где располагаются данные (приближение программ к данным). На практике это означало перемещение программ на серверы. Классический пример реализации подобного подхода - это хранимые процедуры в реляционных СУБД.

Для Web-серверов аналогом хранимых процедур являются программы, обслуживающие общий шлюзовый интерфейс (Common Gateway Interface - CGI).

CGI-процедуры располагаются на серверах и обычно используются для



динамического порождения HTML-документов. Политика безопасности организации и процедурные меры должны определять, кто имеет право помещать на сервер CGI-процедуры. Жесткий контроль здесь необходим, поскольку выполнение сервером некорректной программы может привести к сколь угодно тяжелым последствиям. Разумная мера технического характера состоит в минимизации привилегий пользователя, от имени которого выполняется Web-сервер.

В технологии Intranet, если заботиться о качестве и выразительной силе пользовательского интерфейса, возникает нужда в перемещении программ с Web-серверов на клиентские компьютеры - для создания анимации, выполнения семантического контроля при вводе данных и т.д. Вообще, активные агенты - неотъемлемая часть технологии Intranet.

В каком бы направлении ни перемещались программы по сети, эти действия представляют повышенную опасность, т.к. программа, полученная из ненадежного источника, может содержать непреднамеренно внесенные ошибки или целенаправленно созданный зловредный код. Такая программа потенциально угрожает всем основным аспектам информационной безопасности:

доступности (программа может поглотить все наличные ресурсы);  
целостности (программа может удалить или повредить данные);  
конфиденциальности (программа может прочесть данные и передать их по сети).

Проблему ненадежных программ осознавали давно, но, пожалуй, только в рамках системы программирования Java впервые предложена целостная концепция ее решения.

Java предлагает три оборонительных рубежа:

надежность языка; контроль при получении программ; контроль при выполнении программ.

Впрочем, существует еще одно, очень важное средство обеспечения информационной безопасности - беспрецедентная открытость Java-системы. Исходные тексты Java-компилятора и интерпретатора доступны для проверки, поэтому велика вероятность, что ошибки и недочеты первыми будут обнаруживать честные специалисты, а не злоумышленники.

## **Защита web-серверов**

Наряду с обеспечением безопасности программной среды (см. предыдущий раздел), важнейшим будет вопрос о разграничении доступа к объектам Web-сервиса. Для решения этого вопроса необходимо уяснить, что является объектом, как идентифицируются субъекты и какая модель управления доступом - принудительная или произвольная - применяется.

В Web-серверах объектами доступа выступают универсальные локаторы ресурсов (URL - Uniform (Universal) Resource Locator). За этими локаторами могут стоять различные сущности - HTML-файлы, CGI-процедуры и т.п.

Как правило, субъекты доступа идентифицируются по IP-адресам и/или именам компьютеров и областей управления. Кроме того, может

использоваться парольная аутентификация пользователей или более сложные схемы, основанные на криптографических технологиях (см. следующий раздел).

### **Аутентификация в открытых сетях**

Методы, применяемые в открытых сетях для подтверждения и проверки подлинности субъектов, должны быть устойчивы к пассивному и активному прослушиванию сети. Суть их сводится к следующему.

Субъект демонстрирует знание секретного ключа, при этом ключ либо вообще не передается по сети, либо передается в зашифрованном виде. Субъект демонстрирует обладание программным или аппаратным средством генерации одноразовых паролей или средством, работающим в режиме "запрос-ответ".

Нетрудно заметить, что перехват и последующее воспроизведение одноразового пароля или ответа на запрос ничего не дает злоумышленнику.

Одной из важнейших задач является защита потоков корпоративных данных, передаваемых по открытым сетям. Открытые каналы могут быть надежно защищены лишь одним методом - криптографическим.

Отметим, что так называемые выделенные линии не обладают особыми преимуществами перед линиями общего пользования в плане информационной безопасности. Выделенные линии хотя бы частично будут располагаться в неконтролируемой зоне, где их могут повредить или осуществить к ним несанкционированное подключение. Единственное реальное достоинство - это гарантированная пропускная способность выделенных линий, а вовсе не какая-то повышенная защищенность. Впрочем, современные оптоволоконные каналы способны удовлетворить потребности многих абонентов, поэтому и указанное достоинство не всегда облечено в реальную форму.

## **Лекция 25. Методы и средства обеспечения информационной безопасности**

### **Программное обеспечение средств защиты информации**

Классификация распространяется на программное обеспечение, или ПО, предназначенное для защиты информации ограниченного доступа.

Устанавливаются четыре уровня контроля отсутствия недеklarированных возможностей. Каждый уровень характеризуется определенной минимальной совокупностью требований.

Для ПО, используемого при защите информации, отнесенной к государственной тайне, должен быть обеспечен уровень контроля не ниже третьего.

Самый высокий уровень контроля - первый, достаточен для ПО, используемого при защите информации с грифом "ОВ".

Второй уровень контроля достаточен для ПО, используемого при защите

информации с грифом “СС”.

Третий уровень контроля достаточен для ПО, используемого при защите информации с грифом “С”.

Самый низкий уровень контроля - четвертый, достаточен для ПО, используемого при защите конфиденциальной информации.

### **Технические решения по обеспечению информационной безопасности**

Сегодня самым экономически выгодным решением в области информационной безопасности (для организации защищенного обмена конфиденциальной информацией) является построение так называемой виртуальной защищенной частной сети (Virtual Private Network / VPN).

Виртуальная частная сеть (VPN) формируется на основе открытых каналов связи, например Internet. Термин «виртуальная» подчеркивает, что инфраструктура сети моделируется на основе реальных каналов связи (выделенные линии, коммутируемые каналы и т. д.). При этом реальная открытая сеть может служить основой для целого множества VPN, конечное число которых определяется только пропускной способностью открытых каналов связи.

При выборе средств построения корпоративных VPN необходимо учитывать следующие факторы:

- технические характеристики открытой внешней среды передачи информации;
- преимущества и недостатки используемых для построения VPN протоколов;
- варианты построения VPN;
- регулирование использования VPN-технологий со стороны российского законодательства;
- специфика (форма собственности, категорирование информации и т. д.) и финансовые возможности предприятия.

### **Криптографические методы и средства обеспечения информационной безопасности**

Криптосистема RSA с открытым ключом

Криптосистемы с открытым ключом позволяют обмениваться секретными сообщениями по открытому каналу, не договариваясь заранее о ключе шифра; даже перехватив весь разговор от начала до конца, враг (или, как говорят, "противник") не узнает секретного сообщения. Кроме того, эти же методы позволяют добавлять к сообщению "цифровую подпись", удостоверяющую, что сообщение не фальсифицировано врагами. Проверить аутентичность подписи легко, а подделать её крайне трудно. Понятно, что такие методы находят широкое применение в банках, при подписывании контрактов, при денежных переводах .

Криптосистема RSA основана на таком обстоятельстве: в настоящее время известны эффективные алгоритмы поиска больших простых чисел, но не известно сколько-нибудь приемлемого по времени работы алгоритма

разложения произведения двух больших простых чисел на множители.

### **Идея криптосистемы с открытым ключом**

При использовании таких систем каждый участник переговоров имеет открытый ключ (public key) и секретный ключ (secret key). В системе RSA ключ состоит из двух целых чисел. Участников переговоров может быть несколько, но для примера мы будем говорить о переговорах Алисы (А) и Боба (В). Их открытые ключи мы будем обозначать PA и PB, а секретные - SA и SB.

Каждый участник сам создаёт два своих ключа. Секретный ключ он хранит в тайне, а открытый сообщает остальным участникам (и вообще всем желающим, например, через газеты или Internet; открытые ключи можно публиковать в специальных справочниках).

Обозначим через D множество всех возможных сообщений (например, это может быть множество всех битовых строк). Потребуем, чтобы каждый ключ задавал перестановку множества D, и через PA() и SA() будем обозначать перестановки, соответствующие ключам Алисы. Мы считаем, что каждая из перестановок PA() и SA() может быть быстро вычислена, если только известен соответствующий ключ.

Мы хотим, чтобы ключи одного участника задавали взаимно обратные перестановки, т. е. чтобы

$$M=SA(PA(M)) \quad (1)$$

и

$$M=PA(SA(M)) \quad (2)$$

было выполнено для любого сообщения  $M \in D$

Самое главное - чтобы никто, кроме Алисы, не мог вычислять функцию SA() за разумное время; именно на этом основаны все полезные свойства криптосистемы, перечисленные выше. Потому-то Алиса и держит значение SA в секрете: если кто-либо узнает её секретный ключ, он сможет расшифровывать адресованные ей сообщения, подделывать её подпись или подменять сообщения, которые она отправляет от своего имени. Главная трудность при разработке криптосистем состоит в том, чтобы придумать функцию SA(), для которой трудно было бы найти быстрый способ вычисления, даже зная такой способ для обратной функции PA().

Опишем процесс пересылки зашифрованного сообщения. Допустим, Боб желает послать Алисе секретное сообщение. Это происходит так:

- Боб узнаёт PA - открытый ключ Алисы (по справочнику или прямо от Алисы);
- Боб зашифровывает своё сообщение M и посылает Алисе результат шифрования (ciphertext)  $C = PA(M)$ ;
- Алиса получает C и восстанавливает исходное сообщение  $M=SA(C)$

Шифрование с открытым ключом: Боб шифрует сообщение M с помощью функции PA и получает результат шифрования  $C = PA(M)$ . Функции SA() и PA() взаимно обратны, поэтому Алиса может восстановить исходное сообщение:  $M = SA(C)$ . Никто, кроме Алисы, не знает способа вычисления SA(), поэтому сообщение M останется секретным, даже если враг подслушает C и знает PA.

Теперь объясним, как снабдить сообщение цифровой подписью. Пусть Алиса хочет послать Бобу ответ  $M'$ , подписанный цифровой подписью (рис.7). Тогда

- Алиса вычисляет цифровую подпись (digital signature)  $s = SA(M')$ ;
- Алиса посылает Бобу пару  $(M', s)$ , состоящую из сообщения и подписи;
- Боб получает пару  $(M', s)$  и убеждается в подлинности подписи, проверив равенство  $M' = PA(s)$ .

Цифровая подпись в системе с открытым ключом: Алиса подписывает своё сообщение  $M'$ , прикладывая к нему цифровую подпись  $s = SA(M')$ . Боб, получая от Алисы пару  $(M', s)$ , проверяет соотношение  $M' = PA(s)$ . Если оно выполняется, подпись и само сообщение подлинны.

Если участников переговоров много, будем считать, что каждое сообщение  $M'$  должно начинаться с имени отправителя - прочтя его, можно узнать, чей ключ надо использовать для проверки. Если равенство выполняется, то можно быть уверенным в том, что сообщение действительно было послано отправителем и дошло в неизменённом виде. Если же равенство не выполнено, сообщение было повреждено помехами или фальсифицировано.

Таким образом, цифровая подпись выполняет функции обычной. Подлинность цифровой подписи может проверить каждый, знающий открытый ключ Алисы. Прочитав сообщение Алисы, Боб может переслать его другим участникам переговоров, которые также смогут убедиться в его подлинности. Например, подписанным документом может быть банковское поручение о перечислении денег со счёта Алисы на счёт Боба - и банк будет знать, что оно настоящее, а не фальсифицировано Бобом.

При таком сценарии содержание подписанного сообщения не является секретным. Можно добиться и этого, скомбинировав два описанных приёма. Отправитель, желающий зашифровать и подписать своё сообщение, должен сначала приложить к своему сообщению цифровую подпись, а затем зашифровать пару (сообщение, подпись) при помощи открытого ключа получателя. Получатель сначала расшифрует эту пару с помощью своего секретного ключа, а затем проверит её подлинность с помощью открытого ключа отправителя. Аналогичная процедура с бумажным документом могла бы выглядеть так: письмо пишется от руки, подписывается и вкладывается в конверт, который может открыть только получатель.

#### Алгоритм RSA криптосистемы

Чтобы построить пару ключей для криптосистемы RSA, надо сделать следующее:

- Взять два больших простых числа  $p$  и  $q$  (скажем, около 200 десятичных цифр в каждом).
- Вычислить  $n = pq$ .
- Взять нечётное число  $e$ , взаимно простое с  $j(n)$ ,  $j(n) = (p-1)(q-1)$ . (НОД  $e$  и  $j(n)$  равен 1)
- Вычислить  $d = e^{-1} \bmod j(n)$ ; ( $d$  существует и определено однозначно по модулю  $j(n)$ )
- Составить пару  $P = (e, n)$  - открытый RSA-ключ (RSA public key).
- Составить пару  $S = (d, n)$  - секретный RSA-ключ (RSA secret key).

Множеством  $D$  всех возможных сообщений для этой криптосистемы является  $Z_n$ . Открытому ключу  $P = (e, n)$  соответствует преобразование

$$P(M) = M^e \bmod n \quad (3)$$

а секретному ключу  $S = (d, n)$  - преобразование

$$S(C) = C^d \bmod n \quad (4)$$

Как уже говорилось, эти преобразования можно использовать и для шифрования и для электронных подписей.

Если считать, что числа  $d$  и  $n$  имеют порядка  $b$  битов, а число  $e$  имеет  $O(1)$  битов, то преобразование  $P$  потребует  $O(1)$  умножений по модулю  $n$  ( $O(b^2)$  битовых операций), а преобразование  $S$  потребует  $O(b)$  умножений ( $O(b^3)$  битовых операций) (разумеется, при известном ключе).

Надёжность криптосистемы RSA основывается на трудности задачи разложения составных чисел на множители: если враг разложит число  $n$  (открыто опубликованное) на множители  $p$  и  $q$ , он сможет найти  $d$  тем же способом, что и создатель ключа. Таким образом, если задача разложения на множители может быть решена быстро (каким-то пока неизвестным нам алгоритмом), то "взломать" криптосистему RSA легко. Обратное утверждение, показывающее, что если задача разложения на множители сложна, то взломать систему RSA трудно, не доказано - однако за время существования этой системы никакого иного способа её взломать обнаружено не было.

Разложение чисел на множители - дело непростое, быстрого алгоритма для этого мы не знаем; известные ныне методы не позволяют разложить на множители произведение двух 200-значных простых чисел за разумное время - для этого нужны какие-то новые идеи и методы (если это вообще возможно).

Конечно, надёжность системы RSA зависит от размера простых чисел, поскольку небольшие числа легко разложить на множители. Поэтому надо уметь искать большие простые числа. На практике для ускорения вычислений криптосистему RSA часто используют вместе с какой-то традиционной системой шифрования, в которой ключ необходимо хранить в секрете. Выбрав такую систему, мы её используем для шифрования - а система RSA используется только для передачи секретного ключа, который может быть значительно короче самого сообщения. Сам этот ключ может выбираться, например, случайно и только на один раз.

Похожий подход применяется для ускорения работы с цифровыми подписями. Система RSA используется при этом в паре с так называемой односторонней хеш-функцией (one-way hash function). Такая функция отображает каждое сообщение  $M$  в достаточно короткое сообщение  $h(M)$  (например, 128-битовую строку), при этом  $h(M)$  легко вычислить по  $M$ , но не удаётся найти два разных сообщения  $M$  и  $M'$ , для которых  $h(M) = h(M')$  (хотя таких пар много по принципу Дирихле).

Образ  $h(M)$  сообщения  $M$  можно сравнить с "отпечатком пальца" сообщения  $M$ . Алиса, желая подписать своё сообщение  $M$ , вычисляет  $h(M)$ , а затем шифрует  $h(M)$  своим секретным RSA-ключом. Затем она посылает Бобу пару  $(M, SA(h(M)))$ . Боб удостоверяется в подлинности подписи, проверив, что  $PA(SA(h(M))) = h(M)$ . Конечно, можно фальсифицировать текст сообщения, найдя другое сообщение  $M'$ , для которого  $h(M) = h(M')$ , но это (по нашему

предположению) сложно.

Конечно, при использовании открытых ключей надо ещё убедиться, что сами ключи не были подменены. Предположим, что имеется некоторый "нотариус" (trusted authority), честность которого вне подозрений и открытый ключ которого все знают (и в его правильности не сомневаются). [В книге "Введение в криптографию", под ред. В. В. Яценко, М.: МЦМНО, 1998, используется термин "центр доверия"]. Нотариус может выдавать известным ему людям справки (сертификаты) о том, что их открытый ключ такой-то, подписывая эти справки собственной цифровой подписью. (Приходящие должны сообщить нотариусу свой открытый ключ.) Подлинность сертификата может быть проверена каждым, кому известен открытый ключ нотариуса; любой зарегистрированный у нотариуса участник переговоров может прилагать к своим сообщениям выданный нотариусом сертификат.

Сергей Николаевич Петряков  
Ильмас Рифкатович Салахутдинов  
Антон Алексеевич Хохлов  
Алексей Леонидович Хохлов  
Мунир Мазгутович Гафин

**БЕЗОПАСНОСТЬ ЖИЗНЕДЕЯТЕЛЬНОСТИ:**

краткий курс лекций

для подготовки бакалавров очной и заочной форм обучения по направлению  
подготовки 19.03.04 Технология продукции и  
организация общественного питания - Димитровград: Технологический институт –  
филиал УлГАУ, 2023.- 128 с.